

# Cleco

P2592MA-INT  
REV C | 2024-02

CellTek™

## AC(...)-R2-G(...)-LKI



**EN** Assembly Instruction | 2D Reader + Gyroscope + TAG Kinexon  
**DE** Montageanleitung | 2D Reader + Gyroscope + TAG Kinexon

Copyright © 2024 Apex Brands, Inc. All rights reserved.

### **Disclaimer**

Apex Tool Group reserves the right to modify, supplement, or improve this document or the product without prior notice.

### **Trademark**

Cleco is a registered trademark of Apex Brands, Inc.

### **Apex Tool Group**

670 Industrial Drive  
Lexington, SC 29072  
USA

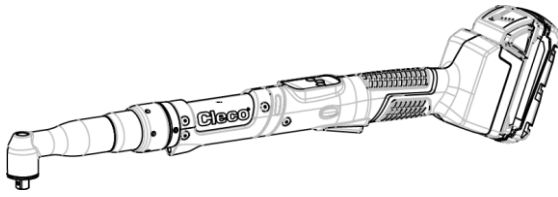
Manufacturer

#### **Apex Tool Group GmbH**

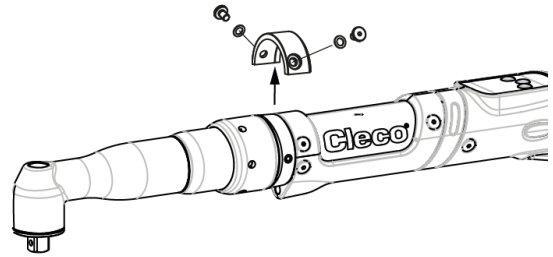
Industriestraße 1  
73463 Westhausen  
Germany

CTBAW(...)

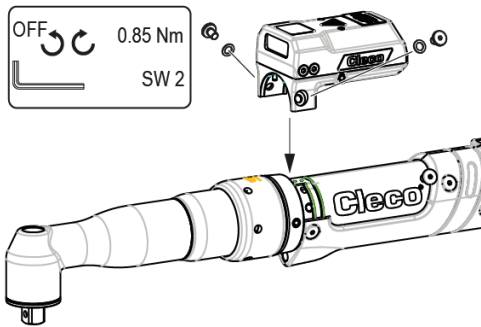
1



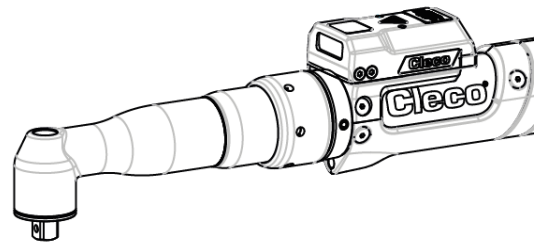
2



3

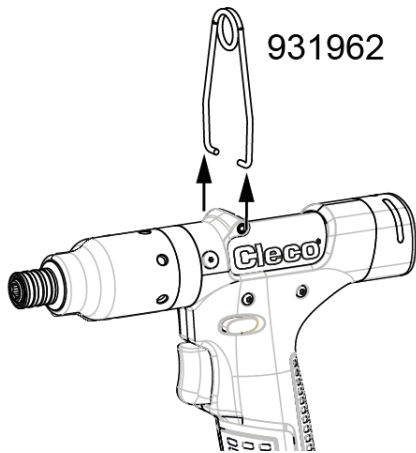


4

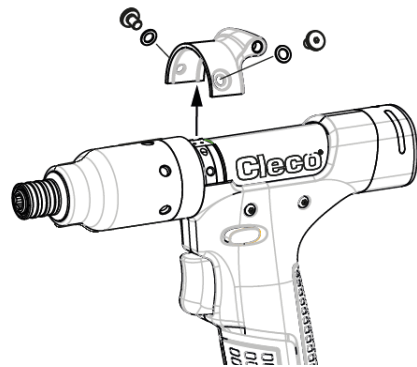


CTBPW(...)

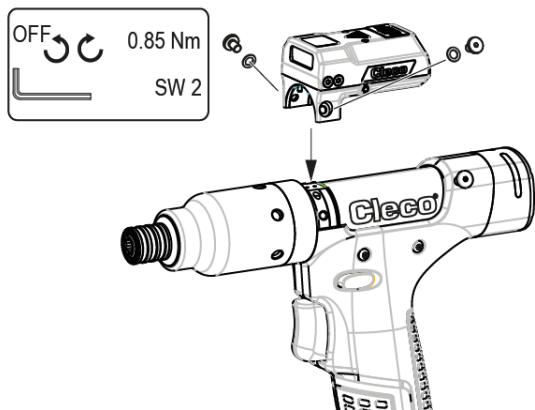
1



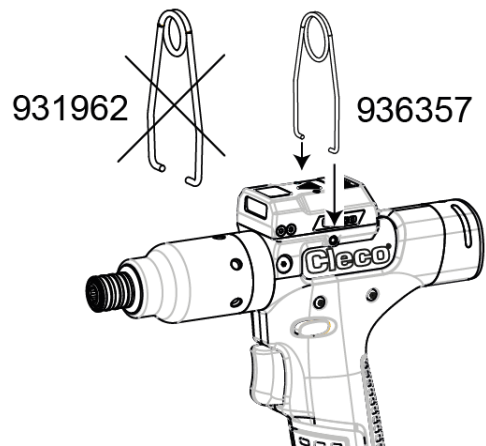
2

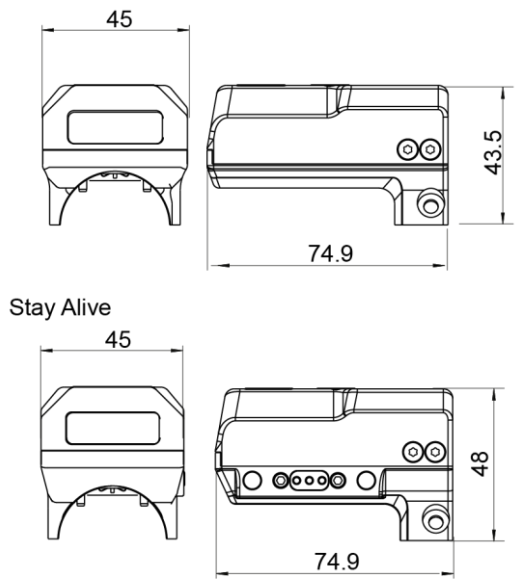
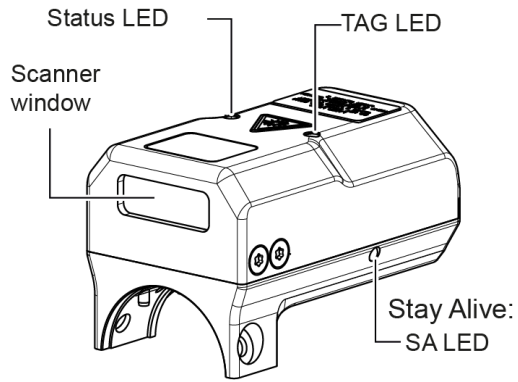


3



4





# Nomenclature

Präfix	A	C	P A	00 SA	R0 R2 R3	G0 G1	L00 LD4 LSI LNA LKI
Accessory							
Tool Family	CellTek						
Tool Type	P – Pistol A – Angle Head						
Adapter Size	00 – No specific SA – Stay Alive						
Front Option	R0 – No Reader R2 – Reader 2D Matrix (Laser Aimer) R3 – Reader 2D Matrix (no Laser Aimer)						
Gyro Option	G0 – No Gyro G1 – Gyro						
Localisation	L00 – No TAG LD4 – Ubisense D4 LSI – SIMATIC RTLS LNA – NATEV LKI – KINEXON						

## Content

### EN

1	About this Document .....	7
2	Software Request.....	7
3	Product Description .....	7
3.1	Stay Alive .....	7
3.2	2D Reader .....	7
3.3	Gyroscope .....	7
3.4	TAG .....	8
4	Installation .....	8
5	Activating accessories.....	8
6	LED Display.....	8
7	Ambient conditions .....	8
8	Troubleshooting.....	9
9	Cleaning .....	9

### DE

1	Zu diesem Dokument .....	10
2	Softwareanforderung.....	10
3	Produktbeschreibung .....	10
3.1	Stay Alive .....	10
3.2	2D Reader .....	10
3.3	Gyroskop .....	10
3.4	TAG .....	11
4	Installation .....	11
5	Zubehör aktivieren.....	11
6	LED-Anzeige .....	11
7	Umgebungsbedingungen .....	11
8	Fehlersuche.....	12
9	Reinigung .....	12

## 1 About this Document

This document is intended for specialists in installation and maintenance (administrators, maintenance staff, service personnel, owners/operators). It contains information on safe and proper installation. The original language of this document is German.

### Other Documents

Number	Document
P2544PM	Programming Manual – S169263 CTBA & CTBP
P2614MA	Assembly Instruction – Tool Holder Stay Alive

## 2 Software Request

- Bootloader: S169353-101 or later
- Controller: e.g., S168813-1.9 or later
- Measurement card: S169263-212 or later

## 3 Product Description

Tool	Module Order no.
Angle head	ACA00-R2-G1-LKI ACASA-R2-G1-LKI ACA00-R2-G0-LKI
Pistol	ACP00-R2-G1-LKI ACPSA-R2-G1-LKI ACP00-R2-G0-LKI

### 3.1 Stay Alive

In conjunction with a tool holder (optional for angle or pistol), the adapter *Stay Alive* prevents the tool from falling into standby mode.



Fig. 2-1: Tool holder + pistol tool shown



#### Note

##### Malfunction

Only supply power to accessory with a suitable tool holder including the appropriate power supply unit.

- ▶ Angle - tool tray Order no. S600421
- ▶ Pistol - tool tray Order no. S600420



#### Note

##### Malfunction

Do not apply any external voltage to the connection pins.

### 3.2 2D Reader

The 2D-Reader allows you to scan the following barcodes:

Codabar	MSI	2D Aztec
CODE-11	RSS-14	2D Chinese Sensible
CODE-128	RSS-Expanded	2D Codablock A
CODE-39	RSS Limited	2D Codablock F
CODE-93	RSS Limited	2D Datamatrix
EAN-13	UCC/EAN-128	2D PDF417
EAN-8	UPC-A	2D PDF417
Interleaved 2of5	UPC-E	
Trioptic	UPC-E1	
CODE-39		

#### 2D Reader: R2



Laser crosshair  
Laser protection class 2 according to IEC/EN 60825-1



#### Caution

##### Danger from laser beams

Eye injury from class 2 laser beam.

- ▶ Do not stare into the activated laser beam.
- ▶ Repair any damage immediately. Damage of the optical components can cause laser radiation.
- ▶ Modifications to the barcode scanner and procedures not outlined in this manual are strictly prohibited.
- ▶ Take defective devices out of operation immediately.

### 3.3 Gyroscope

In the final tightening phase of an angle controlled run-down any angle movement of the tool will result in a

deviation to the targeted angle. This angle movement of the tool can be reduced by using a support. The gyroscope included in this module, measures the angle movement in this phase and corrects the shut-off angle which makes the support unnecessary.

### 3.4 TAG



The TAG module allows CellTek tools to be located within a position system.

## 4 Installation

Stay Alive: see document P2614MA.

Angle head: see figure see *CTBAW(...)*, page 3.

Pistol: see figure see *CTBPW(...)*, page 3.

	<p><b>Caution</b></p> <p><b>Winding hazard</b> Unintentional pressing of the start trigger can cause the drive to turn and cause serious finger injuries.</p> <ul style="list-style-type: none"> <li>▶ Disconnect the tool from the power supply when converting work.</li> </ul>
	<p><b>Note</b></p> <p><b>Malfunction</b> Accessories can be initialized incorrectly at start-up if the tool was not completely switched off during installation.</p> <ul style="list-style-type: none"> <li>▶ Before installing, remove the battery and wait approx. 20 seconds for the tool to stop working.</li> </ul>


## 5 Activating accessories





The accessory is active as soon as it has been installed. No additional activation is necessary. For further settings, see the respective software documentation for the control and the documentation for the tool.

- ▶ Pressing the start switch starts and ends the rundown and the angle correction.


## 6 LED Display

### Status LED


Color	Explanation
 Continuous green light	Ready

Color	Explanation
 Flashing yellow light	Initialization. If more than 20 seconds, see Troubleshooting.
 Continuous white light	Software update is running. Do not interrupt the power supply.
 Continuous yellow light	Angle correction is running (Only modules with G1)
 Continuous red light	See Troubleshooting Gyro. (Only modules with G1)

### SA LED

Color	Meaning
 Continuous yellow light	Voltage is supplied via the tool holder.

### TAG LED

Color	Explanation
 Off	LED without function.

## 7 Ambient conditions

- EMC Limit Class A (electromagnetic immunity for industrial areas)
- Recommendation: ESD workstation on installation

Features	Data
Operation site	Indoors
Working temperature	0 °C – 45 °C
Storage temperature	-25 °C – 70 °C
Type of cooling	Convection (self-cooling)
Relative humidity	10 % – 90 %, no condensation
Working height	Up to 3 000 m (9,843 ft) above sea level
Degree of protection EN 60529	IP40



## 8 Troubleshooting

Problem	Possible cause	Measure
Module does not work	Tool not active	▶ Press the start switch on the tool
	Module not properly installed	▶ Check installation
	Module not activated by software	▶ Reattach the battery ▶ Restart tool
	Wrong software on tool	▶ Perform software update with correct software
	Tool defective	▶ Replace tool
	Module defective	▶ Replace module
Status LED: Flashlight yellow for longer than 20 seconds	Initialization of the module failed	▶ Reinsert the battery ▶ Restart the tool
	Module not properly installed	▶ Check assembly
	Software out of date	▶ Update CellTek Firmware see <i>software.apextoolgroup.com</i>
	Module defective	▶ Exchange module
	Tool defective	▶ Exchange tool
Status LED: Continuous red light after switching on	Initialization of the module failed	▶ Reattach the battery ▶ Restart tool
	Module defective	▶ Replace module
Status LED: Off after successful initialization	Power supply no longer active	▶ Press the start switch on the tool

## 9 Cleaning

The scanner window must be clean. If the scanner window is dirty, the barcode may not be read.

- ▶ Clean it regularly – or immediately, if it becomes dirty – using a damp cloth.

## 1 Zu diesem Dokument

Dieses Dokument richtet sich an Fachkräfte für Installation und Instandhaltung (Administratoren, Instandhalter, Service, Betreiber).

Es enthält Informationen zum sicheren und sachgerechten Einbau.

Die Originalsprache dieses Dokuments ist Deutsch.

### Weiterführende Dokumente

Nummer	Dokument
P2544PM	Programmieranleitung – S169263 CTBA & CTBP
P2614MA	Montageanleitung – Werkzeughalter Stay Alive

## 2 Softwareanforderung

- Bootloader: S169353-101 oder neuer
- Steuerung: z. B. S168813-1.9 oder neuer
- Messkarte: S169263-212 oder neuer

## 3 Produktbeschreibung

Werkzeug	Modul Bestell-Nr.
Winkelkopf	ACA00-R2-G1-LKI ACASA-R2-G1-LKI ACA00-R2-G0-LKI
Pistole	ACP00-R2-G1-LKI ACPSA-R2-G1-LKI ACP00-R2-G0-LKI

### 3.1 Stay Alive

In Verbindung mit einem Werkzeughalter (wahlweise für Winkel oder Pistole) verhindert der Adapter *Stay Alive*, dass das Werkzeug in den Standby-Modus fällt.



Abb. 3-1: Werkzeugablage + Werkzeug Pistole dargestellt



### Hinweis

#### Funktionsstörung

Zubehör nur mit passender Werkzeugablage inklusiv dem passenden Netzteil mit Spannung versorgen.

- ▶ Winkelschrauber – Werkzeugablage Bestell-Nr. S600421
- ▶ Pistole – Werkzeugablage Bestell-Nr. S600420



### Hinweis

#### Funktionsstörung

An die Anschlusspins keine externe Spannung anlegen.

### 3.2 2D Reader

Der 2D-Reader ermöglicht das Lesen folgender (Bar)codes:

Codabar	MSI	2D Chinese Sensible
CODE-11	RSS-14	2D Chinese Sensible
CODE-128	RSS-Expanded	2D Codablock A
CODE-39	RSS-Expanded	2D Codablock F
CODE-93	RSS Limited	2D Datamatrix
EAN-13	UCC/EAN-128	2D micro PDF417
EAN-8	UPC-A	2D PDF417
Interleaved 2of5	UPC-E	
Trioptic	UPC-E1	
CODE-39		

#### 2D Reader: R2



Laser Fadenkreuz  
Laserschutzklasse 2 nach IEC/EN 60825-1



### Vorsicht

#### Gefahr durch Laserstrahlen

Schädigung der Augen durch Laserstrahl Klasse 2.

- ▶ Nicht in aktivierten Laserstrahl blicken.
- ▶ Schäden umgehend beheben. Beschädigungen der optischen Bauteile können Laserstrahlung verursachen.
- ▶ Änderungen am Barcode-Scanner, sowie Vorgehensweisen, die nicht in dieser Anleitung beschrieben werden, sind strengstens untersagt.
- ▶ Defekte Geräte sofort außer Betrieb nehmen.

### 3.3 Gyroskop

In der Endphase eines winkelgesteuerten Schraubablaufs führt jede Winkelbewegung des Werkzeugs zu einer Abweichung des Anzugswinkels vom gewünschten

Winkel. Diese Winkelbewegung des Werkzeugs kann durch die Verwendung einer Abstützung vermindert werden.

Das Gyroskop, welches in diesem Modul verwendet wird, misst die Winkelbewegung in dieser Phase und korrigiert den Abschaltwinkel, was wiederum eine Abstützung überflüssig macht.

### 3.4 TAG



Das TAG Modul ermöglicht das Orten von Werkzeugen innerhalb eines Ortungssystems.

## 4 Installation

Stay Alive: siehe Dokument P2614MA.

Winkelkopf: siehe Abbildung *siehe CTBAW(...), Seite 3.*

Pistole: siehe Abbildung *siehe CTBPW(...), Seite 3.*

	<p><b>Vorsicht</b></p> <p><b>Aufwicklungsgefahr</b>                  Unbeabsichtigtes Betätigen des Startschalters kann zum Drehen des Antriebs führen und schwere Fingererletzungen verursachen.</p> <ul style="list-style-type: none"> <li>Das Werkzeug bei Umrüstarbeiten von der Stromversorgung trennen.</li> </ul>
	<p><b>Hinweis</b></p> <p><b>Funktionsstörung</b>                  Zubehör kann beim Start falsch initialisiert werden, wenn das Werkzeug bei der Installation nicht komplett ausgeschaltet war.</p> <ul style="list-style-type: none"> <li>Vor der Installation den Akku entfernen und ca. 20 Sekunden warten, bis das Werkzeug außer Betrieb ist.</li> </ul>


## 5 Zubehör aktivieren






Das Zubehör ist aktiv, sobald es montiert wurde. Es ist keine zusätzliche Aktivierung notwendig. Weitere Einstellungen siehe jeweilige Softwaredokumentation der Steuerung sowie Dokumentation des Werkzeugs.

- Durch das Drücken des Startschalters wird die Verschraubung sowie die Winkelkorrektur gestartet und beendet.


## 6 LED-Anzeige

### Status LED


Farbe	Bedeutung
 Dauerlicht Grün	Bereit

Farbe	Bedeutung
 —  Blinklicht Gelb	Initialisierung. Wenn länger als 20 Sekunden, siehe Fehlersuche.
 Dauerlicht Weiß	Software-Update läuft. Energieversorgung nicht unterbrechen.
 Dauerlicht Gelb	Winkelkorrektur läuft. (Nur Module mit G1)
 Dauerlicht Rot	Siehe Fehlersuche Gyro. (Nur Module mit G1)

### SA LED

Farbe	Bedeutung
 Dauerlicht Gelb	Über den Werkzeughalter wird Spannung zugeführt.

### TAG LED

Farbe	Bedeutung
 Aus	LED ohne Funktion.

## 7 Umgebungsbedingungen

- EMV-Grenzwertklasse A (Störfestigkeit für Industriebereiche)
- Empfehlung: ESD Arbeitsplatz bei Installation

Merkmale	Daten
Einsatzort	In Innenräumen
Arbeitstemperatur	0 °C – 45 °C
Lagertemperatur	-25 °C – 70 °C
Kühlungsart	Konvektion (Eigenkühlung)
Relative Luftfeuchtigkeit	10 % – 90 %, keine Betauung
Arbeitshöhe	Bis 3 000 m über NN
Schutzart EN 60529	IP40

## 8 Fehlersuche

Problem	Mögliche Ursache	Maßnahme
Modul funktioniert nicht	Werkzeug nicht aktiv	▶ Startschalter am Werkzeug betätigen
	Modul nicht richtig montiert	▶ Montage prüfen
	Modul durch Software nicht aktiviert	▶ Akku neu stecken ▶ Werkzeug neu starten
	Falsche Software auf Werkzeug	▶ Software-Update mit richtiger Software durch führen
	Werkzeug defekt	▶ Werkzeug tauschen
	Modul defekt	▶ Modul tauschen
Status LED: Blinklicht Gelb länger als 20 Sekunden	Initialisierung des Moduls fehlgeschlagen	▶ Akku neu stecken ▶ Werkzeug neu starten
	Modul nicht richtig montiert	▶ Montage prüfen
	Software nicht aktuell	▶ Update CellTek Firmware siehe <a href="http://software.apextoolgroup.com">software.apextoolgroup.com</a>
	Modul defekt	▶ Modul tauschen
	Werkzeug defekt	▶ Werkzeug tauschen
Status LED: Dauerlicht Rot nach Einschalten	Initialisierung des Moduls fehlgeschlagen	▶ Akku neu stecken ▶ Werkzeug neu starten
	Modul defekt	▶ Modul tauschen
Status LED: Aus nach erfolgreicher Initialisierung	Spannungsversorgung nicht mehr aktiv	▶ Startschalter am Werkzeug betätigen

## 9 Reinigung

Das Scanner-Fenster muss sauber sein. Bei verschmutztem Scanner-Fenster wird der Barcode eventuell nicht gelesen.

- ▶ Regelmäßig, oder bei Verschmutzung sofort, mit einem feuchten Tuch reinigen.



# POWER TOOLS SALES & SERVICE CENTERS

Please note that all locations may not service all products.  
Contact the nearest Cleco® Sales & Service Center for the appropriate facility to handle your service requirements.



## NORTH AMERICA | SOUTH AMERICA

- |  |  |  |
|--|--|--|
| <b>DETROIT, MICHIGAN</b><br>Apex Tool Group<br>2630 Superior Court<br>Auburn Hills, MI 48236<br>Phone: +1 (248) 393-5644<br>Fax: +1 (248) 391-6295 | <b>LEXINGTON, SOUTH CAROLINA</b><br>Apex Tool Group<br>670 Industrial Drive<br>Lexington, SC 29072<br>Phone: +1 (800) 845-5629<br>Phone: +1 (919) 387-0099<br>Fax: +1 (803) 358-7681 | <b>MEXICO</b><br>Apex Tool Group<br>Vialidad El Pueblito #103<br>Parque Industrial Querétaro<br>Querétaro, QRO 76220<br>Mexico<br>Phone: +52 (442) 211 3800<br>Fax: +52 (800) 685 5560 |
|--|--|--|

## EUROPE | MIDDLE EAST | AFRICA

- |   |  |   |
|---|--|---|
| <b>FRANCE</b><br>Apex Tool Group SAS<br>25 Avenue Maurice Chevalier - ZI<br>77330 Ozoir-La-Ferrière<br>France<br>Phone: +33 1 64 43 22 00<br>Fax: +33 1 64 43 17 17 | <b>GERMANY</b><br>Apex Tool Group GmbH<br>Industriestraße 1<br>73463 Westhausen<br>Germany<br>Phone: +49 (0) 73 63 81 0<br>Fax: +49 (0) 73 63 81 222 | <b>HUNGARY</b><br>Apex Tool Group<br>Hungária Kft.<br>Platánfa u. 2<br>9027 GyőrHungary<br>Phone: +36 96 66 1383<br>Fax: +36 96 66 1135 |
|---|--|---|

## ASIA PACIFIC

- |   |   |  |  |  |
|---|---|--|--|--|
| <b>AUSTRALIA</b><br>Apex Tool Group<br>519 Nurigong Street, Albury<br>NSW 2640<br>Australia<br>Phone: +61 2 6058 0300 | <b>CHINA</b><br>Apex Power Tool Trading<br>(Shanghai) Co., Ltd.<br>2nd Floor, Area C<br>177 Bi Bo Road<br>Pu Dong New Area, Shanghai<br>China 201203 P.R.C.<br>Phone: +86 21 60880320<br>Fax: +86 21 60880298 | <b>INDIA</b><br>Apex Power Tool Trading<br>Private Limited<br>Gala No. 1, Plot No. 5<br>S. No. 234, 235 & 245<br>Indialand Global<br>Industrial Park<br>Taluka-Mulsi, Phase I<br>Hinjawadi, Pune 411057<br>Maharashtra, India<br>Phone: +91 020 66761111 | <b>JAPAN</b><br>Apex Tool Group Japan<br>Korin-Kaikan 5F,<br>3-6-23 Shibakoen, Minato-Ku,<br>Tokyo 105-0011, JAPAN<br>Phone: +81-3-6450-1840<br>Fax: +81-3-6450-1841 | <b>KOREA</b><br>Apex Tool Group Korea<br>#1503, Hibrand Living Bldg.,<br>215 Yangjae-dong,<br>Seocho-gu, Seoul 137-924,<br>Korea<br>Phone: +82-2-2155-0250<br>Fax: +82-2-2155-0252 |
|---|---|--|--|--|



**Apex Tool Group, LLC**  
Phone: +1 (800) 845-5629  
Phone: +1 (919) 387-0099  
Fax: +1 (803) 358-7681  
[www.ClecoTools.com](http://www.ClecoTools.com)  
[www.ClecoTools.de](http://www.ClecoTools.de)