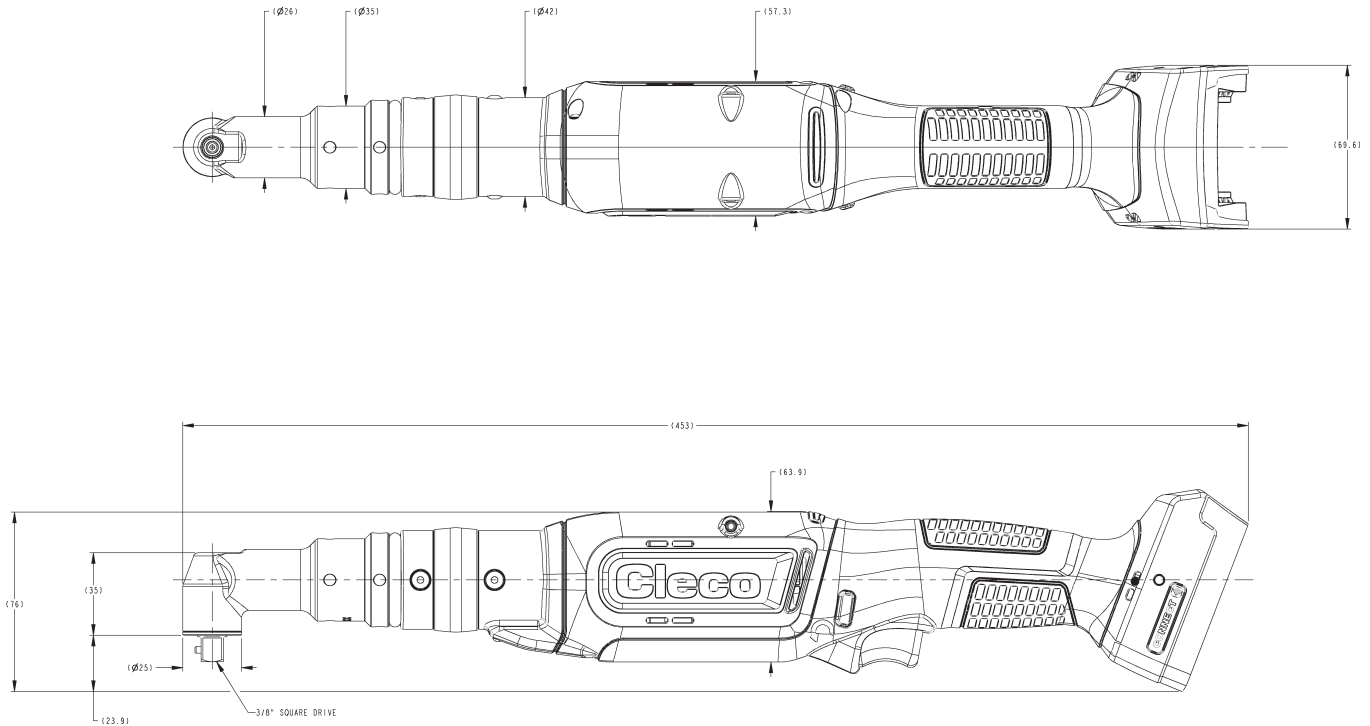


CellClutch

Serie Angular

8 & 12 Nm



Acuracidad - CM > 1.67 en un rango de tolerancia de +/- 10%.

Ventaja de conexión

WiFi (2,4 y 5 GHz) y Bluetooth® v4.2 (Bluetooth Low Energy y BR/EDR) conexión inalámbrica para realizar ajustes de configuración, fáciles de programar, informes en directo, trazabilidad y recuento de lotes a través de la plataforma del controlador mPro.

* Disponible solo en versión Connected, el controlador mPro se vende por separado.

* Bluetooth es una marca comercial registrada que pertenece a Bluetooth SIG, Inc.

NÚMERO DE MODELO	VELOCIDAD r/min		Nm		(ft-lb)		PESO* kg (lb)	LONGITUD mm (in)	LATERALA CENTRO mm (in)	ALTURA mm (in)	SALIDA	WIFI/ BLUETOOTH
	Min	Max	Min	Max	Min	Max						
CLBA083	92	915	2.2	8	1.6	5.9	1.46 (3.2)	453 (17.8)	12.5 (0.5)	76 (3.0)	Encaje cuadrado de 3/8"	
CLBAW083**	92	915	2.2	8	1.6	5.9	1.46 (3.2)	453 (17.8)	12.5 (0.5)	76 (3.0)	Encaje cuadrado de 3/8"	•
CLBA123	65	650	3.3	12	2.4	8.8	1.46 (3.2)	453 (17.8)	12.5 (0.5)	76 (3.0)	Encaje cuadrado de 3/8"	
CLBAW123**	65	650	3.3	12	2.4	8.8	1.46 (3.2)	453 (17.8)	12.5 (0.5)	76 (3.0)	Encaje cuadrado de 3/8"	•

*Los valores no incluyen el peso de las baterías. Batería 2.0 Ah con peso de 0.43 kg. Batería 5.0 Ah con peso de 0.72 kg.

**Modelos por Region: -NA (Norte America), -EU (EMEA), -CN (China), -00 (Resto del Mundo)



País de origen: Montaje realizado en USA

Cleco | Tame the Line

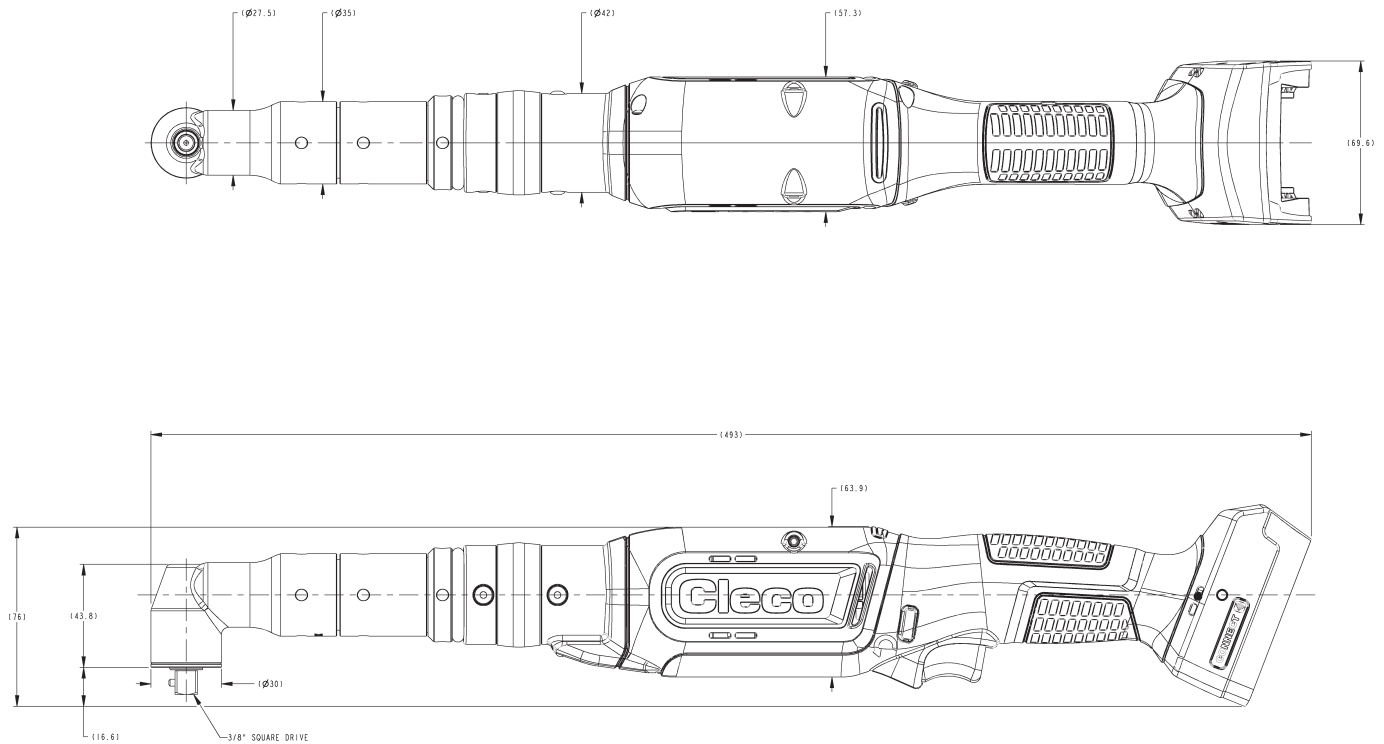
Visita [ClecoTools.com](https://www.ClecoTools.com) para descargar archivos 3D

Apex Tool Group, LLC.

CellClutch

Serie Angular

20 & 30 Nm



Acuracidad - CM > 1.67 en un rango de tolerancia de +/- 10%.

Ventaja de conexión

WiFi (2,4 y 5 GHz) y Bluetooth v4.2 (Bluetooth Low Energy y BR/EDR) conexión inalámbrica para realizar ajustes de configuración, fáciles de programar, informes en directo, trazabilidad y recuento de lotes a través de la plataforma del controlador mPro.

* Disponible solo en versión Connected, el controlador mPro se vende por separado.

* Bluetooth es una marca comercial registrada que pertenece a Bluetooth SIG, Inc.

NÚMERO DE MODELO	VELOCIDAD r/min		Nm		(ft-lb)		PESO* kg (lb)	LONGITUD mm (in)	LATERALA CENTRO mm (in)	ALTURA mm (in)	SALIDA	WIFI/ BLUETOOTH
	Min	Max	Min	Max	Min	Max						
CLBA203	36	360	8,3	21	6,1	15,5	1,73 (3,8)	493 (19,4)	15,0 (0,6)	76 (3,0)	Encaje cuadrado de 3/8"	
CLBAW203**	36	360	8,3	21	6,1	15,5	1,73 (3,8)	493 (19,4)	15,0 (0,6)	76 (3,0)	Encaje cuadrado de 3/8"	•
CLBA303	26	255	8,3	30	6,1	22,1	1,73 (3,8)	493 (19,4)	15,0 (0,6)	76 (3,0)	Encaje cuadrado de 3/8"	
CLBAW303**	26	255	8,3	30	6,1	22,1	1,73 (3,8)	493 (19,4)	15,0 (0,6)	76 (3,0)	Encaje cuadrado de 3/8"	•

*Los valores no incluyen el peso de las baterías. Batería 2.0 Ah con peso de 0.43 kg. Batería 5.0 Ah con peso de 0.72 kg.

**Modelos por Region: -NA (Norte America), -EU (EMEA), -CN (China), -00 (Resto del Mundo)



País de origen: Montaje realizado en USA

Cleco | Tame the Line

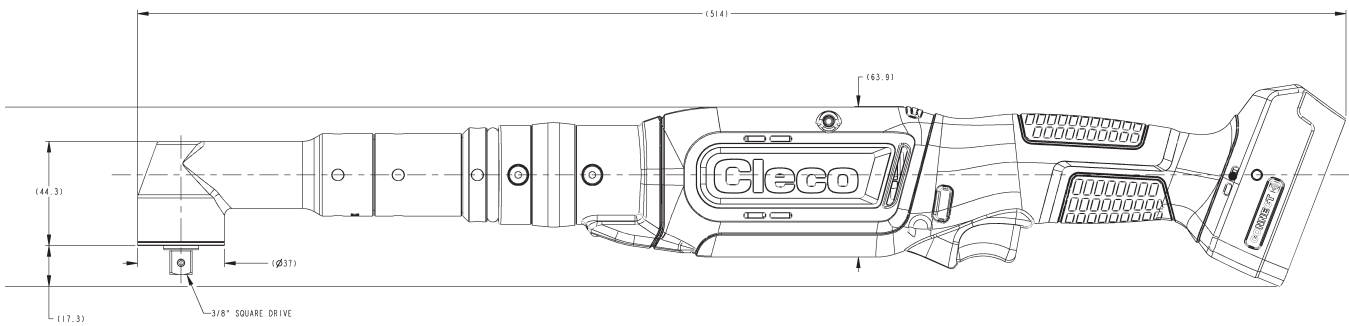
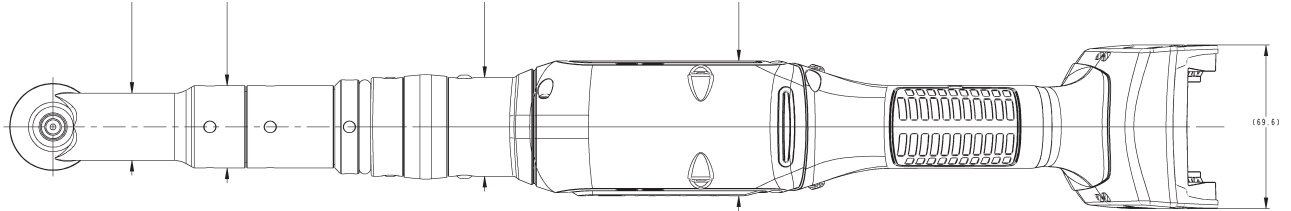
Visita [ClecoTools.com](https://www.ClecoTools.com) para descargar archivos 3D

Apex Tool Group, LLC.

CellClutch

Serie Angular

40 Nm



Acuracidad - CM > 1.67 en un rango de tolerancia de +/- 10%.

Ventaja de conexión

WiFi (2,4 y 5 GHz) y Bluetooth v4.2 (Bluetooth Low Energy y BR/EDR) conexión inalámbrica para realizar ajustes de configuración, fáciles de programar, informes en directo, trazabilidad y recuento de lotes a través de la plataforma del controlador mPro.

* Disponible solo en versión Connected, el controlador mPro se vende por separado.

* Bluetooth es una marca comercial registrada que pertenece a Bluetooth SIG, Inc.

NÚMERO DE MODELO	VELOCIDAD r/min		Nm		(ft-lb)		PESO* kg (lb)	LONGITUD mm (in)	LATERALA CENTRO mm (in)	ALTURA mm (in)	SALIDA	WIFI/ BLUETOOTH
	Min	Max	Min	Max	Min	Max						
CLBA403	19	190	15,1	41	11,1	30,2	1,83 (4,0)	514 (20,2)	18,5 (0,7)	76 (3,0)	Encaje cuadrado de 3/8"	
CLBAW403**	19	190	15,1	41	11,1	30,2	1,83 (4,0)	514 (20,2)	18,5 (0,7)	76 (3,0)	Encaje cuadrado de 3/8"	•

*Los valores no incluyen el peso de las baterías. Batería 2.0 Ah con peso de 0.43 kg. Batería 5.0 Ah con peso de 0.72 kg.

**Modelos por Region: -NA (Norte America), -EU (EMEA), -CN (China), -00 (Resto del Mundo)



País de origen: Montaje realizado en USA

Cleco | Tame the Line

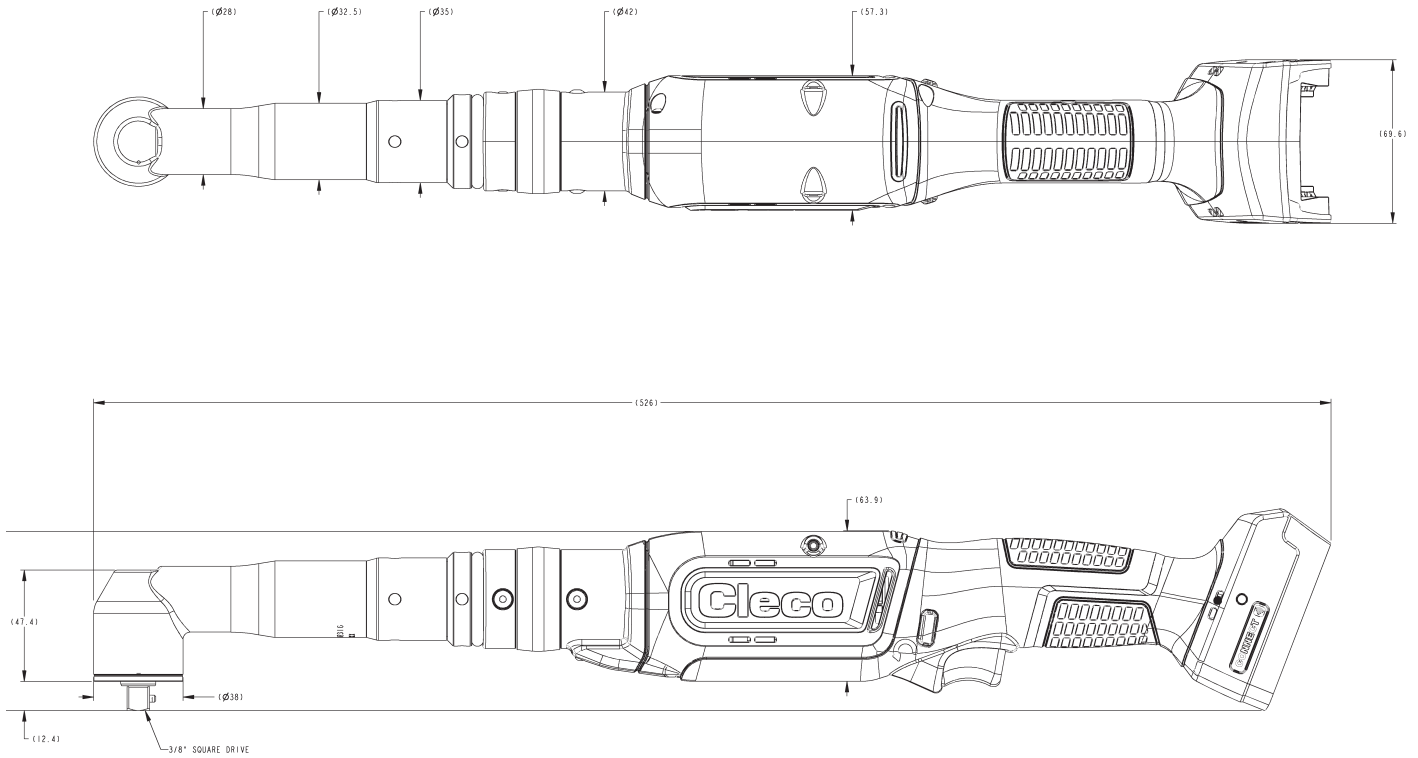
Visita [ClecoTools.com](https://www.ClecoTools.com) para descargar archivos 3D

Apex Tool Group, LLC.

CellClutch

Serie Angular

65 Nm



Acuacidad - CM > 1.67 en un rango de tolerancia de +/- 10%.

Ventaja de conexión

WiFi (2,4 y 5 GHz) y Bluetooth v4.2 (Bluetooth Low Energy y BR/EDR) conexión inalámbrica para realizar ajustes de configuración, fáciles de programar, informes en directo, trazabilidad y recuento de lotes a través de la plataforma del controlador mPro.

* Disponible solo en versión Connected, el controlador mPro se vende por separado.

* Bluetooth es una marca comercial registrada que pertenece a Bluetooth SIG, Inc.

NÚMERO DE MODELO	VELOCIDAD r/min		Nm		(ft-lb)		PESO* kg (lb)	LONGITUD mm (in)	LATERALA CENTRO mm (in)	ALTURA mm (in)	SALIDA	WIFI/ BLUETOOTH
	Min	Max	Min	Max	Min	Max						
CLBA653	12	115	16	65	11.8	47.9	1.93 (4.3)	526 (20.7)	19 (0.75)	76 (3.0)	3/8" Square Drive	
CLBAW653**	12	115	16	65	11.8	47.9	1.93 (4.3)	526 (20.7)	19 (0.75)	76 (3.0)	3/8" Square Drive	•

*Los valores no incluyen el peso de las baterías. Batería 2.0 Ah con peso de 0.43 kg. Batería 5.0 Ah con peso de 0.72 kg.

**Modelos por Region: -NA (Norte America), -EU (EMEA), -CN (China), -00 (Resto del Mundo)



País de origen: Montaje realizado en USA

Cleco | Tame the Line

Visita [ClecoTools.com](https://www.ClecoTools.com) para descargar archivos 3D

Apex Tool Group, LLC.