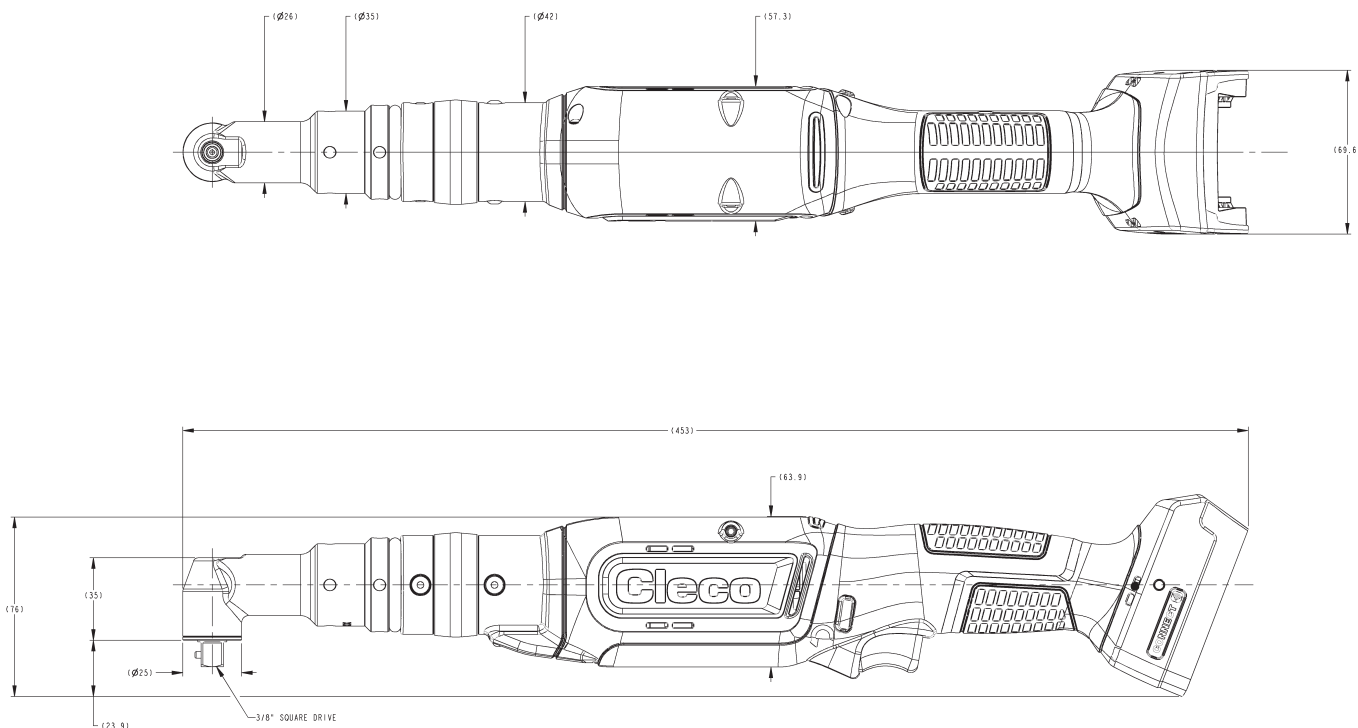


CellClutch

Série à renvoi d'angle

8 & 12 Nm



Précision - CM > 1,67 dans une plage de tolérance de +/- 10 %.

Avantages des technologies sans fil

Technologies sans fil WiFi (2,4 et 5 GHz) et Bluetooth® v4.2 (basse consommation et BR/EDR) offrant les avantages suivants : réglages faciles à programmer, rapports en direct, traçabilité et comptage des lots par le biais de la plateforme du contrôleur mPro.

* Disponible uniquement en version connectée, le contrôleur mPro est vendu séparément.

* Bluetooth est une marque déposée appartenant à Bluetooth SIG, Inc.

NUMÉRO DE MODÈLE	VITESSE tr/min		PLAGE COUPLE (Nm)		PLAGE COUPLE (ft-lb)		POIDS* KG (LB)	LONGUEUR MM (IN)	CÔTÉ À L'AXE MM (IN)	HAUTEUR MM (IN)	SORTIE	WIFI/ BLUETOOTH
	Min	Max	Min	Max	Min	Max						
CLBA083	92	915	2.2	8	1.6	5.9	1.46 (3.2)	453 (17.8)	12.5 (0.5)	76 (3.0)	Carré d'entraînement 3/8"	
CLBAW083**	92	915	2.2	8	1.6	5.9	1.46 (3.2)	453 (17.8)	12.5 (0.5)	76 (3.0)	Carré d'entraînement 3/8"	•
CLBA123	65	650	3.3	12	2.4	8.8	1.46 (3.2)	453 (17.8)	12.5 (0.5)	76 (3.0)	Carré d'entraînement 3/8"	
CLBAW123**	65	650	3.3	12	2.4	8.8	1.46 (3.2)	453 (17.8)	12.5 (0.5)	76 (3.0)	Carré d'entraînement 3/8"	•

*Les valeurs n'incluent pas la batterie. La batterie de 2,0 Ah pèse 0,43 kg. La batterie de 5,0 Ah pèse 0,72 kg.

**Numéros de modèle de région : -NA (Amérique du Nord), -EU (EMEA), -CN (Chine), -00 (Reste du monde)



Pays d'origine: Assemblé aux USA

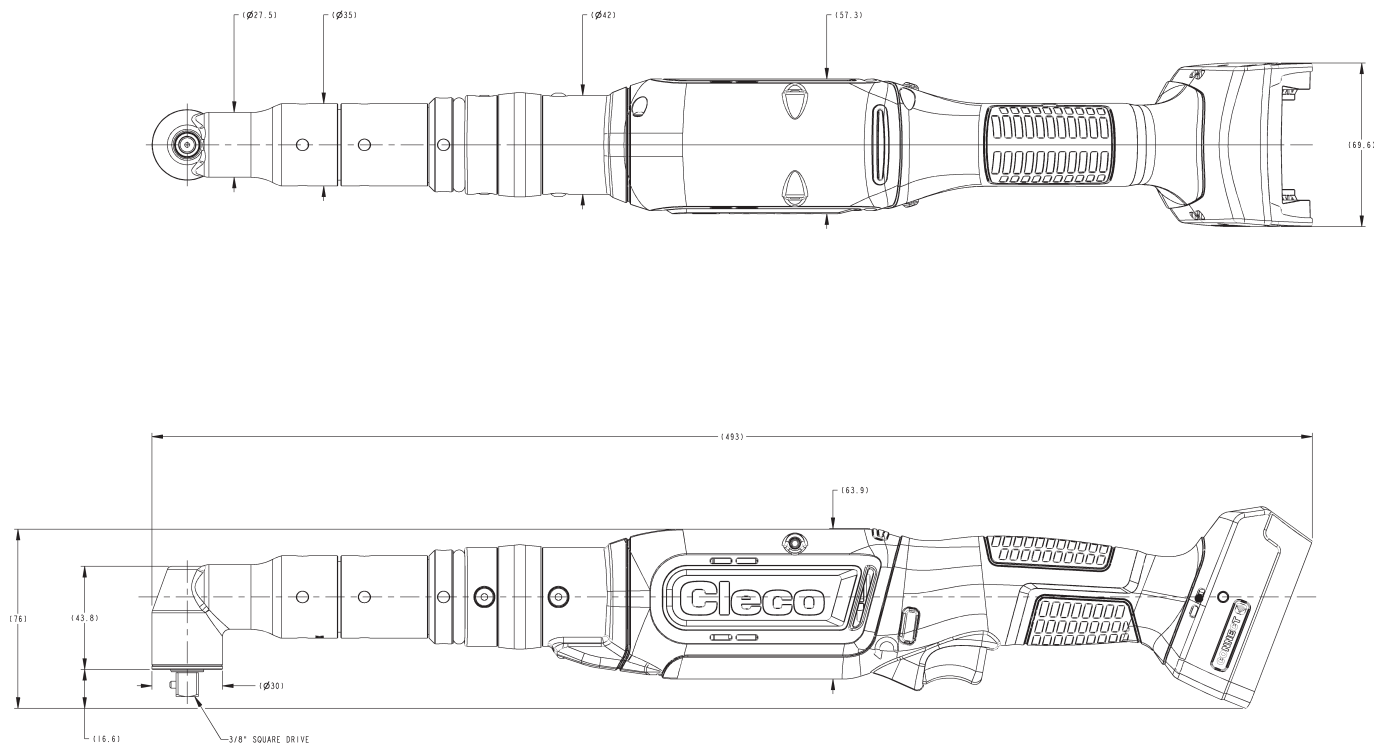
Cleco | Tame the Line

Visitez ClecoTools.com pour télécharger des fichiers CAO 3D

Apex Tool Group, LLC.

CellClutch

Série à renvoi d'angle
20 & 30 Nm



Accuracy - Cmk > 1.67 +/- 10%

Connected Advantage

Technologies sans fil WiFi (2,4 et 5 GHz) et Bluetooth v4.2 (basse consommation et BR/EDR) offrant les avantages suivants : réglages faciles à programmer, rapports en direct, traçabilité et comptage des lots par le biais de la plateforme du contrôleur mPro.


* Disponible uniquement en version connectée, le contrôleur mPro est vendu séparément.

* Bluetooth est une marque déposée appartenant à Bluetooth SIG, Inc.

NUMÉRO DE MODÈLE	VITESSE tr/min		PLAGE COUPLE (Nm)		PLAGE COUPLE (ft-lb)		POIDS* KG (LB)	LONGUEUR MM (IN)	CÔTÉ À L'AXE MM (IN)	HAUTEUR MM (IN)	SORTIE	WIFI/ BLUETOOTH
	Min	Max	Min	Max	Min	Max						
CLBA203	36	360	8.3	21	6.1	15.5	1.73 (3.8)	493 (19.4)	15.0 (0.6)	76 (3.0)	Carré d'entraînement 3/8"	
CLBAW203**	36	360	8.3	21	6.1	15.5	1.73 (3.8)	493 (19.4)	15.0 (0.6)	76 (3.0)	Carré d'entraînement 3/8"	•
CLBA303	26	255	8.3	30	6.1	22.1	1.73 (3.8)	493 (19.4)	15.0 (0.6)	76 (3.0)	Carré d'entraînement 3/8"	
CLBAW303**	26	255	8.3	30	6.1	22.1	1.73 (3.8)	493 (19.4)	15.0 (0.6)	76 (3.0)	Carré d'entraînement 3/8"	•

*Les valeurs n'incluent pas la batterie. La batterie de 2,0 Ah pèse 0,43 kg. La batterie de 5,0 Ah pèse 0,72 kg.

**Numéros de modèle de région : -NA (Amérique du Nord), -EU (EMEA), -CN (Chine), -00 (Reste du monde)

 Pays d'origine: Assemblé aux USA

Cleco | Tame the Line

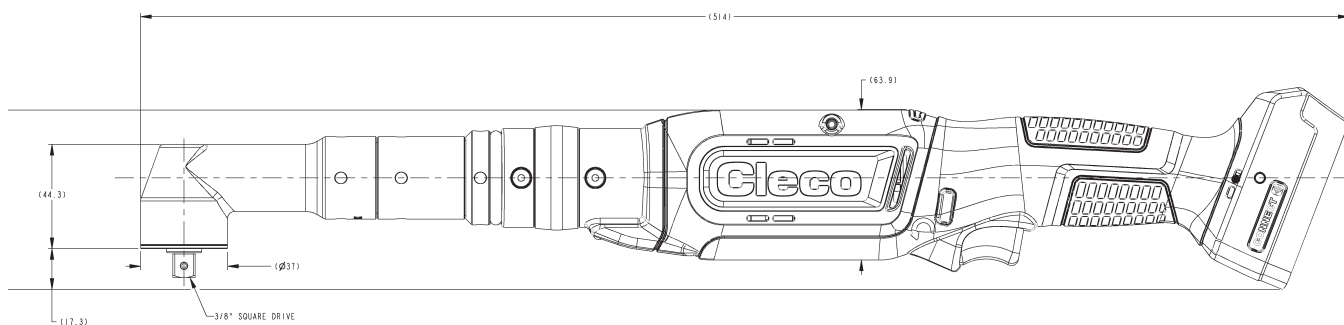
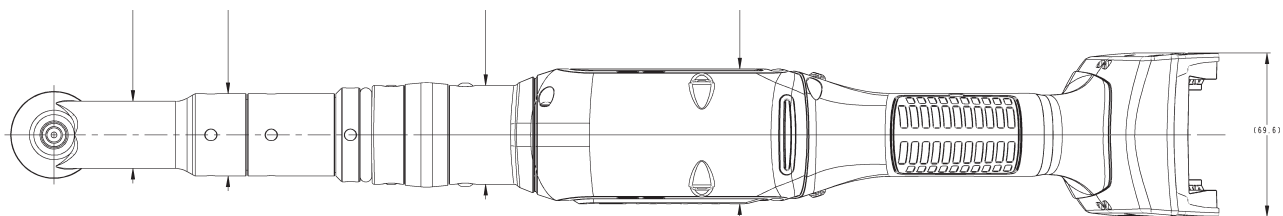
Visitez [ClecoTools.com](https://www.ClecoTools.com) pour télécharger des fichiers CAO 3D

Apex Tool Group, LLC.

CellClutch

Série à renvoi d'angle

40 Nm



Accuracy - Cmk > 1.67 +/- 10%

Connected Advantage

Technologies sans fil WiFi (2,4 et 5 GHz) et Bluetooth v4.2 (basse consommation et BR/EDR) offrant les avantages suivants : réglages faciles à programmer, rapports en direct, traçabilité et comptage des lots par le biais de la plateforme du contrôleur mPro.

* Disponible uniquement en version connectée, le contrôleur mPro est vendu séparément.

* Bluetooth est une marque déposée appartenant à Bluetooth SIG, Inc.

NUMÉRO DE MODÈLE	VITESSE tr/min		PLAGE COUPLE (Nm)		PLAGE COUPLE (ft-lb)		POIDS* KG (LB)	LONGUEUR MM (IN)	CÔTÉ À L'AXE MM (IN)	HAUTEUR MM (IN)	SORTIE	WIFI/ BLUETOOTH
	Min	Max	Min	Max	Min	Max						
CLBA403	19	185	15.1	41	11.1	30.2	1.83 (4.0)	514 (20.2)	18.5 (0.7)	76 (3.0)	Carré d'entraînement 3/8"	
CLBAW403**	19	185	15.1	41	11.1	30.2	1.83 (4.0)	514 (20.2)	18.5 (0.7)	76 (3.0)	Carré d'entraînement 3/8"	•

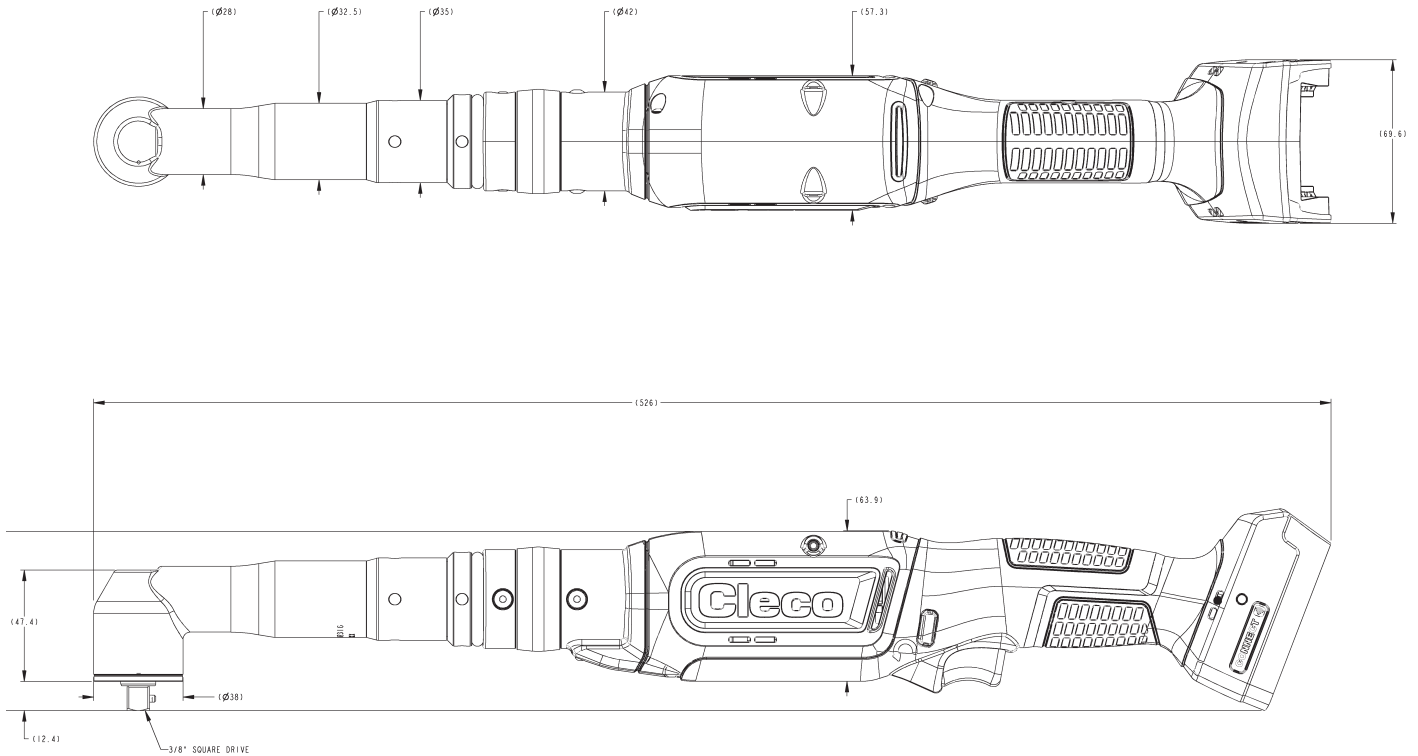
*Les valeurs n'incluent pas la batterie. La batterie de 2,0 Ah pèse 0,43 kg. La batterie de 5,0 Ah pèse 0,72 kg.

**Numéros de modèle de région : -NA (Amérique du Nord), -EU (EMEA), -CN (Chine), -00 (Reste du monde)



CellClutch

Série à renvoi d'angle
65 Nm



Accuracy - Cmk > 1.67 +/- 10%

Connected Advantage

Technologies sans fil WiFi (2,4 et 5 GHz) et Bluetooth v4.2 (basse consommation et BR/EDR) offrant les avantages suivants : réglages faciles à programmer, rapports en direct, traçabilité et comptage des lots par le biais de la plateforme du contrôleur mPro.

* Disponible uniquement en version connectée, le contrôleur mPro est vendu séparément.

* Bluetooth est une marque déposée appartenant à Bluetooth SIG, Inc.

NUMÉRO DE MODÈLE	VITESSE tr/min		PLAGE COUPLE (Nm)		PLAGE COUPLE (ft-lb)		POIDS* KG (LB)	LONGUEUR MM (IN)	CÔTÉ À L'AXE MM (IN)	HAUTEUR MM (IN)	SORTIE	WIFI/ BLUETOOTH
	Min	Max	Min	Max	Min	Max						
CLBA653	12	115	16	65	11.8	47.9	1.93 (4.3)	526 (20.7)	19 (0.75)	76 (3.0)	Carré d'entraînement 3/8"	
CLBAW653**	12	115	16	65	11.8	47.9	1.93 (4.3)	526 (20.7)	19 (0.75)	76 (3.0)	Carré d'entraînement 3/8"	•

*Les valeurs n'incluent pas la batterie. La batterie de 2,0 Ah pèse 0,43 kg. La batterie de 5,0 Ah pèse 0,72 kg.

**Numéros de modèle de région : -NA (Amérique du Nord), -EU (EMEA), -CN (Chine), -00 (Reste du monde)



Pays d'origine: Assemblé aux USA

Cleco | Tame the Line

Visitez [ClecoTools.com](https://www.ClecoTools.com) pour télécharger des fichiers CAO 3D

Apex Tool Group, LLC.