

Notice de montage
P1916E/FR
2017-01



Broche Intelligente DGD

Série BTS



A propos de cette notice de montage

Cette notice de montage est un – Traduction du manuel d'utilisation original – et donne des consignes importantes pour un montage conforme en toute sécurité.

Informations supplémentaires

P1917E	Manuel système Système de vissage modulaire à broche intelligente DGD m-Pro-400S
P1921E	Notice de maintenance de la broche intelligente DGD
P2102JH	Cable Management Reference Guide

Symboles dans le texte

- identifie des actions à effectuer.
- identifie des numérotations.

Abréviations utilisées

m-Pro-400S	Contrôleur de station
m-Pro-400S-CPM...	Commande de vissage
TS/TUS	Module de vissage
CPS3	Module d'alimentation
DGD-ISD	Broche intelligente DGD

Symboles dans les graphiques :



identifie un mouvement dans une direction.



identifie le fonctionnement et la force.

Consignes relatives à la sécurité :

Apex Tool Group se réserve le droit de modifier, compléter ou améliorer le document ou le produit sans avertissement préalable. Sans l'autorisation expresse de Apex Tool Group, ce document ne peut être ni dupliqué, ni transposé partiellement ou entièrement sur un autre support de données ou dans une autre langue naturelle ou exploitable par une machine ; ce sous aucune forme, qu'il s'agisse de procédés électroniques, mécaniques, optiques ou autres.

DGD et Cleco sont des marques déposées de Apex Tool Group.

Sommaire

1	Sécurité	4
1.1	Informations sur les symboles	4
1.2	Principes d'un travail conforme aux règles de sécurité	4
1.3	Formation du personnel	5
1.4	Equipement de protection individuel	6
1.5	Utilisation conforme à l'usage prévu	6
1.6	Conditions environnementales.....	7
2	Transport	7
3	Vue d'ensemble	8
4	Composants	9
5	Montage	10
5.1	Schéma de perçage dans la plaque de montage.....	10
5.2	La DGD-IS est vissée sur la plaque de montage	14
6	Mise en service	15
7	Câble	17
7.1	Type KMAG.....	17
7.2	Type KMAW	18
8	Maintenance / service	19
9	Elimination	19

1 Sécurité

1.1 Informations sur les symboles

DANGER !



Un symbole associé à l'avertissement **DANGER** avertit d'un danger **imminent** pour la santé et l'intégrité physique. Si cet avertissement n'est pas respecté, les personnes peuvent encourir des blessures très graves pouvant être mortelles dans certaines circonstances.

AVERTISSEMENT !



Un symbole associé à l'avertissement **AVERTISSEMENT** prévient d'une situation **potentiellement dangereuse** pour la santé de personnes. Si cet avertissement n'est pas respecté, les personnes peuvent encourir des blessures très graves.

ATTENTION !



Un symbole associé à l'avertissement **ATTENTION** prévient d'une situation **potentiellement nuisible** pour la santé de personnes, ou de dommages matériels et environnementaux. Si cet avertissement n'est pas respecté, il y a un risque de blessures ou de dommages matériels ou environnementaux.



Ce symbole identifie les remarques **générales**. Elles contiennent des astuces d'utilisation et des informations particulièrement utiles, mais toutefois aucun avertissement de mises en danger.

1.2 Principes d'un travail conforme aux règles de sécurité

Mettez en marche le système de vissage uniquement après avoir lu et entièrement compris les consignes de sécurité suivantes ainsi que le présent document. Le non-respect des consignes ci-dessous peuvent entraîner un choc électrique, des brûlures ou de graves blessures.

AVERTISSEMENT !



Courant de fuite élevé – des courants de choc mortels peuvent être générés.

- Couper obligatoirement l'alimentation électrique lors de travaux de maintenance sur la DGD-IS et sur le m-Pro-400SG-CPM....
- Couper le m-Pro-400SG-CPM... et la DGD-IS du câble système, du moteur ou du câble moteur lors de mesures de passage, de résistance et de court-circuit.
- N'essayez en aucun cas d'effectuer les réparations vous-même en cas de panne sans connaissance du système de vissage ! Informez votre centre de réparation le plus proche ou votre Centre de ventes et de service.

ATTENTION !



Température élevée – le moteur de la DGD-IS peut chauffer et entraîner des brûlures lors du démontage. (temp. moteur max. 90 °C).

- Porter des gants.

AVERTISSEMENT !

- Risque de projection de pièces.
Les composants de la broche peuvent se détacher lors de la rotation et entraîner des blessures.
→ Eviter les accélérations supérieures à 100 m/s^2 dans tous les axes.

ATTENTION ! Poste de travail

- Fermer les dispositifs de sécurité.
- Veiller à disposer de suffisamment d'espace au poste de travail.
- Maintenir le poste de travail propre.

Sécurité électrique

- DGD-IS uniquement à l'intérieur.
- Respecter les consignes de sécurité sur le DGD-IS.

Manipulation soigneuse et utilisation des outils de vissage

- Vérifier que les douilles et les fusibles ne présentent pas de dommages ni de fissures visibles. Remplacer immédiatement les pièces endommagées.
- Avant de remplacer l'embout de vissage, couper obligatoirement l'alimentation électrique de la DGD-IS.
- N'utiliser que des douilles pour machines de vissage.
- Vérifier la fixation des embouts de vissage.

¡ADVERTENCIA!

- Riesgo vinculado a una medición MD errónea.
El no reconocimiento de una unión atornillada NOK puede tener consecuencias mortales.
- Después de un uso que no sea conforme al previsto (impacto, sobrecarga mecánica, etc.), es obligatorio realizar una nueva calibración (o prueba de capacidad).
 - Activar una medición de redundancia (p. ej., redundancia de alimentación) para uniones atornilladas de categoría A en zonas sensibles (VDI 2862).
 - Iniciar un control por turnos de las máquinas mediante dispositivos de medición.
 - No utilizar equipos defectuosos. En caso de duda, póngase en contacto con APEX Sales & Service Center.

- Veuillez aussi lire et respecter tous les règlements pertinents sur la prévention des accidents en général ainsi que toutes les prescriptions de sécurité en vigueur localement. Ces extraits de règlement ne sont pas obligatoirement complets.
- Il convient d'instaurer un programme de maintenance respectueux des prescriptions locales en matière d'entretien et de maintenance pour toutes les phases de service de l'électronique de vissage.

1.3 Formation du personnel

- Le système de vissage ne peut être utilisé que par un personnel formé, instruit et autorisé par l'exploitant.
- Seul un personnel qualifié et dûment formé de Apex Tool Group est habilité à entretenir et réparer le système de vissage.
- L'exploitant doit s'assurer que le nouveau personnel de commande et de maintenance reçoive des instructions identiques sur le contenu et la qualité concernant l'utilisation et la maintenance du système de vissage.
- Le personnel en cours de formation / stage doit opérer sur le système de vissage uniquement sous le contrôle d'une personne expérimentée.

1.4 Equipement de protection individuel

Lors des travaux



Risque de blessure par enroulement et saisie

- Ne pas porter de gants.
- Porter des vêtements serrés.
- Couvrir les cheveux d'un filet.
- Ne pas porter de bijoux.



Risque de blessure par éclats de métal

- Porter des lunettes de protection.

1.5 Utilisation conforme à l'usage prévu

L'exploitant est responsable de l'utilisation conforme de la machine.

Lors du montage d'une partie de la machine, les DGD-IS doivent remplir les conditions suivantes afin de pouvoir être installées convenablement et sans atteinte à la sécurité et à la santé des personnes avec d'autres pièces pour former une machine complète :

- La fonction de la DGD-IS consiste à assurer une exploitation stationnaire et est exclusivement prévue pour le vissage et le desserrage de raccords filetés. Ne pas utiliser comme outil à main.
- Utiliser la DGD-IS uniquement en association avec la commande de vissage m-Pro-400SG-CPM...
- La DGD-IS doit être entièrement assemblée. Tous les flexibles de connexion doivent être branchés et verrouillés.
- La DGD-IS doit être vissée sur une plaque de montage conductrice.
- Seuls les types de câble mis à disposition par Apex Tool Group doivent être utilisés.
- Seuls les accessoires mis à disposition par Apex Tool Group doivent être utilisés.
- Toute transformation, réparation ou modification effectuée arbitrairement est interdite pour des raisons de sécurité et de responsabilité produit.



- Toujours remplacer la DGD-IS entièrement par une nouvelle d'une même entreprise.
- Seul le personnel autorisé de Apex Tool Group est habilité à effectuer les réparations. En cas de réparation, envoyez la DGD-IS complète à votre Centre de ventes et de service.
- Ne pas ouvrir le transducteur, l'entraînement déplacé et l'entraînement d'angle, cela entraînera l'annulation de la garantie. Seul le personnel autorisé de Apex Tool Group est habilité. En cas de réparation, envoyez le composant complet à votre Centre de ventes et de service.
- Ne pas ouvrir CPS3 et TS/TUS/TSE, cela entraînera l'annulation de la garantie. Seul le personnel autorisé de Apex Tool Group est habilité. En cas de réparation, envoyez le composant complet à votre Centre de ventes et de service.
- En cas d'échange de la DGD-IS, se reporter aux documents suivants
 - le présent manuel de montage
 - le manuel de maintenance de la DGD-IS
 - Manuel systèmeDGD Broche intelligente / m-Pro-400SG-CPM...
 - Fiches de pièces de rechange

1.6 Conditions environnementales

Température de stockage	Température ambiante	Humidité relative	Altitude de travail
-25...70 °C	0...45 °C	0...90 %, sans condensation	jusqu'à 3000 m au-dessus du niveau de la mer

2 Transport

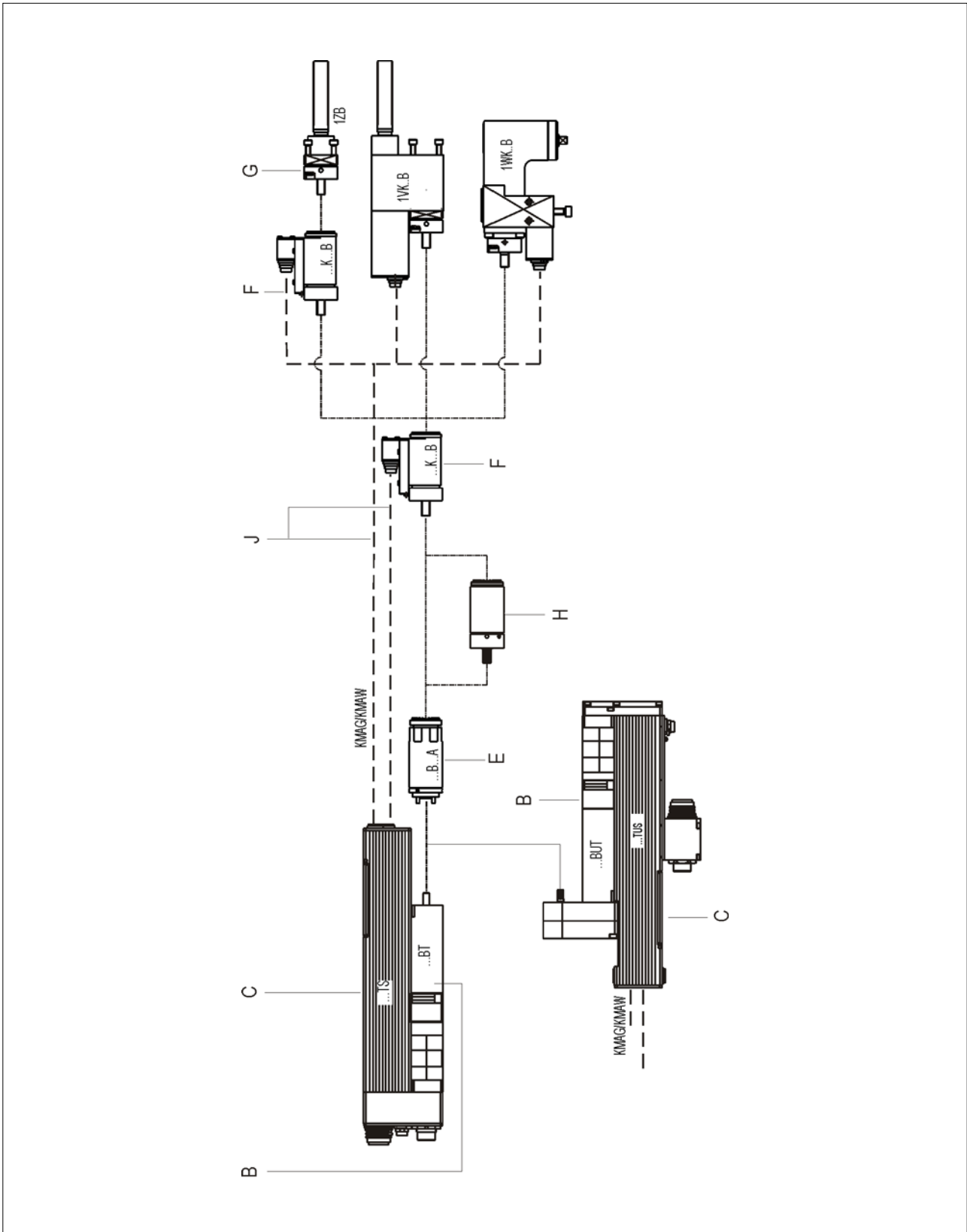
- Transporter et stocker l'outil uniquement dans l'emballage d'origine
- Si l'emballage est endommagé, vérifier les éventuels dommages extérieurs sur la pièce. Informez le transporteur, le cas échéant votre Centre de ventes et de service.

ATTENTION !



Les ailettes de refroidissement à arêtes vives de la m-Pro-400SG-CPM... peuvent entraîner des coupures.
→ Porter des gants lors du transport et du montage.

3 Vue d'ensemble



4 Composants

Composants	Dimensions											
	1		2		3		4					
	Code	Réf.	Code	Réf.	Code	Réf.	Code	Réf.	Code	Réf.	Code	Réf.
B Moteur	1BT	935560	2BT	935561	3/4BT	935562	3/4BT	935562	3/4BT	935562	3/4BT	935562
	1BUT	935563	2BUT	935564	3/4BUT	935565	3/4BUT	935565	3/4BUT	935565	3/4BUT	935565
C Module de vissage	TS	961146	TS	961146	TS	961146	TS	961146	TS	961146	TS	961146
	TUS	961147	TUS	961147	TUS	961147	TUS	961147	TUS	961147	TUS	961147
D Engrenage de déviation	-	935797	-	935798	-	935799	-	935799	-	935799	-	935799
E Engrenage	1B012A	927346	2B110A	935548	3B300A	935590	4B360A	929541	4B360A	929541	4B360A	929541
	1B035A	927344	2B200A	935549			4B500A	935780	4B500A	935780	4B500A	935780
	1B060A	927345					4B660A	935781	4B660A	935781	4B660A	935781
F Transducteur	1K1B	934283	2K1B	934293	3K2B	934302	4K1B	934314	4K1B	934314	4K1B	934314
	1K2B	934284	2K3B	934292			4K2B	934315	4K2B	934315	4K2B	934315
	1K3B	934285					4K3B	934316	4K3B	934316	4K3B	934316
G Entraînement droit	1ZB	927222	2ZB	927227	3ZB	927233	4ZA	927236	4ZA	927236	4ZA	927236
							4Z1250A	S976950	4Z1250A	S976950	4Z1250A	S976950
							4Z1600A	S976951	4Z1600A	S976951	4Z1600A	S976951
Entraînement déplace	1VK1B	935862	2VK1B	934334	3VK2B	934342	4VK2B	934353	4VK2B	934353	4VK2B	934353
	1VK2B	935861	2VK3B	934333			4VK3B	934354	4VK3B	934354	4VK3B	934354
	1VK3B	935860					4VK4B	934355	4VK4B	934355	4VK4B	934355
Entraînement d'angle	1WK1B	934364	2WK1B	934372	3WK2B	934382	4WK2B	934393	4WK2B	934393	4WK2B	934393
	1WK2B	934365	2WK3B	934373			4WK3B	934394	4WK3B	934394	4WK3B	934394
	1WK3B	934366										
H Adapter		935796		-		-		-			-	
J Câble transducteur	KMAW	961089-002	KMAW	961089-002	KMAW	-	KMAW	-	KMAW	-	KMAW	-
	KMAG	961088-002	KMAG	961088-002	KMAG	961088-002	KMAG	961088-002	KMAG	961088-002	KMAG	961088-002
		961088-003		961088-003		961088-003		961088-003		961088-003		961088-003
	961088-004		961088-004		961088-004		961088-004		961088-004		961088-004	
	961088-005		961088-005		961088-005		961088-005		961088-005		961088-005	

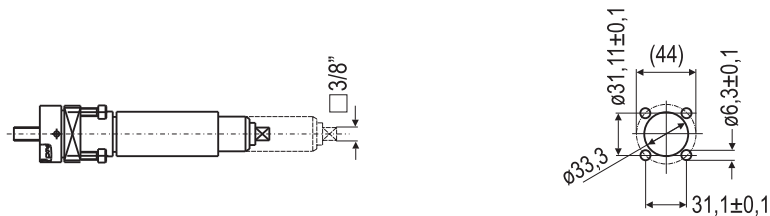
5 Montage

- La DGD-IS peut être montée dans n'importe quel sens.
- Visser la DGD-IS sur une plaque de montage conductrice, reliée à la terre.
- Respecter les points suivants lors du montage :
 - le clapet de service est librement accessible pour le réglage unique de l'adresse ARCNET.
 - il n'y a pas génération d'air chauffé en-dessous de la DGD-IS, même par d'autres composants.
 - aucun élément ne gêne la circulation de l'air ni en-dessous, ni au-dessus.
 - le carter n'est pas exposé directement aux rayons du soleil.

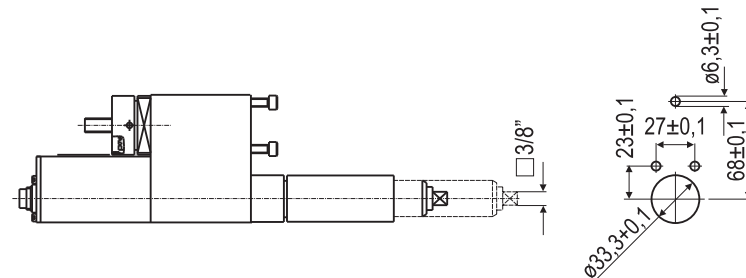
5.1 Schéma de perçage dans la plaque de montage

5.1.1 Dimensions 1

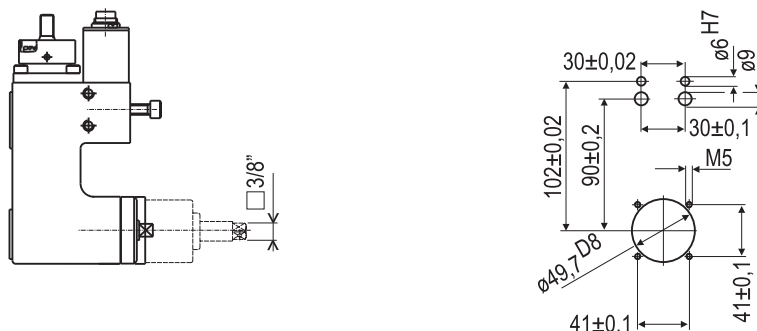
Entraînement droit 1ZB



Entraînement déplacé 1VK...B

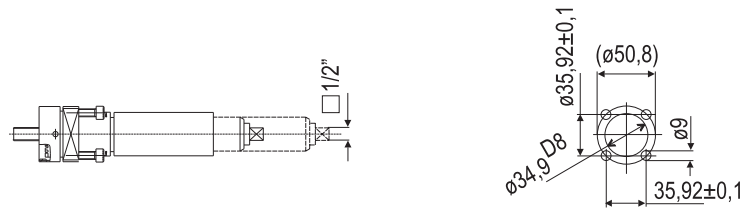


Entraînement d'angle 1WK...B

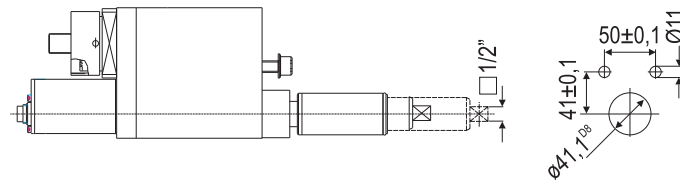


5.1.2 Dimensions 2

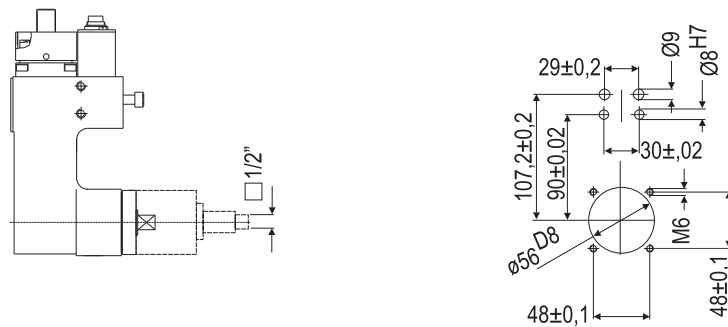
Entraînement droit 2ZB



Entraînement déplacé 2VK...B

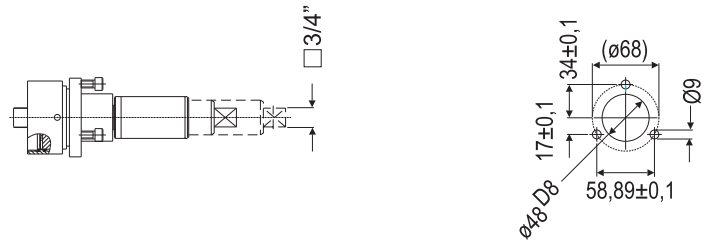


Entraînement d'angle 2WK...B

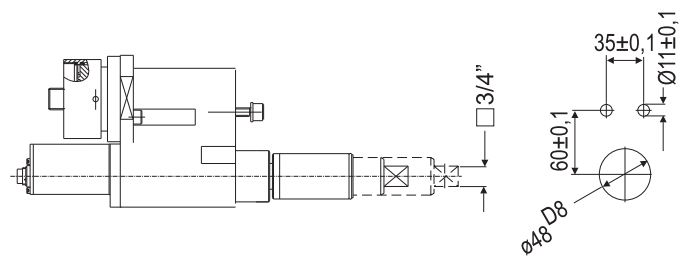


5.1.3 Dimensions 3

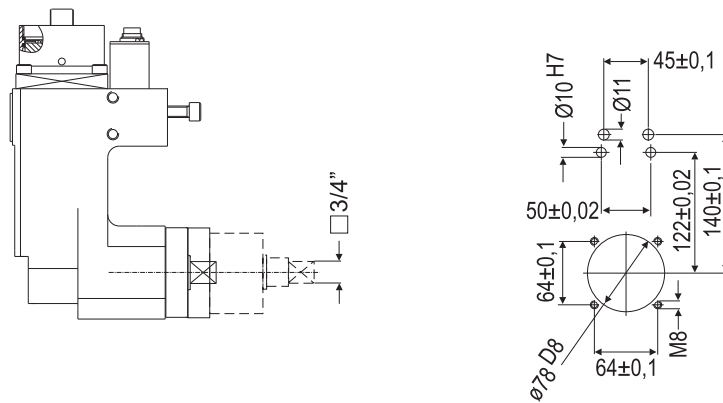
Entraînement droit 3ZB



Entraînement déplacé 3VK...B

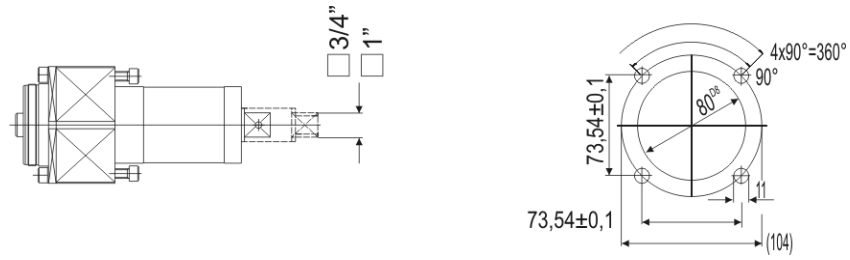


Entraînement d'angle 3WK...B

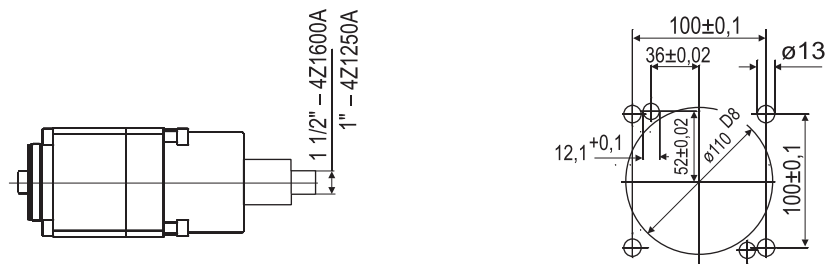


5.1.4 Dimensions 4

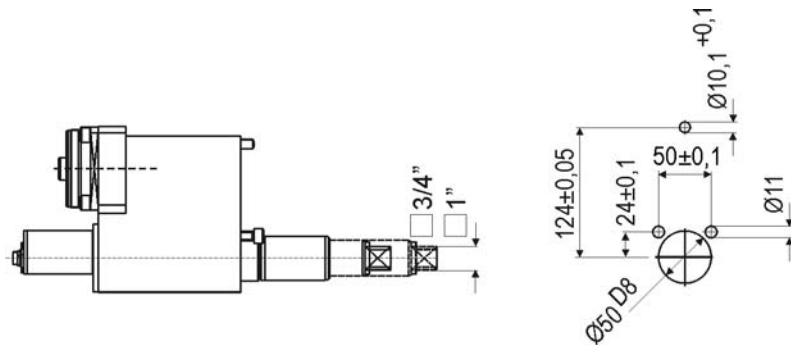
Entraînement droit 4ZB



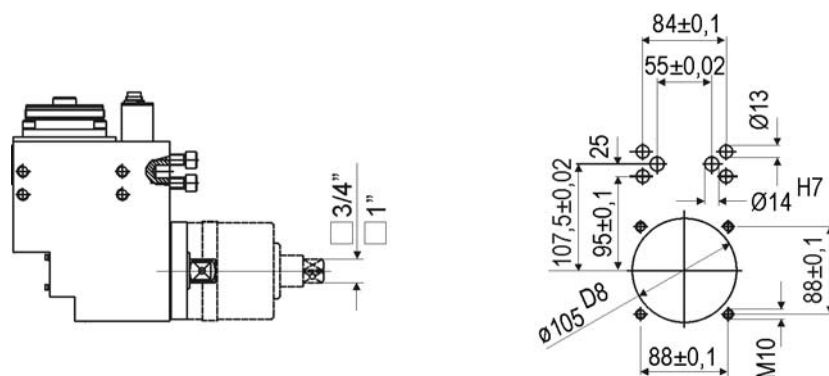
Entraînement droit 4Z1250A, 4Z1600A



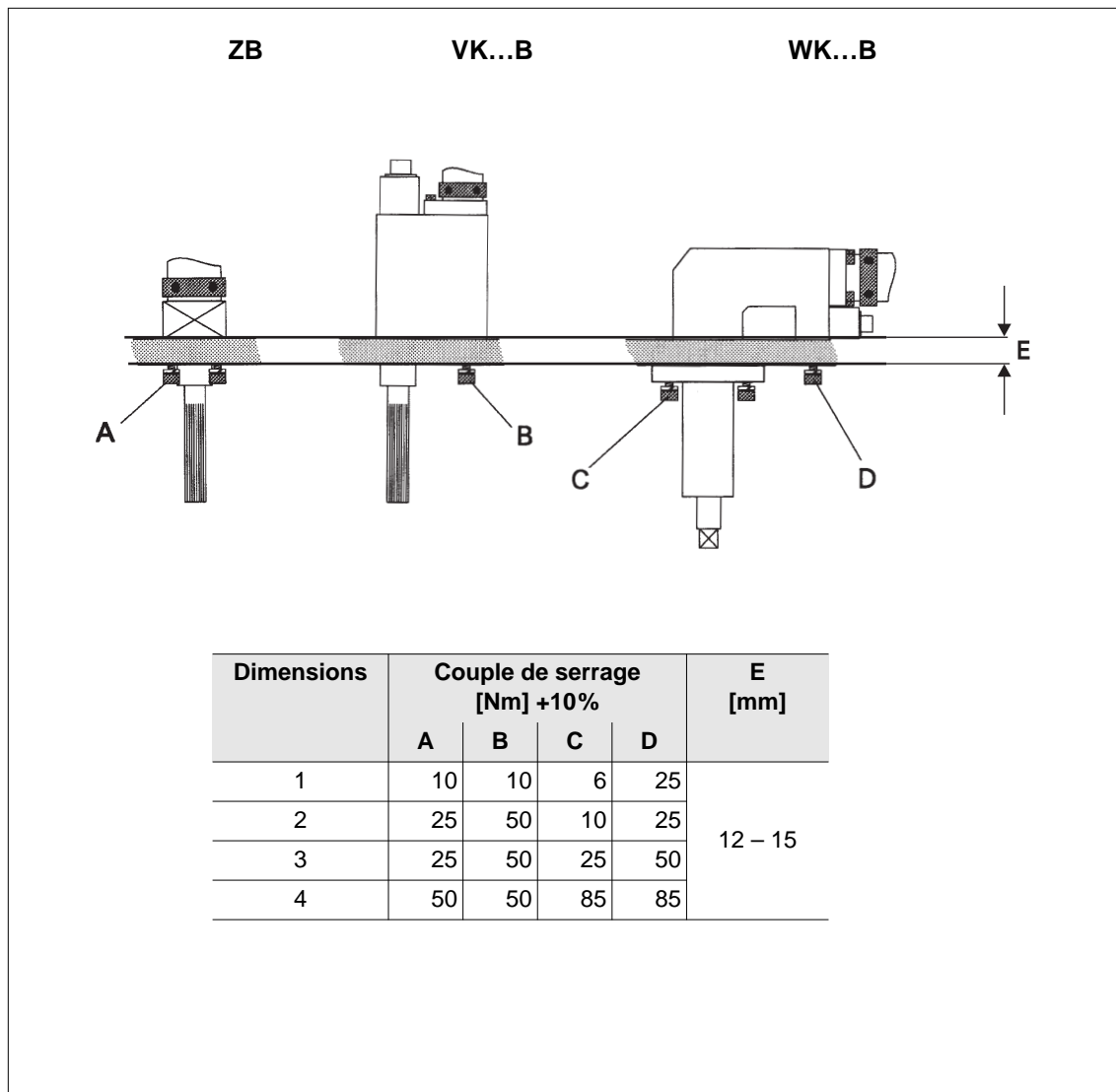
Entraînement décalé 4VK...B



Entraînement d'angle 4WK...B



5.2 La DGD-IS est vissée sur la plaque de montage



6 Mise en service

Lors de la première mise en service, suivre le manuel système et les informations utilisateur.

1. Positionner les composants de la DGD-IS les uns par rapport aux autres via des interfaces à dentelure plane, voir le manuel de maintenance :
tourner le module 1 par incréments de 15°.
Tourner les Modules 2 – 4 par incréments de 10°.
2. Raccorder tous les composants, voir Manuel système.
3. Il n'est pas nécessaire d'ajouter une liaison à la terre sur la plaque de vissage pour garantir le fonctionnement. La protection à la terre de la DGD-IS est assurée le fil de protection intégré dans le câblage. Indépendamment de cela, mettre les pièces mobiles de la machine à la terre selon la norme EN 60204-1.

ATTENTION !



Ranger les câbles qui traînent pour éviter de trébucher et de tomber.

→ Les câbles connectés doivent être posés en toute sécurité.

4. Fermer et verrouiller toutes les connexions.



Si les connexions sont munies d'un verrou coulissant, l'anneau rouge ne doit pas être visible sur le diamètre extérieur.

→ Sur la sortie bus, c'est-à-dire sur la dernière DGD-IS, raccorder absolument l'ARCNET à un terminateur ARCNET, réf. 961127. Cette terminaison est intégrée dans la commande de vissage m-Pro-400S-CPM... (entrée de bus).

5. Raccorder le câble de réseau sur la commande de vissage.

AVERTISSEMENT !



Courant de fuite élevé – des courants de choc mortels peuvent être générés.

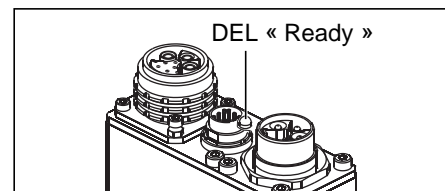
→ Avant toute mise en service, relier la commande de vissage à la terre (PE) !

6. Régler l'adresse ARCNET pour chaque DGD-IS sous le clapet de maintenance, voir Manuel système DGD Broche intelligente / m-Pro-400SG-CPM....



Chaque adresse ne doit être utilisée qu'une seule fois dans le système!

7. Fermer le clapet de service.
8. Fermer les dispositifs de protection (par exemple, grille de protection).
9. Lancer la commande de machine (PLC/SPS).
10. Activer la commande de vissage. Si aucune panne ne survient suite à la mise en marche, la LED verte "Ready" DGD-IS s'allume. Sinon voir 14 Recherche d'erreurs, page 55 voir le manuel système DGD Broche intelligente / m-Pro-400SG-CPM..., recherche d'erreurs.



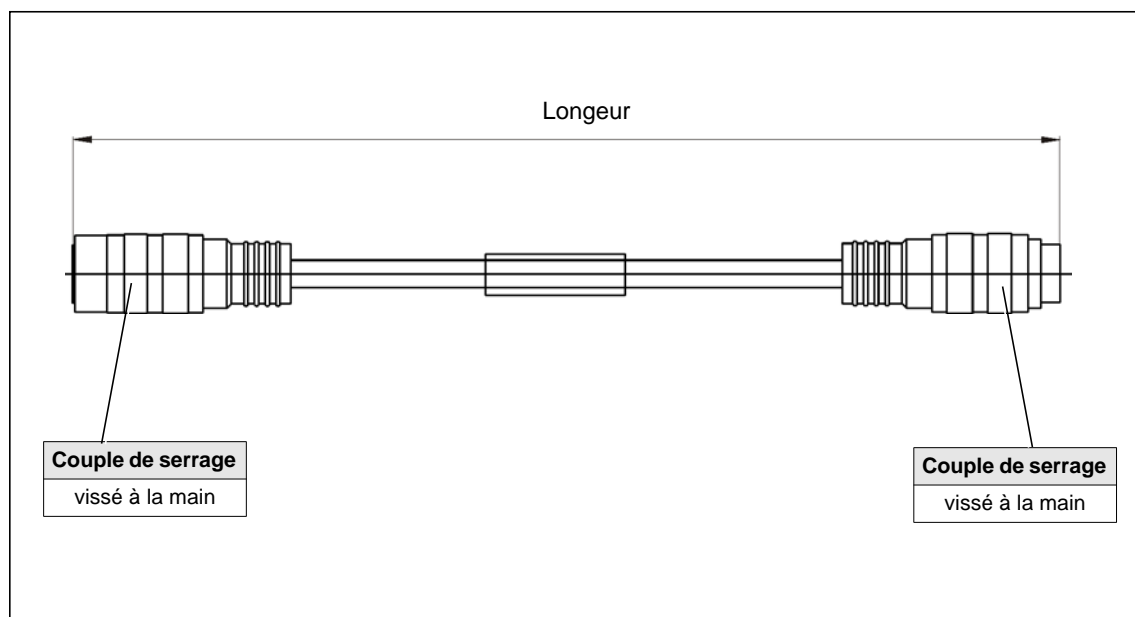
11. Saisir les paramètres pour le couple / angle de rotation via la m-Pro-400S-CPM... .La programmation de la m-Pro-400SG-CPM... est effectuée à la mise en service par le personnel spécialisé Apex Tool Group. À la mise en marche initiale de la commande de vissage, les paramètres de commande lors du vissage doivent être analysés à l'aide du clavier ou d'un fichier de paramétrage valide. Programmation du processus, voir les informations utilisateur m-Pro-400SG-CPM....

7 Câble

7.1 Type KMAG

Câble entre le transducteur et le module de vissage TS/TUS

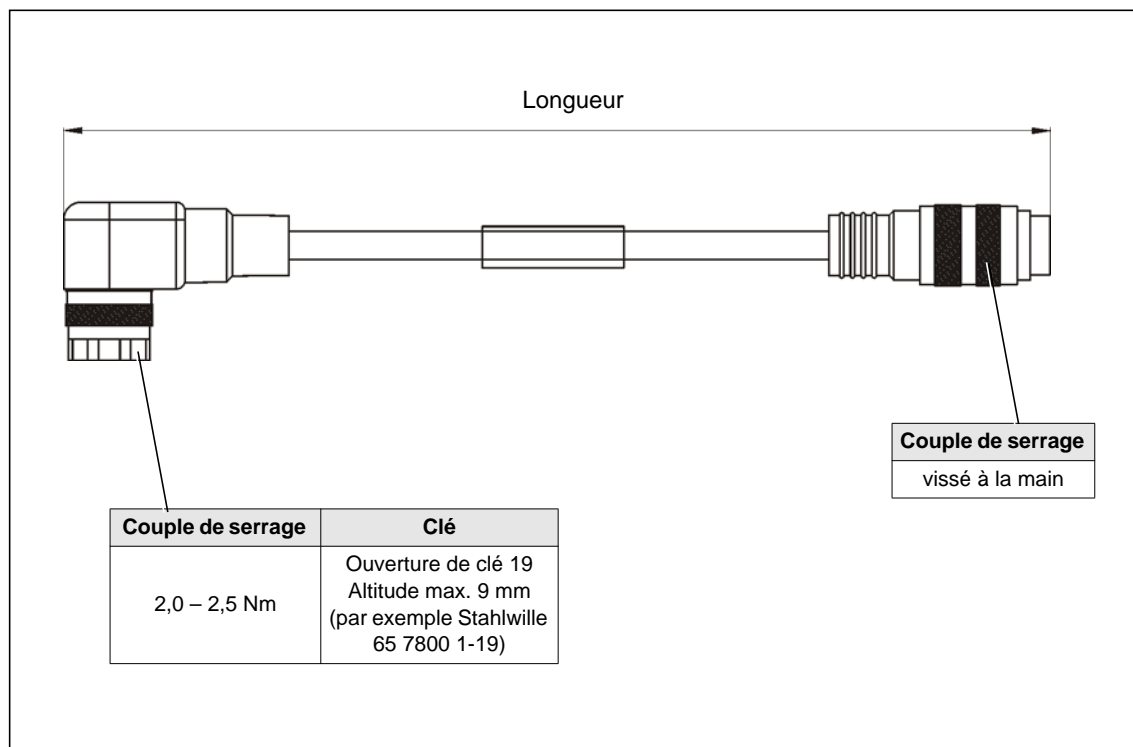
Réf.	
961088-002	Longueur 0,2 m
961088-003	Longueur 0,3 m
961088-004	Longueur 0,4 m
961088-005	Longueur 0,5 m
961088-006	Longueur 0,6 m
Caractéristiques thermiques	
Température ambiante	-50 °C...+70 °C sur une configuration fixe -40 °C...+70 °C en fonctionnement flexible
Inflammabilité	Anti-inflammable et auto-extinctible selon EN 50265-2-1, CEI 60332-1 et UL1581
Propriétés chimiques de l'enveloppe	
Matériau de l'enveloppe	Polyuréthane, anti-adhésion, résistant à l'hydrose et aux microbes, résistant aux UV, résistant à l'abrasion, aux déchirures, aux coupures et aux impacts
Résistance à l'huile	Résistance à l'huile selon DIN VDE 0472 Partie 803 Huile ASTM 1 à 3
Résistance à l'hydrolyse	Selon VDE 0283 Partie 10
Couleur	Gris RAL 7040
Caractéristiques mécaniques	
Diamètre	env. 8 mm
Angle de courbure :	
Courbure unique	30 mm min.
Courbure multiple	80 mm min., movt de déroulement
Longueur de torsion (±180 ° autour de l'axe médian)	500 mm min.
Accélération max.	100 m/s ²



7.2 Type KMAW

Câble entre le transducteur et le module de vissage TS/TUS

Réf.	
961089-002	Longueur 0,2 m
961089-003	Longueur 0,3 m
Caractéristiques thermiques	
Température ambiante	-50 °C...+70 °C sur une configuration fixe -40 °C...+70 °C en fonctionnement flexible
Inflammabilité	Anti-inflammable et auto-extinctible selon EN 50265-2-1, CEI 60332-1 et UL1581
Propriétés chimiques de l'enveloppe	
Matériau de l'enveloppe	Polyuréthane, anti-adhésion, résistant à l'hydrose et aux microbes, résistant aux UV, résistant à l'abrasion, aux déchirures, aux coupures et aux impacts
Résistance à l'huile	Résistance à l'huile selon DIN VDE 0472 Partie 803 Huile ASTM 1 à 3
Résistance à l'hydrolyse	Selon VDE 0283 Partie 10
Couleur	Gris RAL 7040
Caractéristiques mécaniques	
Diamètre	env. 8 mm
Angle de courbure :	
Courbure unique	30 mm min.
Courbure multiple	80 mm min., movt de déroulement
Longueur de torsion (±180 ° autour de l'axe médian)	500 mm min.
Accélération max.	100 m/s ²



8 Maintenance / service

La maintenance ne peut être réalisée que par du personnel formé. Voir pour cela le manuel de maintenance DGD-IS.

AVERTISSEMENT ! Courant de fuite élevé – des courants de choc mortels peuvent être générés.



- Couper obligatoirement l'alimentation électrique lors de travaux de maintenance sur la DGD-IS et sur le m-Pro-400SG-CPM....
- Couper le m-Pro-400SG-CPM... et la DGD-IS du câble système, du moteur ou du câble moteur lors de mesures de passage, de résistance et de court-circuit.
- N'essayez en aucun cas d'effectuer les réparations vous-même en cas de panne sans connaissance du système de vissage ! Informez votre centre de réparation le plus proche ou votre Centre de ventes et de service.
- Avant toute mise en service, relier la commande de vissage m-Pro-400SG-CPM... à la terre (PE) !

ATTENTION !



Température élevée – le moteur de la DGD-IS peut chauffer et entraîner des brûlures lors du démontage. (temp. moteur max. 90 °C). Porter des gants.

Une maintenance régulière réduit les pannes, les coûts de réparation et les temps d'immobilisation. Instaurer en plus un programme de maintenance conforme du point de vue sécurité et respectueux des prescriptions locales en matière d'entretien et de maintenance pour toutes les phases de service de l'outil.

9 Elimination

ATTENTION !



Situation nuisible pour les personnes et l'environnement en raison d'une élimination non correcte. Les éléments du DGD-IS présentent des risques pour la santé et l'environnement.

- Le DGD-IS contient des composants recyclables ou nécessitant une élimination spéciale. Trier les composants et les éliminer selon le type.
- Récupérer les matériaux auxiliaires (huiles, graisses) lors de la vidange et les mettre au rebut correctement.
- Trier les composants de l'emballage et les mettre au rebut séparément.
- Respecter les directives locales en vigueur.

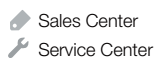


Respecter les directives d'élimination en vigueur en général telles que la loi allemande sur les appareils électriques et électroniques (ElektroG) :

- Remettre le DGD-IS à votre dispositif de collecte interne ou à Centre de ventes et de service.

POWER TOOLS SALES & SERVICE CENTERS

Please note that all locations may not service all products.
Contact the nearest Apex Tool Group Sales & Service Center for the appropriate facility to handle your service requirements.



NORTH AMERICA | SOUTH AMERICA

Detroit, Michigan

Apex Tool Group
2630 Superior Court
Auburn Hills, MI 48236
Phone: +1 (248) 393-5640
Fax: +1 (248) 391-6295

Lexington, South Carolina

Apex Tool Group
670 Industrial Drive
Lexington, SC 29072
Phone: +1 (800) 845-5629
Phone: +1 (919) 387-0099
Fax: +1 (803) 358-7681

Louisville, Kentucky

Apex Tool Group
1000 Glengarry Drive
Suite 150
Fairdale, KY 40118
Phone: +1 (502) 708-3400
apexpowertools.com/service

Canada

Apex Tool Canada, Ltd.
7631 Bath Road
Mississauga, Ontario L4T 3T1
Canada
Phone: (866) 691-6212
Fax: (905) 673-4400

Mexico

Apex Tool Group
Manufacturing México
S. de R.L. de C.V.
Vialidad El Pueblito #103
Parque Industrial Querétaro
Querétaro, QRO 76220
Mexico
Phone: +52 (442) 211 3800
Fax: +52 (800) 685 5560

Brazil

Apex Tool Group
Ind. Com. Ferram, Ltda.
Av. Liberdade, 4055
Zona Industrial Iporanga
Sorocaba, São Paulo
CEP# 18087-170
Brazil
Phone: +55 15 3238 3820
Fax: +55 15 3238 3938

EUROPE | MIDDLE EAST | AFRICA

England

Apex Tool Group GmbH
C/O Spline Gauges
Piccadilly, Tamworth
Staffordshire B78 2ER
United Kingdom
Phone: +44 1827 8727 71
Fax: +44 1827 8741 28

France

Apex Tool Group S.A.S.
25 rue Maurice Chevalier
B.P. 28
77831 Ozoir-La-Ferrière
Cedex, France
Phone: +33 1 64 43 22 00
Fax: +33 1 64 43 17 17

Germany

Apex Tool Group GmbH
Industriestraße 1
73463 Westhausen
Germany
Phone: +49 (0) 73 63 81 0
Fax: +49 (0) 73 63 81 222

Hungary

Apex Tool Group
Hungária Kft.
Platánfa u. 2
9027 Győr
Hungary
Phone: +36 96 66 1383
Fax: +36 96 66 1135

ASIA PACIFIC

Australia

Apex Tool Group
519 Nurigong Street, Albury
NSW 2640
Australia
Phone: +61 2 6058 0300

China

Apex Power Tool Trading
(Shanghai) Co., Ltd
2nd Floor, Area C
177 Bi Bo Road
Pu Dong New Area, Shanghai
China 201203 P.R.C.
Phone: +86 21 60880320
Fax: +86 21 60880298

India

Apex Power Tools India
Private Limited
Gala No. 1, Plot No. 5
S. No. 234, 235 & 245
Indialand Global
Industrial Park
Taluka-Mulsi, Phase I
Hinjawadi, Pune 411057
Maharashtra, India
Phone: +91 020 66761111

Japan

Apex Tool Group Japan
Korin-Kaikan 5F,
3-6-23 Shibakoen, Minato-Ku,
Tokyo 105-0011, JAPAN
Phone: +81-3-6450-1840
Fax: +81-3-6450-1841

Korea

Apex Tool Group Korea
#1503, Hibrand Living Bldg.,
215 Yangjae-dong,
Seocho-gu, Seoul 137-924,
Korea
Phone: +82-2-2155-0250
Fax: +82-2-2155-0252

Apex Tool Group, LLC

1000 Lufkin Road
Apex, NC 27539
Phone: +1 (919) 387-0099
Fax: +1 (919) 387-2614
www.apexpowertools.com

