

Instrukcja obsługi
P1990BA/PL
2014-06

Cleco[®]

7PHH

Wkrętarka impulsowa bez wyłącznika



Dalsze informacje o naszych produktach dostępne są w internecie na stronie <http://www.apexpowertools.eu>

O instrukcji eksploatacji

Instrukcja została napisana w języku niemieckim. Instrukcja została napisana w języku niemiecki. Niniejsza instrukcja obsługi jest

- dostarcza ważnych wskazówek z zakresu bezpiecznej i skutecznej pracy z narzędziem,
- opisuje działanie i obsługę wkrętarki impulsowej (zwanej w dalszej części 7PHH).
- służy jako podręcznik zawierający dane techniczne, terminy czynności konserwacyjnych oraz zamówienia części zamiennych,
- zawiera wskazówki dotyczące opcji.

Dodatkowe informacje

P2204BA Instrukcja obsługi *Oil filling unit*

W tekście:

7PHH reprezentuje wszystkie opisane tu wersje wkrętarki impulsowej.

→ oznacza żądanie wykonania czynności.

• oznacza wyliczenia.

<...> oznacza indeks, patrz 7 Części zamienne , strona 23.

Na rysunkach:



oznacza ruch w jednym kierunku.

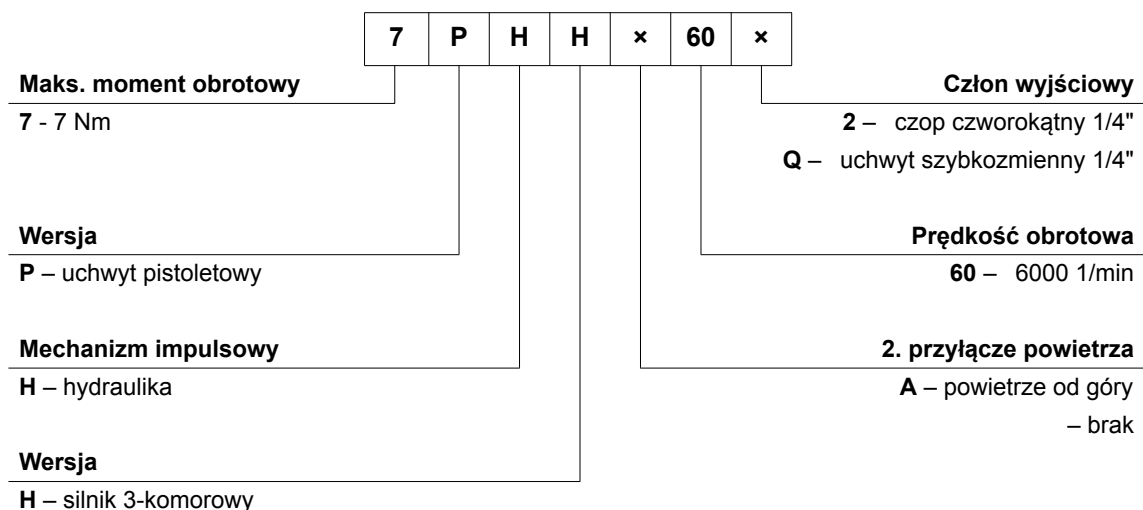


oznacza funkcję i siłę.

Na ilustracjach:

Jeśli nie jest to bezwzględnie konieczne, przedstawiona jest wkrętarka 7PHH (powietrze od dołu).

Oznaczenie modelu



Zastrzeżenie:

Firma Apex Tool Group zastrzega sobie prawo do zmiany, uzupełnienia i ulepszenia dokumentu oraz produktu bez wcześniejszego powiadomienia. Niniejszy dokument nie może być reprodukowany w jakiegokolwiek formie w całości ani w części bez wyraźnego zezwolenia firmy Apex Tool Group. Odnosi się to również do przetwarzania na język naturalny, maszynowy, przenoszenia na nośniki danych w sposób elektroniczny, mechaniczny, optyczny oraz każdy inny.

Spis treści

1	Bezpieczeństwo	5
1.1	Prezentacja wskazówek	5
1.2	Zasady bezpiecznej pracy	6
1.3	Kwalifikacje personelu	6
1.4	Osobiste wyposażenie ochronne.....	6
1.5	Użytkowanie zgodne z przeznaczeniem.....	7
1.6	Hałas i wibracje.....	7
2	Zakres dostawy	7
3	Opis produktu	8
3.1	Elementy obsługowe i funkcyjne.....	8
3.2	Opcje	9
4	Przed uruchomieniem	9
4.1	Doprowadzenie powietrza	9
4.2	Zmiana przyłącza powietrza: góra / dół (dot. tylko 7PHHA)	10
4.3	Podłączanie narzędzia.....	10
4.4	Ustawianie narzędzia.....	10
4.5	Wykrywanie i usuwanie błędów	12
5	Konserwacja	13
5.1	Plan konserwacji.....	13
5.2	Wlewanie rezerwy oleju	14
5.3	Kompletne napełnianie olejem.....	16
6	Instrukcja naprawcza	19
6.1	Demontaż jednostki silnikowej.....	19
6.2	Demontaż zaworu włączającego	19
6.3	Demontaż jednostki impulsowej	20
6.4	Montaż jednostki silnikowej	20
6.5	Montaż jednostki impulsowej.....	22
7	Części zamienne	23
7.1	Uchwyt pistoletowy 7PHH.....	24
7.2	Uchwyt pistoletowy 7PHHA.....	26
7.3	Jednostka silnikowa.....	28
7.4	Jednostka impulsowa	30
7.5	Wykaz katalogowy osprzętu	32

8	Dane techniczne	33
8.1	Wymiar 7PHH... w mm.....	33
8.2	Wymiary 7PHHA... w mm.....	34
8.3	Dane dot. wydajności.....	34
9	Serwis	35
10	Utylizacja	35

1 Bezpieczeństwo

1.1 Prezentacja wskazówek

Wskazówki ostrzegawcze oznaczone są hasłem ostrzegawczym oraz piktogramem:

- Słowo ostrzegawcze opisuje stopień i prawdopodobieństwo wystąpienia danego zagrożenia.
- Piktogram opisuje rodzaj zagrożenia.

OSTRZEŻE- NIE!



Możliwość wystąpienia sytuacji niebezpiecznej dla zdrowia ludzkiego.

Nieprzestrzeganie tego ostrzeżenia może doprowadzić do najcięższych uszkodzeń ciała.

OSTROŻNIE!



Możliwa szkodliwa sytuacja dla zdrowia osób lub stanowiąca zagrożenie dla wartości materialnych i środowiska naturalnego. Jeśli ostrzeżenie to nie będzie przestrzegane, mogą wystąpić obrażenia, szkody materialne lub szkody w środowisku naturalnym.

WSKA- ZÓWKA



Informacje ogólne

obejmują porady, wskazówki i inne przydatne informacje z wyłączeniem ostrzeżeń przed zagrożeniami.

1.2 Zasady bezpiecznej pracy

Należy przestrzegać wszelkich wskazówek. Nieprzestrzeganie poniższych wskazówek może skutkować poważnymi obrażeniami.

OSTROŻNIE!



- Pracować przy ciśnieniu roboczym maksymalnie 700 kPa (mierzonym na wlocie powietrza do narzędzia).
- Przed przekazaniem do użytkownika sprawdzić prawidłowość zamocowania pałąka do zawieszania za pomocą wyważarki.
- 7PHHA: Przed rozpoczęciem korzystania z przyłącza powietrza od góry należy upewnić się, iż zamknięcie dolnego przyłącza powietrza jest prawidłowo zamontowane.
- W razie pojawienia się nietypowych dźwięków lub drgań natychmiast wyłączyć narzędzie. Natychmiast przerwać dopływ sprężonego powietrza.
- Przed przystąpieniem do naprawy, ustawiania momentu obrotowego i wymiany końcówek wkrętarki odłączyć narzędzie od przewodu pneumatycznego.
- W przewodzie pneumatycznym należy usunąć ciśnienie przed jego odłączeniem.
- Nigdy nie używać węża pneumatycznego do trzymania, podnoszenia lub opuszczania narzędzia.
- Przewody pneumatyczne, zawieszenie oraz elementy osprzętu należy regularnie sprawdzać pod kątem uszkodzeń i zużycia. W razie potrzeby wymienić.
- Montaż należy przeprowadzić wyłącznie zgodnie z rozdziałem 7 Części zamienne, strona 23.
- Stosować wyłącznie akcesoria, które dopuszczone są przez Apex Tool Group (patrz katalog produktów).
- Stosować tylko końcówki wkręcające przeznaczone do narzędzi wkręcających sterowanych maszynowo.
- Zwracać uwagę na prawidłowe osadzenie końcówek klucza.
- Kontrolować końcówki klucza pod względem widocznych uszkodzeń i pęknięć. Uszkodzone końcówki klucza natychmiast wymienić.
- Należy stosować się do podanych w instrukcji obsługi warunków obsługi, konserwacji i utrzymania należytego stanu technicznego urządzenia.
- Przestrzegać ogólnie obowiązujących i lokalnych przepisów z zakresu bezpieczeństwa i zapobiegania wypadkom.

1.3 Kwalifikacje personelu

Personel obsługujący musi być przeszkolony w zakresie prawidłowego obchodzenia się z narzędziem. Właściciel powinien udostępnić instrukcję obsługi personelowi obsługującemu i upewnić się, iż personel obsługujący przeczytał ją i zrozumiał. Narzędzie może być podłączane, użytkowane, konserwowane i naprawiane wyłącznie przez personel o odpowiednich kwalifikacjach. Naprawa narzędzia dozwolona jest wyłącznie dla upoważnionego personelu.

1.4 Osobiste wyposażenie ochronne



- Nosić okulary ochronne zabezpieczające przed odpryskującymi odłamkami metalu i rozpryskiwanymi płynami.
- Rękawice robocze do ochrony przed podrażnieniem skóry w razie bezpośredniego kontaktu z olejem.



Niebezpieczeństwo zranienia przez wciągnięcie

- Nosić siatkę ochronną na włosy.
- Nosić ciasno przylegającą odzież.
- Nie nosić biżuterii.



Poziom hałasu w pobliżu użytkownika > 80 dB(A), niebezpieczeństwo uszkodzenia słuchu

- Nosić wyposażenie do ochrony słuchu.

1.5 Użytkowanie zgodne z przeznaczeniem

Narzędzie 7PHH przeznaczone jest wyłącznie do dokręcania i odkręcania połączeń gwintowych.

- Nie stosować urządzenia w charakterze młotka.
- Nie dokonywać zmian konstrukcyjnych.
- Nie stosować w obszarach zagrożonych wybuchem.

1.6 Hałas i wibracje

Poziom ciśnienia akustycznego Lp według DIN EN ISO 15744

Praca jałowa dla $n \leq 6000$ 1/min

< 74 dB(A)

Wartości wibracji zgodnie z DIN EN ISO 28927-2

7PHH:

Praca jałowa ahv dla $n \leq 6000$ 1/min

< 1,6 m/s²

Pulsowanie ahv

< 1,5 m/s²

7PHHA:

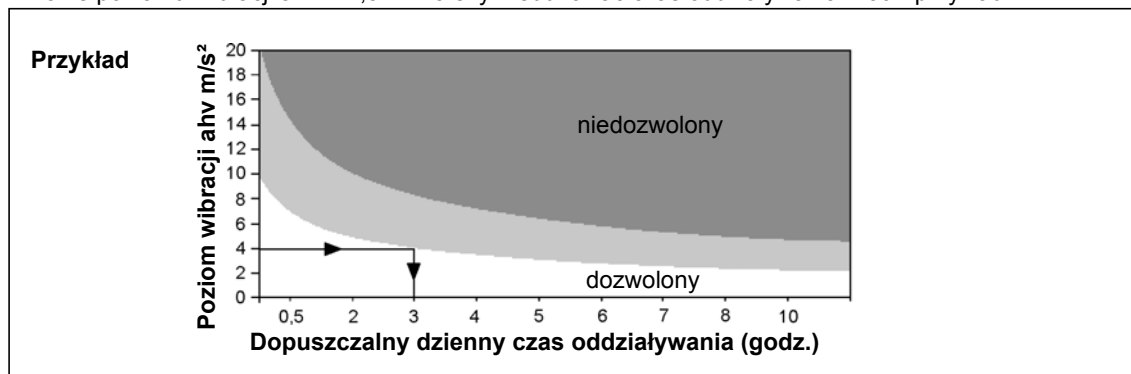
Praca jałowa ahv dla $n \leq 6000$ 1/min

< 1,6 m/s²

Pulsowanie ahv

< 2,0 m/s²

W razie poziomu wibracji ahv > 2,5 m/s² należy zredukować czas oddziaływania. Patrz przykład



2 Zakres dostawy

Dostarczony wyrób sprawdzić pod względem uszkodzeń transportowych i zgodności z zakresem dostawy:

- 1 7PHH
- 1 instrukcja obsługi
- 1 deklaracja zgodności
- 1 śrubokręt, wielkość 2


3 Opis produktu

3.1 Elementy obsługowe i funkcyjne



Poz.	Oznaczenie
1	Przełącznik kierunku obrotów
2	Dławik powietrza powrotnego: regulacja momentu obrotowego, patrz Abb. 4-1 , strona 11
3	Przyłącze powietrza
4	Przycisk start
5	Rezerwa oleju, patrz 5.2 Wlewanie rezerwy oleju , strona 14
6	Zawieszenie

3.2 Opcje

	Ostona Nr katalogowy 937447PT – 7PHH... Nr katalogowy 937442PT – 7PHHA...
---	---

4 Przed uruchomieniem

4.1 Doprowadzenie powietrza

Parametr	Dane
Wąż pneumatyczny	ø wewnętrzna 3/8" (ø 9,5 mm), maks. długość 5 m
Przyłącze powietrza	1/4" NPT, ø wewnętrzna ≥7,5 mm

- Należy zadbać o to, aby ciśnienie przed regulatorem ciśnienia było co najmniej o 0,5 bara wyższe, niż ustawione ciśnienie przepływowe na narzędziu.
- Wąż pneumatyczny utrzymywać wewnątrz w czystości, w razie potrzeby wyczyścić.

Jakość powietrza

Zgodnie z ISO 8573-1, klasa jakości 2.4.3, sprężone powietrze musi być suche i czyste.

Parametr	Dane
Zakres ciśnienia roboczego	400 ... 700 kPa
Maks. temperatura rosy	+ 10° C

Stacje przygotowania sprężonego powietrza

Zalecamy instalację stacji przygotowania sprężonego powietrza (filtry, regulatory, olejarki)

Urządzenie	Objaśnienie
Filtr	Filtracja cząsteczek > 15 mikrometra. Usuwa ponad 90% skroplin.
Regulator	W celu uzyskania stałych wyników pracy ciśnienie robocze dla każdego narzędzia musi być stałe.
Olejarki	Sprężone powietrze wymaga niewielkiej ilości oleju, zależnej od zapotrzebowania narzędzia na powietrze. → Obliczyć czas (T) pomiędzy dwoma kroplami oleju i ustawić wartość w olejarkie: $T = \frac{60}{F \times L}$ F = współczynnik dla wkrętarek impulsowych z wyłącznikiem = 4 L = zużycie powietrza narzędzie/bieg jałowy m ³ /min (patrz dane dotyczące wydajności wkrętarek impulsowych)

Rodzaje oleju według DIN 51524 / ISO 3498

Nr katalogowy	Jednostka opakowania Litr	Nazwa	ARAL	BP	elf	ESSO	INA	Mobil	Klüber	SHELL
933090	2	HL32	Aralub EE 100	Energol HL 32	Polyelis 32 Olna 32	Nuto H 32	Hydraol A 32	D.T.E.Oil Light Vactra Oil Light	Crucolan 32	Molina 32 Molina 22

4.2 Zmiana przyłącza powietrza: góra / dół (dot. tylko 7PHHA)

DOLNE przyłącze powietrza jest w stanie fabrycznym zamknięte za pomocą śruby zamykającej. W razie zmiany przyłącza powietrza z górnego na dolne:

- Wyjąć uchwyt sitka w GÓRNYM przyłączu powietrza (i schować) patrz 7.2 Uchwyt pistoletowy 7PHHA... , strona 26, detal X.
- Wyjąć śrubę zamykającą na DOLE, przytrzymując przy tym przyłącze za pomocą klucza o wielkości 17.
- Zamknąć GÓRNE przyłącze powietrza za pomocą śruby zamykającej zgodnie z zaleceniami.

4.3 Podłączanie narzędzia

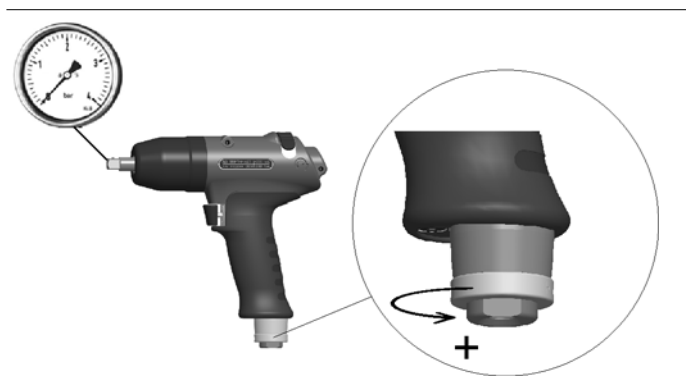
OSTROŻNIE!



Wąż pneumatyczny może się odłączyć i miotać w niekontrolowany sposób.

- Przed podłączeniem wyłączyć sprężone powietrze.
- Podłączyć narzędzie do przewodu pneumatycznego.
Maksymalny moment wkręcania = 40 Nm. Przytrzymać moment reakcyjny kluczem płaskim o wielkości 17.
- Włączanie sprężonego powietrza: 620 kPa.

4.3.1 Przeprowadzanie pracy próbnej

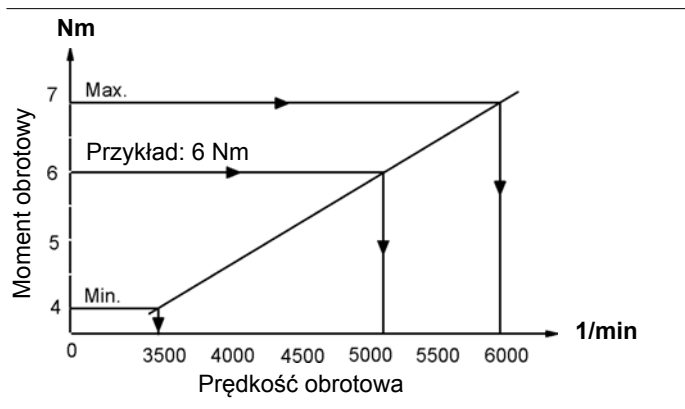


- Całkowicie otworzyć dławik powietrza powrotnego przeciwnie do ruchu wskazówek zegara.
- Sprawdzić prędkość obr. na członie wyjściowym:
>6000 1/min

4.4 Ustawianie narzędzia

Narzędzie musi zostać ustawione odpowiednio do danego cyklu wkręcania.

4.4.1 Ustawianie momentu obrotowego



Przykład ustawienia:

Cykl wkręcania 6 Nm

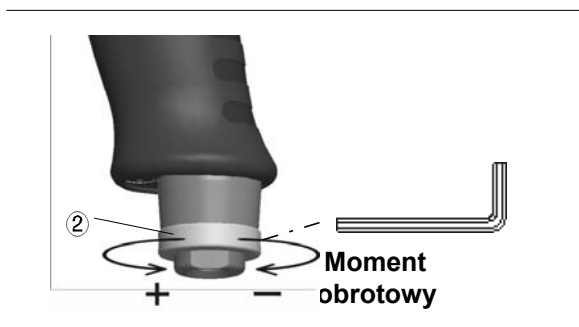
Śruba M5 8.8

→ Ustawić prędkość obr. na ok. 5000 1/min.

Abb. 4-1

→ Aby uzyskać lepszą powtarzalność podczas wkręcania, prędkość obrotową należy zmniejszać na narzędziu tak długo, aż na końcu obrotu wkręcania zostanie osiągnięty żądany moment obrotowy. W przypadku twardych lub średnio twardych połączeń śrubowych jest to osiągnięte w ciągu 1 do 2 sekund. Dłuższe wkręcanie nie skutkuje wtedy zwiększeniem momentu obrotowego.

4.4.2 Zmianianie momentu obrotowego



→ Poluzować wkręt bez łoża za pomocą śrubokrętu o wielkości 2.

→ Aby zmniejszyć moment obrotowy, przekręcić dławik powietrza powrotnego ② zgodnie z ruchem wskazówek zegara.

→ Aby zwiększyć moment obrotowy, przekręcić dławik powietrza powrotnego ② w kierunku przeciwnym do ruchu wskazówek zegara.

Abb. 4-2

WSKA- ZÓWKA

Regulację momentu obrotowego można przeprowadzać przy włączonym sprężonym powietrze.



4.4.3 Kontrola momentu obrotowego

Zalecamy *statyczną* kontrolę momentu obrotowego poprzez dociągnięcie połączenia śrubowego.

→ Jeśli odchylenie momentu obrotowego jest zbyt duże, w razie potrzeby zmienić ustawienie momentu obrotowego. Patrz 4.4.2 Zmianianie momentu obrotowego.

→ Po zmianie ustawienia ponownie sprawdzić moment obrotowy.

W przypadku pomiaru *dynamicznego* za pomocą przetwornika pomiarowego należy również przeprowadzić statyczną kontrolę połączenia śrubowego, np. za pomocą klucza dynamometrycznego (elektronicznego).

4.5 Wykrywanie i usuwanie błędów

Błąd	Możliwe przyczyny	Środki zaradcze i pomoc
Zbyt duża siła narzędzia	Ustawiono zbyt duży moment obrotowy	→ Zredukować ustawienie momentu obrotowego, patrz 4.4.2 Zmianie momentu obrotowego, strona 11
Zbyt niska siła narzędzia	Zbyt niskie ciśnienie robocze	→ Sprawdzić przekrój węża i złącza: \varnothing wewnętrzna 3/8" (\varnothing 9,5 mm), maks. długość 5 m → Zwiększyć ciśnienie robocze.
	Przełącznik nie jest obrócony do oporu	→ Obrócić przełącznik do oporu
	Zbyt duże tłumienie przenoszonej siły wskutek zastosowanego przedłużenia i wyrobionej końcówki nasadowej.	→ Zwiększyć prędkość obr., patrz 4.4.1 Ustawianie momentu obrotowego, strona 11 → Zastosować sztywniejsze lub krótsze przedłużenie. → Wymienić końcówkę nasadową
	Zbyt mała ilość oleju w zespole impulsowym (brak wytwarzania impulsów)	→ Patrz 5.2 Wlewanie rezerwy oleju, strona 14
	Zanieczyszczone sito we wlocie powietrza / zanieczyszczony tłumik dźwięku	→ Oczyszczyć lub wymienić odpowiednie części
Niewystarczająca dokładność	Wyrobione części dopasowujące	→ Wymienić części dopasowujące → Zastosować przedłużenie oraz końcówkę nasadową o średnicy wiodącej
	Wahania ciśnienia w sieci pneumatycznej	→ Zastosować reduktor ciśnienia
	Zbyt wczesne puszczenie przycisku Start	→ Przycisk Start należy przytrzymać naciśnięty, aż wkrętarka przestanie się obracać
Czas wkręcania zbyt długi: powyżej 4 sekund	Połączenie śrubowe zbyt miękkie; nakrętki samozaciskowe, śruby samogwintujące	→ Zwiększyć obroty → Zastosować wkrętarce impulsową o większej mocy

5 Konserwacja

OSTROŻNIE!



Niebezpieczeństwo obrażeń na skutek niezamierzonego uruchomienia
– przed przystąpieniem do prac konserwacyjnych odłączyć narzędzie od przewodu pneumatycznego.

5.1 Plan konserwacji

Regularna konserwacja zmniejsza ilość usterek podczas pracy, koszty napraw i czasy przestoju.

Termin konserwacji	Cykle wkręcania	Sposób postępowania
W1	100.000	<ul style="list-style-type: none"> → Skontrolować bezpieczeństwo działania zawieszenia. → Skontrolować wąż pneumatyczny pod względem zużycia. → Skontrolować czop czworokątny na członie wyjściowym pod względem zużycia. → Sprawdzić prawidłowe podłączenie przyłącza powietrza. → Sprawdzić prawidłowe zamocowanie obudowy jednostki impulsowej. → Sprawdzić maks. jałową prędkość obrotową. → Sprawdzić rezerwę oleju.
W2	500.000	<ul style="list-style-type: none"> → Wymiana oleju, patrz 5.3 Kompletnie napełnianie olejem, strona 16. → Zestaw do konserwacji silnika, patrz 3) Część zestawu do konserwacji silnika K1, nr katalogowy 936158, strona 25. → Zestaw do konserwacji hydrauliki, patrz 3) Część zestawu do konserwacji hydrauliki K2, nr katalogowy 936210, strona 31. → Tłumik, wymienić filtr.
W3	1.000.000	Kontrola pojedynczych części, w razie potrzeby wymiana <ul style="list-style-type: none"> → Zawieszenie → Zawór włączający → Dławik powietrza powrotnego → Silnik → Jednostka impulsowa

W tym planie konserwacji przyjęto wartości, które dotyczą większości przypadków zastosowania. Specjalne terminy przeglądów patrz 5.1.1 Obliczanie indywidualnego planu konserwacyjnego dla klienta, strona 14.

Należy dodatkowo wprowadzić program konserwacji zgodny z zasadami bezpieczeństwa, uwzględniający lokalne przepisy z zakresu napraw i konserwacji we wszystkich fazach eksploatacji narzędzia.

5.1.1 Obliczanie indywidualnego planu konserwacyjnego dla klienta

Terminy konserwacji **W(1,2,3)** zależne są od następujących czynników:

Czynnik	Wartość przyjęta w rozdz. 6.1 Plan konserwacji	Opis
V	V1 = 100.000 V2 = 500.000 V3 = 1.000.000	Liczba cykli wkręcania, po których Apex Tool Group zaleca czynność konserwacyjną.
T1	1,8 sekundy	Indywidualny czas cyklu wkręcania, ustalony w oparciu o testy robocze i ciągłe.
T2	2 sekundy	Faktyczny czas cyklu wkręcania, zależny od twardości połączenia śrubowego.
S	1; 2; 3	Ilość zmian na dzień.
VS	750	Ilość cykli wkręcania na zmianę.

T2, S i VS są zmiennymi czynnikami i mogą różnić się w zależności od zastosowania.

Przykład terminu konserwacji dla W2:



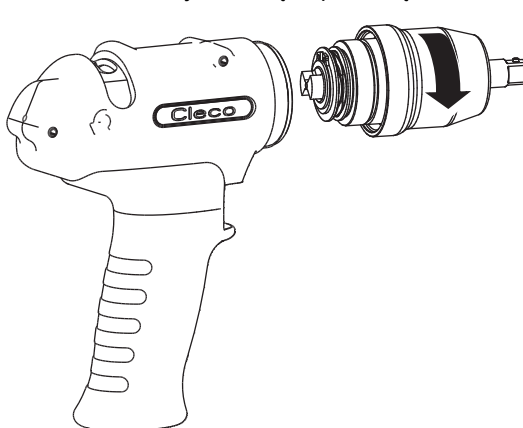
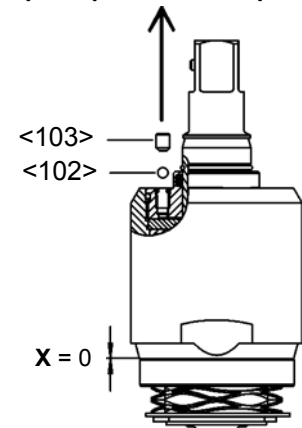
Po 500.000 cykli wkręcania (V), przy indywidualnym czasie cyklu wkręcania 1,8 sekundy (T1), faktycznym czasie wkręcania 3 sekundy (miękkie połączenie śrubowe) i 3 zmianach na dzień oraz 750 cyklach wkręcania na zmianę:

$$W(1, 2, 3) = \frac{V \times T_1}{T_2 \times S \times VS} \qquad W_2 = \frac{500000 \times 1,8}{2 \times 3 \times 750} = 200 \text{Tage}$$

Czynności konserwacyjne W2 należy przeprowadzić po 200 dniach roboczych.

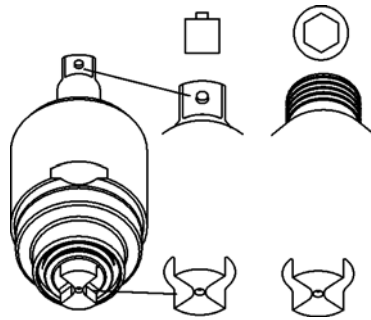
5.2 Wlewanie rezerwy oleju

Jeśli **X = 0** (patrz rys. 2), to rezerwa oleju została zużyta i należy ją uzupełnić, aby zagwarantować kontrolowany przebieg procesu.

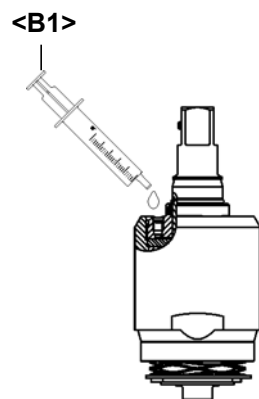
<p>1</p> <p>→ Zdemontować jednostkę impulsową.</p> 	<p>2</p> <p>→ Usunąć wkręt bez łoża i kulkę.</p> 
---	--

3

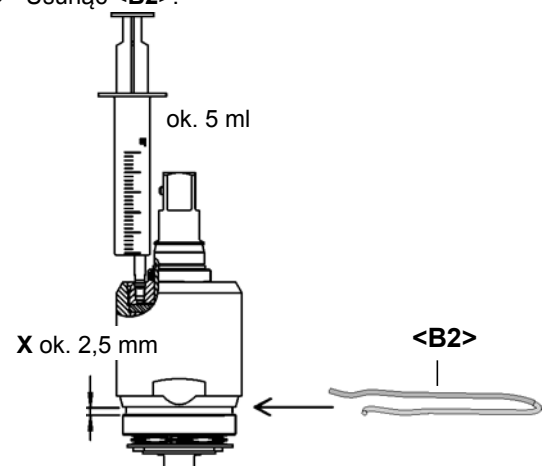
→ Ustawić oba końce jak na ilustracji (otwarty zostanie wewnętrzny otwór wyrównawczy).

**4**

→ Aby uniknąć wtrąceń powietrza, wypełnić równo otwór wlewowy olejem.

**5**

- Przyłożyć strzykawkę tak, aby jej koniec przylegał szczelnie całym obwodem i wtłoczyć taką ilość oleju, aby obecna była odległość **X** dla elementu dystansowego **<B2>**.
- Utrzymać odległość **X** i zabezpieczyć za pomocą **<B2>**.
- Z powrotem zamontować wkręt bez łoża i kulkę.
- Usunąć **<B2>**.

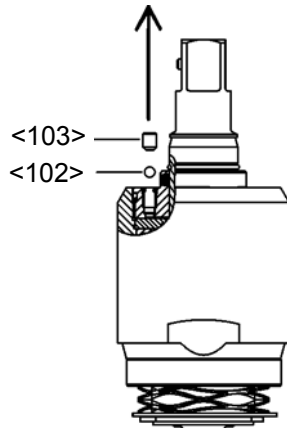


5.3 Kompletnie napełnianie olejem

Jeśli nie odbywa się już wytwarzanie impulsów lub demontowano i z powrotem montowano jednostkę impulsową, wówczas należy przeprowadzić ponowne, kompletne napełnianie jednostki impulsowej olejem: nr kat. oleju 925715, ESSO-UNIVIS HVI26, ok. 2 litry, temperatura $20 \pm 5 \text{ }^\circ\text{C}$

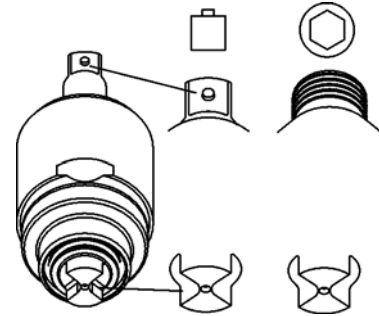
1

- Usunąć wkręt bez łoża i kulkę



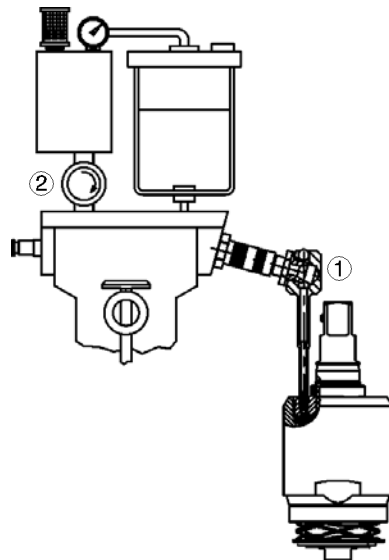
2

- Ustawić oba końce jednostki impulsowej jak na ilustracji (otwarty zostanie wewnętrzny otwór wyrównawczy)



3

- Podłączyć jednostkę impulsową za pomocą adaptera ① do szybkozłącza.
- Zamknąć element odcinający ②.



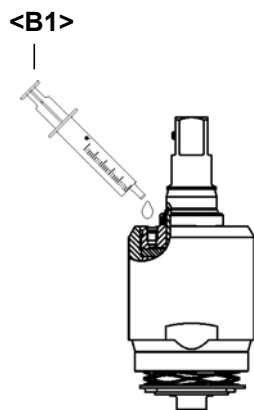
4

- Ustawić ciśnienie robocze ok. 500 kPa.
- Powoli otworzyć całkowicie element odcinający tak, aby manometr wskazał podciśnienie $<10 \text{ mbar (-1bar)}$.
- Odczekać ok. 2 minuty, dopóki liczba pęcherzyków próżniowych wyraźnie się zmniejszy.
- Powoli zamknąć element odcinający. Manometr wskaże z powrotem ciśnienie atmosferyczne. Brakująca ilość oleju zostanie włączona do jednostki impulsowej.
- W razie potrzeby powtórzyć ostatnie 3 czynności robocze tak, aby tworzenie się pęcherzyków spało do zera.

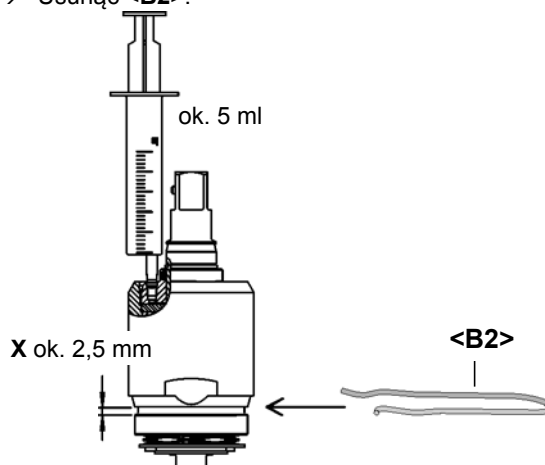


5

- Odłączyć jednostkę impulsową i wykręcić adapter.
- Aby uniknąć wtrąceń powietrza, wypełnić równo otwór wlewowy olejem.

**6**

- Przyłożyć strzykawkę tak, aby jej koniec przylegał szczelnie całym obwodem i wtłoczyć taką ilość oleju, aby obecna była odległość **X** dla elementu dystansowego **<B2>**.
- Utrzymać odległość **X** i zabezpieczyć za pomocą **<B2>**.
- Z powrotem zamontować wkręt bez łoża i kulkę.
- Usunąć **<B2>**.

**WSKA-
ZÓWKA**

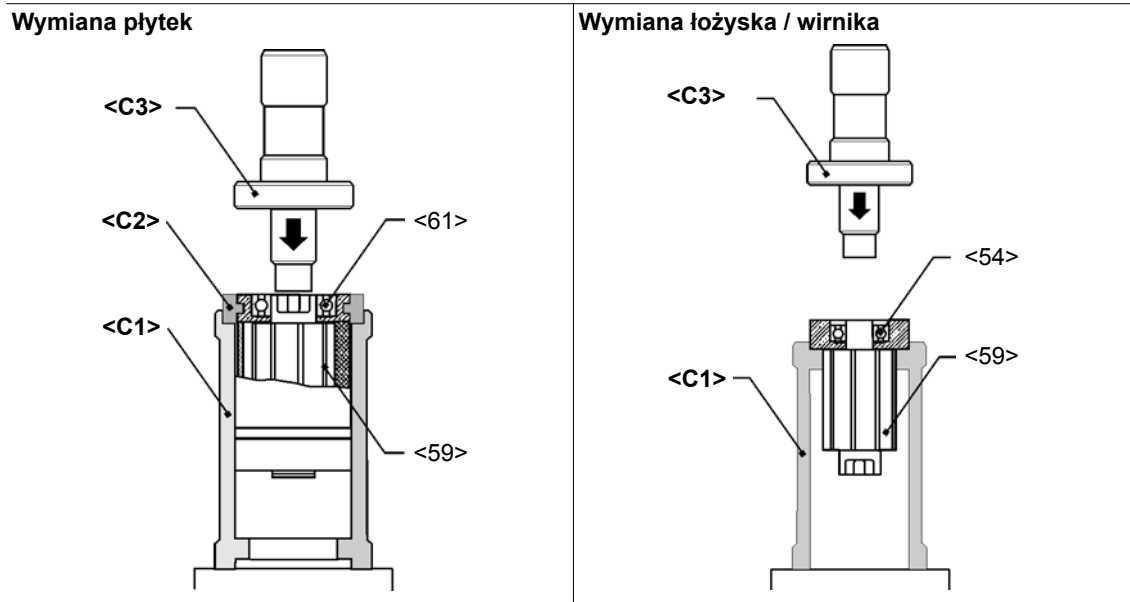
Małe pęcherzyki powietrza, które stają się widoczne przy napełnianiu ze względu na wysokie podciśnienie, nie oznaczają nieszczelności jednostki impulsowej. Nie ma to negatywnego wpływu na rezultat napełniania.

Pusta strona

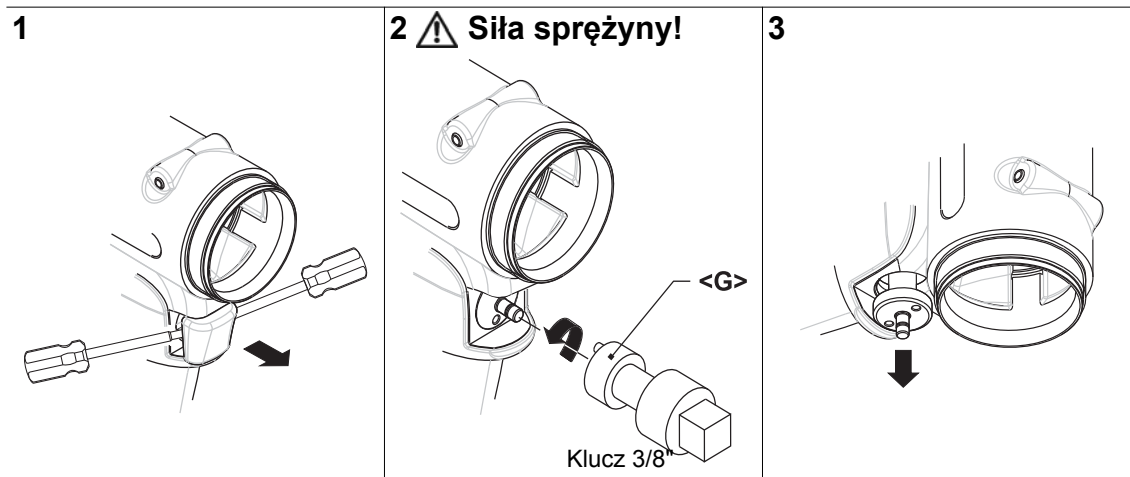
6 Instrukcja naprawcza

<...> Patrz również 7 Części zamienne, strona 23 i 7.5 Wykaz katalogowy osprzętu, strona 32

6.1 Demontaż jednostki silnikowej



6.2 Demontaż zaworu włączającego



6.3 Demontaż jednostki impulsowej

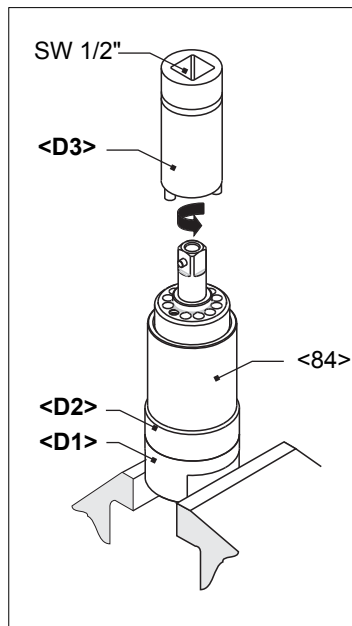


Abb. 6-1

OSTROŻNIE!



Podrażnienia skóry w razie bezpośredniego kontaktu z olejem.
Nosić rękawice ochronne.

OSTROŻNIE!



Płytkę hydrauliczną znajduje się pod naciskiem sprężyny!
Nosić okulary ochronne.

WSKA- ZÓWKA



Dozwolone tylko wówczas, gdy napełnianie olejem jest zagwarantowane, patrz 5.3 Kompletnie napełnianie olejem, strona 16. Jednostka impulsowa musi być ochłodzona do temperatury pokojowej.

6.4 Montaż jednostki silnikowej

OSTROŻ- NIE!



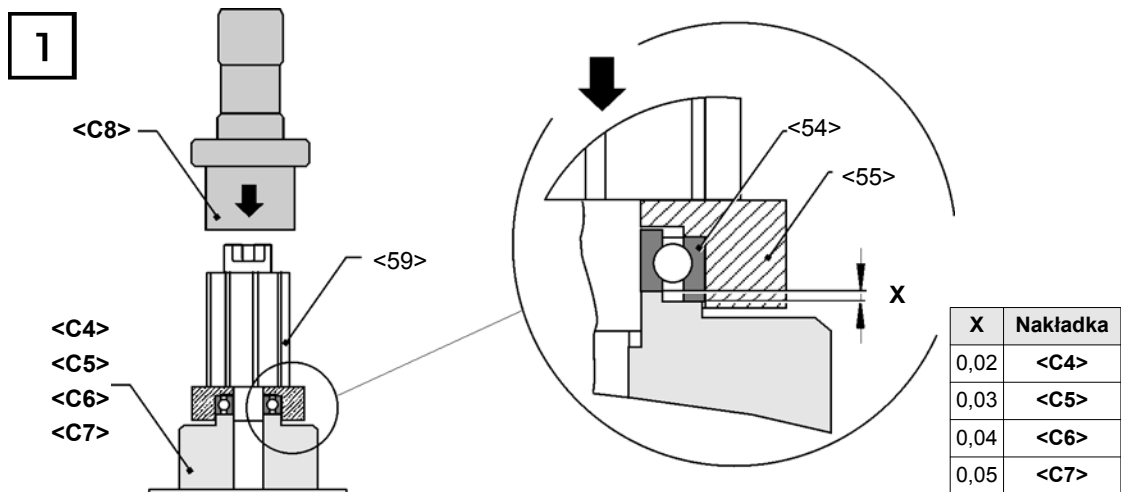
- Montaż przeprowadzać wyłącznie zgodnie z rysunkiem rozkładowym, patrz 7.3 Jednostka silnikowa, strona 28.
Nieprawidłowy montaż prowadzi do niekontrolowanych reakcji, np. nieoczekiwanego uruchomienia urządzenia lub katapultowania części w powietrze.
- Wszystkie połączenia śrubowe narzędzia dociągnąć starannie zgodnie z zaleceniami.

WSKA- ZÓWKA

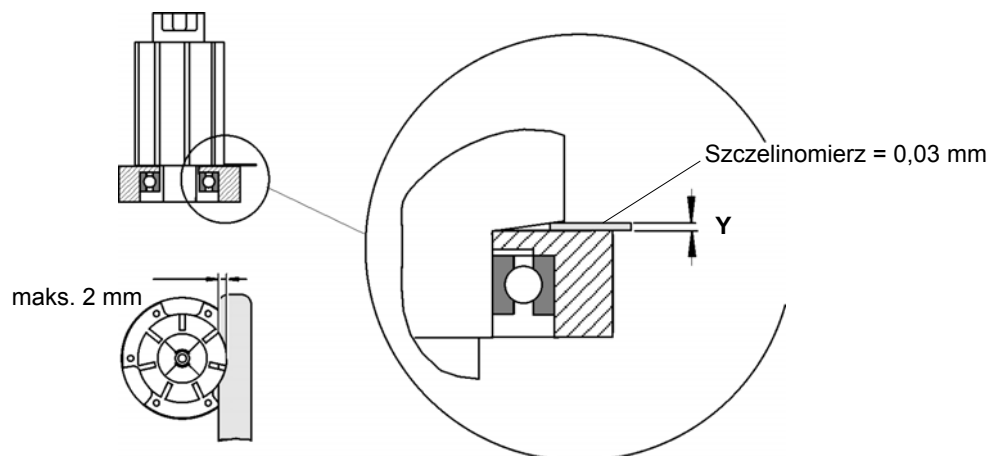


Aby uniknąć uszkodzeń, przed zamontowaniem posmarować pierścienie uszczelniające i oringi smarem (nr kat. 914392).

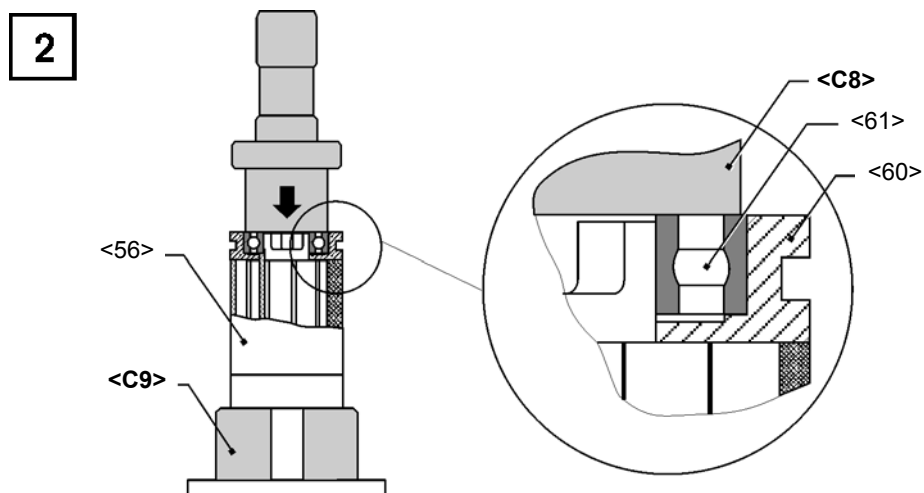
6.4.1 Montaż pokrywy wirnika



1. Wcisnąć <59> za pomocą <C4>, patrz X.



2. Skontrolować Y za pomocą szczelinomierza. Jeśli wymiar > Y, powtórzyć krok 1 z użyciem nakładki <C5>, <C6>, <C7>.



Wcisnąć <61> za pomocą <C8>.

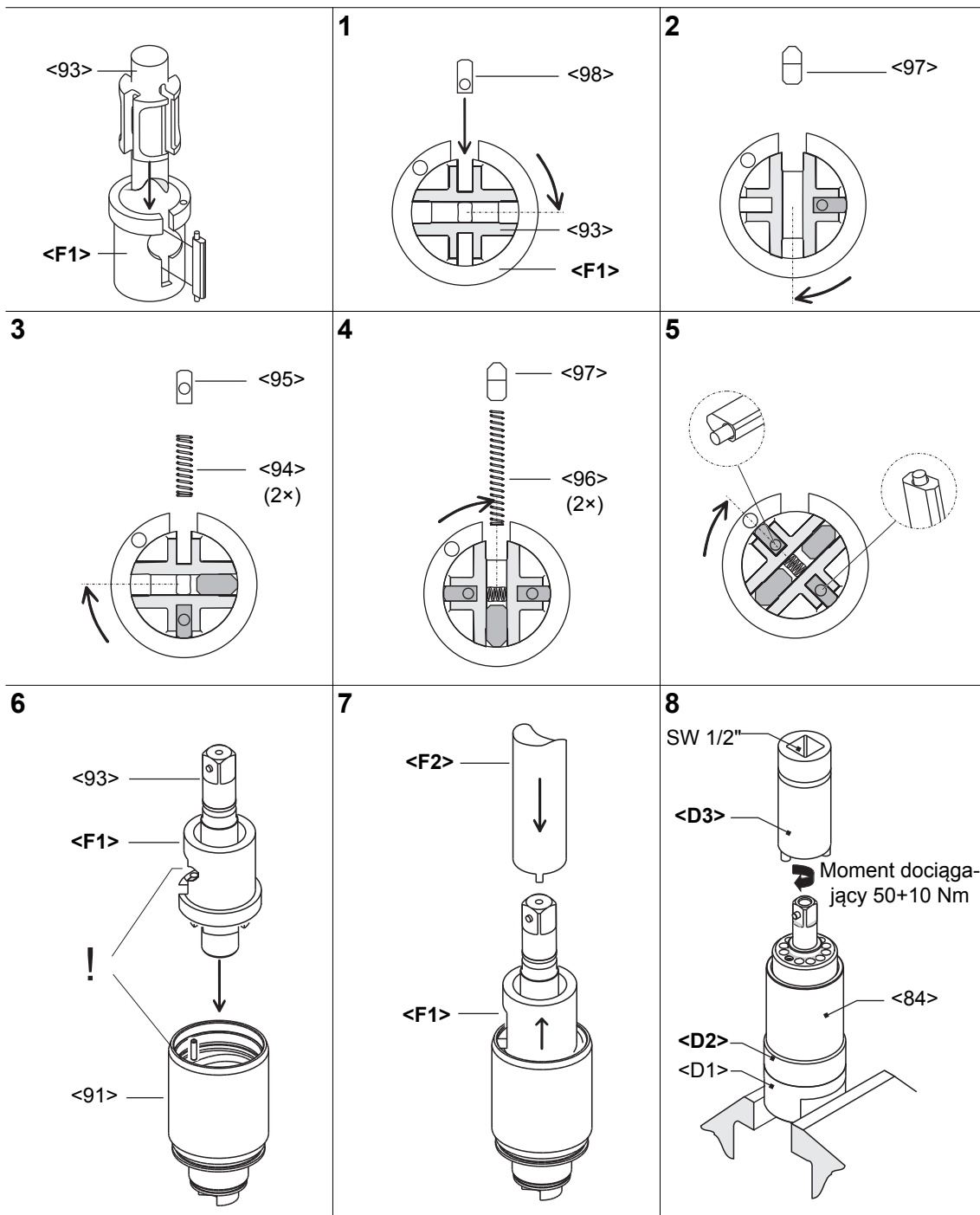
6.5 Montaż jednostki impulsowej

**WSKA-
ZÓWKA**



Aby uniknąć uszkodzeń, przed zamontowaniem posmarować pierścienie uszczelniające i oringi smarem (nr kat. 914392).

6.5.1 Montaż płytek hydraulicznych



7 Części zamienne

Wskazówka

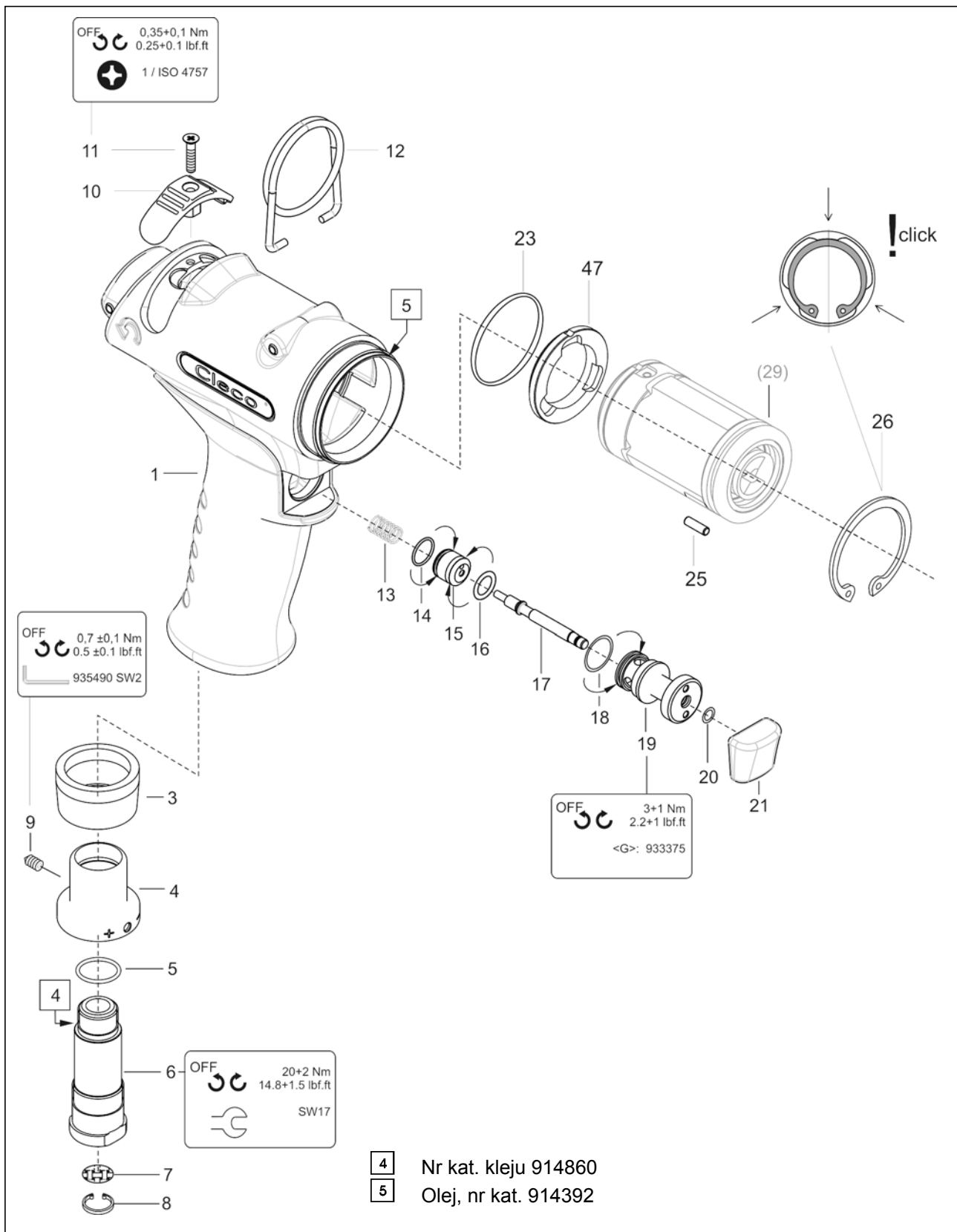


Stosować wyłącznie oryginalne części zamienne Cleco. Nieprzestrzeganie tego zalecenia może spowodować zmniejszenie wydajności i zwiększoną konieczność konserwacji. W razie zamontowania części zamiennych innych wytwórców, producent narzędzia ma prawo uznać wszelkie zobowiązania gwarancyjne za nieważne.

Chętnie przygotujemy dla Państwa specjalną ofertę na części zamienne i podlegające zużyciu. Prosimy o podanie następujących danych:

- Typ narzędzia
- Ilość narzędzi
- Liczba cykli wkręcania/dzień lub /zmianę
- Moment wyłączający
- Czas wkręcania dla jednego cyklu wkręcania

7.1 Uchwyt pistoletowy 7PHH...



Index	1)	2)	3)	Oznaczenie	4)
1	936151	1		Kpl. obudowa pistoletowa	
3	935438	1	K1	Tłumik dźwięku	
4	935434	1		Dławik powietrza powrotnego	
5	922660	1	K1	Pierścień uszczelniający okrągły	16,X1,5
6	935437	1		Przyłącze powietrza	
7	905031	1	K1	Sitko	
8	905599	1	K1	Pierścień zabezpieczający	11,X1, IR
9	S905998	1	K1	Śruba bez łba	M 4X4
10	935673	1		Przełącznik	
11	932160	1		Wkręt	M 3X 12
12	935442	1		Pałak do zawieszania	
13	935482	1	K1	Sprężyna dociskowa	0,5 X 6,X 23,8
14	539188	1	K1	Pierścień uszczelniający okrągły	9,X1,
15	935441	1		Tłok	
16	504970	1	K1	Pierścień uszczelniający okrągły	7,65X1,78
17	935440	1		Popychacz włączający	
18	912150	1	K1	Pierścień uszczelniający okrągły	12,X1,
19	935708	1		Tuleja	
20	905086	1	K1	Pierścień uszczelniający okrągły	4,X1,
21	935446	1		Przycisk	
23	922645	1	K1	Pierścień uszczelniający okrągły	28,X1,5
25	930587	1	K1	Rolka igłowa	2,5X9,8
26	959001	1	K1	Pierścień zabezpieczający	32,X1,2IR
47	936221	1		Levegőelosztó	

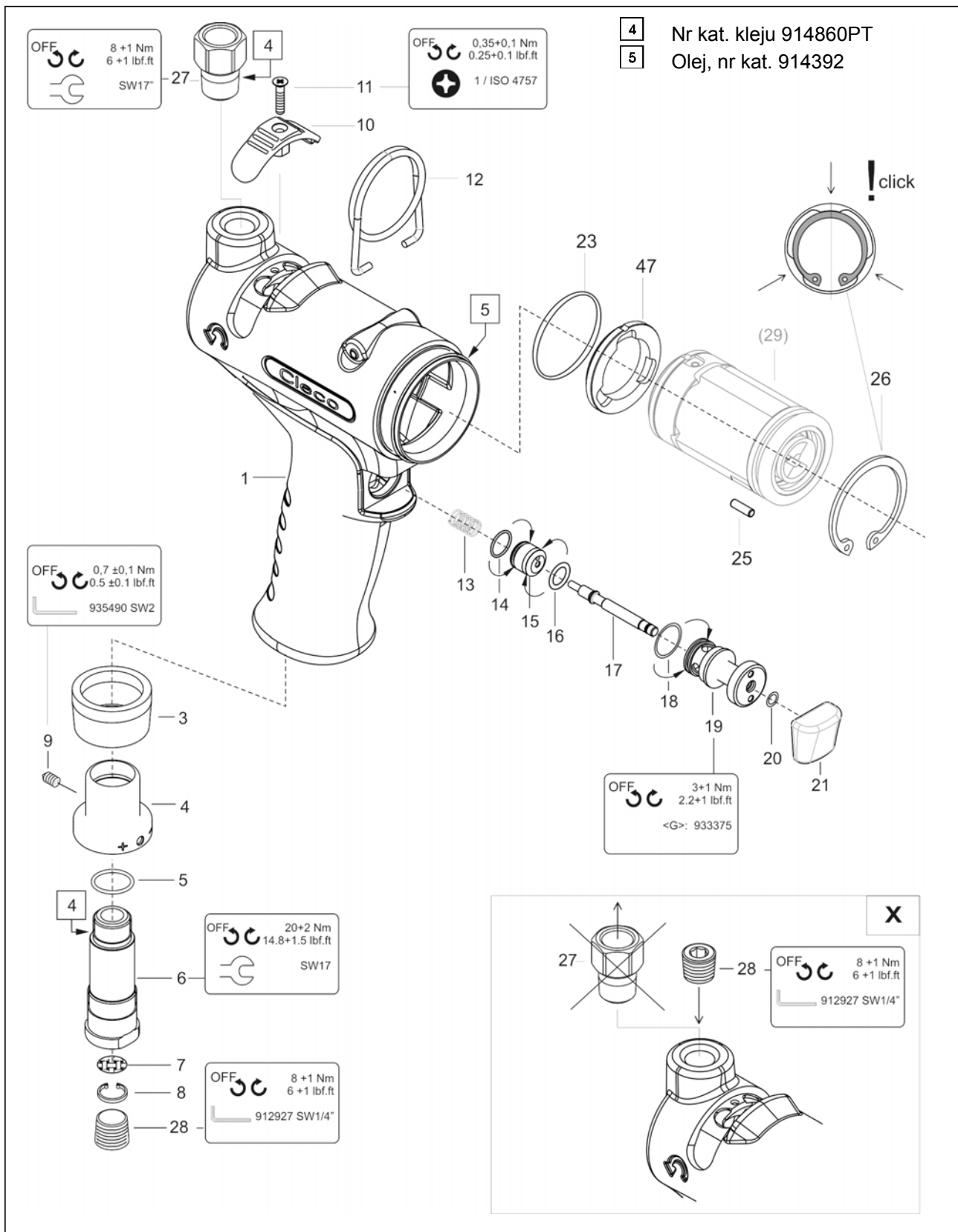
1)Nr katalogowy

2)Ilość

3)Część zestawu do konserwacji silnika K1, nr katalogowy 936158

4)Wymiary

7.2 Uchwyt pistoletowy 7PHHA...



Index	1)	2)	3)	Oznaczenie	4)
1	936154	1		Kpl. obudowa pistoletowa	
3	935438	1	K1	Tłumik dźwięku	
4	935434	1		Dławik powietrza powrotnego	
5	922660	1	K1	Pierścień uszczelniający okrągły	16,X1,5
6	935437	1		Przyłącze powietrza	
7	905031	1	K1	Sitko	
8	905599	1	K1	Pierścień zabezpieczający	11,X1, IR
9	S905998	1	K1	Śruba bez łba	M 4X4
10	935673	1		Przełącznik	
11	932160	1		Wkręt	M 3X 12
12	935442	1		Pałak do zawieszania	
13	935482	1	K1	Sprężyna dociskowa	0,5 X 6,X 23,8
14	539188	1	K1	Pierścień uszczelniający okrągły	9,X1,
15	935441	1		Tłok	
16	504970	1	K1	Pierścień uszczelniający okrągły	7,65X1,78
17	935440	1		Popychacz włączający	
18	912150	1	K1	Pierścień uszczelniający okrągły	12,X1,
19	935708	1		Tuleja	
20	905086	1	K1	Pierścień uszczelniający okrągły	4,X1,
21	935446	1		Przycisk	
23	922645	1	K1	Pierścień uszczelniający okrągły	28,X1,5
25	930587	1	K1	Rolka igłowa	2,5X9,8
26	929001	1	K1	Pierścień zabezpieczający	32,X1,2IR
27	935727	1		Wspornik sitka	
28	931771	1		Śruba zamykająca	1/4 NPT
47	936221	1		Levegőelosztó	

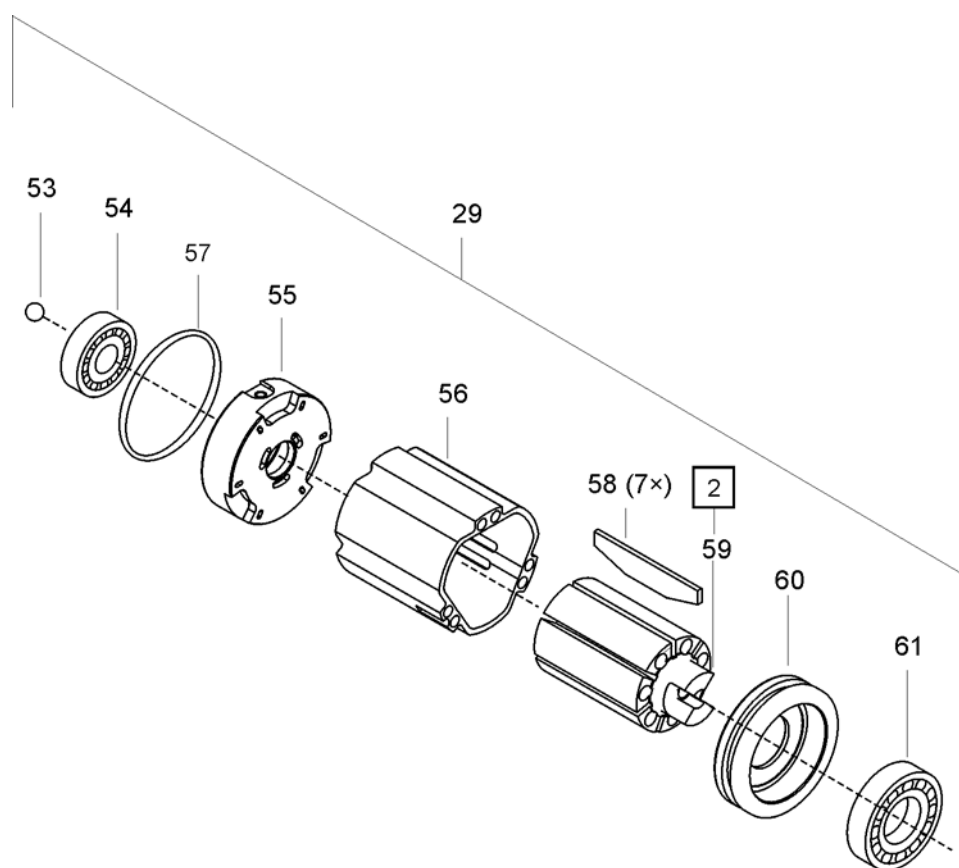
1)Nr katalogowy

2)Ilość

3)Część zestawu do konserwacji silnika K1, nr katalogowy 936158

4)Wymiary

7.3 Jednostka silnikowa



2 Luz osiowy, patrz 6.4.1 Montaż pokrywy wirnika , strona 21

Index	1)	2)	3)	Oznaczenie	4)
29	936155	1		Jednostka silnikowa	
53	936265	1	K1	Kulka	6,35 POM
54	936243	1	K1	Łożysko kulkowe zwykłe	12, X 24, X 6; C4
55	936229	1		Pokrywa wirnika	
56	935669	1		Cylinder wirnika	
57	935956	1	K1	Pierścień uszczelniający okrągły	28,X1,
58	935683	7	K1	Płytki	L28 D1,3 H 6,5
59	936224	1		Kpl. wirnik	
60	935681	1		Pokrywa wirnika	
61	915064	1	K1	Łożysko kulkowe zwykłe	12, X 24, X 6,

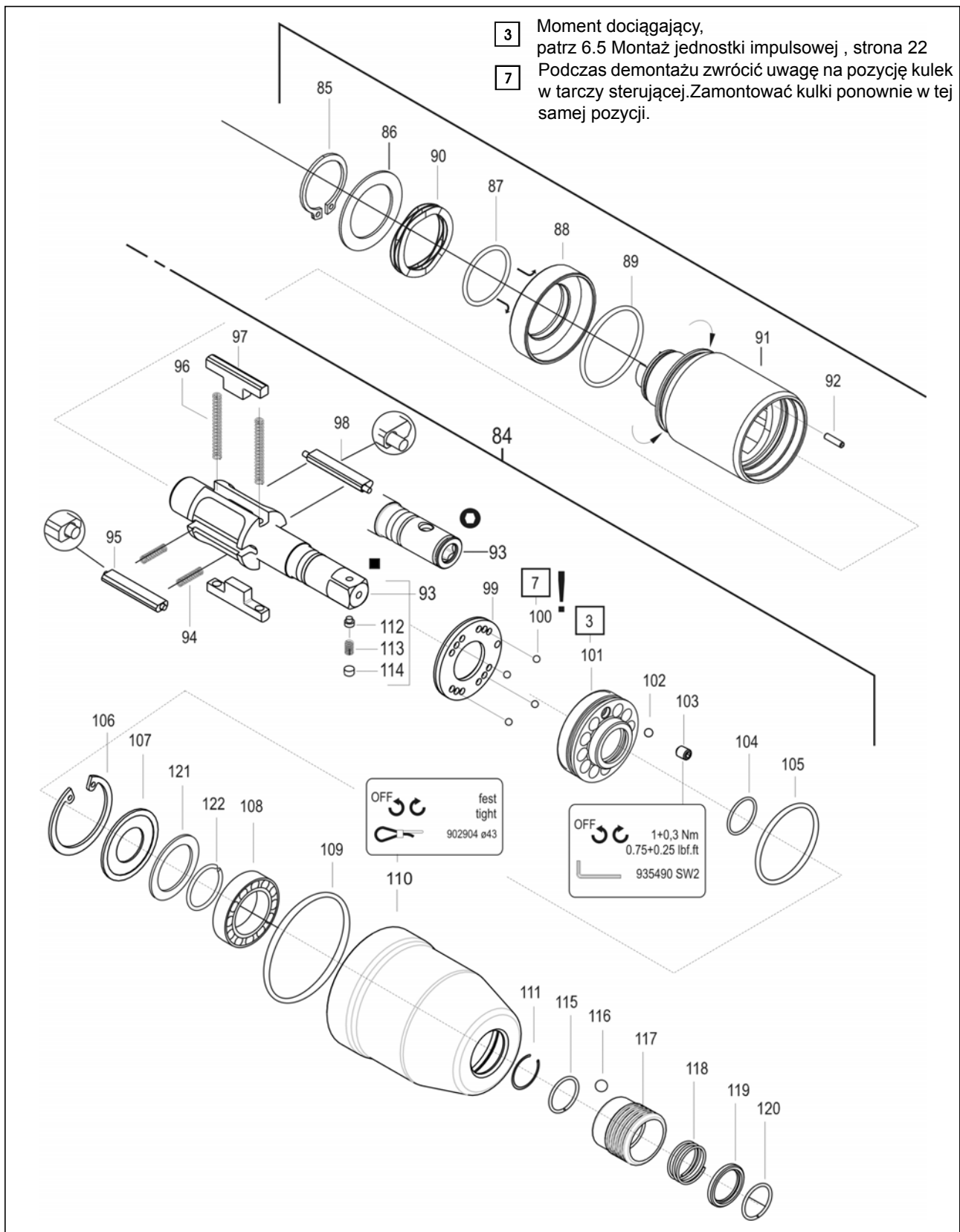
1)Nr katalogowy

2)Ilość

3)Część zestawu do konserwacji silnika K1, nr katalogowy 936158

4)Wymiary

7.4 Jednostka impulsowa



Index	1)	2)	3)	Oznaczenie	4)
84	*	1		Jednostka impulsowa	
85	S902581	1	K2	Pierścień zabezpieczający	18, X1,2 AR
86	936034	1	K2	Tarcza pasowana	19, X 26, X 0,5
87	1010663	1	K2	Pierścień uszczelniający okrągły	18,77 X1,78
88	936189	1		Tłok wyrównawczy	
89	316705PT	1	K2	Pierścień uszczelniający okrągły	25,12 X1,78
90	936194	1	K2	Podkładka kompensacyjna	26, X 18, X 0,25
91	936182	1		Cylinder hydrauliczny	
92	926562	1		Rolka igłowa	2, X 7,8
93	*	1		Kpl. wirnik hydrauliczny	
94	932222	2	K2	Sprężyna dociskowa	
95	935676	1		Kpl. płyta sterująca	
96	935692	2	K2	Sprężyna dociskowa	0,38X 2,7 X 33,
97	935675	2		Płyta hydrauliczna	
98	936678	1		Kpl. płyta sterująca	
99	935672	1		Tarcza sterująca	
100	917793	8	K2	Kulka	2,500MM
101	935668	1		Pierścień łożyskowy	
102	911315	1	K2	Kulka	3,000MM
103	919140	1	K2	Sruba bez łba	M4X5
104	935690	1	K2	Pierścień uszczelniający okrągły	12,42 X1,78
105	916088	1	K2	Pierścień uszczelniający okrągły	24,X1,5
106	914147	1	K2	Pierścień zabezpieczający	30,X1,2IR
107	935693	1		Tarcza	28,4 X 19, X 1,
108	9D5834	1	K2	Łożysko kulkowe zwykłe	12,7 X 28,58X 6,35
109	932151	1	K1	Pierścień uszczelniający okrągły	36,X1,5
110	937400PT	1		Obudowa	
111	902180	1	K2	Pierścień zabezpieczający	12,X1, AR
112	937569PT	1		Kołek	
113	904693	1		Sprężyna dociskowa	0,4 X 2,8 X 4,
114	26989PT	1		Zaślepka	
115	*	1	K2	Pierścień osadczy rozprężny	11,4 X1,0 AR Q=RD
116	*	1	K2	Kulka	4,500MM
117	*	1		Tulejka	
118	*	1	K2	Sprężyna dociskowa	0,85X15,5 X 18,2
119	*	1		Pierścień	
120	*	1	K2	Pierścień osadczy rozprężny	11,4 X1,0 AR Q=RD
121	935707	1	K2	Pierścień	19,X13,8X1,2
122	931789	1		Pierścień osadczy rozprężny	11,4X1,0X AR

1)Nr katalogowy

2)Ilość

3)Część zestawu do konserwacji hydrauliki K2, nr katalogowy 936210

4)Wymiary

*

Nr katalogowy		<84>	<93>	<115>	<116>	<117>	<118>	<119>	<120>
7PHH602 7PHHA602	■	936036	935660	-	-	-	-	-	-
7PHH60Q 7PHHA60Q	○	936037	935685	931789	917794	935477	935406	931793	931789

7.5 Wykaz katalogowy osprzętu

Index	1)	Oznaczenie
A	928476	Kpl. napełnienie olejem
	A1 928483	Napełnienie olejem
	A2 931968	Kpl. końcówka do napełniania
B	936695PT	Zestaw do uzupełniania rezerwy oleju
	B1 936690PT	Strzykawka do oleju
	B2 937412PT	Uchwyt dystansowy
C	938572PT	Montaż/demontaż jednostki silnikowej
	C1 933484	Nakładka
	C2 933481	Para półkorup
	C3 933480	Stempel
	C4 938573PT	Nakładka 0,02 mm
	C5 938574PT	Nakładka 0,03 mm
	C6 938575PT	Nakładka 0,04 mm
	C7 938576PT	Nakładka 0,05 mm
	C8 933487	Stempel
	C9 938577PT	Nakładka
D	938525	Montaż/demontaż jednostki impulsowej
	D1 938527	Mocowanie
	D2 938528	Centrowanie
	D3 938530	Wkładka klucza nasadowego
E	933498	Montaż pierścienia przełączającego
F	938535	Montaż płytek hydraulicznych / płytek sterujących
	F1 938537	Tulejka
	F2 938536	Trzpień
G	933375	Klucz zaworu włączającego

1)Nr katalogowy

8 Dane techniczne

8.1 Wymiar 7PHH... w mm

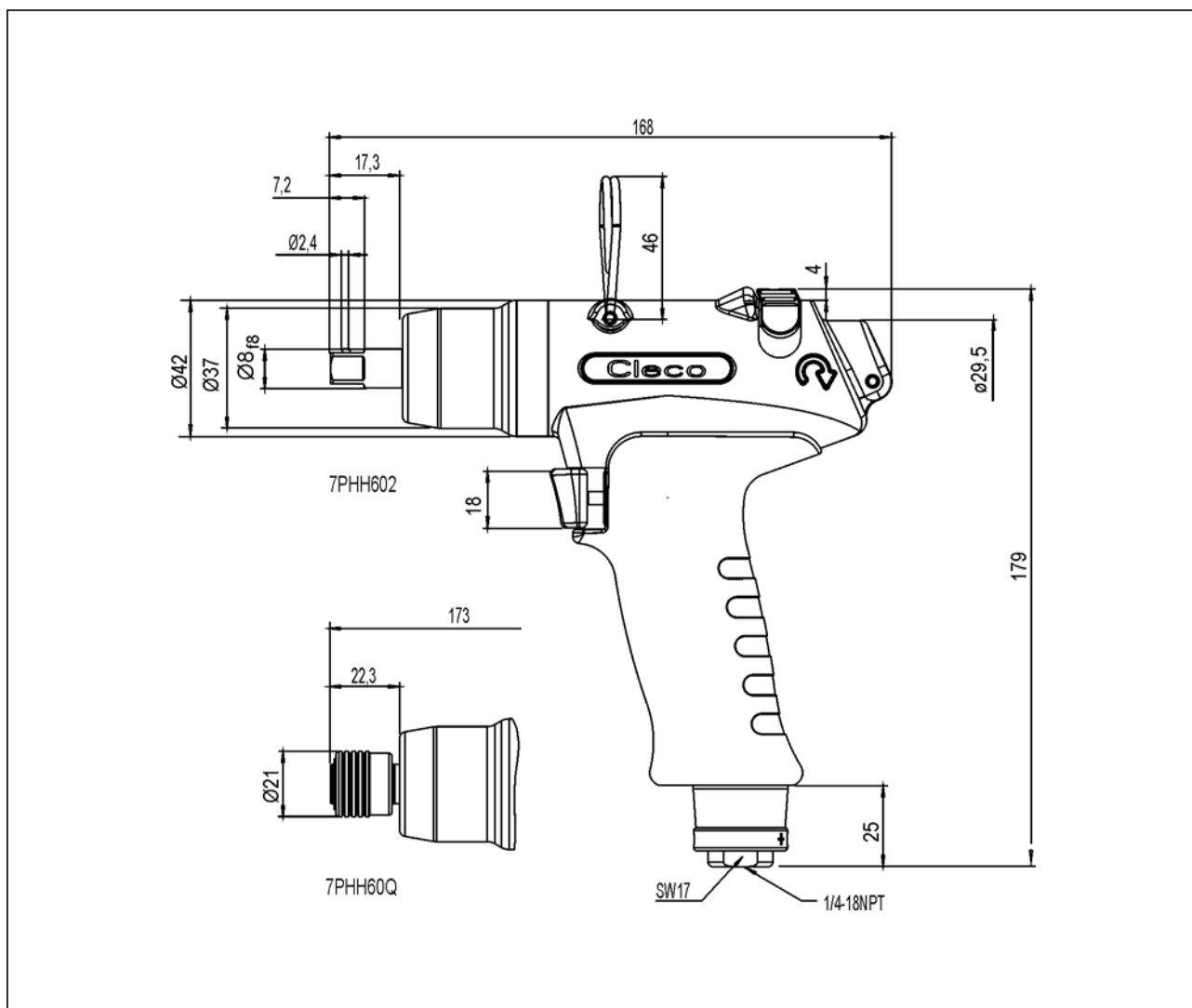


Abb. 8-1

8.2 Wymiary 7PHHA... w mm

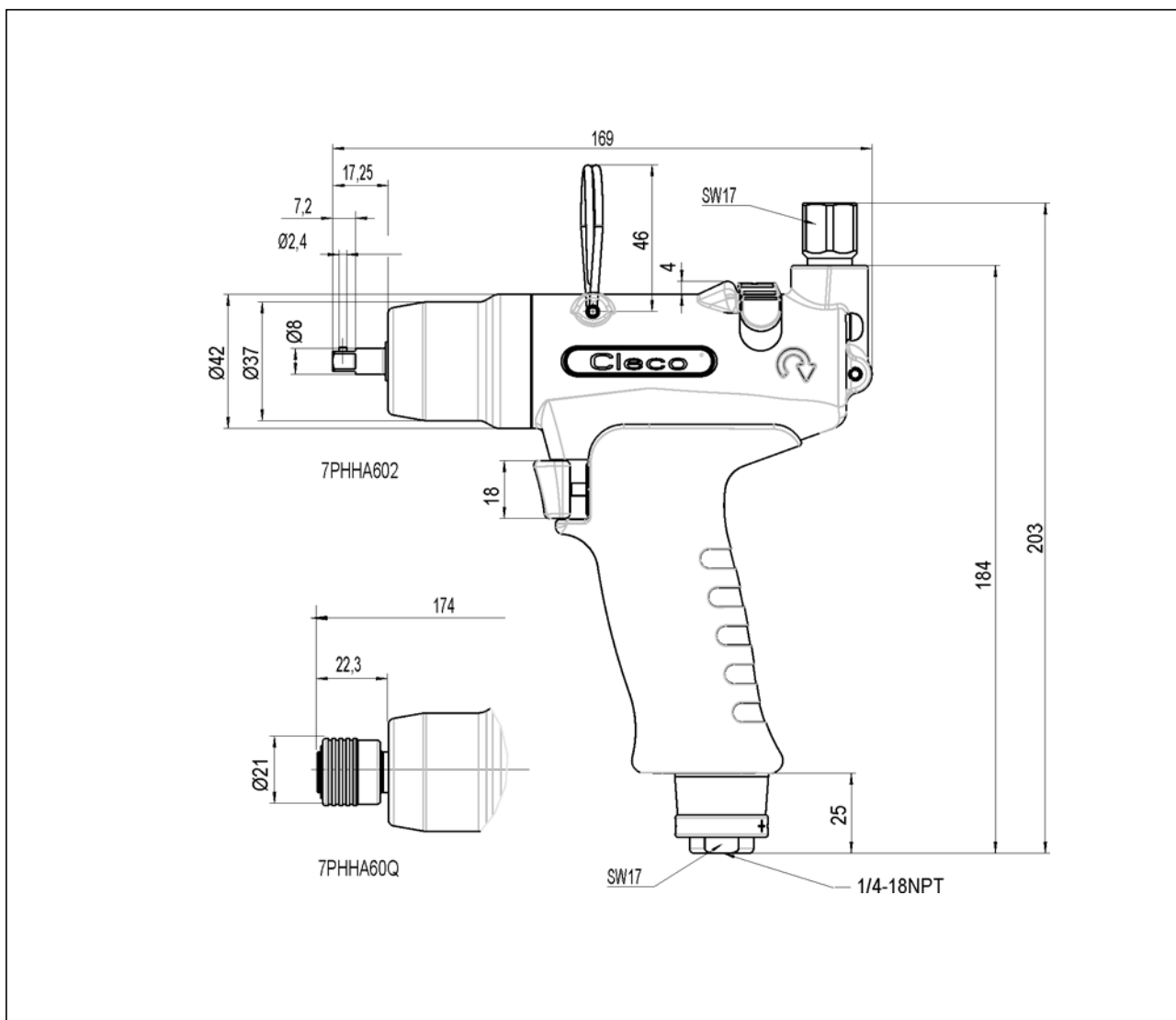
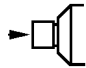




Abb. 8-2

8.3 Dane dot. wydajności

Nr katalogowy		Zalecany zakres momentu obrotowego		Prędkość obrotowa biegu jałowego 1/min	 8.8 mm	 kg	Zużycie powietrza	
		min.	maks.				B. jał.	Pulsowanie
7PHH602 7PHHA602	■ 1/4"	4	7	6000	M5	0,77	< 0,25	< 0,20
7PHH60Q 7PHHA60Q	○ 1/4"					0,82		
						0,79		
						0,84		

9 Serwis

WSKAZÓWKA



W przypadku naprawy należy przesłać kompletną wkrętkę 7PHH... do Apex Tool Group! Naprawę może wykonywać tylko personel upoważniony przez firmę. Otwarcie narzędzia oznacza utratę gwarancji.

10 Utylizacja

OSTROŻ-

NIE!



Niewłaściwa utylizacja powoduje szkody na osobach i środowisku.

Podzespoły i materiały eksploatacyjne używane w maszynie zagrażają zdrowiu ludzi i mogą wyrządzić szkody w środowisku naturalnym.

- Materiały eksploatacyjne (oleje, smary) zebrać podczas odprowadzania i prawidłowo utylizować.
- Elementy maszyny należy utylizować z prawidłową segregacją i w należyty sposób.
- Oddzielić elementy opakowania i utylizować zachowując właściwą segregację.
- Podczas usuwania odpadów należy nosić odpowiednią odzież ochronną.
- Należy stosować się do ogólnie obowiązujących zasad dotyczących usuwania odpadów.
- Przestrzegać lokalnie obowiązujących przepisów.

Sales & Service Centers

Note: All locations may not service all products. Please contact the nearest Sales & Service Center for the appropriate facility to handle your service requirements.

Detroit, MI

**Apex Tool Group
Sales & Service Center**
2630 Superior Court
Auburn Hills, MI 48326
USA
Phone: +1-248-393-5640
Fax: +1-248-391-6295

Seattle, WA

**Apex Tool Group
Sales & Service Center**
2865 152nd Avenue N.E.
Redmond, WA 98052
USA
Phone: +1-425-497-0476
Fax: +1-425-497-0496

England

**Apex Tool Group GmbH &
Co. OHG**
C/O Spline Gaugesl
Piccadilly Tamworth
Staffordshire B78 2ER
United Kingdom
Phone: +44-191 419 7700
Fax: +44-191 417 9421

India

**Apex Power Tools India
Private Limited**
Gala No. 1, Plot No. 5
S. No. 234, 235 & 245
Indialand Global Industrial
Park
Taluka-Mulsi, Phase I
Hinjawadi, Pune 411057
Maharashtra, India
Phone: +91-20-66761111

Houston, TX

**Apex Tool Group
Sales & Service Center**
6550 West Sam Houston
Parkway North, Suite 200
Houston, TX 77041
USA
Phone: +1-713-849-2364
Fax: +1-713-849-2047

York, PA

**Apex Tool Group
Sales & Service Center**
3990 East Market Street
York, PA 17402
USA
Phone: +1-717-755-2933
Fax: +1-717-757-5063

France

Apex Tool Group SNC
25 Rue Maurice Chevalier
BP 28
77831 Ozoir-la-Ferrière
Cedex, France
Phone: +33-1-6443-2200
Fax: +33-1-6440-1717

Mexico

**Apex Tool Group México
S. de R.L. de C.V.**
Validad El Pueblito #103
Parque Industrial
76220 Querétaro
Mexico
Phone: +52 (442) 211-
3800
Fax: +52 (442) 103-
0443

Lexington, SC

Apex Tool Group
670 Industrial Drive
Lexington, SC 29072
USA
Phone: +1-800-845-5629
Phone: +1-803-951-7544
Fax: +1-803-358-7681

Brazil

**Apex Tool Group
Sales & Service Center**
Caixa Postal 692
18001-970 Sorocaba, SP
Brazil
Phone: +55-15-238-3929
Fax: +55-15-238-3260

Germany

**Apex Tool Group
GmbH & Co. OHG**
Industriestraße 1
73463 Westhausen
Germany
Phone: +49-7363-81-0
Fax: +49-7363-81-222

China

**Apex Power Tools Tra-
ding (Shanghai) Co., Ltd**
A company of
Apex Tool Group, LLC
A8, No.38, Dongsheng
Road, Shanghai,
China 201201
Phone: +86-21-60880320
Fax: +86-21-60880298

Los Angeles, CA

**Apex Tool Group
Sales & Service Center**
6881 Stanton Avenue, Unit B
Buena Park, CA 90621
USA
Phone: +1-714-994-1491
Fax: +1-714-994-9576

Canada

**Apex Tool Group
Sales & Service Center**
7631 Bath Road
Mississauga, Ont. L4T 3T1
Canada
Phone: +1-866-691-6212
Fax: +1-905-673-4400

Hungary

**Apex Tool Group
Hungaria Kft**
Platánfa u. 2
9027 Győr
Hungary
Phone: +36-9666-1383
Fax: +36-9666-1135

Apex Tool Group GmbH & Co. OHG
Industriestraße 1
73463 Westhausen
Germany
Phone: +49-7363-81-0
Fax: +49-7363-81-222
www.apexpowertools.eu

Cleco®