

Bedienungsanleitung  
P1991BA/DE  
2014-06

**Cleco**<sup>®</sup>

**11PHH**

Impulsschrauber ohne Abschaltung



Weitere Informationen über unsere Produkte erhalten Sie im Internet unter <http://www.apexpowertools.eu>

## Zu dieser Bedienungsanleitung

Die Originalsprache dieser Bedienungsanleitung ist Deutsch.

Diese Bedienungsanleitung

- gibt wichtige Hinweise für einen sicheren und effizienten Umgang.
- beschreibt Funktion und Bedienung des Impulsschraubers (nachfolgend nur noch 11PHH benannt).
- dient als Nachschlagewerk für technische Daten, Wartungsintervalle und Ersatzteil-Bestellungen.
- gibt Hinweise auf Optionen.

### Weiterführende Informationen

P2204BA      Bedienungsanleitung Oil Filling Unit

### Im Text

11PHH      steht stellvertretend für alle hier beschriebenen Ausführungen des Impulsschraubers.

→      kennzeichnet Handlungsaufforderungen.

- kennzeichnet Aufzählungen.

<...>      kennzeichnet Index, siehe 8 Ersatzteile, Seite 27.

### In Grafiken



kennzeichnet Bewegung in eine Richtung.

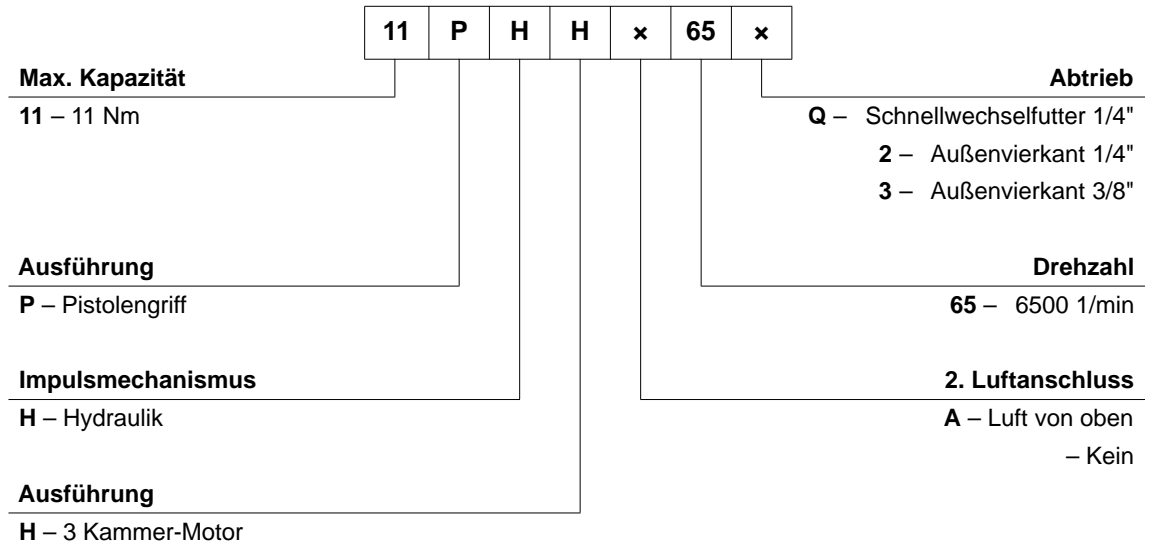


kennzeichnet Funktion und Kraft.

### In bildlichen Darstellungen

Wenn nicht zwingend erforderlich, ist 11PHH (Luft von unten) dargestellt.

**Modell-Schlüssel**



**Schutzhinweise:**

Apex Tool Group behält sich das Recht vor, das Dokument oder das Produkt ohne vorherige Ankündigung zu ändern, zu ergänzen oder zu verbessern. Dieses Dokument darf weder ganz noch teilweise ohne ausdrückliche Genehmigung von Apex Tool Group in irgend einer Form reproduziert oder in eine andere natürliche oder maschinenlesbare Sprache oder auf Datenträger übertragen werden, sei es elektronisch, mechanisch, optisch oder auf andere Weise.



# Inhalt

<b>1</b>	<b>Sicherheit</b>	<b>7</b>
1.1	Darstellung Hinweise.....	7
1.2	Grundsätze sicherheitsgerechten Arbeitens.....	7
1.3	Ausbildung des Personals.....	8
1.4	Persönliche Schutzausrüstung.....	8
1.5	Bestimmungsgemäße Verwendung.....	8
1.6	Lärm und Vibration.....	8
<b>2</b>	<b>Lieferumfang</b>	<b>9</b>
<b>3</b>	<b>Produktbeschreibung</b>	<b>9</b>
3.1	Bedienungs- und Funktionselemente.....	9
3.2	Optionen.....	10
<b>4</b>	<b>Vor der Inbetriebnahme</b>	<b>10</b>
4.1	Luftzuführung.....	10
4.2	Luftanschluss wechseln: oben / unten (nur bei 11PHHA).....	11
4.3	Werkzeug anschließen.....	11
4.4	Werkzeug einrichten.....	11
4.5	Fehlersuche.....	13
<b>5</b>	<b>Wartung</b>	<b>15</b>
5.1	Wartungsplan.....	15
5.2	Reserveöl befüllen.....	16
5.3	Komplett-Ölbefüllung.....	18
<b>6</b>	<b>Demontageanleitung</b>	<b>21</b>
6.1	Motor-Einheit demontieren.....	21
6.2	Einschaltventil demontieren.....	22
6.3	Impuls-Einheit demontieren.....	22
<b>7</b>	<b>Montageanleitung</b>	<b>23</b>
7.1	Motor-Einheit montieren.....	23
7.2	Impuls-Einheit montieren.....	25
<b>8</b>	<b>Ersatzteile</b>	<b>27</b>
8.1	Pistolengriff 11PHH.....	28
8.2	Pistolengriff 11PHHA... ..	30
8.3	Motor-Einheit.....	32
8.4	Impuls-Einheit.....	34
8.5	Vorrichtungs-Bestellliste.....	36
<b>9</b>	<b>Technische Daten</b>	<b>37</b>
9.1	Abmessungen 11PHH... in mm.....	37
9.2	Abmessungen 11PHHA... in mm.....	38

9.3	Leistungsdaten .....	38
9.4	Umgebungsbedingungen .....	39
<b>10</b>	<b>Service</b>	<b>39</b>
<b>11</b>	<b>Entsorgung</b>	<b>39</b>

# 1 Sicherheit

## 1.1 Darstellung Hinweise

Warnhinweise sind durch ein Signalwort und ein Piktogramm gekennzeichnet:

- Das Signalwort beschreibt die Schwere und die Wahrscheinlichkeit der drohenden Gefahr.
- Das Piktogramm beschreibt die Art der Gefahr.

### WARNUNG!



**Möglicherweise gefährliche** Situation für die Gesundheit von Personen.  
Wird diese Warnung nicht beachtet, können schwerste Verletzungen auftreten.

### VORSICHT!



**Möglicherweise schädliche** Situation für die Gesundheit von Personen oder vor Sach- und Umweltschäden. Wird diese Warnung nicht beachtet, können Verletzungen, Sach- oder Umweltschäden auftreten.

### HINWEIS



**Allgemeine Hinweise,**  
enthalten Anwendungstipps und besonders nützliche Informationen, jedoch keine Warnung vor Gefährdungen.

## 1.2 Grundsätze sicherheitsgerechten Arbeitens

Sämtliche Anweisungen sind zu lesen. Eine Missachtung der nachstehend aufgeführten Anweisungen kann schwere Verletzungen zur Folge haben.

### VORSICHT!



- Mit maximal 700 kPa Arbeitsdruck (gemessen am Lufteinlass des Werkzeugs) arbeiten.
- Vor Inbetriebnahme die ordnungsgemäße Befestigung des Aufhängebügels am Balancer überprüfen.
- 11PPHA: Vor Nutzung des Luftanschlusses von oben sicherstellen, dass der Verschlussstopfen in den unteren Luftanschluss ordnungsgemäß montiert ist.
- Bei ungewöhnlichen Geräuschen oder Schwingungen, Werkzeug sofort ausschalten. Luftversorgung sofort unterbrechen.
- Vor Reparatur, Einstellung des Drehmoments und Austausch von Schraubeinsätzen Werkzeug von der Druckluftleitung trennen.
- Druckluftleitung muss vor dem Trennen drucklos sein.
- Druckluftschlauch niemals zum Halten, Heben oder Senken des Werkzeugs verwenden.
- Druckluftschläuche, Aufhängung und Armaturen müssen regelmäßig auf Beschädigungen und Abnutzung überprüft werden. Falls nötig erneuern.
- Montage nur nach Kapitel 8 Ersatzteile, Seite 27 durchführen.
- Nur Zubehörteile verwenden, die von Apex Tool Group zugelassen sind (siehe Produktkatalog).
- Nur Schraubeinsätze für maschinenbetätigte Schraubwerkzeuge einsetzen.
- Auf sicheres Einrasten der Schraubeinsätze achten.
- Schraubeinsätze auf sichtbare Schäden und Risse untersuchen. Beschädigte Schraubeinsätze sofort erneuern.
- Die in der Bedienungsanleitung vorgeschriebenen Betriebs-, Wartungs- und Instandhaltungsbedingungen müssen eingehalten werden.
- Allgemeingültige und örtliche Sicherheits- und Unfallverhütungsvorschriften beachten.

## 1.3 Ausbildung des Personals

Bediener müssen in den korrekten Umgang mit dem Werkzeug eingewiesen werden. Der Betreiber muss dem Bediener die Betriebsanleitung zugänglich machen und sich vergewissern, dass der Bediener sie gelesen und verstanden hat. Das Werkzeug darf nur von qualifizierten Personen angeschlossen, benutzt, gewartet und instandgesetzt werden. Eine Reparatur des Werkzeugs ist nur autorisiertem Personal erlaubt.

## 1.4 Persönliche Schutzausrüstung



- Schutzbrille zum Schutz gegen herumspritzende Metallsplitter und Flüssigkeiten tragen.
- Handschuhe zum Schutz gegen Hautreizungen bei direktem Kontakt mit Öl.

Verletzungsgefahr durch Aufwickeln und Erfassen

- Haarnetz tragen.
- Enganliegende Kleidung tragen.
- Keinen Schmuck tragen.



Schallpegel im Bereich des Benutzers > 80 dB(A), Gefahr von Gehörschäden

- Gehörschutz tragen.

## 1.5 Bestimmungsgemäße Verwendung

Der 11PHH ist ausschließlich bestimmt zum Verschrauben und Lösen von Gewindeverbindungen.

- Nicht als Hammer verwenden.
- Nicht baulich verändern.
- Nicht in explosionsgefährdeten Bereichen verwenden.

## 1.6 Lärm und Vibration

### Schalldruckpegel $L_p$ gemäß DIN EN ISO 15744

Leerlauf für  $n \leq 6500$  1/min

< 75 dB(A)

### Vibrationswerte gemäß DIN EN ISO 28927-2

11PHH:

Leerlauf  $a_{hv}$  für  $n \leq 6500$  1/min

< 1,7  $m/s^2$

Pulsen  $a_{hv}$

< 2,0  $m/s^2$

11PHHA:

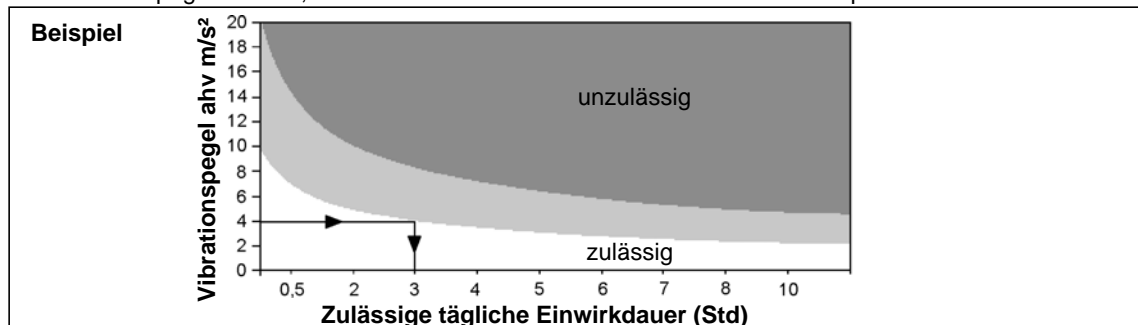
Leerlauf  $a_{hv}$  für  $n \leq 6500$  1/min

< 1,7  $m/s^2$

Pulsen  $a_{hv}$

< 2,0  $m/s^2$

Bei Vibrationspegel  $a_{hv} > 2,5 m/s^2$  ist die Einwirkdauer zu reduzieren. Siehe Beispiel





## 2 Lieferumfang

Lieferung auf Transportschäden und auf Übereinstimmung mit dem Lieferumfang überprüfen:

- 1 11PHH
- 1 Diese Betriebsanleitung
- 1 Konformitätserklärung
- 1 Schraubendreher SW2

## 3 Produktbeschreibung

### 3.1 Bedienungs- und Funktionselemente

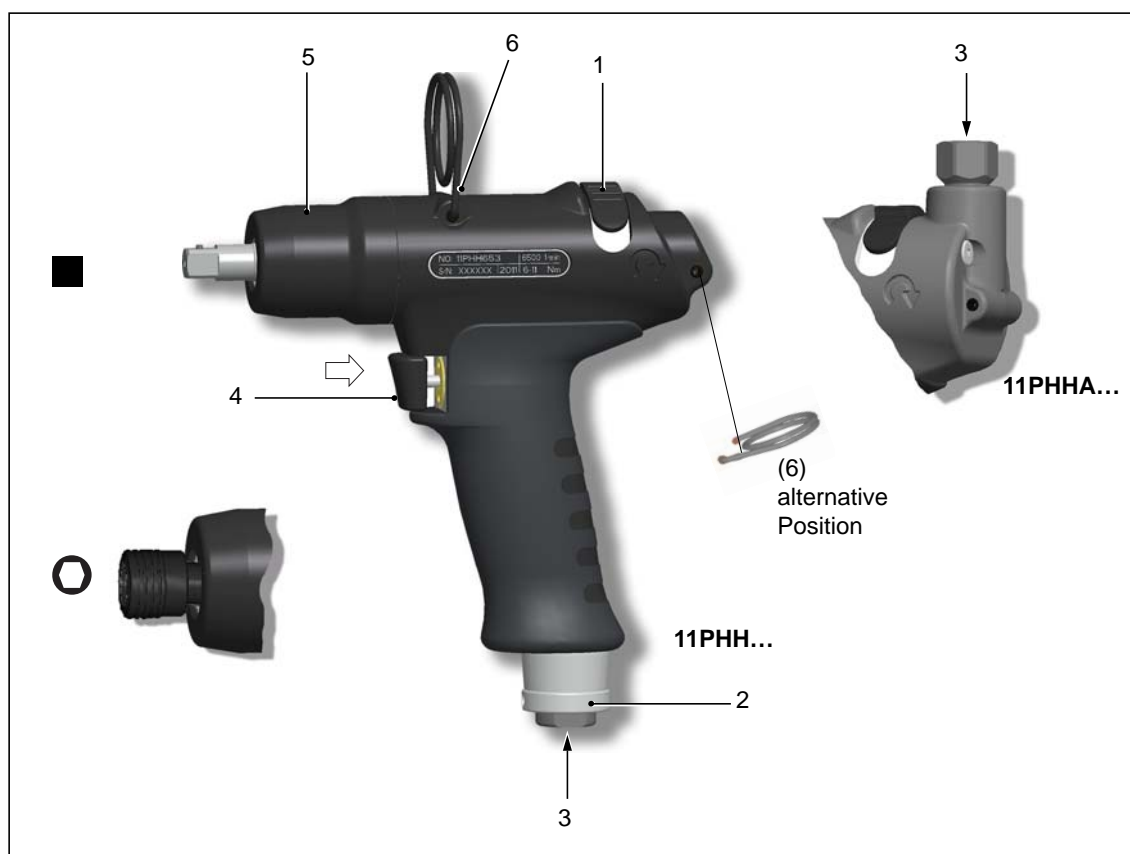


Abb. 3-1

Pos.	Benennung
1	Drehrichtungsumschalter
2	Abluftdrossel: Drehmomenteinstellung, siehe Abb. 4-1, Seite 12
3	Luftanschluss
4	Start-Taste
5	Reserveöl, siehe 5.2 Reserveöl befüllen, Seite 16
6	Aufhängung

## 3.2 Optionen

	Schutzhülle Bestell-Nr. 937447PT – 11PHH... Bestell-Nr. 937442PT – 11PHHA...
---	--

# 4 Vor der Inbetriebnahme

## 4.1 Luftzuführung

Parameter	Daten
Druckluftschlauch	Innen-ø 3/8" (ø 9,5 mm), max. 5 m lang
Luftanschluss	1/4" NPT, Innen-ø ≥7,5 mm

- Sicherstellen, dass der Druck vor dem Druckregler um mindestens 0,5 bar höher ist, als der einzustellende Fließdruck am Werkzeug.
- Den Druckluftschlauch innen frei von Rückständen halten, ggf. reinigen.

### Luftqualität

Gemäß ISO 8573-1, Qualitätsklasse 2.4.3, Druckluft muss trocken und sauber sein.

Parameter	Daten
Arbeitsdruck-Bereich	400 ... 700 kPa
Max. Taupunkt	+ 10° C

### Druckluft-Aufbereitungsgeräte

Wir empfehlen: Druckluft-Aufbereitungsgeräte (Filter, Regler, Öler) zu installieren

Gerät	Erläuterung
Filter	Rückhalt von Partikeln > 15 Mikrometer. Entfernt mehr als 90% des Kondenswassers.
Regler	Zur Erzielung konstanter Arbeitsergebnisse muss der Arbeitsdruck für jedes einzelne Werkzeug konstant gehalten werden.
Öler	Druckluft benötigt eine geringe Menge Öl und richtet sich nach dem Luftverbrauch des Werkzeugs. → Die Zeit ( <b>T</b> ) zwischen zwei Tropfen Öl berechnen und am Öl einstellen:  $T = \frac{60}{F \times L}$ <p><b>F</b> = Faktor für Impulsschrauber = 2 <b>L</b> = Luftverbrauch Werkzeug/Leerlauf m<sup>3</sup>/min (siehe Leistungsdaten Impulsschrauber)</p>

**Ölsorten nach DIN 51524 / ISO 3498**

Bestell-Nr.	Verpackungseinheit Liter	Bezeichnung	ARAL	BP	elf	ESSO	INA	Mobil	Klüber	SHELL
933090	2	HL32	Aralub EE 100	Energol HL 32	Polyelis 32 Olna 32	Nuto H 32	Hydraol A 32	D.T.E.Oil Light Vactra Oil Light	Crukolan 32	Molina 32 Molina 22

**4.2 Luftanschluss wechseln: oben / unten (nur bei 11PHHA)**

Der Luftanschluss ist im Auslieferungszustand UNTEN mit einer Verschlusschraube verschlossen. Bei Wechsel der Luftzuführung von oben nach unten:

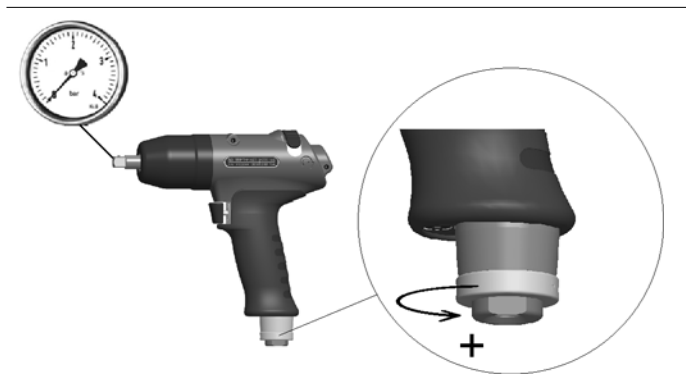
- Siebträger in Luftanschluss OBEN entfernen (und aufbewahren) siehe 8.2 Pistolengriff 11PHHA..., Seite 30, Einzelheit X.
- Verschlusschraube UNTEN entfernen, dabei an Schlüsselweite SW17 gegenhalten.
- Luftanschluss OBEN mit Verschlusschraube nach Vorgabe verschließen.

**4.3 Werkzeug anschließen****VORSICHT!**

Druckluftschlauch kann sich lösen und kann unkontrolliert schlagen.

- Vor Anschluss, Druckluft abstellen.

- Werkzeug an Druckluftleitung anschließen.  
Maximales Einschraub-Md = 40 Nm. Reaktions-Md am Flachkant SW17 gegenhalten.
- Druckluft aktivieren: 620 kPa.

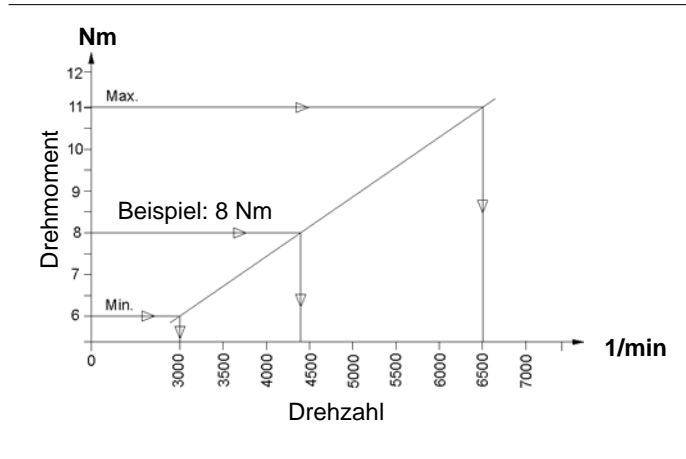
**4.3.1 Probelauf durchführen**

- Abluftdrossel gegen Uhrzeigersinn ganz öffnen.
- Drehzahl am Abtrieb prüfen:  
>6500 1/min

**4.4 Werkzeug einrichten**

Das Werkzeug muss für die gewünschte Verschraubung eingestellt werden.

### 4.4.1 Drehmoment einstellen

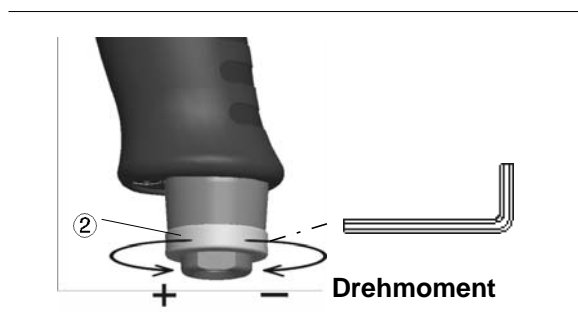


Einstell-Beispiel:  
 Verschraubung 8 Nm  
 Schraube M5 8.8  
 → Drehzahl ca. 4400 1/min einstellen

Abb. 4-1

→ Um eine verbesserte Wiederholgenauigkeit beim Verschraubungen zu erzielen, die Drehzahl am Werkzeug solange abdrosseln, bis das gewünschte Drehmoment mit dem Drehende der Verschraubung erreicht ist. Bei harten bis mittelharten Schraubverbindungen wird dies in 1 bis 2 Sekunden erreicht. Längeres Verschrauben hat dann keine Drehmomenterhöhung mehr zur Folge.

### 4.4.2 Drehmoment ändern



- Gewindestift mit Schraubendreher SW2 lösen.
- Um das Drehmoment zu verringern, Abluftdrossel ② im Uhrzeigersinn verdrehen.
- Um das Drehmoment zu erhöhen, Abluftdrossel ② gegen Uhrzeigersinn verdrehen.

Abb. 4-2

#### HINWEIS



Die Drehmenteinstellung darf bei aktivierter Druckluft korrigiert werden.

### 4.4.3 Drehmoment überprüfen

Wir empfehlen eine *statische* Prüfung des Drehmoments durch Nachziehen der Schraubverbindung.

→ Ist die Drehmomentabweichung zu groß, ggf. Drehmenteinstellung ändern. Siehe 4.4.2 Drehmoment ändern.

→ Wurde die Einstellung verändert, das Drehmoment erneut überprüfen.

Bei einer *dynamischen* Messung mit einem Vorsatztransducer, Schraubverbindung ebenso durch eine statische Kontrolle überprüfen, z. B. mit einem Drehmomentschlüssel (elektronisch).

## 4.5 Fehlersuche

Fehler	Mögliche Ursachen	Maßnahmen und Abhilfen
<b>Werkzeug zu stark</b>	Drehmoment zu hoch eingestellt	→ Drehmomenteinstellung reduzieren, siehe 4.4.2 Drehmoment ändern, Seite 12
<b>Werkzeug zu schwach</b>	Arbeitsdruck zu gering	→ Querschnitt Schlauch und Kuppelung prüfen: Innen- $\varnothing$ 3/8" ( $\varnothing$ 9,5 mm), max. 5 m lang → Arbeitsdruck erhöhen.
	Umschaltknopf ist nicht auf Anschlag	→ Umschaltknopf auf Anschlag drehen
	Zu hohe Übertragungsdämpfung durch Verlängerung und ausgeschlagene Stecknuss.	→ Drehzahl erhöhen, siehe 4.4.1 Drehmoment einstellen, Seite 12 → Steifere bzw. kürzere Verlängerung verwenden. → Stecknuss erneuern
	Ungenügend Öl in der Impuls-Einheit (kein Pulsaufbau)	→ Siehe 5.2 Reserveöl befüllen, Seite 16
	Sieb im Lufteinlass / Schalldämpfer ist verschmutzt	→ Teile reinigen bzw. erneuern
<b>Genauigkeit unzureichend</b>	Adaptionsteile ausgeschlagen	→ Adaptionsteile erneuern → Verlängerung und Stecknuss mit Führungs- $\varnothing$ verwenden
	Druckschwankungen im Luftnetz	→ Druckregler verwenden
	Frühzeitiges Loslassen der Start-Taste	→ Start-Taste gedrückt halten, bis Schrauber nicht mehr dreht
<b>Schraubzeit zu lang: &gt; 4 Sekunden</b>	Schraubfall zu weich; Quetschmuttern, selbstschneidende Schrauben	→ Drehzahl erhöhen → Impulsschrauber mit höherer Kapazität verwenden



## 5 Wartung

### VORSICHT!



Verletzungsgefahr durch unbeabsichtigte Inbetriebnahme  
– vor Wartungsarbeiten das Werkzeug von der Druckluftleitung trennen.

### 5.1 Wartungsplan

Eine regelmäßige Wartung mindert Betriebsstörungen, Reparaturkosten und Stillstandzeiten.

Wartungsintervall	Verschraubungen	Maßnahmen
<b>W1</b>	100.000	<ul style="list-style-type: none"> <li>→ Aufhängung auf Funktionssicherheit prüfen.</li> <li>→ Luftschauch auf Verschleiß prüfen.</li> <li>→ Vierkant am Abtrieb auf Verschleiß prüfen.</li> <li>→ Luftanschluss auf festen Sitz prüfen.</li> <li>→ Gehäuse der Impuls-Einheit auf festen Sitz prüfen.</li> <li>→ Max. Leerlaufdrehzahl prüfen.</li> <li>→ Reserveöl prüfen.</li> </ul>
<b>W2</b>	500.000	<ul style="list-style-type: none"> <li>→ Ölwechsel, siehe 5.3 Komplett-Ölbefüllung, Seite 18.</li> <li>→ Motor Service Kit, siehe 3) Teil des Motor-Service Kits K1 Best.-Nr. 936158, Seite 29.</li> <li>→ Hydraulik Service Kit, siehe 3) Teil des Hydraulik Service Kits K2 Best.-Nr. 936210, Seite 35.</li> <li>→ Schalldämpfer, Filter erneuern.</li> </ul>
<b>W3</b>	1.000.000	Einzelteilüberprüfung und ggf. erneuern <ul style="list-style-type: none"> <li>→ Aufhängung</li> <li>→ Einschaltventil</li> <li>→ Abluftdrossel</li> <li>→ Motor</li> <li>→ Impuls-Einheit</li> </ul>

In diesem Wartungsplan wurden Werte angenommen, die für die meisten Einsatzfälle gültig sind. Für ein spezifisches Wartungsintervall siehe 5.1.1 Kundenspezifischen Wartungsplan rechnerisch bestimmen, Seite 16.

Führen Sie zusätzlich ein sicherheitsgerechtes Wartungsprogramm ein, das die örtlichen Vorschriften zur Instandhaltung und Wartung für alle Betriebsphasen des Werkzeugs berücksichtigt.

### 5.1.1 Kundenspezifischen Wartungsplan rechnerisch bestimmen

Ein Wartungsintervall **W(1,2,3)** ist von folgenden Faktoren abhängig:

Faktor	Angenommener Wert in 6.1 Wartungsplan	Beschreibung
<b>V</b>	V1 = 100.000 V2 = 500.000 V3 = 1.000.000	Anzahl der Verschraubungen, nach welchen Apex Tool Group eine Wartungsmaßnahme vorschreibt.
<b>T1</b>	1,8 Sekunden	Spezifische Verschraubzeit, ermittelt in Life- und Dauertest.
<b>T2</b>	2 Sekunden	Tatsächliche Verschraubzeit, abhängig von der Härte des Schraubfalls.
<b>S</b>	1; 2; 3	Anzahl Schichten pro Tag.
<b>VS</b>	750	Anzahl Verschraubungen pro Schicht.

**T2, S** und **VS** sind variable Faktoren und können je nach Einsatzfall abweichen.

Beispiel für Wartungsintervall W2:



Nach 500.000 Verschraubungen (V), einer spezifischen Verschraubzeit von 1,8 Sekunden (T1), bei einer tatsächlichen Schraubzeit von 3 Sekunden (weicher Schraubfall) und 3 geleisteten Schichten pro Tag und 750 Verschraubungen pro Schicht:

$$W(1, 2, 3) = \frac{V \times T_1}{T_2 \times S \times VS} \qquad W_2 = \frac{500000 \times 1,8}{2 \times 3 \times 750} = 200\text{Tage}$$

Sie müssen die Wartungsmaßnahmen W2 nach 200 Tagen Betriebszeit durchführen.

## 5.2 Reserveöl befüllen

Wenn **X = 0** (siehe Bild 2) ist das Reserveöl aufgebraucht und muss neu befüllt werden, um einen kontrollierten Prozessablauf zu gewährleisten.

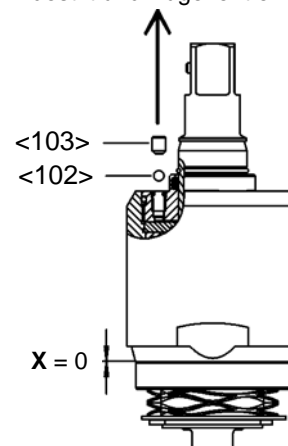
**1**

→ Impulseinheit ausbauen.



**2**

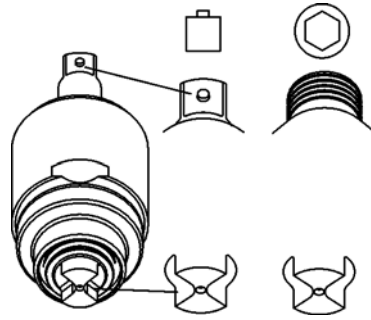
→ Gewindesttift und Kugel entfernen.



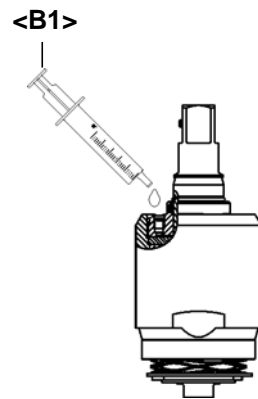


**3**

→ Beide Enden entsprechend Abbildung ausrichten (interne Ausgleichsbohrung wird geöffnet).

**4**

→ Um Luftschlüsse zu vermeiden, die Befüllbohrung mit Öl eben befüllen.

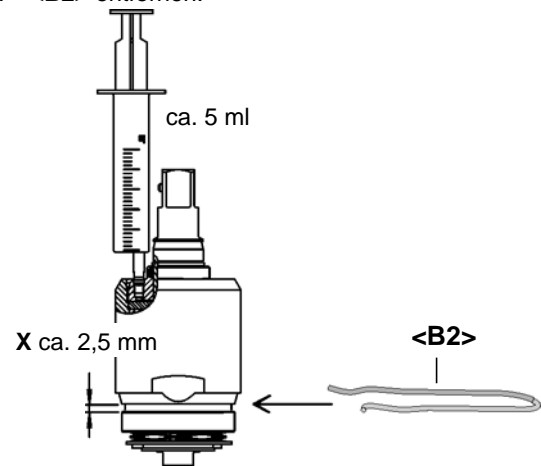
**5**

→ Spritze abdichtend ansetzen und Reserveöl einfüllen bis Abstand **X** für Distanzhalter **<B2>** vorhanden ist.

→ Abstand **X** halten und mit **<B2>** sichern.

→ Gewindestchiff und Kugel wieder montieren.

→ **<B2>** entfernen.

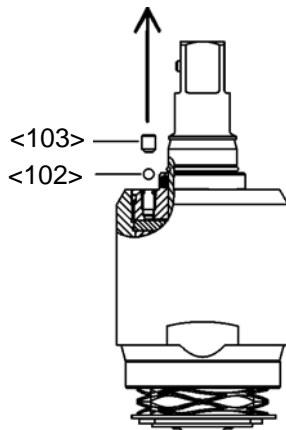


## 5.3 Komplett-Ölbefüllung

Wenn kein Pulsaufbau mehr erfolgt oder die Impulseinheit de- und montiert wurde, dann muss die Impulseinheit komplett neu mit Öl befüllt werden:  
 Öl Best.-Nr. 925715, ESSO-UNIVIS HVI26, ca. 2 Liter, Temperatur  $20 \pm 5 \text{ }^\circ\text{C}$

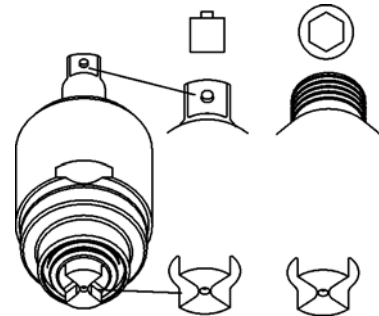
**1**

→ Gewindestift und Kugel entfernen



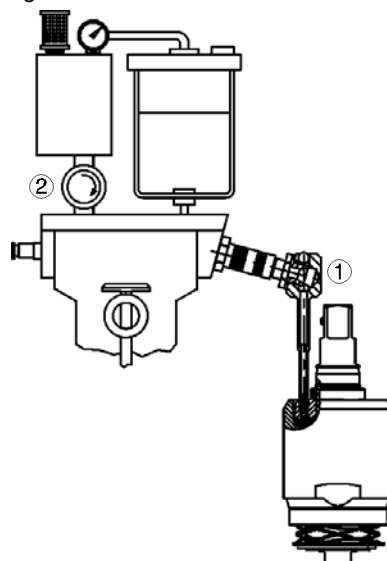
**2**

→ Beide Enden der Impulseinheit entsprechend Abbildung ausrichten (interne Ausgleichsbohrung wird geöffnet)



**3**

→ Impuls-Einheit mittels Adapter ① an die Schnellkupplung anschließen.  
 → Absperrorgan ② schließen.



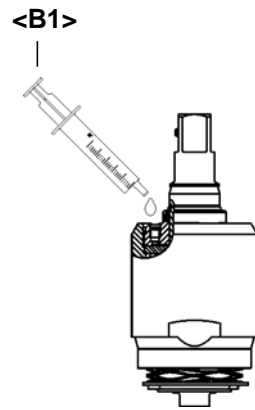
**4**

→ Arbeitsdruck ca. 500 kPa einstellen.  
 → Absperrorgan langsam ganz öffnen, bis das Manometer einen Unterdruck von <math><10 \text{ mbar}</math> (-1bar) anzeigt.  
 → Ca. 2 Minuten warten, bis sich die Zahl der Vakuumbblasen deutlich verringert hat.  
 → Absperrorgan langsam schließen. Das Manometer zeigt wieder Atmosphärendruck an. Fehlendes Öl wird in die Impuls-Einheit gedrückt.  
 → Die letzten 3 Arbeitsschritte wenn nötig wiederholen, bis die Blasenbildung gegen Null läuft.

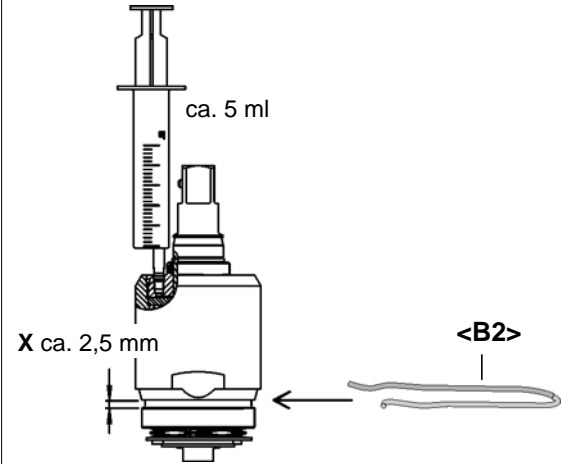


**5**

- Impuls-Einheit abkuppeln und Adapter herausdrehen.
- Um Lufteschlüsse zu vermeiden, die Befüllbohrung mit Öl eben befüllen.

**6**

- Spritze abdichtend ansetzen und Reserveöl einfüllen bis Abstand **X** für Distanzhalter **<B2>** vorhanden ist.
- Abstand **X** halten und mit **<B2>** sichern.
- Gewindestchiff und Kugel wieder montieren.
- **<B2>** entfernen.

**HINWEIS**

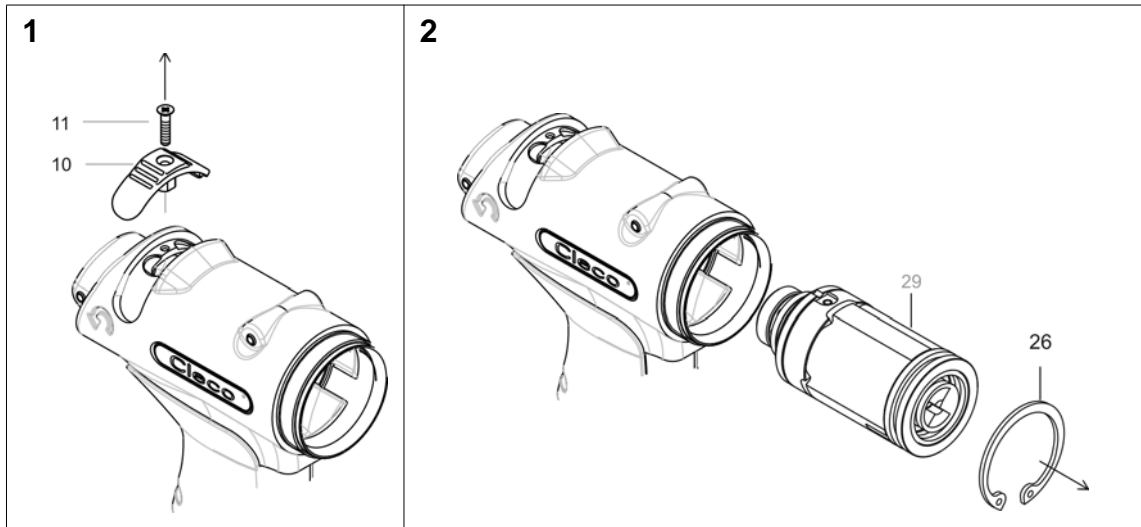
Kleine Luftblasen, die bei der Befüllung durch den hohen Unterdruck sichtbar werden, stellen keine Undichtheit der Impulseinheit dar. Das Befüllergebnis wird dadurch nicht negativ beeinflusst.

Leerseite

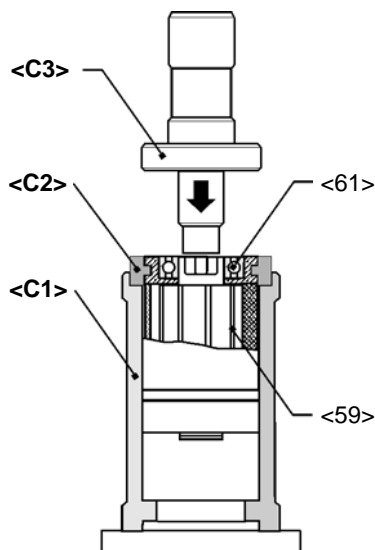
# 6 Demontageanleitung

<...> Siehe hierzu 8 Ersatzteile, Seite 27 und 8.5 Vorrichtung-Bestellliste, Seite 36

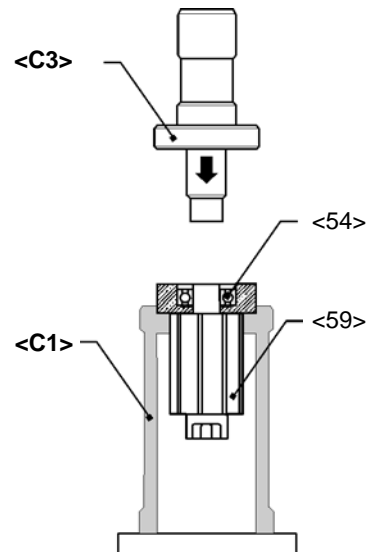
## 6.1 Motor-Einheit demontieren



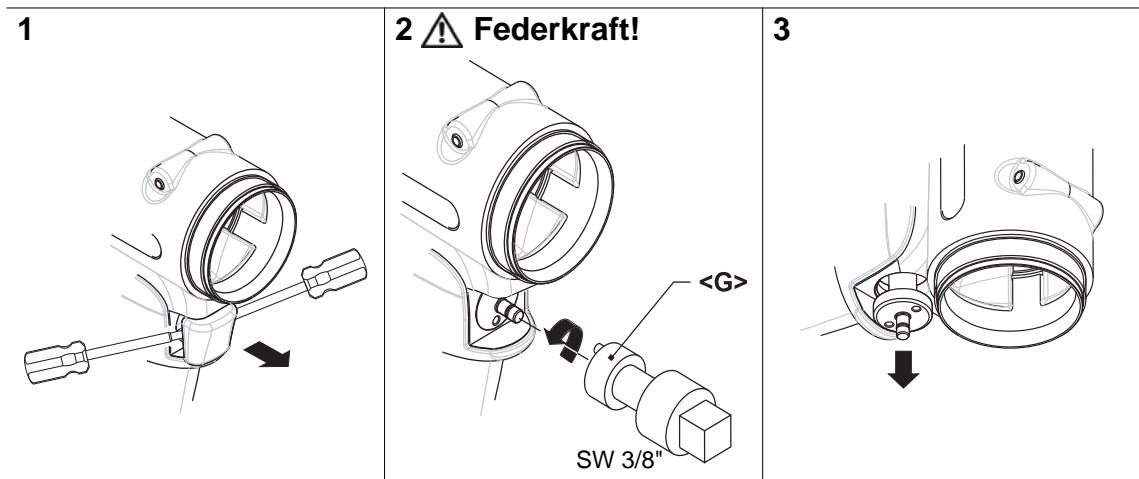
Lamellenwechsel



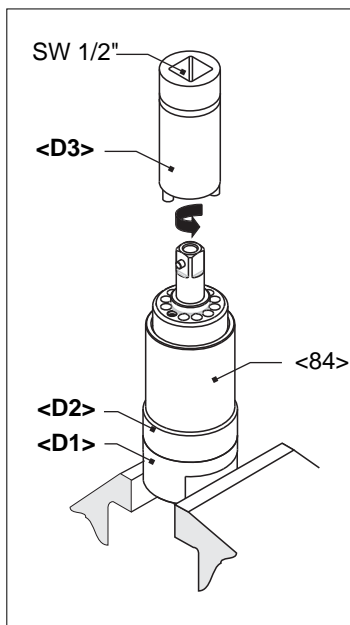
Lager- / Rotorwechsel



## 6.2 Einschaltventil demontieren



## 6.3 Impuls-Einheit demontieren



**VORSICHT!**



Hautreizungen bei direktem Kontakt mit Öl.  
Tragen Sie Schutzhandschuhe.

**VORSICHT!**



Hydr.-Lamelle steht unter Federkraft!  
Tragen Sie eine Schutzbrille.

**HINWEIS**



Nur zulässig, wenn Befüllen mit Öl-Befüllung gewährleistet ist, siehe 5.3 Komplett-Ölbefüllung, Seite 18.  
Impuls-Einheit muss auf Raumtemperatur abgekühlt sein.

Abb. 6-1

# 7 Montageanleitung

<...> Siehe hierzu 8 Ersatzteile, Seite 27 und 8.5 Vorrichtung-Bestellliste, Seite 36

## 7.1 Motor-Einheit montieren

---

### VORSICHT!



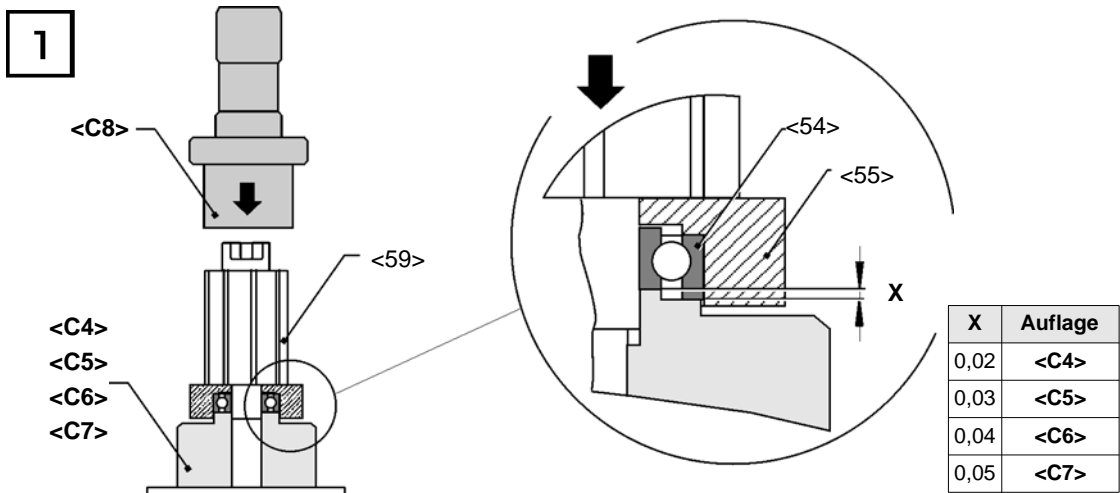
- Montage nur nach Explosionszeichnung durchführen, siehe 8.3 Motor-Einheit, Seite 32. Falsche Montage führt zu unkontrollierbaren Reaktionen, z. B. unerwarteter Anlauf oder Herausschleudern von Teilen.
  - Alle Schraubverbindungen des Werkzeugs sorgfältig, entsprechend den Angaben anziehen.
- 

### HINWEIS

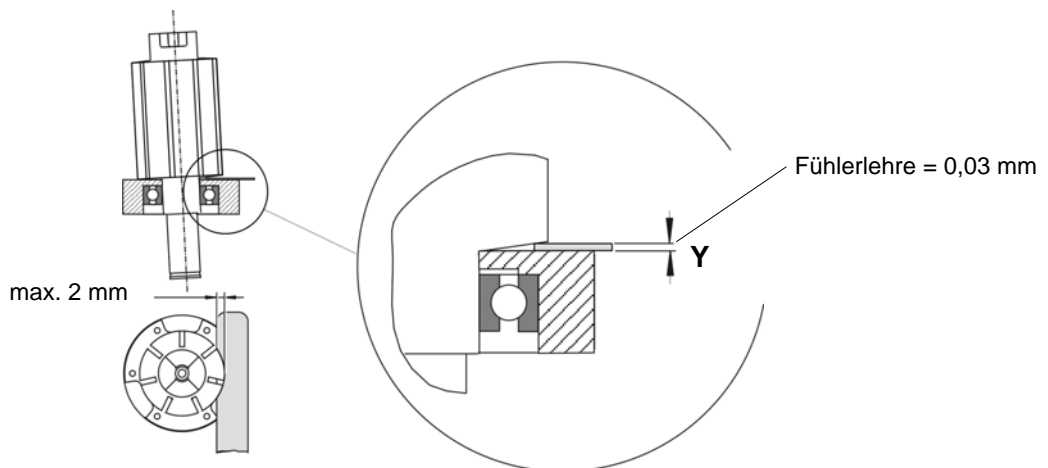


Um Beschädigungen zu vermeiden, vor der Montage Dicht- und O-Ringe mit Fett (Best.-Nr. 914392) schmieren.

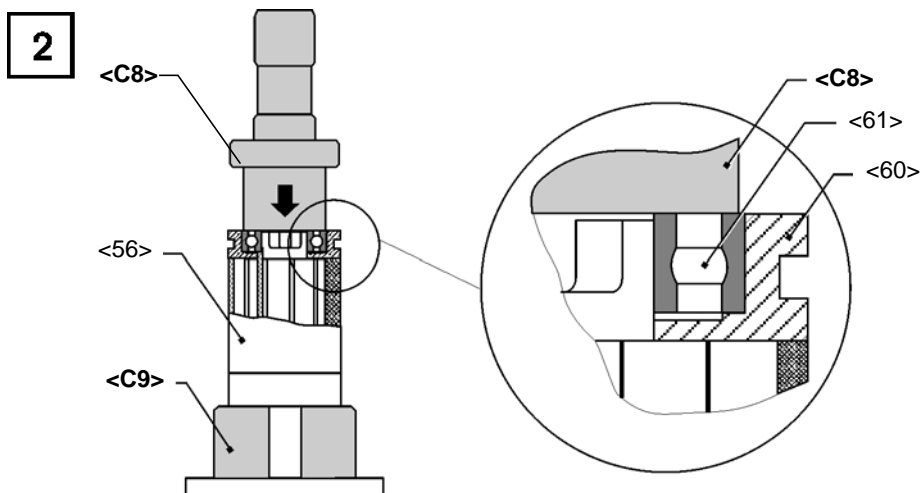
### 7.1.1 Rotordeckel montieren



1. <59> mit <C4> einpressen, siehe X.



2. Y mit Fühlerlehre überprüfen. Falls Maß > Y, Schritt 1. mit Auflage <C5>, <C6>, <C7> wiederholen.



<61> mit <C8> einpressen.



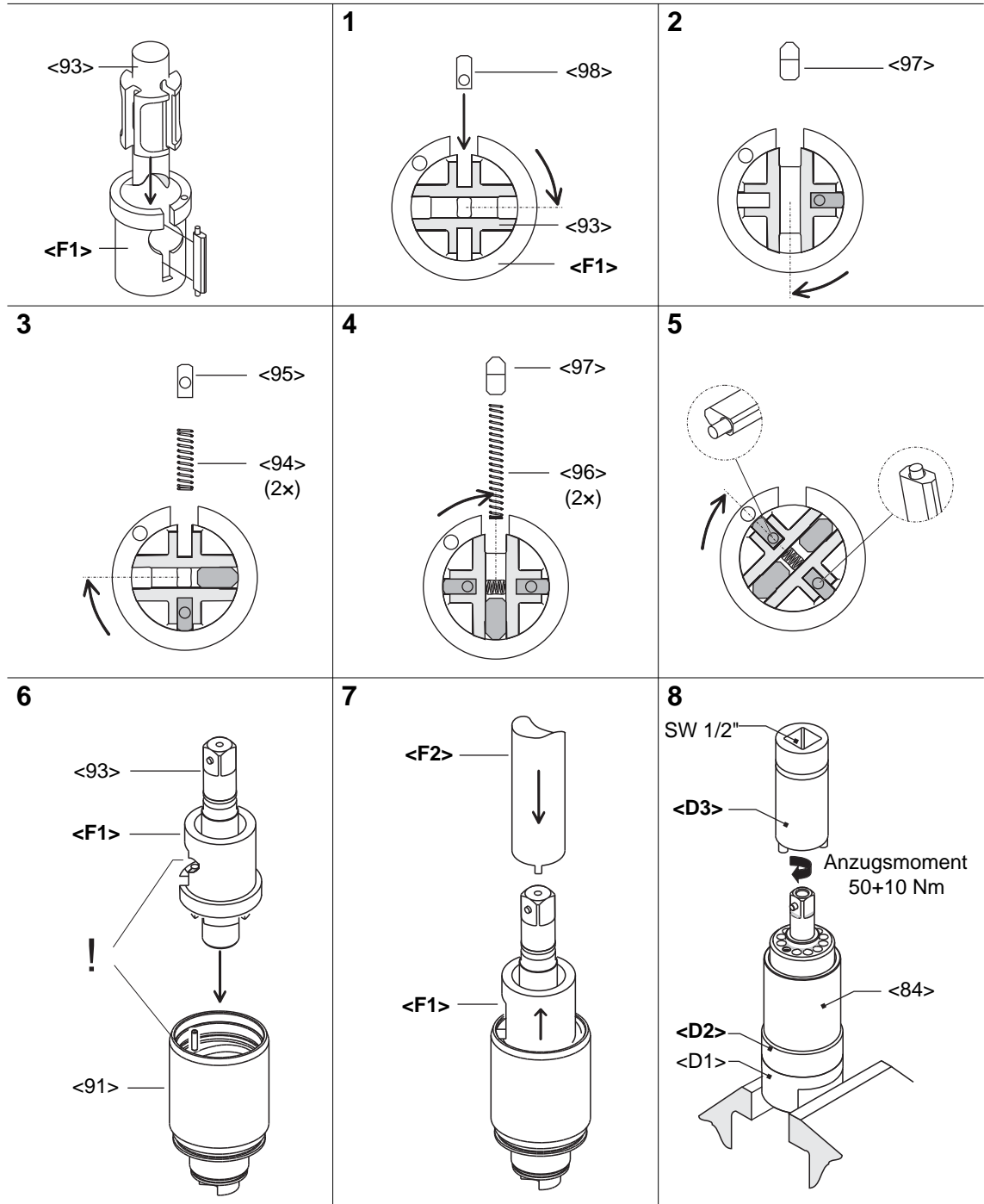
## 7.2 Impuls-Einheit montieren

**HINWEIS**



Um Beschädigungen zu vermeiden, vor der Montage Dicht- und O-Ringe mit Fett (Best.-Nr. 914392) schmieren.

### 7.2.1 Montage Hydro-Lamellen





## 8 Ersatzteile

### HINWEIS

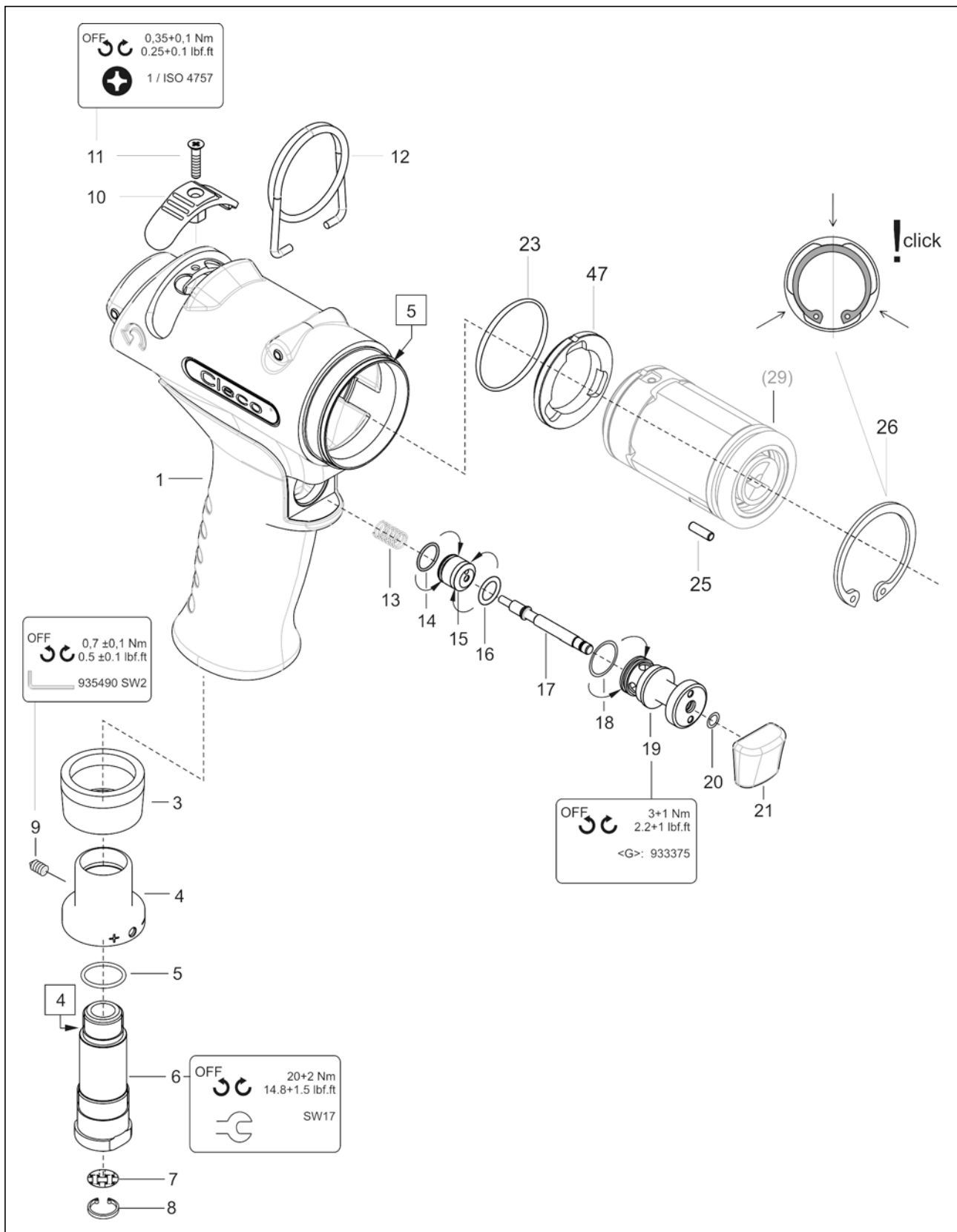


Grundsätzlich nur Cleco-Original-Ersatzteile verwenden. Ein Nichtbeachten kann zu verminderter Leistung und steigendem Wartungsbedarf führen. Bei eingebauten, fabrikatfremden Ersatzteilen ist der Werkzeughersteller berechtigt, sämtliche Gewährleistungsverpflichtungen für nichtig zu erklären.

Gerne sind wir für Sie bereit, ein spezielles Angebot für Ersatz- und Verschleißteile auszuarbeiten. Bitte nennen Sie uns folgende Daten:

- Werkzeugtyp
- Anzahl der Werkzeuge
- Anzahl der Verschraubungen/Tag oder /Schicht
- Abschalt Drehmoment
- Schraubzeit pro Verschraubung

## 8.1 Pistolengriff 11PHH...



Index	1)	2)	3)	Benennung	4)
1	936151	1		Pistolengehäuse kpl.	
3	935438	1	K1	Schalldämpfer	
4	935434	1		Abluftdrossel	
5	922660	1	K1	O-Ring	16,X1,5
6	935437	1		Luftanschluss	
7	905031	1	K1	Sieb	
8	905599	1	K1	Sicherungsring	11,X1, IR
9	S905998	1	K1	Gewindestift	M 4X4
10	935673	1		Umschaltknopf	
11	932160	1		Senkschraube	M 3X 12
12	935442	1		Aufhängebügel	
13	935482	1	K1	Druckfeder	0,5 X 6,X 23,8
14	539188	1	K1	O-Ring	9,X1,
15	935441	1		Kolben	
16	504970	1	K1	O-Ring	7,65X1,78
17	935440	1		Schaltstößel	
18	912150	1	K1	O-Ring	12,X1,
19	935708	1		Buchse	
20	905086	1	K1	O-Ring	4,X1,
21	935446	1		Drücker	
23	922645	1	K1	O-Ring	28,X1,5
25	930587	1	K1	Nadelrolle	2,5X9,8
26	959001	1	K1	Sicherungsring	32,X1,2IR
47	936221	1		Luftverteiler	

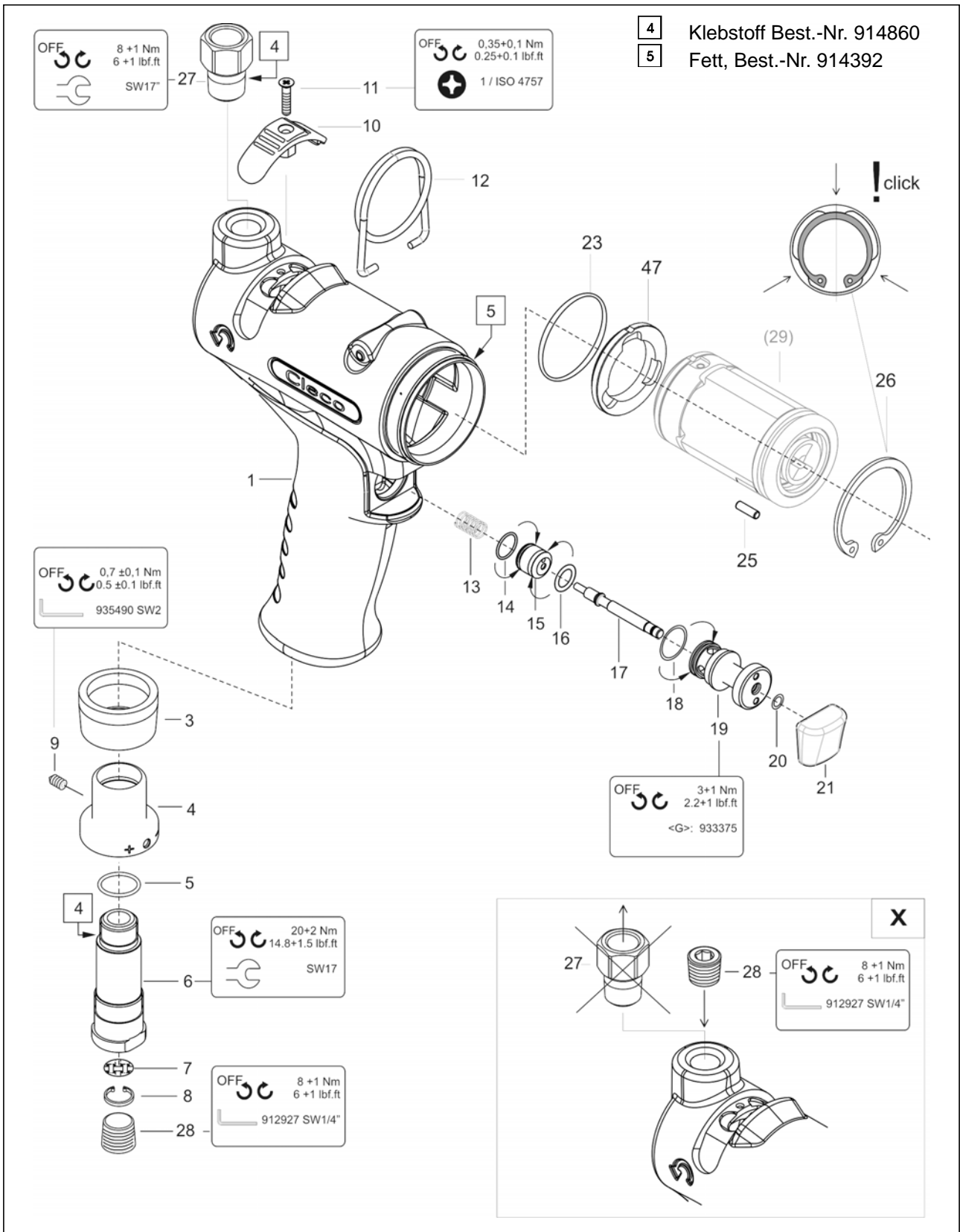
1)Best.-Nr.

2)Anzahl

3)Teil des Motor-Service Kits K1 Best.-Nr. 936158

4)Abmessungen

## 8.2 Pistolengriff 11PHHA...



Index	1)	2)	3)	Benennung	4)
1	936154	1		Pistolengehäuse kpl.	
3	935438	1	K1	Schalldämpfer	
4	935434	1		Abluftdrossel	
5	922660	1	K1	O-Ring	16,X1,5
6	935437	1		Luftanschluss	
7	905031	1	K1	Sieb	
8	905599	1	K1	Sicherungsring	11,X1, IR
9	S905998	1	K1	Gewindestift	M 4X4
10	935673	1		Umschaltknopf	
11	932160	1		Senkschraube	M 3X 12
12	935442	1		Aufhängebügel	
13	935482	1	K1	Druckfeder	0,5 X 6,X 23,8
14	539188	1	K1	O-Ring	9,X1,
15	935441	1		Kolben	
16	504970	1	K1	O-Ring	7,65X1,78
17	935440	1		Schaltstößel	
18	912150	1	K1	O-Ring	12,X1,
19	935708	1		Buchse	
20	905086	1	K1	O-Ring	4,X1,
21	935446	1		Drücker	
23	922645	1	K1	O-Ring	28,X1,5
25	930587	1	K1	Nadelrolle	2,5X9,8
26	959001	1	K1	Sicherungsring	32,X1,2IR
27	935727	1		Siebträger	
28	931771	1		Verschlusschraube	1/4 NPT
47	936221	1		Luftverteiler	

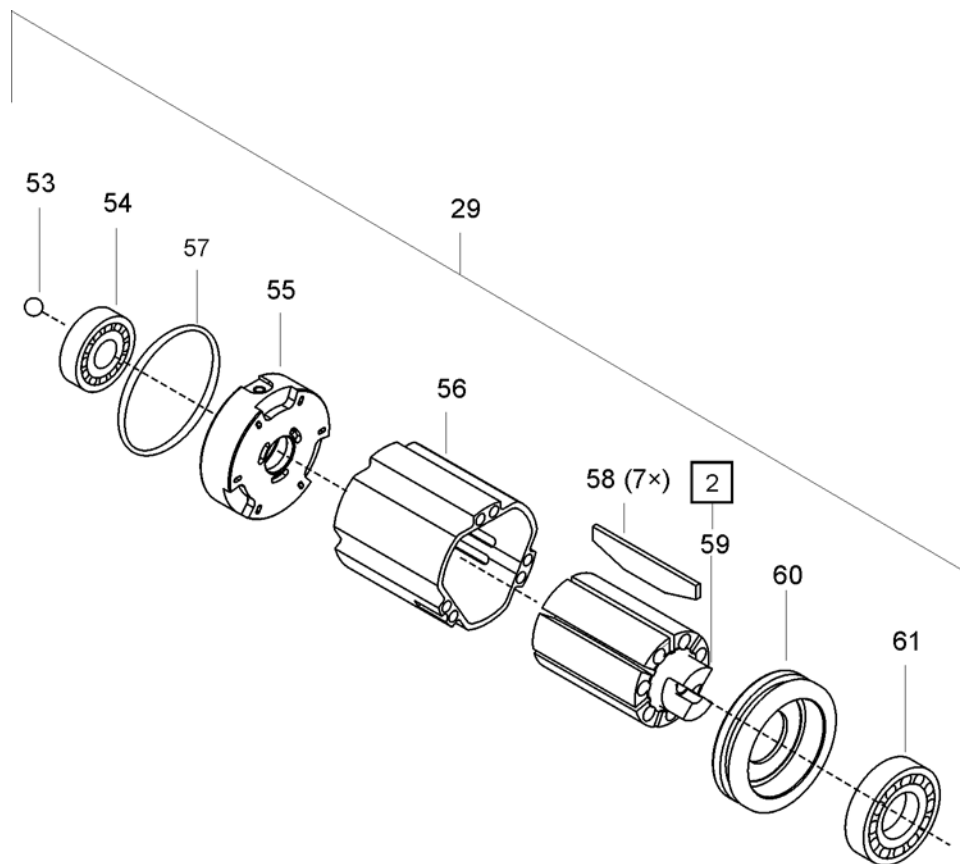
1)Best.-Nr.

2)Anzahl

3)Teil des Motor-Service Kits K1 Best.-Nr. 936158

4)Abmessungen

### 8.3 Motor-Einheit



2 Axialspiel, siehe 6.4.1 Install rotor cover, Seite 21



Index	1)	2)	3)	Benennung	4)
29	936156	1		Motor-Einheit	
53	936265	1	K1	Kugel	6,35 POM
54	936243	1	K1	Rillenkugellager	12, X 24, X 6; C4
55	936230	1		Rotordeckel	
56	935669	1		Rotorzylinder	
57	935956	1	K1	O-Ring	28,X1,
58	935683	7	K1	Lamelle	L28 D1,3 H 6,5
59	936224	1		Rotor kpl.	
60	935681	1		Rotordeckel	
61	915064	1	K1	Rillenkugellager	12, X 24, X 6,

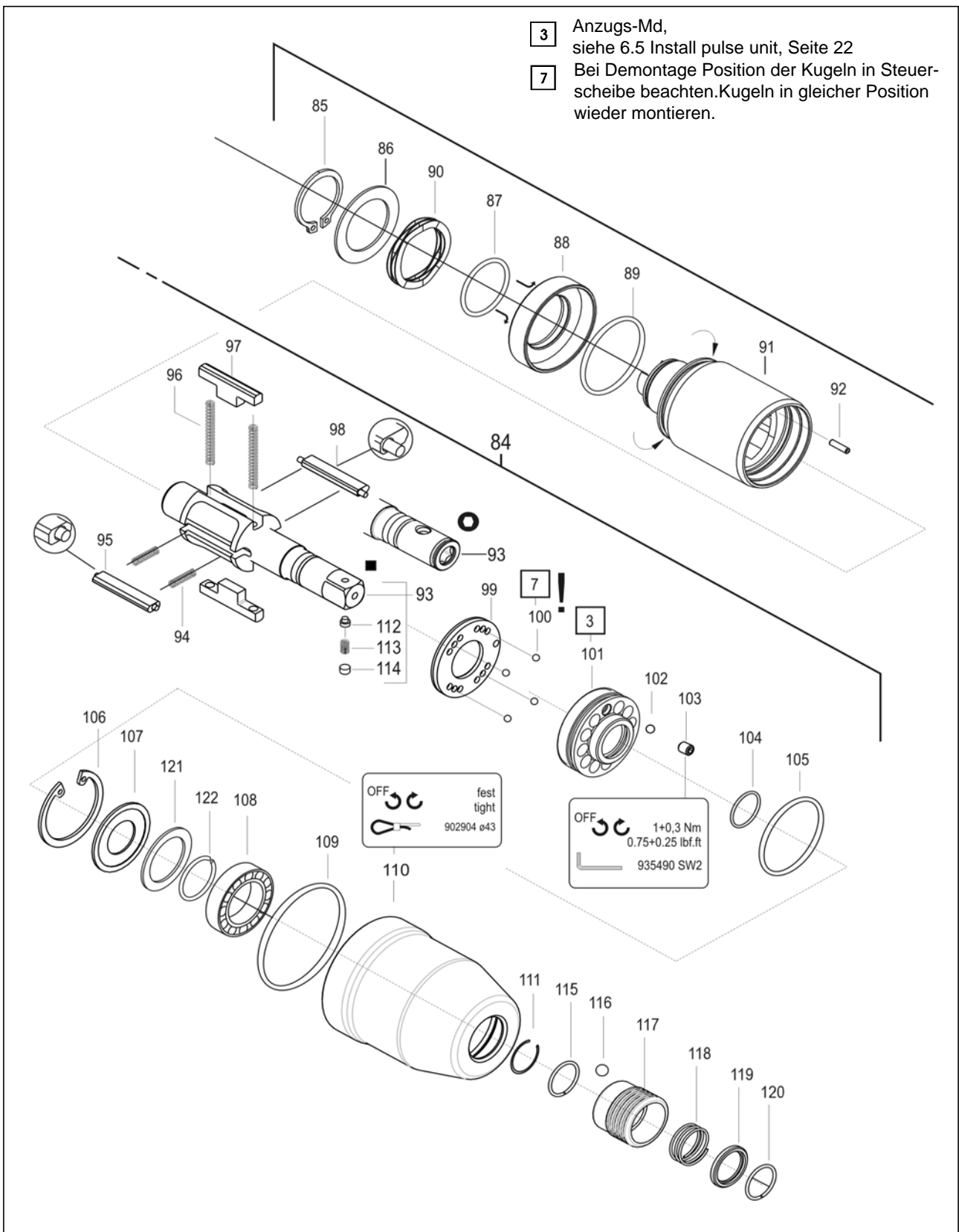
1)Best.-Nr.

2)Anzahl

3)Teil des Motor Service Kits K1 Best.-Nr. 936158

4)Abmessungen

## 8.4 Impuls-Einheit



Index	1)	2)	3)	Benennung	4)
84	TAB 8.4	1		Impuls-Einheit	
85	S902581	1	K2	Sicherungsring	18, X1,2 AR
86	936034	1	K2	Passscheibe	19, X 26, X 0,5
87	1010663	1	K2	O-Ring	18,77 X1,78
88	936189	1		Ausgleichskolben	
89	316705PT	1	K2	O-Ring	25,12 X1,78
90	936194	1	K2	Ausgleichsscheibe	26, X 18, X 0,25
91	936183	1		Hydr.-Zylinder	
92	926562	1		Nadelrolle	2, X 7,8
93	TAB 8.4	1		Hydr.-Rotor kpl.	
94	932222	2	K2	Druckfeder	
95	935676	1		Steuerlamelle kpl.	
96	935692	2	K2	Druckfeder	0,38X 2,7 X 33,
97	935675	2		Hydr.-Lamelle	
98	936678	1		Steuerlamelle kpl.	
99	935672	1		Steuerscheibe	
100	917793	8	K2	Kugel	2,500MM
101	935686	1		Lagerring	
102	911315	1	K2	Kugel	3,000MM
103	919140	1	K2	Gewindestift	M4X5
104	935690	1	K2	O-Ring	12,42 X1,78
105	916088	1	K2	O-Ring	24,X1,5
106	914147	1	K2	Sicherungsring	30,X1,2IR
107	935693	1		Scheibe	28,4 X 19, X 1,
108	9D5834	1	K2	Rillenkugellager	12,7 X 28,58X 6,35
109	932151	1	K1	O-Ring	36,X1,5
110	937400PT	1		Gehäuse	
111	902180	1	K2	Sicherungsring	12,X1, AR
112	TAB 8.4	1		Stift	
113	TAB 8.4	1		Druckfeder	0,3 X 3,2 X 9,2
114	TAB 8.4	1		Stopfen	
115	TAB 8.4	1	K2	Sprengring	11,4 X1,0 AR Q=RD
116	TAB 8.4	1	K2	Kugel	4,500MM
117	TAB 8.4	1		Hülse	
118	TAB 8.4	1	K2	Druckfeder	0,85X15,5 X 18,2
119	TAB 8.4	1		Ring	
120	TAB 8.4	1	K2	Sprengring	11,4 X1,0 AR Q=RD
121	935707	1	K2	Ring	19,X13,8X1,2
122	931789	1		Sprengring	11,4X1,0X AR

1)Best.-Nr.

2)Anzahl

3)Teil des Hydraulik Service Kits K2 Best.-Nr. 936210

4)Abmessungen

**TAB 8.4**

Best.-Nr.		<84>	<93>	<112>	<113>	<114>	<115>	<116>	<117>	<118>	<119>	<120>
11PHH652 11PHHA652	■ 1/4"	936039	935660	915345	904693	915346						
11PHH653 11PHHA653	■ 3/8"	936038	935658	914517	9D6481	26989PT						
11PHH65Q 11PHH65Q	○ 1/4"	936040	935685	931789	931789	931789	931789	917794	935477	935406	931793	931789

## 8.5 Vorrichtung-Bestellliste

Index	1)	Benennung
<b>A</b>	928476	Öl-Befüllung kpl.
	A1 928483	Öl-Befüllung
	A2 931968	Befüllstück kpl.
<b>B</b>	936695PT	Befüllset Reserveöl
	B1 936690PT	Ölspritze
	B2 937412PT	Distanzhalter
<b>C</b>	938572PT	Montage/Demontage Motor-Einheit
	C1 933484	Auflage
	C2 933481	Halbschalenpaar
	C3 933480	Stempel
	C4 938573PT	Auflage 0,02 mm
	C5 938574PT	Auflage 0,03 mm
	C6 938575PT	Auflage 0,04 mm
	C7 938576PT	Auflage 0,05 mm
	C8 933487	Stempel
	C9 938577PT	Auflage
<b>D</b>	938525	Montage/Demontage Impuls-Einheit
	D1 938527	Aufnahme
	D2 938528	Zentrierung
	D3 938530	Steckschlüsseinsatz
<b>F</b>	938535	Montage Hydro-Lamellen / Steuerlamellen
	F1 938537	Hülse
	F2 938536	Dorn
<b>G</b>	933375	Schlüssel Einschaltventil

1)Best.-Nr.

## 9 Technische Daten

### 9.1 Abmessungen 11PHH... in mm

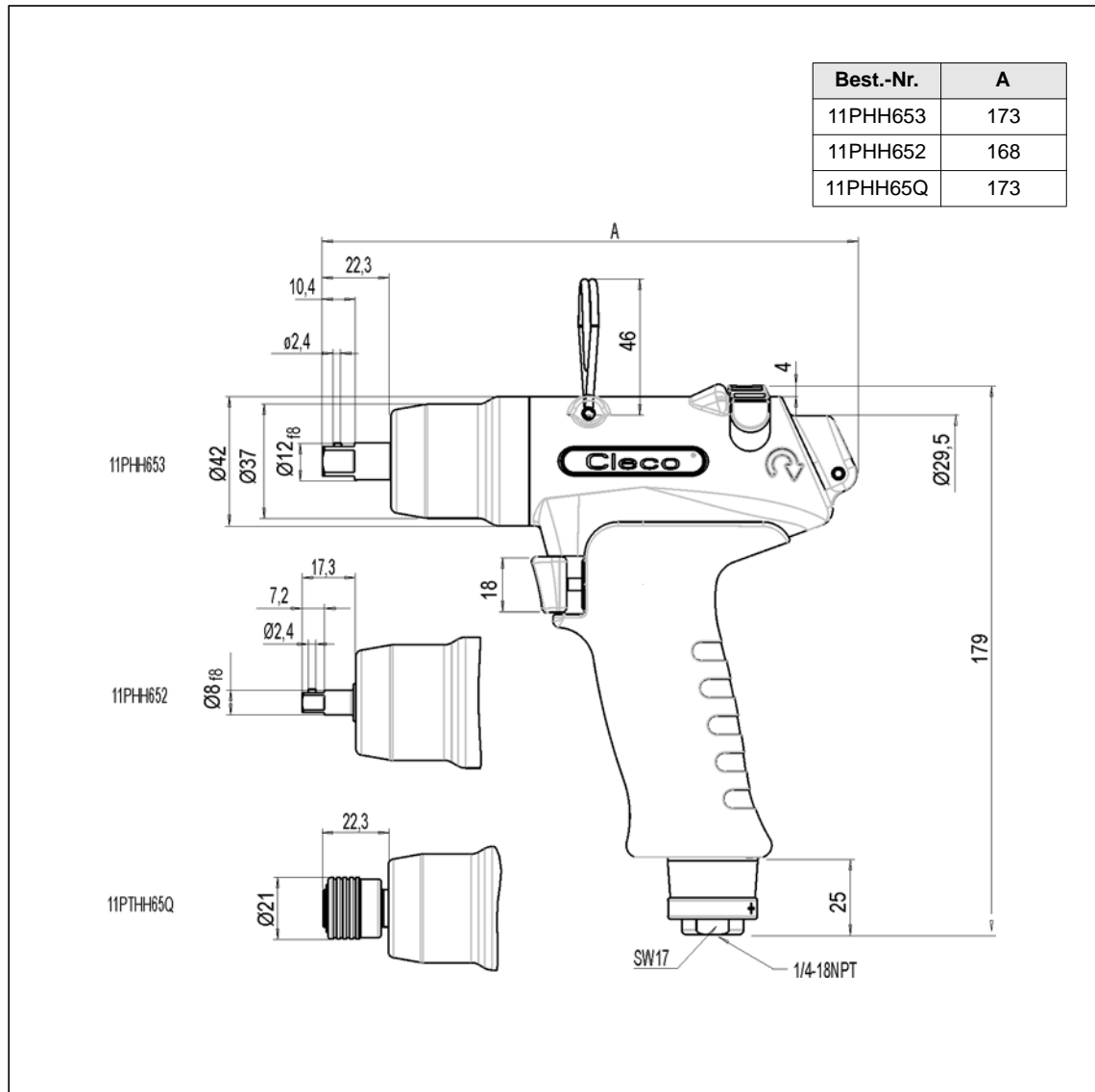


Abb. 9-1

## 9.2 Abmessungen 11PHHA... in mm

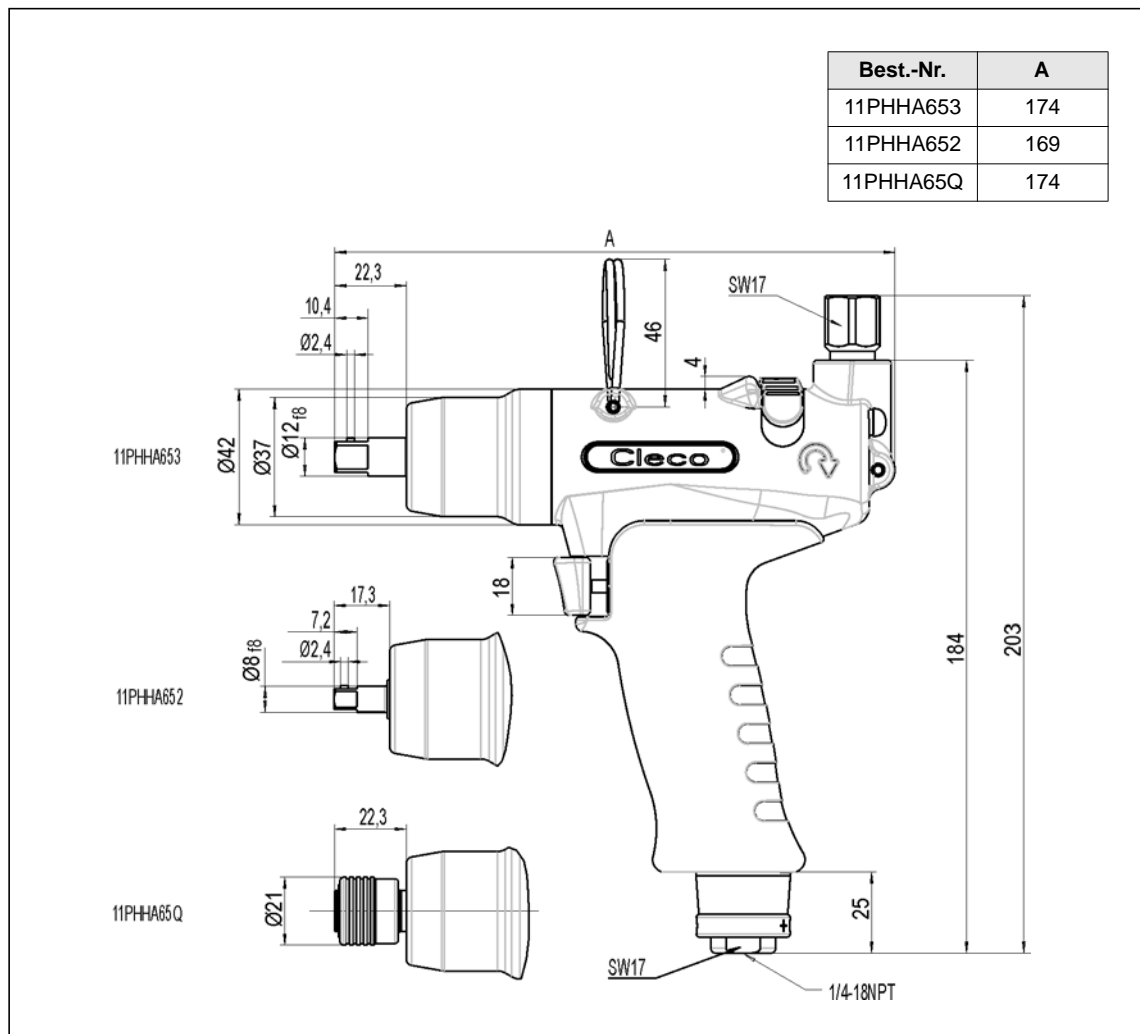


Abb. 9-2

## 9.3 Leistungsdaten

Best.-Nr.		Empfohlener Drehmomentbereich		Leerlaufdrehzahl 1/min			Luftverbrauch	
		Nm					m <sup>3</sup> /min	
		min.	max.				Leerlauf	Pulsen
11PHH652 11PHHA652	■ 1/4"	6	11	6500	8.8 mm	0,78 0,84 kg	< 0,30	< 0,25
11PHH653 11PHHA653	■ 3/8"							
11PHH65Q 11PHHA65Q	○ 1/4"							

## 9.4 Umgebungsbedingungen

Lagertemperatur	-25...+60 °C
Arbeitstemperatur	+5...+40 °C
Zulässige relative Luftfeuchtigkeit	25...90%, nicht betauend

## 10 Service

### HINWEIS



Senden Sie im Reparaturfall den kompletten 11PHH... an Apex Tool Group! Eine Reparatur ist nur autorisiertem Personal erlaubt. Das Öffnen des Werkzeugs bedeutet den Verlust der Gewährleistung.

## 11 Entsorgung

### VORSICHT!

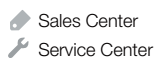


Personen- und Umweltschäden durch nicht fachgerechte Entsorgung.  
Die Bestandteile und Hilfsmittel einer Maschine bergen Risiken für Gesundheit und Umwelt.

- Hilfsstoffe (Öle, Fette) beim Ablassen auffangen und fachgerecht entsorgen.
- Maschinenteile sortenrein und fachgerecht entsorgen.
- Bestandteile der Verpackung trennen und sortenrein entsorgen.
- Bei der Entsorgung angemessene Schutzkleidung tragen.
- Allgemein gültige Entsorgungsrichtlinien beachten.
- Örtlich geltende Vorschriften beachten..

## POWER TOOLS SALES & SERVICE CENTERS

Please note that all locations may not service all products.  
Contact the nearest Apex Tool Group Sales & Service Center for the appropriate facility to handle your service requirements.



### NORTH AMERICA | SOUTH AMERICA

#### Detroit, Michigan

Apex Tool Group  
2630 Superior Court  
Auburn Hills, MI 48236  
Phone: +1 (248) 393-5640  
Fax: +1 (248) 391-6295

#### Lexington, South Carolina

Apex Tool Group  
670 Industrial Drive  
Lexington, SC 29072  
Phone: +1 (800) 845-5629  
Phone: +1 (919) 387-0099  
Fax: +1 (803) 358-7681

#### Louisville, Kentucky

Apex Tool Group  
1000 Glengarry Drive  
Suite 150  
Fairdale, KY 40118  
Phone: +1 (502) 708-3400  
apexpowertools.com/service

#### Canada

Apex Tool Canada, Ltd.  
7631 Bath Road  
Mississauga, Ontario L4T 3T1  
Canada  
Phone: (866) 691-6212  
Fax: (905) 673-4400

#### Mexico

Apex Tool Group  
Manufacturing México  
S. de R.L. de C.V.  
Vialidad El Pueblito #103  
Parque Industrial Querétaro  
Querétaro, QRO 76220  
Mexico  
Phone: +52 (442) 211 3800  
Fax: +52 (800) 685 5560

#### Brazil

Apex Tool Group  
Ind. Com. Ferram, Ltda.  
Av. Liberdade, 4055  
Zona Industrial Iporanga  
Sorocaba, São Paulo  
CEP# 18087-170  
Brazil  
Phone: +55 15 3238 3820  
Fax: +55 15 3238 3938

### EUROPE | MIDDLE EAST | AFRICA

#### England

Apex Tool Group GmbH  
C/O Spline Gauges  
Piccadilly, Tamworth  
Staffordshire B78 2ER  
United Kingdom  
Phone: +44 1827 8727 71  
Fax: +44 1827 8741 28

#### France

Apex Tool Group S.A.S.  
25 rue Maurice Chevalier  
B.P. 28  
77831 Ozoir-La-Ferrière  
Cedex, France  
Phone: +33 1 64 43 22 00  
Fax: +33 1 64 43 17 17

#### Germany

Apex Tool Group GmbH  
Industriestraße 1  
73463 Westhausen  
Germany  
Phone: +49 (0) 73 63 81 0  
Fax: +49 (0) 73 63 81 222

#### Hungary

Apex Tool Group  
Hungária Kft.  
Platánfa u. 2  
9027 Győr  
Hungary  
Phone: +36 96 66 1383  
Fax: +36 96 66 1135

### ASIA PACIFIC

#### Australia

Apex Tool Group  
519 Nurigong Street, Albury  
NSW 2640  
Australia  
Phone: +61 2 6058 0300

#### China

Apex Power Tool Trading  
(Shanghai) Co., Ltd  
2nd Floor, Area C  
177 Bi Bo Road  
Pu Dong New Area, Shanghai  
China 201203 P.R.C.  
Phone: +86 21 60880320  
Fax: +86 21 60880298

#### India

Apex Power Tools India  
Private Limited  
Gala No. 1, Plot No. 5  
S. No. 234, 235 & 245  
Indialand Global  
Industrial Park  
Taluka-Mulsi, Phase I  
Hinjawadi, Pune 411057  
Maharashtra, India  
Phone: +91 020 66761111

#### Japan

Apex Tool Group Japan  
Korin-Kaikan 5F,  
3-6-23 Shibakoen, Minato-Ku,  
Tokyo 105-0011, JAPAN  
Phone: +81-3-6450-1840  
Fax: +81-3-6450-1841

#### Korea

Apex Tool Group Korea  
#1503, Hibrand Living Bldg.,  
215 Yangjae-dong,  
Seocho-gu, Seoul 137-924,  
Korea  
Phone: +82-2-2155-0250  
Fax: +82-2-2155-0252

#### Apex Tool Group, LLC

1000 Lufkin Road  
Apex, NC 27539  
Phone: +1 (919) 387-0099  
Fax: +1 (919) 387-2614  
www.apexpowertools.com

