

Manual de instrucciones  
P1991BA/ES  
2014-06

**Cleco**<sup>®</sup>

**11PHH**

Atornillador de impulsos sin desconexión



Si desea obtener información adicional sobre nuestros productos, puede consultar la siguiente dirección de Internet: <http://www.apexpowertools.eu>

## Sobre el presente Manual de instrucciones

Este manual de instrucciones es el manual de uso original e

- incluye indicaciones importantes para una manipulación segura y eficiente,
- describe la función y el manejo del atornillador de impulsos (denominado en lo sucesivo 11PHH).
- sirve como obra de consulta para datos técnicos, intervalos de mantenimiento y pedidos de piezas de repuesto,
- proporciona indicaciones sobre las opciones.

### Informaciones detalladas

P2044BA Manual de instrucciones *Oil filling unit*

#### En el texto

11PHH sustituye todas las ejecuciones aquí descritas del atornillador de impulsos.

→ identifica requerimientos de manipulación.

- identifica relaciones y listas.

<...> indica el índice, ver 7 Piezas de repuesto, página 25.

#### En los gráficos:



indica movimiento en una dirección.



indica función y fuerza.

#### En las representaciones gráficas:

Si no es estrictamente necesario, se representa el 11PHH (aire desde debajo).

### Códigos de modelos

11 P H H x 65 x						
<b>Capacidad máx.</b>						<b>Salida</b>
11 – 11 Nm						Q – Mandril de cambio rápido 1/4" 2 – Cuadrado exterior 1/4" 3 – Cuadrado exterior 3/8"
<b>Ejecución</b>						<b>Velocidad</b>
P – Empuñadura de pistola						65 – 6500 r.p.m.
<b>Mecanismo de impulso</b>						<b>2ª conexión de aire</b>
H – Hidráulico						A – Aire desde arriba – No
<b>Ejecución</b>						
H – 3 Motor de cámara						

#### Advertencia:

Apex Tool Group se reserva el derecho a modificar, ampliar o mejorar el documento o el producto sin aviso previo. El presente documento no podrá ser reproducido total o parcialmente en forma alguna sin el consentimiento expreso de Apex Tool Group, ni traducido a un lenguaje natural o de lectura mecánica ni transferido a soportes de datos, ya sean electrónicos, mecánicos, ópticos o de cualquier otro tipo.

# Contenido

<b>1</b>	<b>Seguridad</b>	<b>5</b>
1.1	Vista de las indicaciones .....	5
1.2	Principios para un trabajo seguro.....	6
1.3	Formación del personal.....	6
1.4	Equipo de protección individual.....	6
1.5	Uso previsto .....	7
1.6	Ruido y vibración.....	7
<b>2</b>	<b>Volumen de suministro</b>	<b>7</b>
<b>3</b>	<b>Descripción del producto</b>	<b>8</b>
3.1	Elementos de mando y funcionamiento .....	8
3.2	Opciones .....	9
<b>4</b>	<b>Antes de la puesta en marcha</b>	<b>9</b>
4.1	Alimentación de aire .....	9
4.2	Cambio de la conexión de aire: arriba/abajo (sólo para 11PHHA).....	10
4.3	Conexión de la herramienta .....	10
4.4	Ajuste de la herramienta.....	10
4.5	Localización de fallos .....	12
<b>5</b>	<b>Mantenimiento</b>	<b>13</b>
5.1	Plan de mantenimiento.....	13
5.2	Llenado de aceite de reserva .....	14
5.3	Llenado completo de aceite .....	16
<b>6</b>	<b>Manual de desmontaje</b>	<b>19</b>
6.1	Desmontaje de la unidad del motor.....	19
6.2	Desmontaje de la válvula de conexión.....	20
6.3	Desmontaje de la unidad de impulsos .....	20
6.4	Montaje de la unidad del motor .....	21
6.5	Montaje de la unidad de impulsos.....	23
<b>7</b>	<b>Piezas de repuesto</b>	<b>25</b>
7.1	Empuñadura de pistola 11PHH.....	26
7.2	Empuñadura de pistola 11PHHA... ..	28
7.3	Unidad de motor.....	30
7.4	Unidad de impulsos.....	32
7.5	Lista de pedido de dispositivos .....	34
<b>8</b>	<b>Datos técnicos</b>	<b>35</b>
8.1	Dimensiones 11PHH... en mm.....	35
8.2	Dimensiones 11PHHA... en mm .....	36
8.3	Prestaciones.....	36
8.4	Condiciones ambientales .....	37

<b>9</b>	<b>Servicio</b>	<b>37</b>
<b>10</b>	<b>Eliminación</b>	<b>37</b>

# 1 Seguridad

## 1.1 Vista de las indicaciones

Las indicaciones de advertencia están identificadas con una palabra señal y un pictograma:

- La palabra señal describe la gravedad y la probabilidad del peligro existente.
- El pictograma describe el tipo de peligro.

### ¡ADVERTEN- CIA!



Situación **peligrosa** para la salud de las personas.

La inobservancia de esta advertencia puede conllevar lesiones muy graves.

### ¡PRECAU- CIÓN!



Situación **potencialmente nociva** para la salud de las personas o peligro de daños materiales y ambientales. La inobservancia de esta advertencia puede conllevar lesiones, daños materiales o daños ambientales.

### NOTA



#### Indicaciones generales

Contienen recomendaciones de aplicación e informaciones especialmente útiles, pero ninguna advertencia sobre riesgos.

## 1.2 Principios para un trabajo seguro

Las instrucciones se deben leer íntegramente. Hacer caso omiso de las instrucciones recogidas a continuación puede dar lugar a lesiones graves.

**¡PRECAUCIÓN!**



- Trabajar con una presión máxima de trabajo de 700 kPa (medida en la entrada de aire de la herramienta).
- Antes de la puesta en marcha, comprobar que el estribo de suspensión esté correctamente fijado en el Balancer.
- 11PHHA: Antes de usar la conexión de aire desde arriba, asegurarse de que el tapón esté montado correctamente en la conexión de aire inferior.
- En caso de ruidos extraños o vibraciones, detener la herramienta de inmediato. Interrumpir enseguida el suministro de aire.
- Antes de efectuar cualquier reparación, ajuste del par de giro y sustitución de los accesorios de atornillar, desconectar la tubería de aire comprimido de la herramienta.
- La tubería de aire comprimido debe estar sin presión antes de desconectarla.
- No emplear nunca la manguera de aire comprimido para sujetar, levantar o bajar la herramienta.
- Comprobar periódicamente que las mangueras de aire comprimido, la suspensión y las armaduras no presenten daños ni desgaste. Sustituir en caso necesario.
- Realizar el montaje siguiendo las instrucciones del capítulo 7 Piezas de repuesto, página 25.
- Utilizar exclusivamente accesorios aprobados por Apex Tool Group (ver catálogo de productos).
- Utilizar exclusivamente elementos de atornillado para herramientas de atornillado de accionamiento mecánico.
- Comprobar que los accesorios de atornillar encajan firmemente.
- Inspeccionar los accesorios de atornillar para detectar daños y grietas visibles. Sustituir de inmediato los accesorios que estén dañados.
- Respetar las condiciones de servicio, mantenimiento y conservación descritas en el manual de instrucciones.
- Cumplir las prescripciones de seguridad y de prevención de accidentes locales y de validez general.

## 1.3 Formación del personal

Los usuarios deben ser instruidos sobre cómo usar correctamente la herramienta. El explotador debe poner el manual de instrucciones al alcance de los usuarios y asegurarse de que estos lo hayan leído y entendido. Solo personas cualificadas están autorizadas a conectar y utilizar la herramienta, así como realizar tareas de mantenimiento y reparación. Las reparaciones de la herramienta deben ser efectuadas exclusivamente por personal autorizado.

## 1.4 Equipo de protección individual



- Usar gafas para protegerse contra las virutas de metal y los líquidos que se desprenden.
- Usar guantes para protegerse contra irritaciones de la piel en el contacto directo con aceite.

Peligro de lesión por arrollamiento y agarre

- Llevar el cabello recogido.
- Llevar ropa ajustada.
- No llevar joyas.



Nivel de ruido en la zona del usuario > 80 dB(A), peligro de daños del oído.

- Usar protección auditiva.

## 1.5 Uso previsto

El 11PHH está diseñado exclusivamente para el atornillado y desatornillado de uniones roscadas.

- No utilizarlo como martillo.
- No modificar su estructura.
- No emplear en lugares con peligro de explosión.

## 1.6 Ruido y vibración

### Nivel de intensidad acústica $L_p$ según DIN EN ISO 15744

Marcha en vacío para  $n \leq 6500$  1/min < 75 dB(A)

### Valores de vibración según DIN EN ISO 28927-2

11PHH:

Marcha en vacío ahv para  $n \leq 6500$  1/min < 1,7 m/s<sup>2</sup>

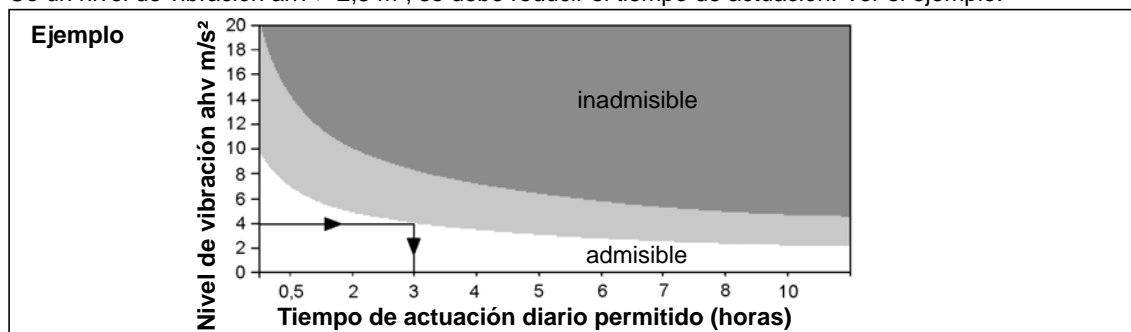
Pulsaciones ahv < 2,0 m/s<sup>2</sup>

11PHHA:

Marcha en vacío ahv para  $n \leq 6500$  1/min < 1,7 m/s<sup>2</sup>

Pulsaciones ahv < 2,0 m/s<sup>2</sup>

Co un nivel de vibración ahv > 2,5 m/s<sup>2</sup>, se debe reducir el tiempo de actuación. Ver el ejemplo.



## 2 Volumen de suministro

Comprobar que el suministro no presenta daños de transporte y que coincide con el volumen del suministro:

- 1 11PHH
- 1 Este manual de instrucciones
- 1 Declaración de conformidad
- 1 Destornillador SW2

### 3 Descripción del producto

#### 3.1 Elementos de mando y funcionamiento




Abb. 3-1

Pos.	Denominación
1	Conmutador de sentido de rotación
2	Estrangulador de salida: ajuste del par de giro, ver Abb. 4-1 , página 11
3	Conexión de aire
4	Tecla de arranque
5	Aceite de reserva, ver 5.2 Llenado de aceite de reserva, página 14
6	Suspensión



## 3.2 Opciones

	Funda protectora N.º de pedido 937447PT – 11PHH... N.º de pedido 937442PT – 11PHHA...
---	---

# 4 Antes de la puesta en marcha

## 4.1 Alimentación de aire

Parámetros	Datos
Manguera de aire comprimido	∅ interior 3/8" (∅ 9,5 mm), máx. 5 m de longitud
Conexión de aire	1/4" NPT, ∅ interior ≥7,5 mm

- Asegurarse de que la presión previa al regulador de presión es al menos 0,5 bar superior a la presión que se debe ajustar en la herramienta.
- Mantener el interior de la manguera de aire comprimido libre de residuos; limpiarla en caso necesario.

### Calidad del aire

Conforme a ISO 8573-1, clase de calidad 2.4.3, el aire comprimido debe estar limpio y seco.

Parámetros	Datos
Rango de presión de trabajo	400 ... 700 kPa
Punto de condensación máx.	+10° C

### Unidades de preparación de aire

Recomendamos instalar unidades de preparación de aire (filtro, regulador, lubricador)

Dispositivo	Explicación
Filtro	Retención de partículas > 15 micrómetros. Quita más del 90 % del agua condensada.
Regulador	Para conseguir resultados homogéneos hay que mantener constante la presión de trabajo para cada herramienta individual.
Lubricador	<p>El aire comprimido requiere una pequeña cantidad de aceite y se rige por el consumo de aire de la herramienta.</p> <p>→ Calcular el tiempo (T) entre dos gotas de aceite y ajustar en el lubricador:</p> $T = \frac{60}{F \times L}$ <p>F = factor para atornillador de desconexión por impulso = 2            L = consumo de aire herramienta/marcha en vacío m³/min            (véanse los datos de potencia del aprietatuercas de impulso)</p>

## Tipos de aceite según DIN 51524 / ISO 3498

N.º de pedido	Unidad de embalaje Litros	Denominación	ARAL	BP	elf	ESSO	INA	Mobil	Klüber	SHELL
933090	2	HL32	Aralub EE 100	Energol HL 32	Polyelis 32 Olna 32	Nuto H 32	Hydraol A 32	D.T.E.Oil Light Vactra Oil Light	Crukolan 32	Molina 32 Molina 22

## 4.2 Cambio de la conexión de aire: arriba/abajo (sólo para 11PHHA)

En el estado de suministro, la conexión de aire ABAJO está cerrada con un tornillo de cierre. En caso de cambiar la alimentación de aire de arriba a abajo:

- Retirar (y guardar) el soporte del tamiz de la conexión de aire ARRIBA, ver 7.2 Empuñadura de pistola 11PHHA..., página 28, detalle X.
- Retirar el tornillo de cierre ABAJO manteniendo el ancho de boca SW17.
- Cerrar la conexión de aire ARRIBA con el tornillo de cierre según lo especificado.

## 4.3 Conexión de la herramienta

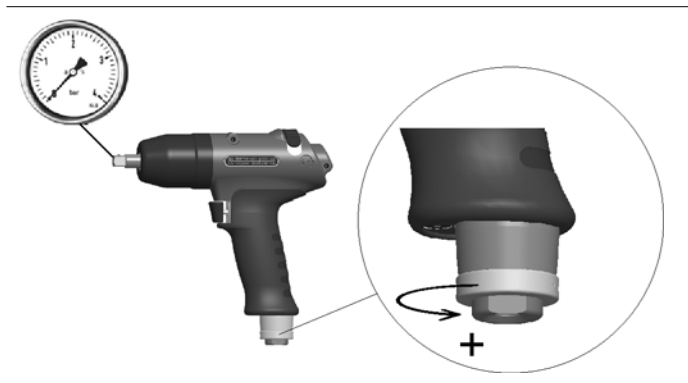
### ¡PRECAUCIÓN!



La manguera del aire comprimido puede soltarse y golpear incontroladamente.

- Antes de realizar la conexión, cerrar el aire comprimido.
- Conectar la herramienta a la tubería de aire comprimido.  
Par máximo de atornillamiento = 40 Nm. Mantener el par de reacción en el borde plano SW17.
- Activar el aire comprimido: 620 kPa.

### 4.3.1 Marcha de prueba

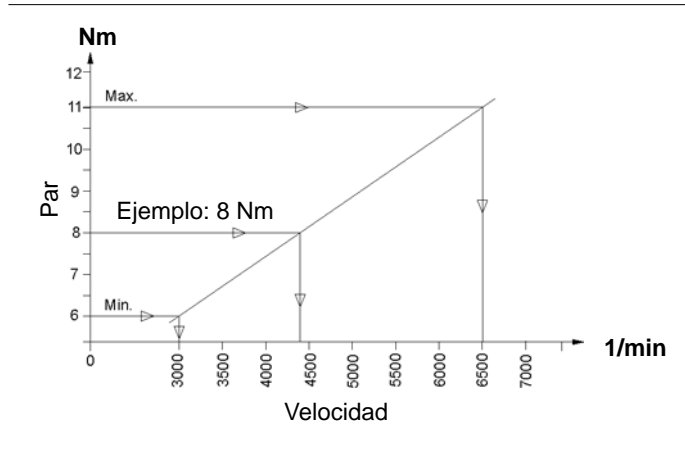


- Abrir completamente el estrangulador de salida en sentido contrario a las agujas del reloj.
- Comprobar la velocidad en la salida: >6500 1/min

## 4.4 Ajuste de la herramienta

La herramienta se debe ajustar para la unión atornillada deseada.

### 4.4.1 Ajuste del par



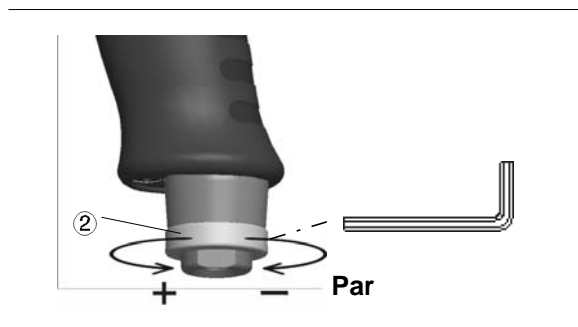
Ejemplo de ajuste:  
Unión atornillada 8 Nm  
Tornillo M5 8.8

→ Ajustar velocidad a aprox. 4400 1/min.

Abb. 4-1

→ Para conseguir una mejor precisión de repetición en el atornillado, estrangular la velocidad en la herramienta durante el tiempo necesario hasta alcanzar el par deseado con el final del giro de la unión atornillada. En caso de uniones atornilladas duras a semiduras, esto se alcanza en 1 - 2 segundos. Un atornillado durante más tiempo no conlleva ningún aumento del par.

### 4.4.2 Cambio del par



→ Aflojar el pasador roscado con el destornillador SW2.

→ Para reducir el par, girar el estrangulador de salida ② en sentido de las agujas del reloj.

→ Para aumentar el par, girar el estrangulador de salida ② en sentido contrario a las agujas del reloj.

Abb. 4-2

#### NOTA



El ajuste del par puede ser corregido con el aire comprimido activado.

### 4.4.3 Comprobación del par

Recomendamos efectuar una revisión *estática* del par reapretando la unión atornillada.

→ Si la desviación de par es demasiado grande, cambiar el ajuste de par en caso necesario. Ver 4.4.2 Cambio del par.

→ Si se ha cambiado el ajuste, comprobar de nuevo el par.

En caso de una medición *dinámica* con un transductor, comprobar igualmente el atornillado mediante un control estático, p. ej., con una llave dinamométrica (electrónica).

## 4.5 Localización de fallos

Fallo	Posible causa	Medidas y soluciones
<b>Herramienta demasiado potente</b>	Par ajustado demasiado alto	→ Reducir el ajuste del par de giro, ver 4.4.2 Cambio del par, página 11
<b>Herramienta demasiado débil</b>	Presión de trabajo demasiado baja	→ Comprobar la sección de la manguera y el acoplamiento: $\varnothing$ interior 3/8" ( $\varnothing$ 9,5 mm), máx. 5 m de longitud → Aumentar la presión de trabajo
	El botón conmutador no está en el tope	→ Girar el botón conmutador hasta el tope
	Pérdida de transmisión demasiado alta a causa de extensión y cono enchufable salido.	→ Aumentar las revoluciones, ver 4.4.1 Ajuste del par, página 11 → Emplear extensiones más rígidas o más cortas. → Sustituir el cono enchufable
	Aceite insuficiente en la unidad de impulso (no se forma pulso)	→ Ver 5.2 Llenado de aceite de reserva, página 14
	El tamiz de la entrada de aire/ amortiguador de ruido está sucio	→ Limpiar o sustituir las piezas
<b>Precisión insuficiente</b>	Piezas de adaptación salidas	→ Sustituir las piezas de adaptación → Utilizar la extensión y el cono enchufable con $\varnothing$ de guía
	Alteraciones de presión en la red de aire	→ Utilizar un regulador de presión
	Tecla de arranque soltada prematuramente	→ Mantener pulsada la tecla de arranque hasta que el atornillador deje de girar
<b>Tiempo de atornillado demasiado largo: &gt; 4 segundos</b>	Atornillado muy blando; tuercas de apriete, tornillos de rosca cortante	→ Aumentar la velocidad → Emplear atornillador de impulsos con mayor capacidad

## 5 Mantenimiento

**¡PRECAUCIÓN!**



Peligro de lesiones a causa de una puesta en marcha involuntaria  
– antes de efectuar cualquier tarea de mantenimiento, desconectar la tubería de aire comprimido de la herramienta.

### 5.1 Plan de mantenimiento

Un mantenimiento regular reduce las averías de funcionamiento, los costes de reparación y los tiempos de parada.

Intervalo de mantenimiento	Atornillados	Medidas
<b>W1</b>	100.000	<ul style="list-style-type: none"> <li>→ Comprobar la seguridad funcional de la suspensión.</li> <li>→ Comprobar si la manguera de aire presenta desgaste.</li> <li>→ Comprobar si el cuadrado presenta desgaste en la salida.</li> <li>→ Comprobar que la conexión de aire esté correctamente fijada.</li> <li>→ Comprobar que la carcasa de la unidad de impulsos está correctamente fijada.</li> <li>→ Comprobar la velocidad máxima en vacío.</li> <li>→ Comprobar el aceite de reserva.</li> </ul>
<b>W2</b>	500.000	<ul style="list-style-type: none"> <li>→ Cambio de aceite, ver 5.3 Llenado completo de aceite, página 16.</li> <li>→ Kit de servicio del motor, ver 3) Pieza del elemento de servicio del motor K1, N° de pedido 936158, página 27.</li> <li>→ Kit de servicio del sistema hidráulico, ver 3) Pieza del kit de servicio del sistema hidráulico K2, n.º de pedido 936210, página 33.</li> <li>→ Amortiguador de ruidos, sustituir el filtro.</li> </ul>
<b>W3</b>	1.000.000	<p>Revisar las piezas individuales y, en caso dado, sustituir las</p> <ul style="list-style-type: none"> <li>→ Suspensión</li> <li>→ Válvula de conexión</li> <li>→ Estrangulador de salida</li> <li>→ Motor</li> <li>→ Unidad de impulsos</li> </ul>

Este plan de mantenimiento presenta valores que son válidos para la mayoría de los casos de aplicación. Para un intervalo de mantenimiento específico ver 5.1.1 Cálculo de planes de mantenimiento específicos de cliente, página 14.

Implemente un programa de mantenimiento adicional sobre seguridad que tenga en cuenta las prescripciones locales sobre conservación y mantenimiento para todas las fases de servicio de la herramienta.

### 5.1.1 Cálculo de planes de mantenimiento específicos de cliente

Un intervalo de mantenimiento **W(1,2,3)** depende de los siguientes factores:

Factor	Valor según plan de mantenimiento 6.1	Descripción
<b>V</b>	V1 = 100.000 V2 = 500.000 V3 = 1.000.000	Número de atornillados a partir del cual Apex Tool Group prescribe una medida de mantenimiento.
<b>T1</b>	1,8 segundos	Tiempo de atornillado específico, determinado en prueba de vida y permanente.
<b>T2</b>	2 segundos	Tiempo de atornillado real, en función de la dureza del caso de atornillado.
<b>S</b>	1; 2; 3	Número de turnos por día.
<b>VS</b>	750	Número de atornillados por turno.

**T2, S y VS** son factores variables, por lo que pueden variar en función del caso de aplicación.

Ejemplo de intervalo de mantenimiento W2:



Después de 500.000 uniones atornilladas (V), con un tiempo de atornillado específico de 1,8 segundos (T1), un tiempo de atornillado real de 3 segundos (caso de atornillado suave) y 3 turnos de trabajo por día con 750 uniones atornilladas por turno:

$$W(1, 2, 3) = \frac{V \times T1}{T2 \times S \times VS} \qquad W2 = \frac{500000 \times 1,8}{2 \times 3 \times 750} = 200\text{Tage}$$

Las medidas de mantenimiento W2 deben realizarse a los 200 días de servicio.

### 5.2 Llenado de aceite de reserva

Si **X = 0** (ver la figura 2), significa que el aceite de reserva está agotado y que se debe rellenar a fin de garantizar un desarrollo controlado del proceso.

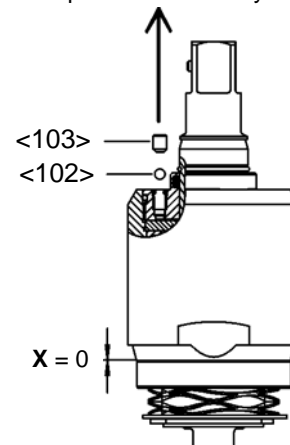
**1**

→ Desmontar la unidad de impulsos.



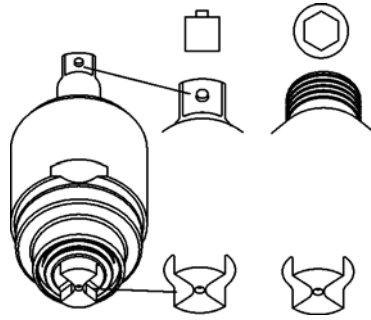
**2**

→ Retirar el pasador roscado y la bola.

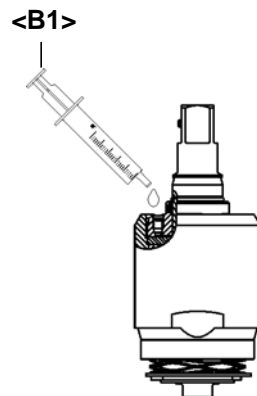


**3**

→ Alinear ambos extremos conforme a la figura (se abre el orificio interno de compensación).

**4**

→ Para evitar inclusiones de aire, añadir el aceite por el orificio de llenado hasta que esté a ras.

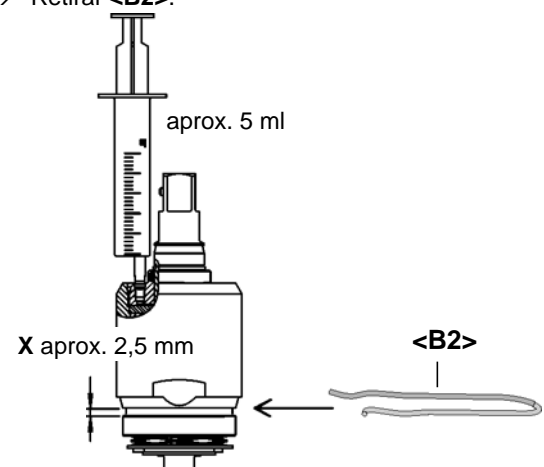
**5**

→ Colocar la jeringa de forma estanca y llenar aceite de reserva hasta alcanzar la distancia **X** en el distanciador **<B2>**.

→ Mantener la distancia **X** y asegurar con **<B2>**.

→ Montar de nuevo el pasador roscado y la bola.

→ Retirar **<B2>**.



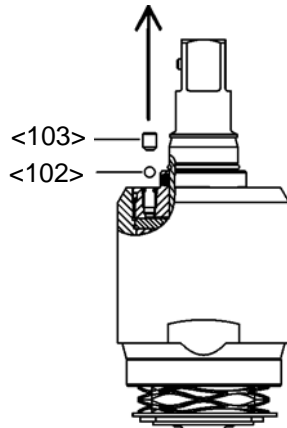
### 5.3 Llenado completo de aceite

Cuando ya no se forman pulsaciones o cuando la unidad de impulsos ha sido desmontada y montada, ésta debe llenarse completamente con aceite:

Aceite, n.º de pedido 925715, ESSO-UNIVIS HVI26, aprox. 2 litros, temperatura  $20 \pm 5 \text{ }^\circ\text{C}$

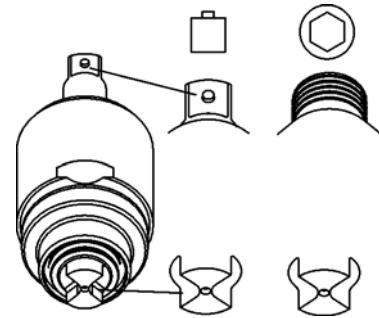
**1**

→ Retirar el pasador roscado y la bola



**2**

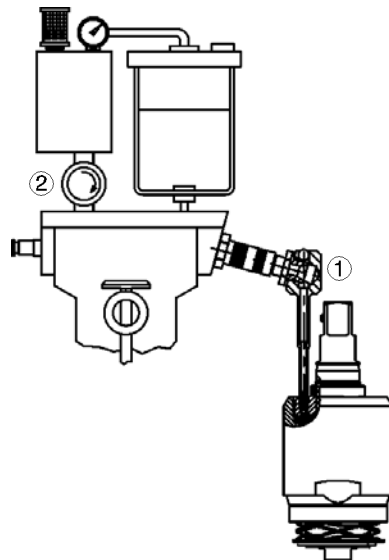
→ Alinear ambos extremos de la unidad de impulsos conforme a la figura (se abre el orificio interno de compensación)



**3**

→ Conectar la unidad de impulsos al acoplamiento rápido con el adaptador ①.

→ Cerrar el órgano de bloqueo ②.



**4**

→ Ajustar la presión de trabajo a aprox. 500 kPa.

→ Abrir despacio el órgano de bloqueo completamente hasta que el manómetro indique una depresión  $<10 \text{ mbar}$  (-1 bar).

→ Esperar aprox. 2 minutos hasta que disminuya claramente el número de burbujas de vacío.

→ Cerrar despacio el órgano de bloqueo. El manómetro indica de nuevo la presión atmosférica. El aceite faltante es presionado hacia la unidad de impulsos.

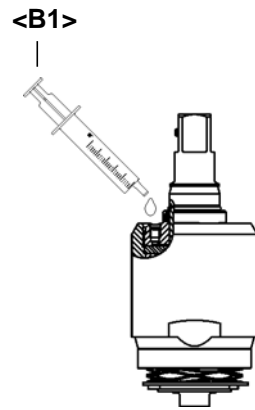
→ En caso necesario, repetir los 3 últimos pasos de trabajo hasta que la formación de burbujas sea cero.



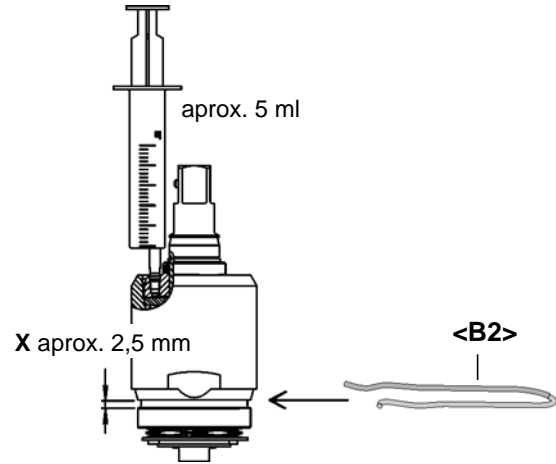


**5**

- Desacoplar la unidad de impulsos y desenroscar el adaptador.
- Para evitar inclusiones de aire, añadir el aceite por el orificio de llenado hasta que esté a ras.

**6**

- Colocar la jeringa de forma estanca y llenar aceite de reserva hasta alcanzar la distancia **X** en el distanciador **<B2>**.
- Mantener la distancia **X** y asegurar con **<B2>**.
- Montar de nuevo el pasador roscado y la bola.
- Retirar **<B2>**.

**NOTA**

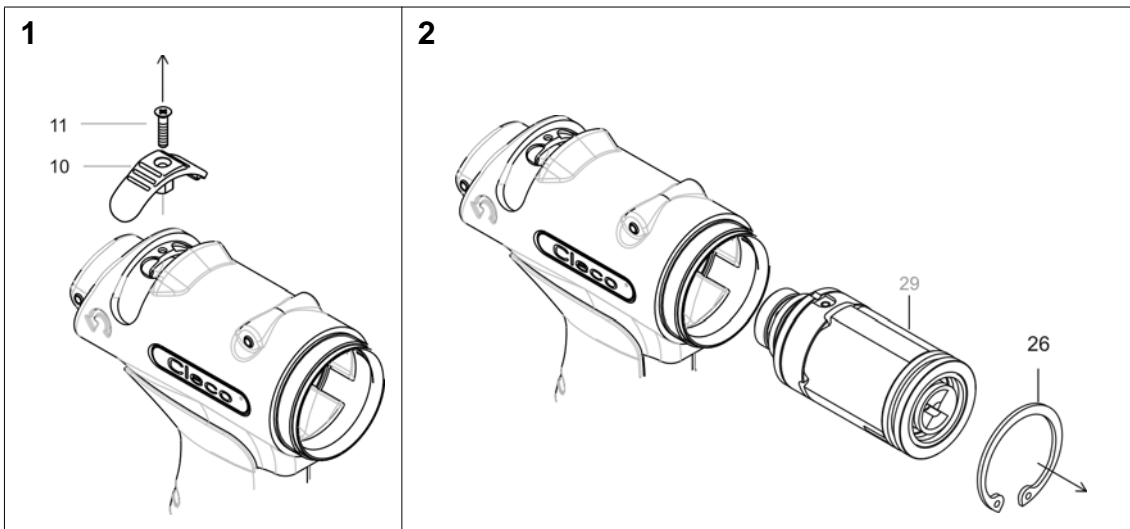
Las pequeñas burbujas de aire que pueden verse durante el llenado y que se forman a causa de la alta depresión no significan que la unidad de impulsos no sea estanca. Por tanto, no afectan negativamente al resultado del llenado.

Lado vacío

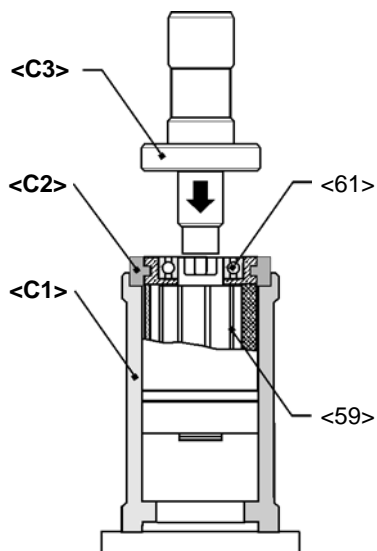
# 6 Manual de desmontaje

<...> Ver al respecto 7 Piezas de repuesto, página 25 y 7.5 Lista de pedido de dispositivos, página 34

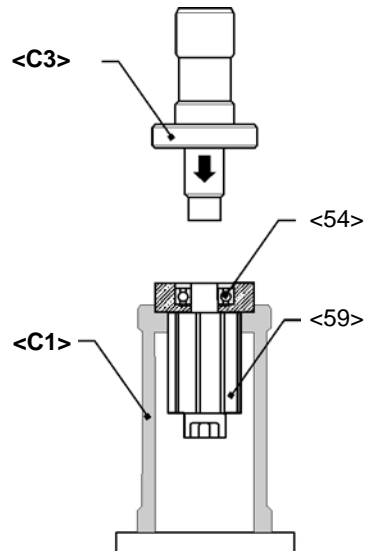
## 6.1 Desmontaje de la unidad del motor



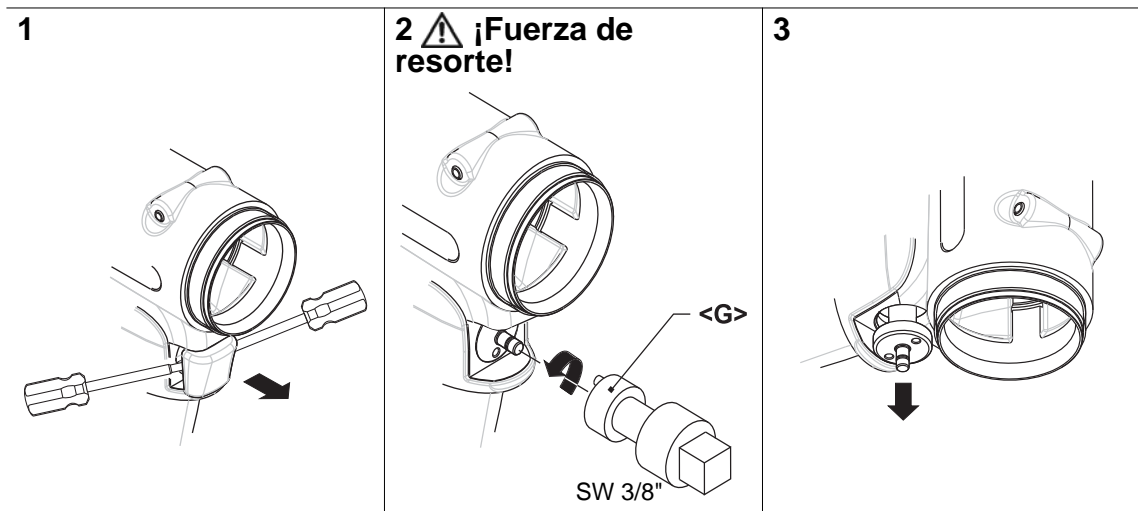
Cambio de láminas



Cambio de cojinetes/rotor



## 6.2 Desmontaje de la válvula de conexión



## 6.3 Desmontaje de la unidad de impulsos

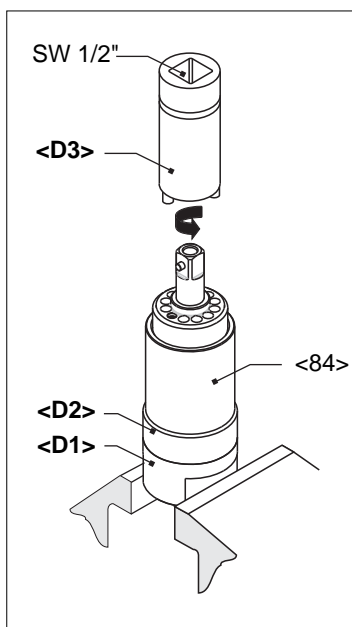


Abb. 6-1

**¡PRECAUCIÓN!**



Irritaciones de la piel a causa del contacto directo con el aceite.  
Usar guantes de protección.

**¡PRECAUCIÓN!**



¡La lámina hidráulica está sometida a la fuerza de resorte!  
Usar gafas de protección.

**NOTA**



Permitido únicamente si el llenado se garantiza con el llenado de aceite, ver 5.3 Llenado completo de aceite, página 16. La unidad de impulsos debe haberse refrigerado hasta la temperatura ambiente.

## 6.4 Montaje de la unidad del motor

---

### ¡PRECAUCIÓN!



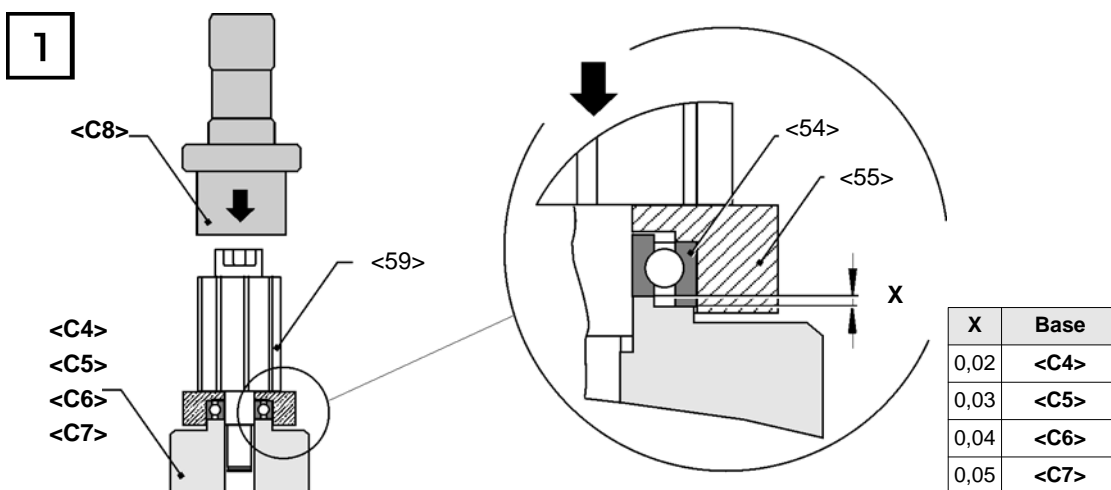
- Efectuar el montaje guiándose exclusivamente por el plano de explosión, ver 7.3 Unidad de motor, página 30.  
Un montaje incorrecto puede dar lugar a reacciones incontrolables, p. ej., un arranque inesperado o la proyección inusitada de piezas.
  - Apretar cuidadosamente todas las atornilladuras de la herramienta de acuerdo con las indicaciones.
- 

### NOTA

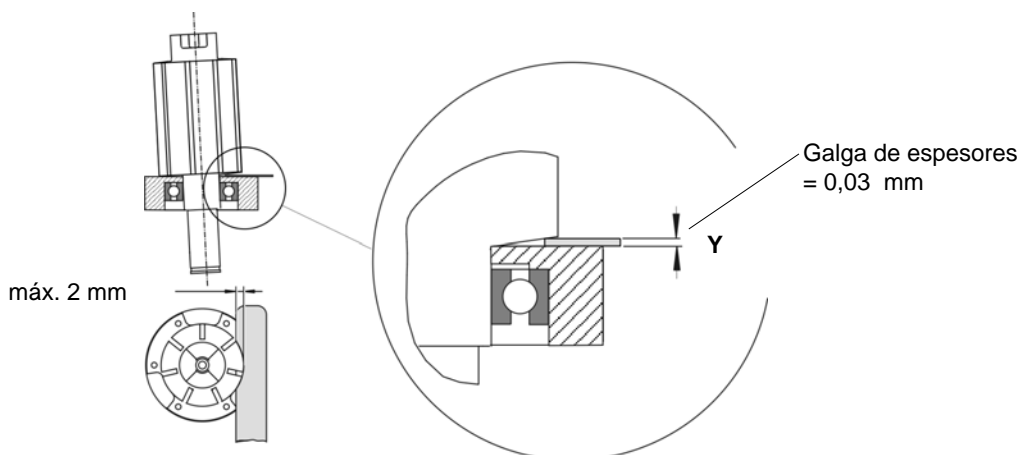


A fin de evitar daños, lubricar los anillos obturadores y las juntas tóricas (n.º de pedido 914392) antes del montaje.

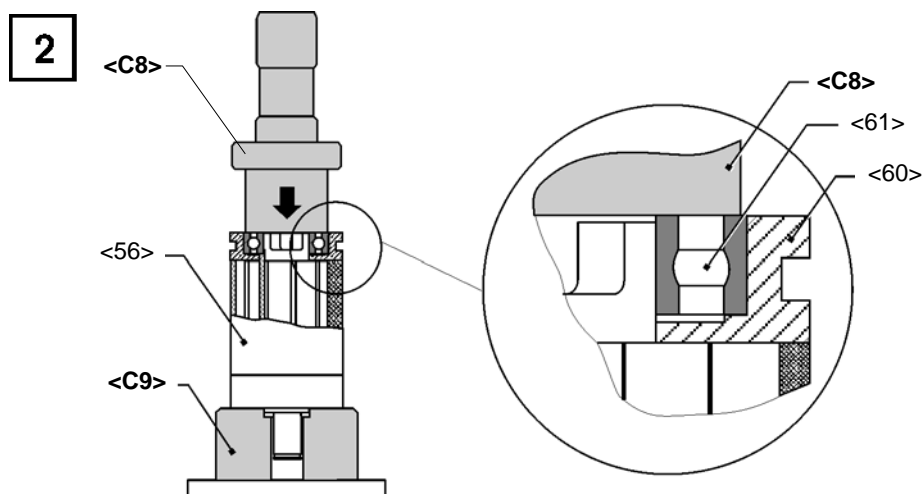
### 6.4.1 Montaje de la tapa del rotor



1. Introducir a presión el <59> con <C4> , ver X.



2. Comprobar Y con la galga de espesores. Si la medida es > Y, repetir el paso 1 con la base <C5>, <C6>, <C7>.



Introducir a presión <61> con <C8>.

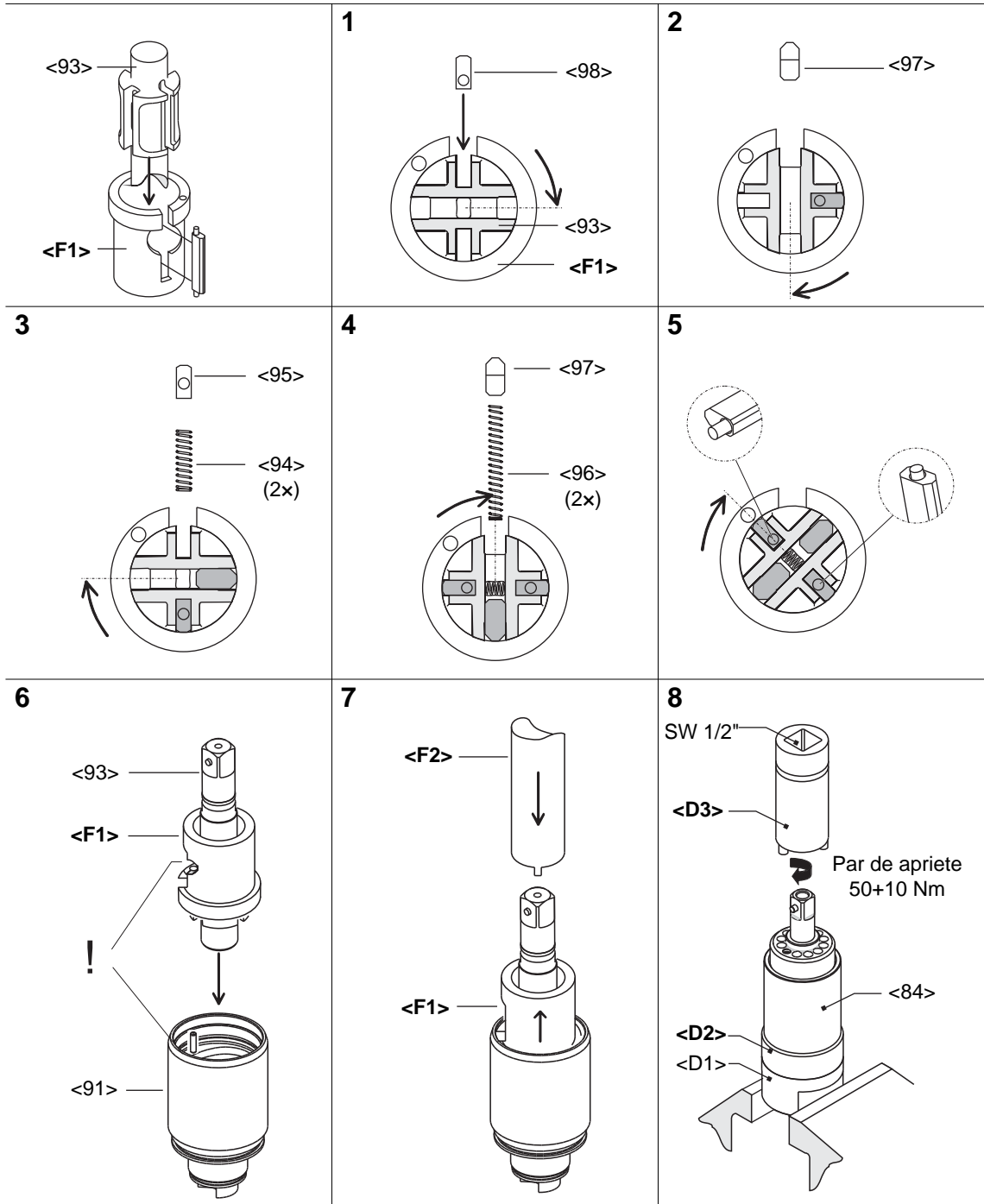
## 6.5 Montaje de la unidad de impulsos

**NOTA**



A fin de evitar daños, lubricar los anillos obturadores y las juntas tóricas (n.º de pedido 914392) antes del montaje.

### 6.5.1 Montaje de las láminas hidráulicas



Lado vacío



## 7 Piezas de repuesto

### NOTA

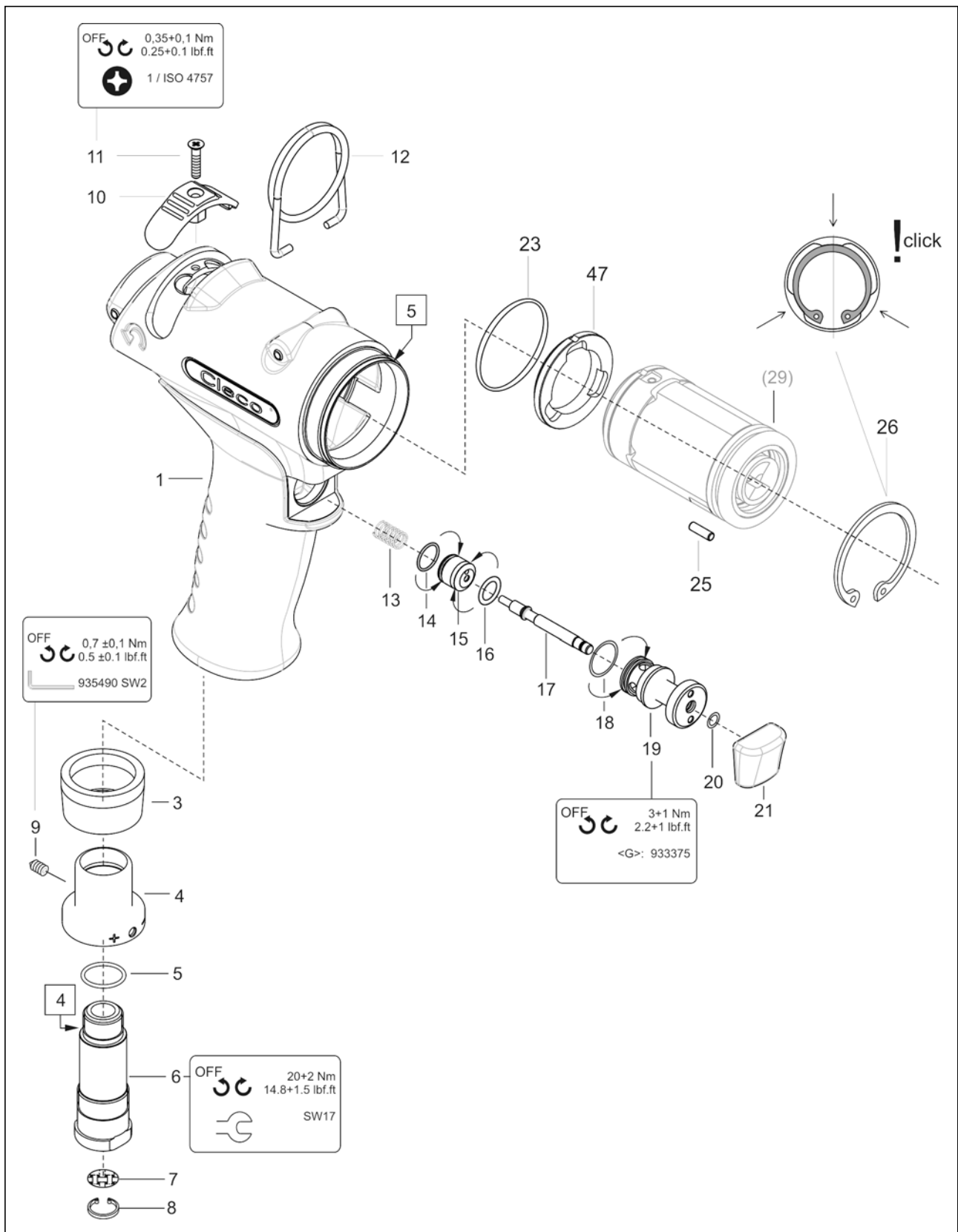


Utilizar exclusivamente piezas de repuesto originales de Cleco. Ignorar esta recomendación puede provocar la reducción del rendimiento y el aumento del coste de mantenimiento. En caso de montar piezas de repuesto de otra procedencia, el fabricante de la herramienta tiene derecho a anular todas sus prestaciones de garantía.

Estaremos encantados de elaborar para usted una oferta especial en piezas de repuesto y de desgaste. No tiene más que proporcionarnos los datos siguientes:

- Modelo de herramienta
- Número de herramientas
- Número de uniones atornilladas /día o /turno
- Par de desconexión
- Tiempo de atornillado por unión

### 7.1 Empuñadura de pistola 11PHH...



Index	1)	2)	3)	Denominación	4)
1	936151	1		carter de la pistola compl.	
3	935438	1	K1	silenciador	
4	935434	1		válvula de escape	
5	922660	1	K1	junta tórica	16,X1,5
6	935437	1		suministro de aire	
7	905031	1	K1	tamiz	
8	905599	1	K1	anillo de retención	11,X1, IR
9	S905998	1	K1	tornillo sin fin	M 4X4
10	935673	1		mando de inversión	
11	932160	1		tornillo de cabeza plana	M 3X 12
12	935442	1		colgador	
13	935482	1	K1	muelle de compresión	0,5 X 6,X 23,8
14	539188	1	K1	junta tórica	9,X1,
15	935441	1		émbolo	
16	504970	1	K1	junta tórica	7,65X1,78
17	935440	1		empujador	
18	912150	1	K1	junta tórica	12,X1,
19	935708	1		casquillo	
20	905086	1	K1	junta tórica	4,X1,
21	935446	1		gatillo	
23	922645	1	K1	junta tórica	28,X1,5
25	930587	1	K1	aguja	2,5X9,8
26	959001	1	K1	anillo de retención	32,X1,2IR
47	936221	1		distribuidor de aire	

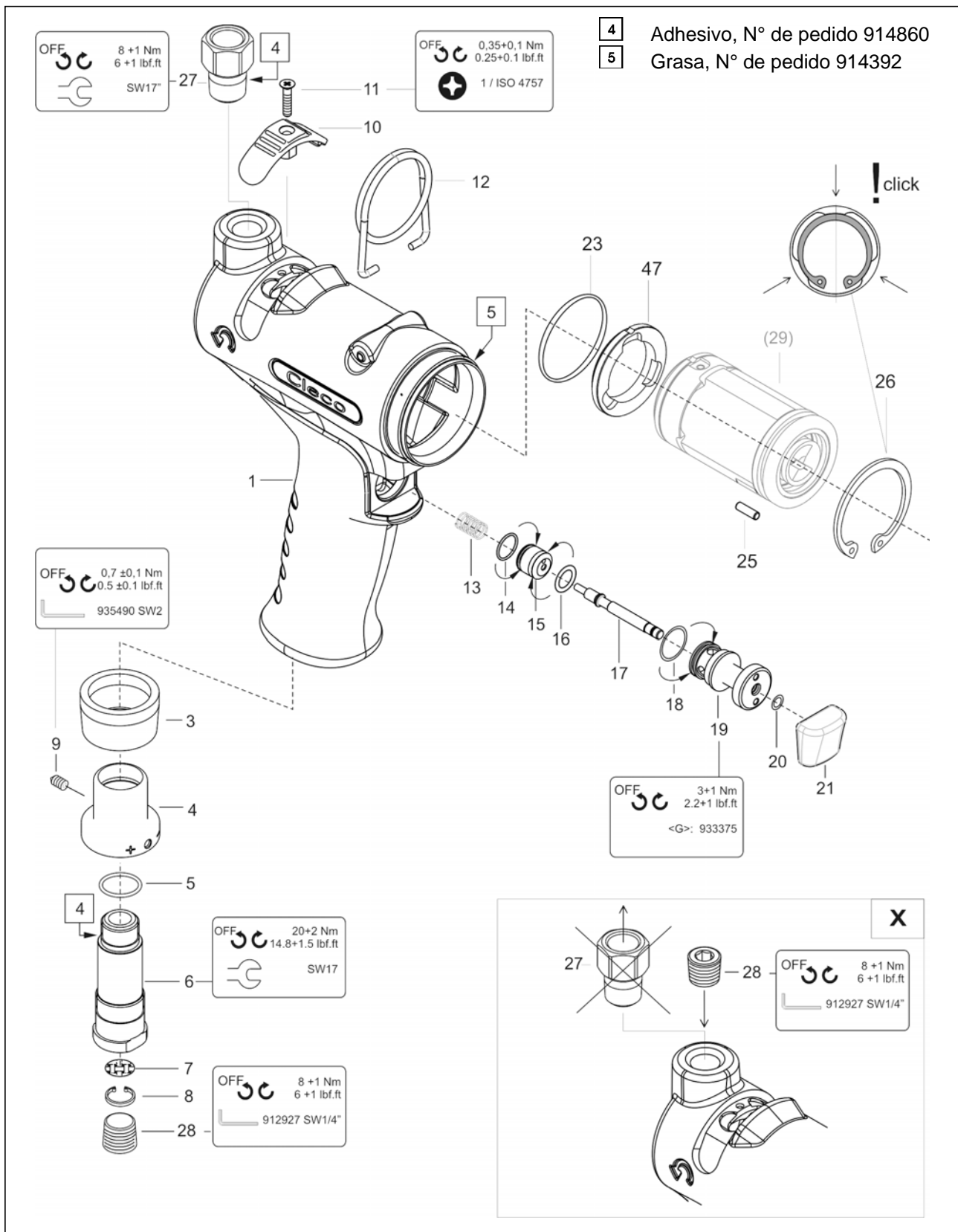
1)N.º de pedido

2)Cant.

3) Pieza del elemento de servicio del motor K1, N° de pedido 936158

4)Dimensiones

## 7.2 Empuñadura de pistola 11PHHA...



Index	1)	2)	3)	Denominación	4)
1	936154	1		carter de la pistola compl.	
3	935438	1	K1	silenciador	
4	935434	1		válvula de escape	
5	922660	1	K1	junta tórica	16,X1,5
6	935437	1		suministro de aire	
7	905031	1	K1	tamiz	
8	905599	1	K1	anillo de retención	11,X1, IR
9	S905998	1	K1	tornillo sin fin	M 4X4
10	935673	1		mando de inversión	
11	932160	1		tornillo de cabeza plana	M 3X 12
12	935442	1		colgador	
13	935482	1	K1	muelle de compresión	0,5 X 6,X 23,8
14	539188	1	K1	junta tórica	9,X1,
15	935441	1		émbolo	
16	504970	1	K1	junta tórica	7,65X1,78
17	935440	1		empujador	
18	912150	1	K1	junta tórica	12,X1,
19	935708	1		casquillo	
20	905086	1	K1	junta tórica	4,X1,
21	935446	1		gatillo	
23	922645	1	K1	junta tórica	28,X1,5
25	930587	1	K1	aguja	2,5X9,8
26	929001	1	K1	anillo de retención	32,X1,2IR
27	935727	1		portafiltro	
28	931771	1		tornillo fijación	1/4 NPT
47	936221	1		distribuidor de aire	

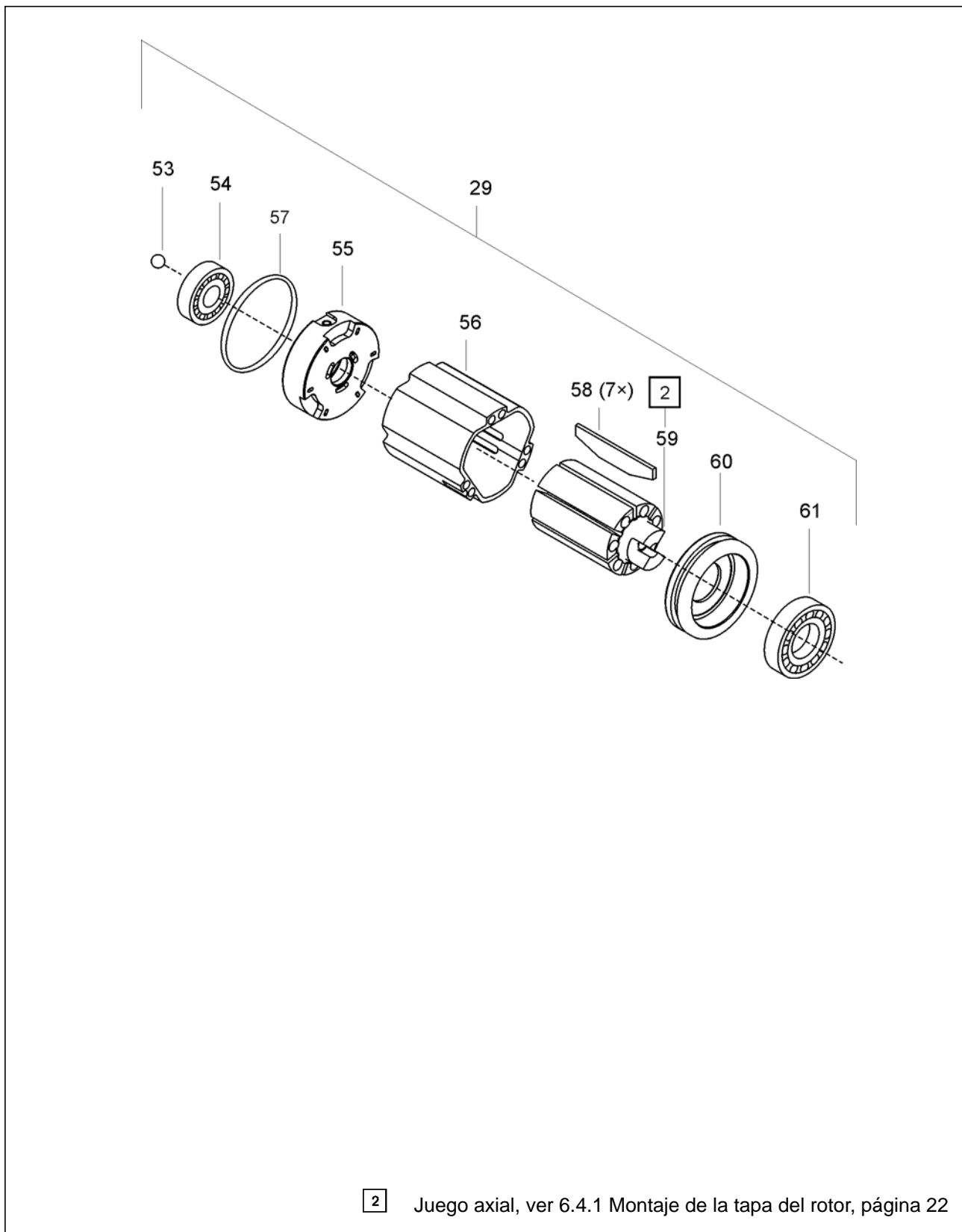
1)N.º de pedido

2)Cant.

3) Pieza del elemento de servicio del motor K1, Nº de pedido 936158

4)Dimensiones

### 7.3 Unidad de motor



Index	1)	2)	3)	Denominación	4)
29	936156	1		unidad de motor	
53	936265	1	K1	bola	6,35 POM
54	936243	1	K1	coijente	12, X 24, X 6; C4
55	936230	1		tapa del rotor	
56	935669	1		cilindro del rotor	
57	935956	1	K1	junta tórica	28,X1,
58	935683	7	K1	paleta	L28 D1,3 H 6,5
59	936224	1		conj. rotor	
60	935681	1		tapa del rotor	
61	915064	1	K1	coijente	12, X 24, X 6,

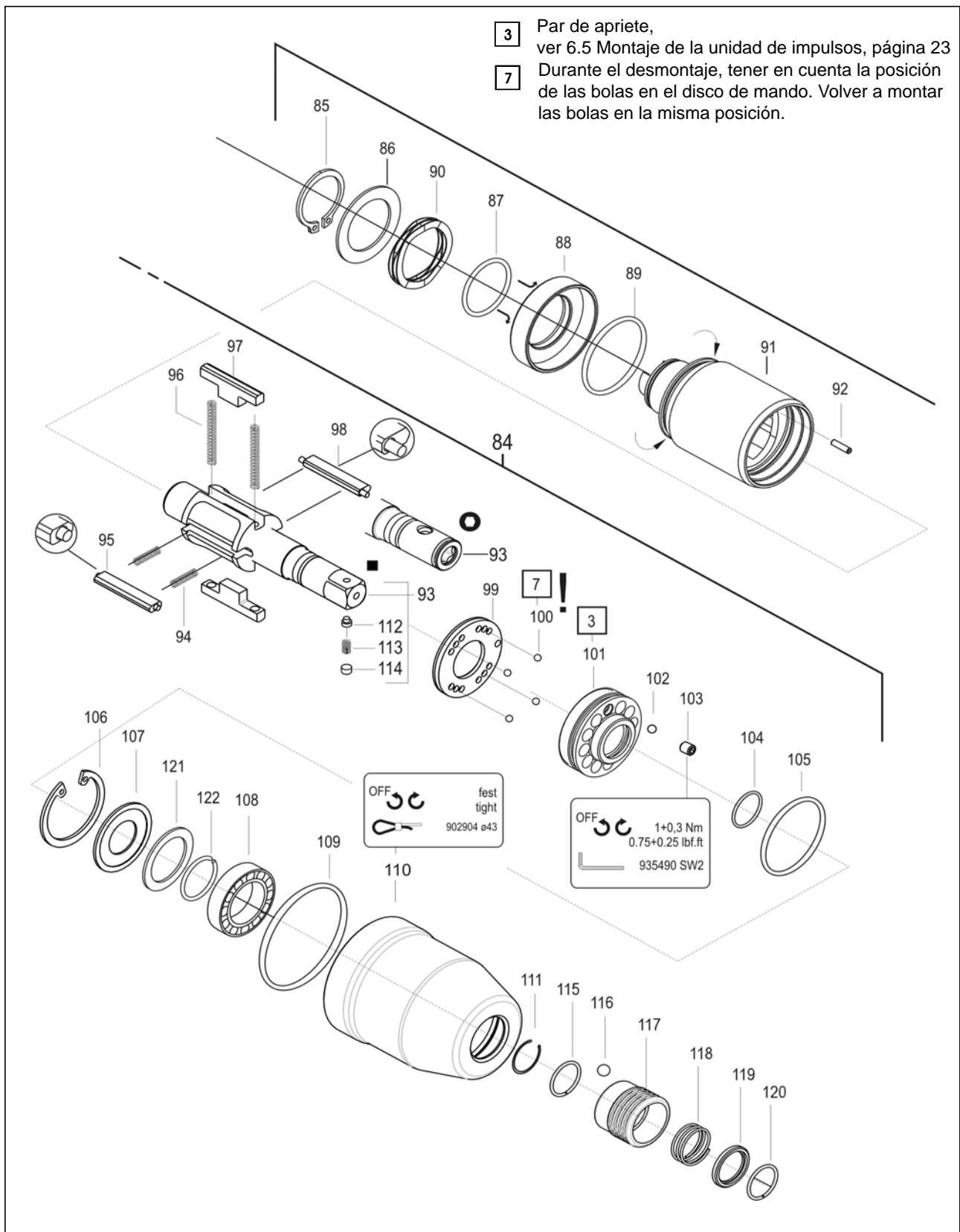
1)N.º de pedido

2)Cant.

3)Pieza del kit de servicio del motor K1, n.º de pedido 936158

4)Dimensiones

## 7.4 Unidad de impulsos





Index	1)	2)	3)	Denominación	4)
84	TAB 8.4	1		unidad de impulso	
85	S902581	1	K2	anillo de retención	18, X1,2 AR
86	936034	1	K2	anillo de ajuste	19, X 26, X 0,5
87	1010663	1	K2	junta tórica	18,77 X1,78
88	936189	1		émbolo igualador	
89	316705PT	1	K2	junta tórica	25,12 X1,78
90	936194	1	K2	arandela igualadora	26, X 18, X 0,25
91	936183	1		cilindro hidráulico	
92	926562	1		aguja	2, X 7,8
93	TAB 8.4	1		rotor hidráulico cpl.	
94	932222	2	K2	muelle de compresión	
95	935676	1		paleta de control cpl.	
96	935692	2	K2	muelle de compresión	0,38X 2,7 X 33,
97	935675	2		paleta hidráulica	
98	936678	1		paleta de control cpl.	
99	935672	1		disco de maniobra	
100	917793	8	K2	bola	2,500MM
101	935668	1		anillo roscado	
102	911315	1	K2	bola	3,000MM
103	919140	1	K2	tornillo sin fin	M4X5
104	935690	1	K2	junta tórica	12,42 X1,78
105	916088	1	K2	junta tórica	24,X1,5
106	914147	1	K2	anillo de retención	30,X1,2IR
107	935693	1		arandela	28,4 X 19, X 1,
108	9D5834	1	K2	cojente	12,7 X 28,58X 6,35
109	932151	1	K1	junta tórica	36,X1,5
110	937400PT	1		carcasa	
111	902180	1	K2	anillo de retención	12,X1, AR
112	TAB 8.4	1		pasador	
113	TAB 8.4	1		muelle de compresión	0,3 X 3,2 X 9,2
114	TAB 8.4	1		tapón	
115	TAB 8.4	1	K2	anillo elástico	11,4 X1,0 AR Q=RD
116	TAB 8.4	1	K2	bola	4,500MM
117	TAB 8.4	1		manguito	
118	TAB 8.4	1	K2	muelle de compresión	0,85X15,5 X 18,2
119	TAB 8.4	1		anillo	
120	TAB 8.4	1	K2	anillo elástico	11,4 X1,0 AR Q=RD
121	935707	1	K2	anillo	19,X13,8X1,2
122	931789	1		anillo elástico	11,4X1,0X AR

1)N.º de pedido

2)Cant.

3)Pieza del kit de servicio del sistema hidráulico K2, n.º de pedido 936210

4)Dimensiones

\*

N.º de		<84>	<93>	<112>	<113>	<114>	<115>	<116>	<117>	<118>	<119>	<120>
11PHH652 11PHHA652	■ 1/4"	936039	935660	915345	904693	915346						
11PHH653 11PHHA653	■ 3/8"	936038	935658	914517	9D6481	26989PT	-	-	-	-	-	-
11PHH65Q 11PHH65Q	○ 1/4"	936040	935685	931789	931789	931789	931789	917794	935477	935406	931793	931789

## 7.5 Lista de pedido de dispositivos

Index	1)	Denominación
<b>A</b>	928476	Equipo de llenado de aceite
	A1 928483	Unidad de llenado de aceite
	A2 931968	Pieza de unión
<b>B</b>	936695PT	Jeringa para inyección
	B1 936690PT	Jeringa de aceite
	B2 937412PT	Distanciador
<b>C</b>	938572PT	Montaje / desmontaje unidad de motor
	C1 933484	Soporte
	C2 933481	Par semimonocoque
	C3 933480	Punzón
	C4 938573PT	Soporte 0,02 mm
	C5 938574PT	Soporte 0,03 mm
	C6 938575PT	Soporte 0,04 mm
	C7 938576PT	Soporte 0,05 mm
	C8 933487	Punzón
	C9 938577PT	Soporte
<b>D</b>	938525	Montaje / desmontaje unidad de impulsos
	D1 938527	Asiento
	D2 938528	Centraje
	D3 938530	Juego de llave tubular
<b>E</b>	933498	Montaje del anillo conmutador
<b>F</b>	938535	Montaje láminas hidráulicas / de mando
	F1 938537	Casquillo
	F2 938536	Espigón
<b>G</b>	933375	Llave para válvula de conmutación

1)N.º de pedido

# 8 Datos técnicos

## 8.1 Dimensiones 11PHH... en mm

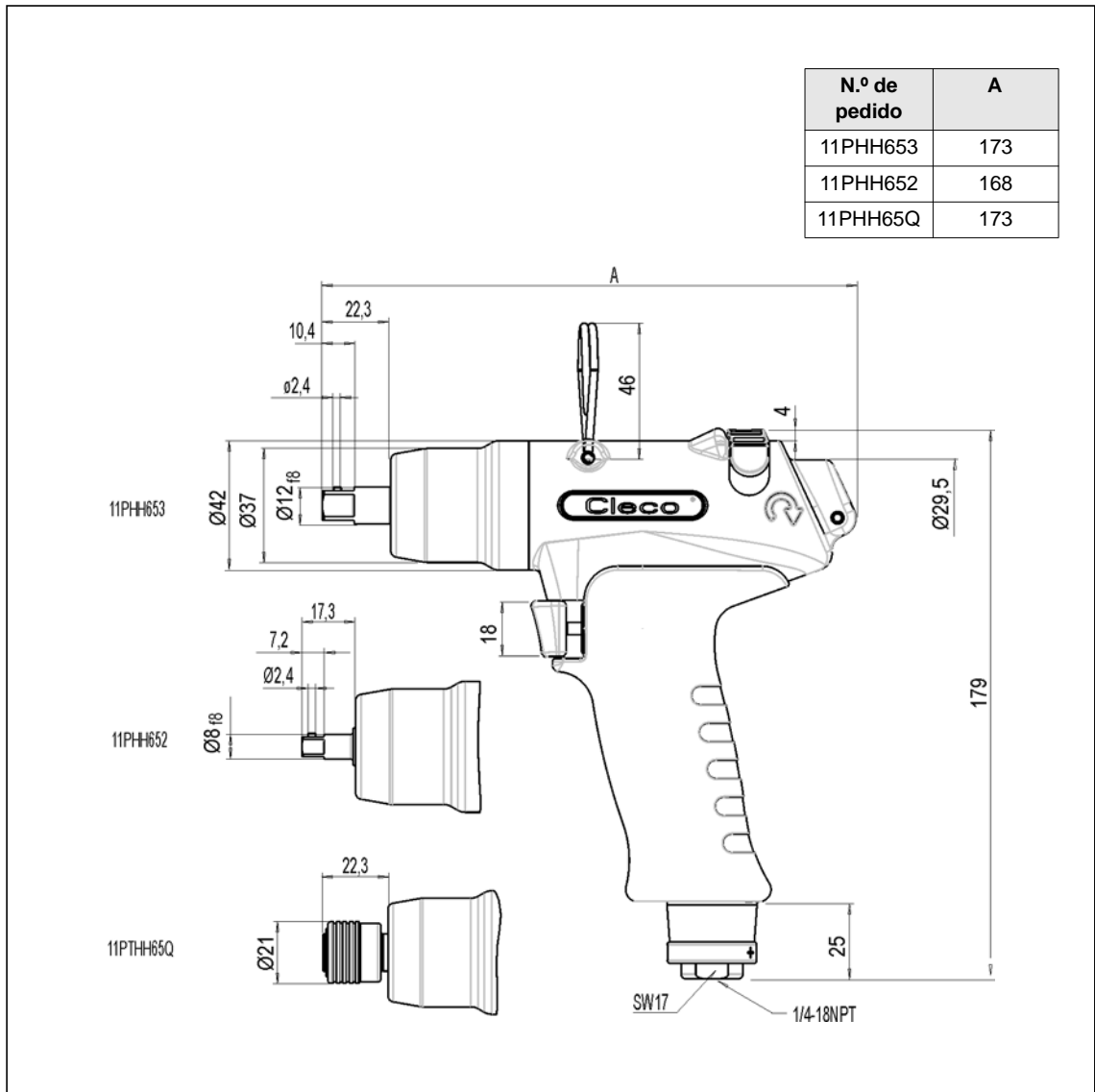


Abb. 8-1

## 8.2 Dimensiones 11PHHA... en mm

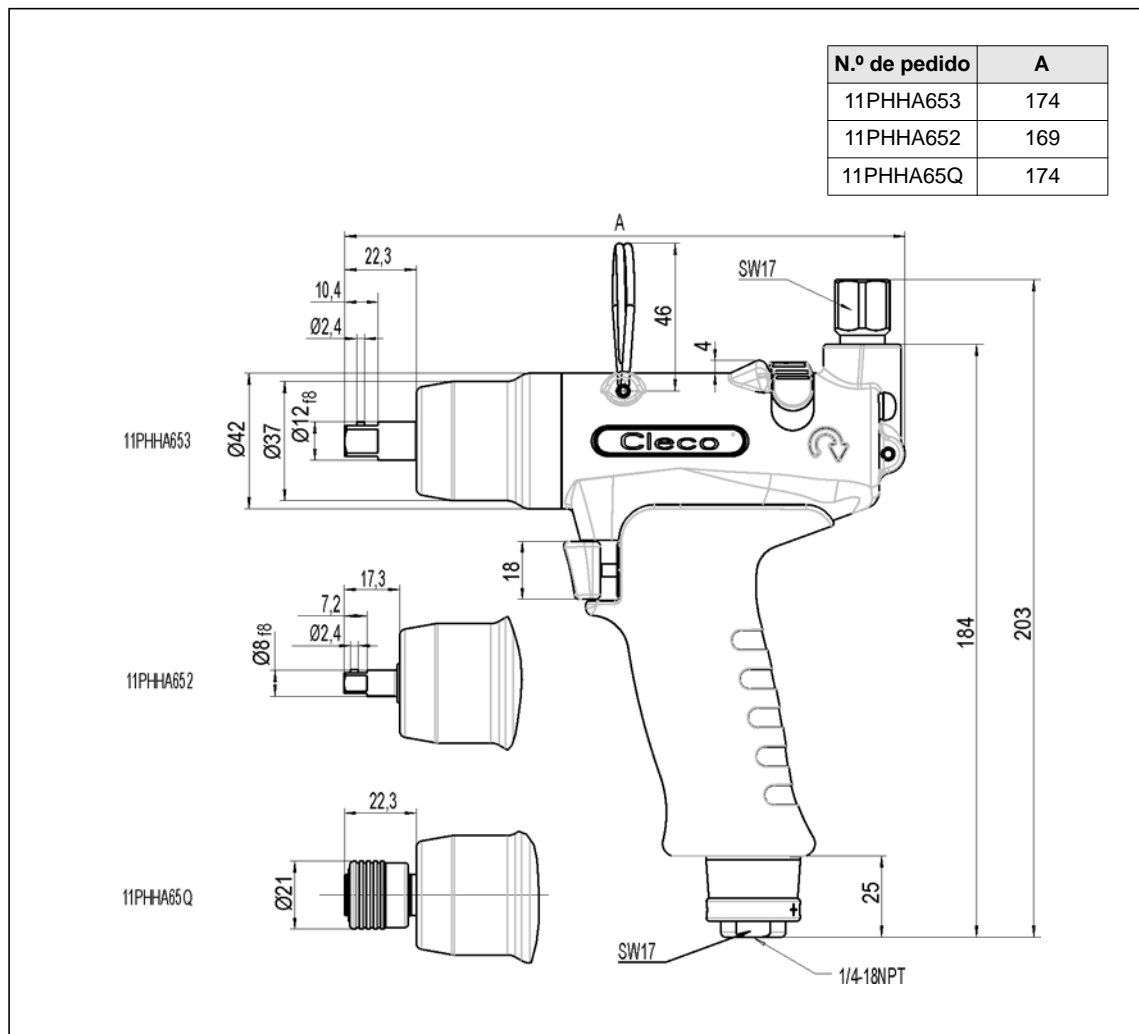
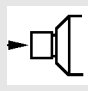



Abb. 8-2

## 8.3 Prestaciones

N.º de pedido		Rango de par recomendado		Velocidad en vacío 1/min			Consumo de aire	
		Nm mín.	Nm máx.		8.8 mm	kg	m <sup>3</sup> /min Marcha en vacío	Pulsaciones
11PHH652 11PHHA652	■ 1/4"	6	11	6500	M6	0,78	< 0,30	< 0,25
11PHH653 11PHHA653	■ 3/8"					0,84		
11PHH65Q 11PHHA65Q	○ 1/4"					0,80		
						0,89		

## 8.4 Condiciones ambientales

Temperatura de almacenamiento	-25...+60 °C
Temperatura de trabajo	+5...+40 °C
Humedad relativa admisible	25...90%, sin condensación

## 9 Servicio

### NOTA



En caso de reparación, enviar el 11PHH... completo a Apex Tool Group. Únicamente se permite la reparación a personal autorizado. Abrir la herramienta significa perder la garantía.

## 10 Eliminación

### ¡PRECAUCIÓN!

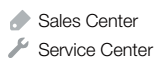


Daños para las personas y el medio ambiente a causa de una eliminación inadecuada. Los componentes y medios auxiliares de una máquina conllevan riesgos para la salud y el medio ambiente.

- Recoger las sustancias auxiliares (aceites, grasas) durante la purga y eliminarlas adecuadamente.
- Clasificar las partes de la máquina y eliminarlas adecuadamente.
- Separar los componentes del embalaje y eliminarlos clasificadamente.
- Para la eliminación, usar ropa de protección adecuada.
- Tener en cuenta las directivas generales vigentes sobre la eliminación.
- Observar las disposiciones locales vigentes.

## POWER TOOLS SALES & SERVICE CENTERS

Please note that all locations may not service all products.  
Contact the nearest Apex Tool Group Sales & Service Center for the appropriate facility to handle your service requirements.



### NORTH AMERICA | SOUTH AMERICA

#### Detroit, Michigan

Apex Tool Group  
2630 Superior Court  
Auburn Hills, MI 48236  
Phone: +1 (248) 393-5640  
Fax: +1 (248) 391-6295

#### Lexington, South Carolina

Apex Tool Group  
670 Industrial Drive  
Lexington, SC 29072  
Phone: +1 (800) 845-5629  
Phone: +1 (919) 387-0099  
Fax: +1 (803) 358-7681

#### Louisville, Kentucky

Apex Tool Group  
1000 Glengarry Drive  
Suite 150  
Fairdale, KY 40118  
Phone: +1 (502) 708-3400  
[apexpowertools.com/service](http://apexpowertools.com/service)

#### Canada

Apex Tool Canada, Ltd.  
7631 Bath Road  
Mississauga, Ontario L4T 3T1  
Canada  
Phone: (866) 691-6212  
Fax: (905) 673-4400

#### Mexico

Apex Tool Group  
Manufacturing México  
S. de R.L. de C.V.  
Vialidad El Pueblito #103  
Parque Industrial Querétaro  
Querétaro, QRO 76220  
Mexico  
Phone: +52 (442) 211 3800  
Fax: +52 (800) 685 5560

#### Brazil

Apex Tool Group  
Ind. Com. Ferram, Ltda.  
Av. Liberdade, 4055  
Zona Industrial Iporanga  
Sorocaba, São Paulo  
CEP# 18087-170  
Brazil  
Phone: +55 15 3238 3820  
Fax: +55 15 3238 3938

### EUROPE | MIDDLE EAST | AFRICA

#### England

Apex Tool Group GmbH  
C/O Spline Gauges  
Piccadilly, Tamworth  
Staffordshire B78 2ER  
United Kingdom  
Phone: +44 1827 8727 71  
Fax: +44 1827 8741 28

#### France

Apex Tool Group S.A.S.  
25 rue Maurice Chevalier  
B.P. 28  
77831 Ozoir-La-Ferrière  
Cedex, France  
Phone: +33 1 64 43 22 00  
Fax: +33 1 64 43 17 17

#### Germany

Apex Tool Group GmbH  
Industriestraße 1  
73463 Westhausen  
Germany  
Phone: +49 (0) 73 63 81 0  
Fax: +49 (0) 73 63 81 222

#### Hungary

Apex Tool Group  
Hungária Kft.  
Platánfa u. 2  
9027 Győr  
Hungary  
Phone: +36 96 66 1383  
Fax: +36 96 66 1135

### ASIA PACIFIC

#### Australia

Apex Tool Group  
519 Nurigong Street, Albury  
NSW 2640  
Australia  
Phone: +61 2 6058 0300

#### China

Apex Power Tool Trading  
(Shanghai) Co., Ltd  
2nd Floor, Area C  
177 Bi Bo Road  
Pu Dong New Area, Shanghai  
China 201203 P.R.C.  
Phone: +86 21 60880320  
Fax: +86 21 60880298

#### India

Apex Power Tools India  
Private Limited  
Gala No. 1, Plot No. 5  
S. No. 234, 235 & 245  
Indialand Global  
Industrial Park  
Taluka-Mulsi, Phase I  
Hinjawadi, Pune 411057  
Maharashtra, India  
Phone: +91 020 66761111

#### Japan

Apex Tool Group Japan  
Korin-Kaikan 5F,  
3-6-23 Shibakoen, Minato-Ku,  
Tokyo 105-0011, JAPAN  
Phone: +81-3-6450-1840  
Fax: +81-3-6450-1841

#### Korea

Apex Tool Group Korea  
#1503, Hibrand Living Bldg.,  
215 Yangjae-dong,  
Seocho-gu, Seoul 137-924,  
Korea  
Phone: +82-2-2155-0250  
Fax: +82-2-2155-0252

#### Apex Tool Group, LLC

1000 Lufkin Road  
Apex, NC 27539  
Phone: +1 (919) 387-0099  
Fax: +1 (919) 387-2614  
[www.apexpowertools.com](http://www.apexpowertools.com)

