

Istruzioni per l'uso  
P1991BA/IT  
2014-06

**Cleco**<sup>®</sup>

**11PHH**

Avvitatore pneumo-idraulico senza arresto



Ulteriori informazioni sui nostri prodotti si trovano in Internet, <http://www.apexpowertools.eu>

# Informazioni sulle presenti Istruzioni d'uso

La lingua originale del presente istruzioni d'uso è il tedesco.

Le presenti istruzioni d'uso

- forniscono importanti indicazioni per un utilizzo sicuro ed efficiente;
- descrivono la funzione e l'uso dell'avvitatore pneumo-idraulico (denominato nel seguito semplicemente 11PHH).
- costituiscono il documento di riferimento per i dati tecnici, gli intervalli di manutenzione e le ordinazioni dei ricambi.
- forniscono indicazioni sulle opzioni..

## Altre informazioni

P2204BA Istruzioni d'uso Oil filling unit

### Nel testo

- 11PHH rappresenta tutte le versioni qui descritte dell'avvitatore pneumo-idraulico.
- identifica richieste di operazioni da svolgere.
- identifica elencazioni.
- <...> identifica l'indice, vedere 8 Ricambi, pag. 23.

Nei grafici:



identifica il movimento in una direzione.

identifica funzione e forza.

Nelle illustrazioni:

Dove non è vincolante, viene indicato 11PHH (attacco aria dal basso)

## Nomenclatura

	11	P	H	H	x	65	x	
<b>Capacità max.</b>	11 – 11 Nm							<b>Testina</b>
<b>Versione</b>	P – Impugnatura a pistola							<b>Numero di giri</b>
<b>Meccanismo d'impulso</b>	H – Sistema idraulico							<b>2. Attacco aria</b>
<b>Versione</b>	H – Motore a 3 camere							A – attacco aria dall'alto – nessuno
								Q – Mandrino a cambio rapido 1/4" 2 – Quadrato esterno 1/4" 3 – Quadrato esterno 3/8"

### Disclaimer:

Apex Tool Group si riserva il diritto di modificare, integrare o migliorare il documento o il prodotto senza previa comunicazione. Senza espressa autorizzazione della Apex Tool Group questo documento non può essere riprodotto, né integralmente né parzialmente, in una qualsiasi forma o in un'altra lingua naturale o leggibile da macchine o trasferita su supporti dati, sia elettronicamente, meccanicamente, otticamente o in qualsiasi altro modo.

# Indice

<b>1</b>	<b>Sicurezza</b>	<b>5</b>
1.1	Note sui simboli .....	5
1.2	Principi per lavorare in sicurezza .....	5
1.3	Formazione del personale.....	6
1.4	Equipaggiamento protettivo personale.....	6
1.5	Uso a norma di legge .....	6
1.6	Rumore e vibrazioni .....	6
<b>2</b>	<b>Fornitura</b>	<b>7</b>
<b>3</b>	<b>Descrizione del prodotto</b>	<b>7</b>
3.1	Elementi di comando e funzionali.....	7
3.2	Opzioni .....	8
<b>4</b>	<b>Prima della messa in funzione</b>	<b>8</b>
4.1	Alimentazione d'aria .....	8
4.2	Inversione dell'attacco aria: dall'alto / dal basso (solo per 11PHHA).....	9
4.3	Collegamento dell'utensile.....	9
4.4	Impostazione dell'utensile .....	9
4.5	Ricerca guasti.....	11
<b>5</b>	<b>Manutenzione</b>	<b>13</b>
5.1	Piano di manutenzione.....	13
5.2	Rifornimento dell'olio di riserva.....	14
5.3	Rifornimento completo dell'olio.....	16
<b>6</b>	<b>Istruzioni per la smontaggio</b>	<b>19</b>
6.1	Smontaggio dell'unità motore .....	19
6.2	Smontaggio della valvola a farfalla.....	19
6.3	Smontaggio dell'unità impulsi .....	20
<b>7</b>	<b>Istruzioni per la montaggio</b>	<b>20</b>
7.1	Montaggio dell'unità motore .....	20
7.2	Montaggio dell'unità impulsi .....	22
<b>8</b>	<b>Ricambi</b>	<b>23</b>
8.1	Impugnatura a pistola 11PHH.....	24
8.2	Impugnatura a pistola 11PHHA.....	26
8.3	Unità motore.....	28
8.4	Unità impulsi.....	30
8.5	Elenco ordini per il dispositivo .....	32
<b>9</b>	<b>Dati tecnici</b>	<b>33</b>
9.1	Dimensioni 11PHH... in mm.....	33
9.2	Dimensioni 11PHHA... in mm.....	34

9.3	Prestazioni.....	34
9.4	Condizioni ambientali .....	35
<b>10</b>	<b>Assistenza</b>	<b>35</b>
<b>11</b>	<b>Smaltimento</b>	<b>35</b>

# 1 Sicurezza

## 1.1 Note sui simboli

Gli avvertimenti di pericolo sono rappresentati da una parola di richiamo e da un pittogramma:

- La parola di richiamo descrive la gravità e la probabilità del pericolo esistente.
- Il simbolo grafico descrive il tipo di pericolo.

**ATTEN-  
ZIONE!**



Situazione **potenzialmente pericolosa** per la salute delle persone.

Se questa avvertenza non viene rispettata, possono verificarsi lesioni gravissime.

**PERICOLO!**



Situazione **possibilmente dannosa** per la salute di persone o probabili danni materiali e all'ambiente. Se questo avviso non viene rispettato, possono verificarsi infortuni, danni materiali o all'ambiente.

**AVVER-  
TENZA**



**Avvertenze generali,**

contengono suggerimenti e informazioni particolarmente utili, ma nessuna segnalazione di pericolo.

## 1.2 Principi per lavorare in sicurezza

Leggere tutte le istruzioni. Il mancato rispetto delle istruzioni riportate nel seguito può causare gravi lesioni.

**PERICOLO!**



- Operare con una pressione di lavoro massima di 700 kPa (misurata sull'entrata aria dell'utensile).
- Prima della messa in funzione controllare il corretto fissaggio del gancio di sospensione al bilanciatore.
- 11PHHA: prima di utilizzare l'attacco aria dall'alto, verificare che sia correttamente montato il tappo nell'attacco aria inferiore.
- In caso di rumori o oscillazioni anormali, disattivare immediatamente l'utensile. Interrompere immediatamente il rifornimento d'aria.
- Prima di una riparazione, regolazione della coppia e sostituzione di inserti, staccare l'utensile dalla linea dell'aria compressa.
- Prima del distacco, si deve scaricare la pressione dalla linea dell'aria compressa.
- Non utilizzare mai il tubo flessibile dell'aria compressa per tenere, sollevare o abbassare l'utensile.
- Si deve controllare regolarmente la presenza di danni e usura sui tubi flessibili dell'aria compressa, sulla sospensione e sulla raccorderia. Eventualmente, sostituirli.
- Eseguire il montaggio solo secondo il capitolo 8 Ricambi, pag. 23.
- Impiegare solo accessori approvati da Apex Tool Group (vedere il Catalogo prodotti).
- Impiegare solo inserti per cacciavite motorizzati.
- Accertare il corretto innesto degli inserti per cacciavite.
- Verificare se gli inserti di avvitatura presentano danni o cricche. Sostituire immediatamente gli inserti danneggiati.
- Rispettare le condizioni d'esercizio e manutenzione prescritte nelle Istruzioni d'uso.
- Rispettare le norme di sicurezza e antinfortunistiche generali e locali.

## 1.3 Formazione del personale

Gli operatori devono essere addestrati al corretto utilizzo dell'utensile. Il gestore deve assicurare che l'operatore abbia costantemente accesso al manuale d'uso e accertarsi che lo abbia letto e compreso. Solo persone qualificate sono autorizzate a collegare, usare ed eseguire la manutenzione dell'utensile. La riparazione dell'utensile è consentita solo a personale autorizzato.

## 1.4 Equipaggiamento protettivo personale



- Indossare occhiali protettivi contro le schegge metalliche e gli schizzi di liquido.
- Guanti per proteggersi da irritazioni della pelle causate da contatto diretto con olio.

Pericolo di lesioni causate da avvolgimento e impigliamento

- Indossare una rete per capelli.
- Indossare indumenti aderenti.
- Non indossare gioielli.



Livello di emissione acustica nella zona dell'utente > 80 dB(A), pericolo di danni all'udito

- Indossare cuffie.

## 1.5 Uso a norma di legge

Il 11PHH è concepito esclusivamente per avvitare e svitare collegamenti filettati.

- Non utilizzarlo come martello.
- Non modificarlo strutturalmente.
- Non utilizzarlo in aree a rischio di esplosione.

## 1.6 Rumore e vibrazioni

**Livello di emissione acustica Lp secondo DIN EN ISO 15744**

Funzionamento a vuoto per  $n \leq 6500$  giri/min < 75 dB(A)

**Valori di vibrazione secondo DIN EN ISO 28927-2**

11PHH:

Funzionamento a vuoto ahv per  $n \leq 6500$  giri/min < 1,7 m/s<sup>2</sup>

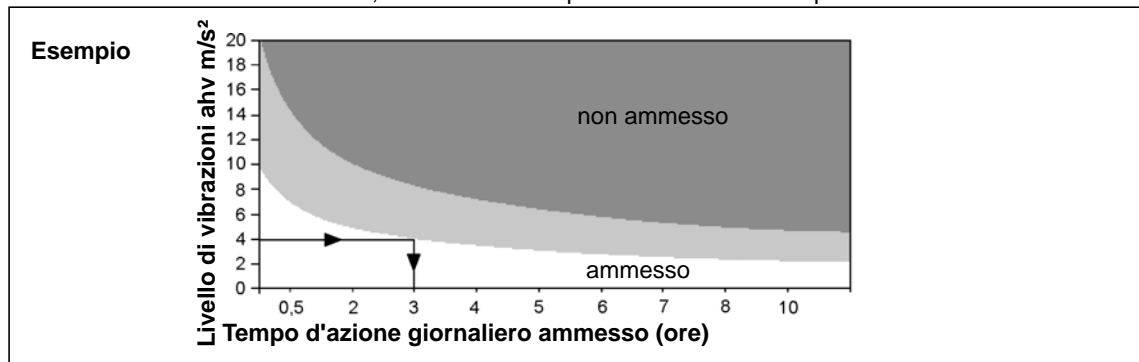
Impulsi ahv < 2,0 m/s<sup>2</sup>

11PHHA:

Funzionamento a vuoto ahv per  $n \leq 6500$  giri/min < 1,7 m/s<sup>2</sup>

Impulsi ahv < 2,0 m/s<sup>2</sup>

Con un livello di vibrazioni ahv > 2,5 m<sup>2</sup> ridurre il tempo d'azione. Vedi esempio



## 2 Fornitura

Controllare che la fornitura non abbia riportato danni durante il trasporto e che corrisponda alla dotazione prevista:

- 1 11PHH
- 1 Le presenti Istruzioni d'uso
- 1 Dichiarazione di conformità
- 1 Cacciavite da 2

## 3 Descrizione del prodotto


### 3.1 Elementi di comando e funzionali



Abb. 3-1

Pos.	Denominazione
1	Convertitore senso di rotazione
2	Farfalla di scarico aria: regolazione della coppia, vedere Abb. 4-1 , pag. 10
3	Attacco per l'aria
4	Tasto Start
5	Olio di riserva, vedere 5.2 Rifornimento dell'olio di riserva, pag. 14
6	Sospensione

## 3.2 Opzioni

	Involucro protettivo Codice 937447PT – 11PHH... Codice 937442PT – 11PHHA...
---	---

# 4 Prima della messa in funzione

## 4.1 Alimentazione d'aria

Parametri	Dati
Tubo flessibile dell'aria compressa	∅ interno 3/8" (∅ 9,5 mm), lunghezza max. 5 m
Attacco per l'aria	1/4" NPT, ∅ interno ≥7,5 mm

- Verificare che la pressione davanti al regolatore sia superiore di almeno 0,5 bar rispetto alla pressione del flusso sull'utensile.
- L'interno del tubo flessibile dell'aria compressa deve essere privo di residui; eventualmente pulirlo.

### Qualità dell'aria

In base alla norma ISO 8573-1, qualità dell'aria 2.4.3, l'aria compressa deve essere secca e pulita.

Parametri	Dati
Campo di pressione di lavoro	da 400 a 700 kPa
Punto di condensazione max.	+ 10° C

### Unità di preparazione dell'aria compressa

Consigliamo l'installazione di unità di preparazione dell'aria compressa (filtro, regolatore, lubrificatore)

Apparecchio	Spiegazione
Filtro	Trattenimento di particelle > 15 micrometri. Rimuove più del 90% dell'acqua di condensa.
Regolatore	Per conseguire risultati di lavoro costanti, la pressione operativa di ciascun utensile deve essere mantenuta invariata.
Lubrificatore	L'aria compressa necessita di una quantità ridotta di lubrificatore, e va dosata in base al consumo d'aria dell'utensile. → Calcolare l'intervallo di tempo ( <b>T</b> ) tra due gocce di olio e impostarlo sul lubrificatore: $T = \frac{60}{F \times L}$ <b>F</b> = fattore per avvitatore pneumo-idraulico senza arresto = 2 <b>L</b> = consumo d'aria dell'utensile/a vuoto m <sup>3</sup> /min (vedere i dati sulla potenza dell'avvitatore pneumo-idraulico)



### Tipi di olio secondo DIN 51524 / ISO 3498

Codice	Unità di fornitura Litri	Denominazione	ARAL	BP	elf	ESSO	INA	Mobil	Klüber	SHELL
933090	2	HL32	Aralub EE 100	Energol HL 32	Polyelis 32 Olna 32	Nuto H 32	Hydraol A 32	D.T.E.Oil Light Vactra Oil Light	Crukolan 32	Molina 32 Molina 22

## 4.2 Inversione dell'attacco aria: dall'alto / dal basso (solo per 11PHHA)

Allo stato della fornitura, l'attacco dell'aria è chiuso da una vite di fermo nella parte IN BASSO. Per invertire l'alimentazione dell'aria dall'alto al basso:

- rimuovere il raccordo dell'attacco aria IN ALTO (e conservarlo); vedere 8.2 Impugnatura a pistola 11PHHA..., pag. 26, dettaglio X.
- Togliere il vite di fermo sotto, trattenendo sulla chiave SW17.
- Chiudere mediante vite di fermo l'entrata aria da SOPRA seguendo le indicazioni.

## 4.3 Collegamento dell'utensile

### PERICOLO!

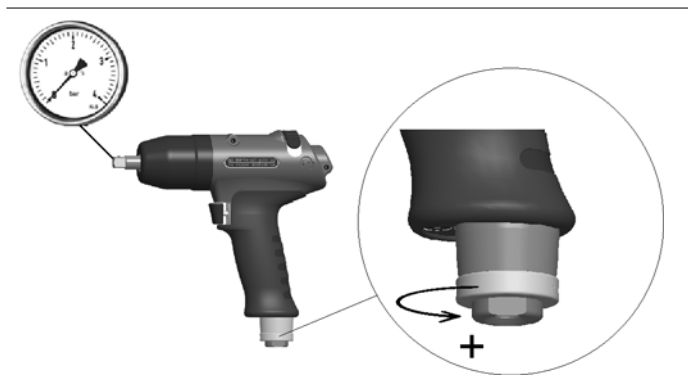


Il tubo flessibile dell'aria compressa può staccarsi e colpire in modo incontrollato.

- Prima di eseguire il collegamento, disattivare l'aria compressa.

- Collegare l'utensile alla linea dell'aria compressa.  
Md di serraggio massimo = 40 Nm. Trattenere Md di reazione sul profilo piano SW17.
- Attivare l'aria compressa: 620 kPa.

### 4.3.1 Esecuzione di una prova di funzionamento

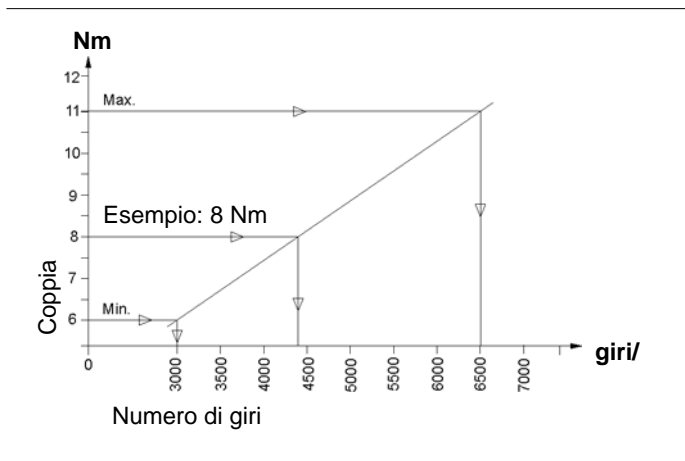


- Aprire completamente la farfalla di scarico d'aria in senso antiorario.
- Controllare il numero di giri della testina:  
>6500 giri/min

## 4.4 Impostazione dell'utensile

L'utensile deve essere regolato per l'avvitatura desiderata.

### 4.4.1 Regolazione della coppia



Esempio di regolazione:

Avvitatura 8 Nm

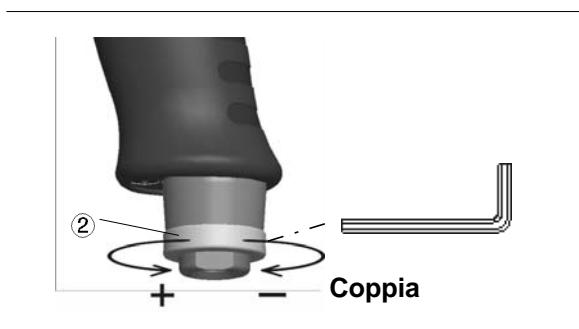
Vite M5 8.8

→ Regolare il numero di giri a circa 4400 giri/min

Abb. 4-1

→ Per ottenere una migliore precisione di ripetibilità durante l'avvitamento, ridurre il numero di giri dell'utensile sino ad ottenere la coppia desiderata con l'estremità di avvitamento. In caso di collegamenti a vite di media o elevata durezza, ciò si otterrà nell'arco di 1 o 2 secondi. Un avvitamento più lento, quindi, non comporterà più un aumento di coppia.

### 4.4.2 Variazione della coppia



→ Allentare la vite senza testa con il cacciavite da 2.

→ Per ridurre la coppia, ruotare la farfalla di scarico aria ② in senso orario.

→ Per aumentare la coppia, ruotare la farfalla di scarico aria ② in senso antiorario.

Abb. 4-2

#### AVVERTENZA

La regolazione della coppia può essere corretta ad aria compressa attivata.



### 4.4.3 Verifica della coppia

Raccomandiamo una verifica *statica* della coppia mediante serraggio del collegamento a vite.

→ Se la differenza di coppia è eccessiva, eventualmente modificare la regolazione della coppia. Vedere 4.4.2 Variazione della coppia.

→ A modifica compiuta, verificare nuovamente la coppia.

In caso di misurazione *dinamica* con un trasduttore applicato, eseguire anche un controllo statico del collegamento a vite anche, p.es. con una chiave dinamometrica (elettronica).

## 4.5 Ricerca guasti

Errore	Possibili cause	Provvedimenti e rimedi
<b>Utensile troppo potente</b>	Coppia regolata su valore troppo alto	→ Ridurre la regolazione della coppia, vedere 4.4.2 Variazione della coppia, pag. 10
<b>Utensile troppo debole</b>	Pressione di lavoro troppo bassa	→ Controllare la sezione del tubo flessibile e il raccordo: ø interno 3/8" (ø 9,5 mm), lunghezza max. 5 m → Aumentare la pressione di lavoro.
	La manopola di commutazione non si trova sull'arresto	→ Ruotare la manopola di commutazione fino all'arresto
	Eccessivo smorzamento nella trasmissione causato da prolunga e bussola deteriorata.	→ Aumentare il numero di giri, vedere 4.4.1 Regolazione della coppia, pag. 10 → Impiegare una prolunga più rigida oppure più corta. → Sostituire la bussola
	Olio insufficiente nell'unità impulsi (nessuna formazione dell'impulso)	→ Vedere 5.2 Rifornimento dell'olio di riserva, pag. 14
	Il filtro nell'entrata aria / silenziatore è sporco	→ Pulire oppure sostituire le parti
<b>Precisione insufficiente</b>	Parti di adattamento deteriorate	→ Sostituire le parti di adattamento → Impiegare prolunga e bussola con ø di guida
	Oscillazioni di pressione nella rete dell'aria	→ Impiegare un regolatore di pressione
	Rilascio anticipato del tasto Start	→ Tenere premuto il tasto Start finché l'avvitatore non gira più
<b>Tempo di avvitatura troppo lungo: &gt; 4 secondi</b>	Avvitatura troppo morbida; dadi a schiacciamento, viti automaschianti	→ Aumentare il numero di giri → Impiegare un avvitatore pneumatico di maggiore capacità



## 5 Manutenzione

### PERICOLO!



Pericolo di lesioni causate da una messa in funzione imprevista  
– prima di lavori di manutenzione staccare l'utensile dalla linea dell'aria compressa.

### 5.1 Piano di manutenzione

Una manutenzione regolare riduce i guasti in esercizio, i costi di riparazione e i tempi di fermo.

Intervallo di manutenzione	Avvitature	Interventi
<b>W1</b>	100.000	<ul style="list-style-type: none"> <li>→ Controllare la sicurezza di funzionamento della sospensione.</li> <li>→ Verificare l'usura del tubo flessibile dell'aria.</li> <li>→ Verificare l'usura del quadrato della testina.</li> <li>→ Controllare se l'attacco per l'aria è saldo.</li> <li>→ Controllare se l'involucro dell'unità impulsivi è saldo.</li> <li>→ Controllare il numero di giri a vuoto max.</li> <li>→ Controllare l'olio di riserva.</li> </ul>
<b>W2</b>	500.000	<ul style="list-style-type: none"> <li>→ Cambio d'olio, vedere 5.3 Rifornimento completo dell'olio, pag. 16.</li> <li>→ Kit Assistenza Motore, vedere 3) Parte del kit Assistenza Motore K1 N° d'ordine 936158, pag. 25.</li> <li>→ Kit Assistenza Idraulica, vedere 3) Parte del kit Assistenza Idraulica K2 N° d'ordine 936210, pag. 31.</li> <li>→ Silenziatore, sostituire il filtro.</li> </ul>
<b>W3</b>	1.000.000	<p>Controllo e se necessario sostituzione dei componenti</p> <ul style="list-style-type: none"> <li>→ Sospensione</li> <li>→ Valvola di inserimento</li> <li>→ Farfalla di scarico aria</li> <li>→ Motore</li> <li>→ Unità impulsivi</li> </ul>

In questo piano di manutenzione sono stati assunti valori che sono validi per la maggior parte delle applicazioni. Per un intervallo di manutenzione specifico vedere 5.1.1 Determinazione numerica del piano di manutenzione specifico del cliente, pag. 14.

Attivare un programma di manutenzione a scopo di sicurezza, che tenga conto delle norme locali per la riparazione e la manutenzione in tutte le fasi d'esercizio dell'utensile.

### 5.1.1 Determinazione numerica del piano di manutenzione specifico del cliente

Un intervallo di manutenzione **W(1,2,3)** dipende dai seguenti fattori:

Fattore	Valore assunto in 6.1 Piano di manutenzione	Descrizione
<b>V</b>	V1 = 100.000 V2 = 500.000 V3 = 1.000.000	Numero delle avvitature dopo cui Apex Tool Group prescrive un intervento di manutenzione.
<b>T1</b>	1,8 secondi	Tempo di avvitatura specifico, determinato in test di vita e continuo.
<b>T2</b>	2 secondi	Tempo di avvitatura effettivo, dipendente dalla durezza dell'avvitatura.
<b>S</b>	1; 2; 3	Numero di turni giornalieri.
<b>VS</b>	750	Numero di avvitature per turno.

**T2, S e VS** sono fattori variabili e possono variare caso per caso.

Esempio per l'intervallo di manutenzione W2:



Dopo 500.000 avvitature (V),  
con un tempo di avvitatura specifico di 1,8 secondi (T1),  
con un tempo di avvitatura effettivo di 3 secondi (avvitatura morbida) e  
3 turni giornalieri e 750 avvitature per turno:

$$W(1, 2, 3) = \frac{V \times T_1}{T_2 \times S \times VS} \qquad W_2 = \frac{500000 \times 1,8}{2 \times 3 \times 750} = 200 \text{Tage}$$

Si devono eseguire gli interventi di manutenzione W2 dopo 200 giorni d'esercizio.

## 5.2 Rifornimento dell'olio di riserva

Quando **X = 0** (vedere figura 2) l'olio di riserva è esaurito e deve essere rabboccato per garantire un processo controllato.

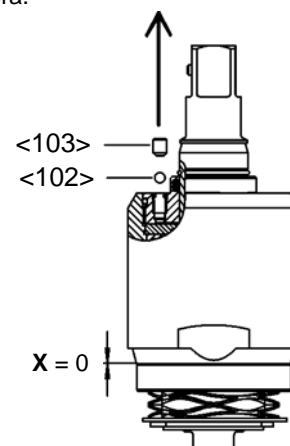
**1**

→ Smontare l'unità impulsi.



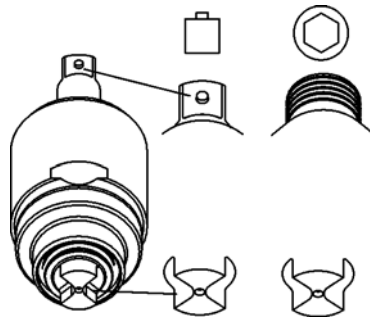
**2**

→ Rimuovere la vite filettata senza testa e la sfera.

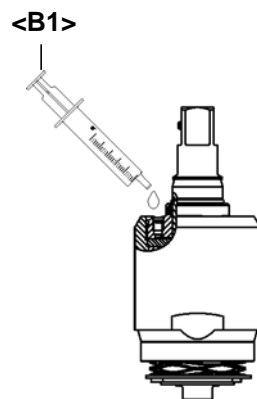


**3**

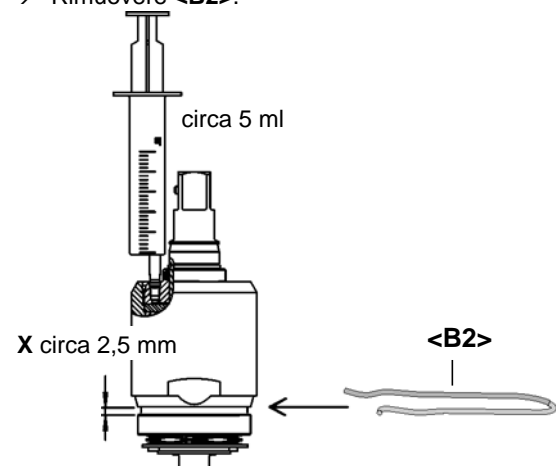
→ Allineare le due estremità come in figura (si apre il foro interno di livellamento).

**4**

→ Per evitare bolle d'aria, rabboccare l'olio in modo uniforme attraverso l'apposito foro.

**5**

→ Collocare la siringa in modo ermetico e riempire l'olio di riserva fino a ottenere la distanza **X** sul distanziatore **<B2>**.  
 → Tenere la distanza **X** e fissare con **<B2>**.  
 → Rimontare la vite filettata senza testa e la sfera.  
 → Rimuovere **<B2>**.

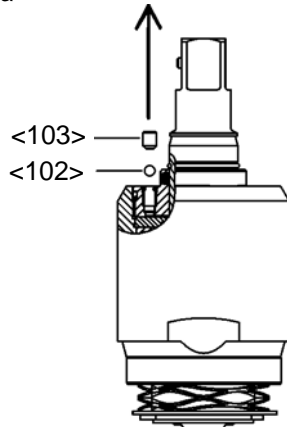


## 5.3 Rifornimento completo dell'olio

Quando non si formano più impulsi o l'unità impulsi deve essere smontata e rimontata, è necessario rabboccare completamente l'unità di olio:  
 codice olio 925715, ESSO-UNIVIS HVI26, circa 2 litri, temperatura  $20 \pm 5$  °C

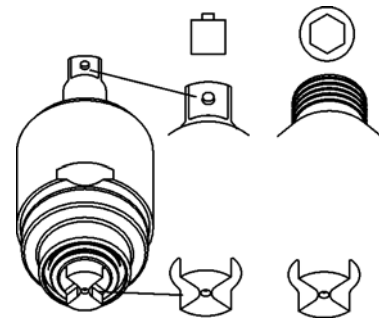
**1**

- Rimuovere la vite filettata senza testa e la sfera



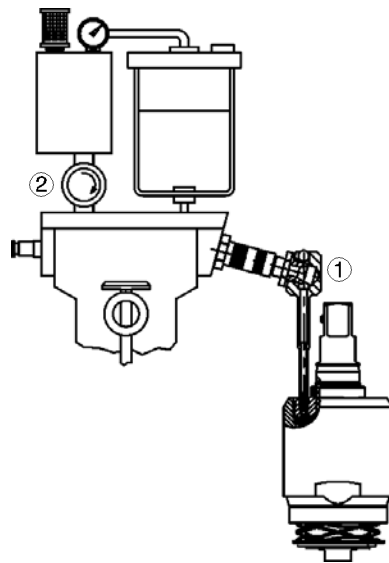
**2**

- Allineare le due estremità come in figura (si apre il foro interno di livellamento)



**3**

- Collegare l'unità impulsi tramite l'adattatore ① al raccordo a innesto rapido.
- Chiudere l'organo di chiusura ②.



**4**

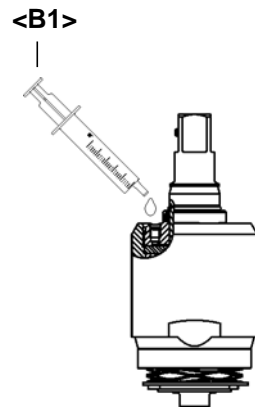
- Regolare la pressione di lavoro di circa 500 kPa.
- Aprire lentamente fino in fondo l'organo di chiusura fino a quando il manometro indica una depressione di <math><10 \text{ mbar}</math> (-1bar).
- Attendere circa 2 minuti, sino a quando il numero di bolle del vuoto si sia ridotto nettamente.
- Chiudere lentamente l'organo di chiusura. Il manometro indica di nuovo la pressione atmosferica. L'olio mancante viene spinto nell'unità impulsi.
- Se necessario, ripetere gli ultimi 3 passaggi finché la formazione di bolle non tende ad annullarsi.



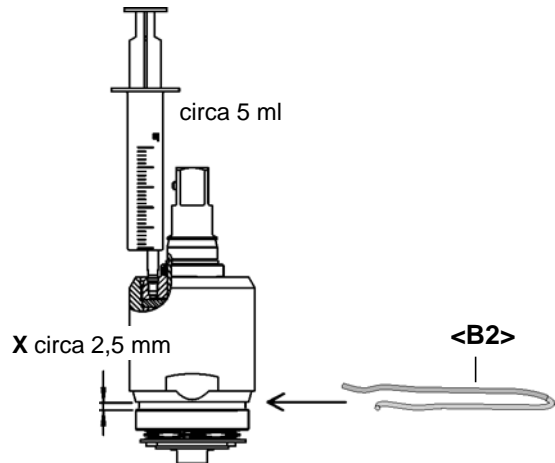


**5**

- Disinnestare l'unità impulsori e svitare l'adattatore.
- Per evitare bolle d'aria, rabboccare l'olio in modo uniforme attraverso l'apposito foro.

**6**

- Collocare la siringa in modo ermetico e riempire l'olio di riserva fino a ottenere la distanza **X** sul distanziatore <B2>.
- Tenere la distanza **X** e fissare con <B2>.
- Rimontare la vite filettata senza testa e la sfera.
- Rimuovere <B2>.

**AVVERTENZA**

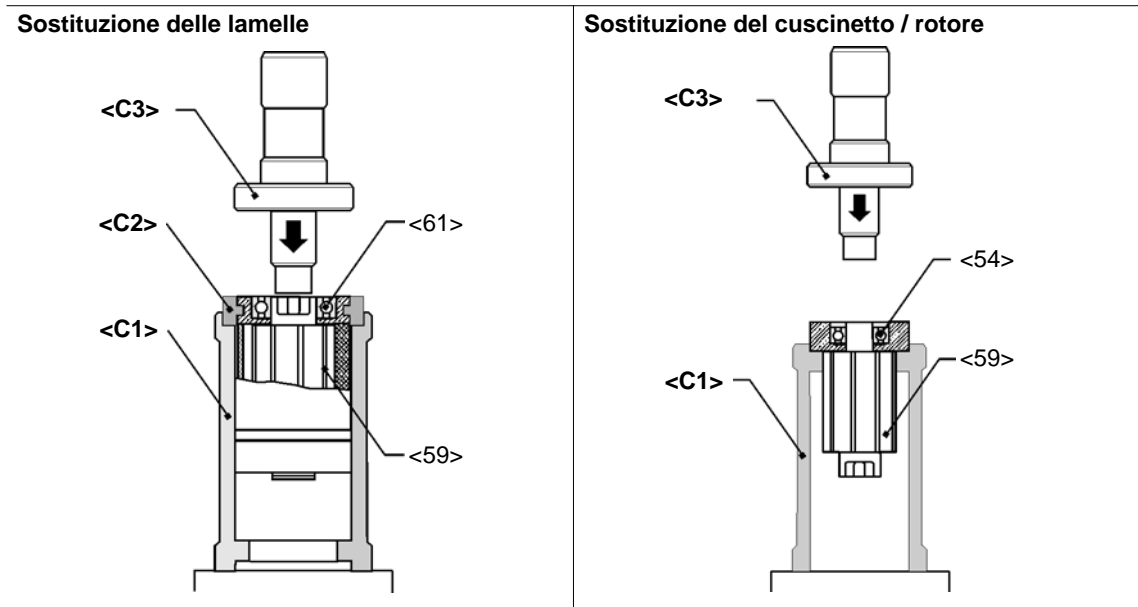
Piccole bolle d'aria che diventano visibili durante il rifornimento in conseguenza della forte depressione non indicano una mancanza di tenuta dell'unità impulsori. Il risultato del rifornimento non viene condizionato negativamente.

Pagina vuota

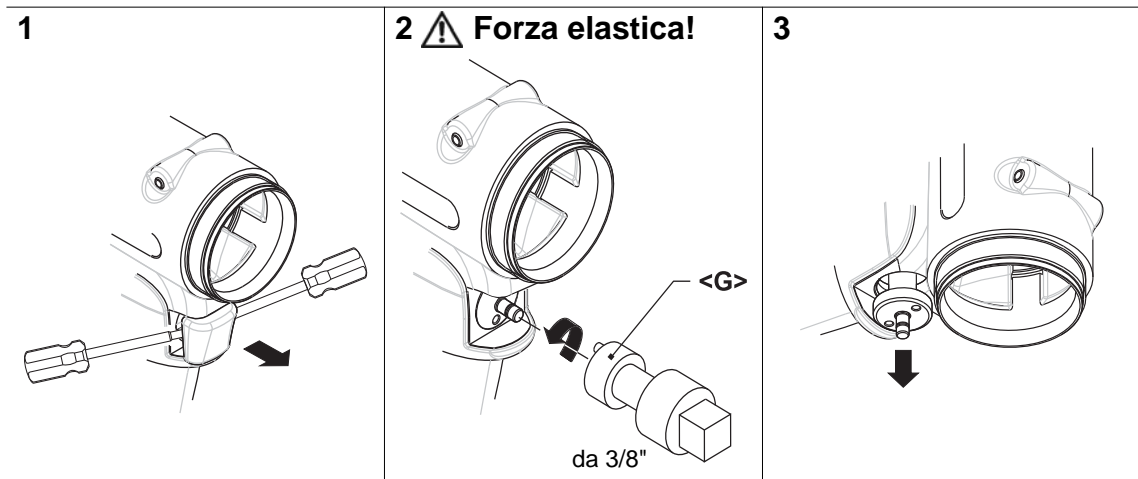
## 6 Istruzioni per la smontaggio

<...> Vedere a questo proposito 8 Ricambi, pag. 23 e 8.5 Elenco ordini per il dispositivo, pag. 32

### 6.1 Smontaggio dell'unità motore



### 6.2 Smontaggio della valvola a farfalla



## 6.3 Smontaggio dell'unità impuls

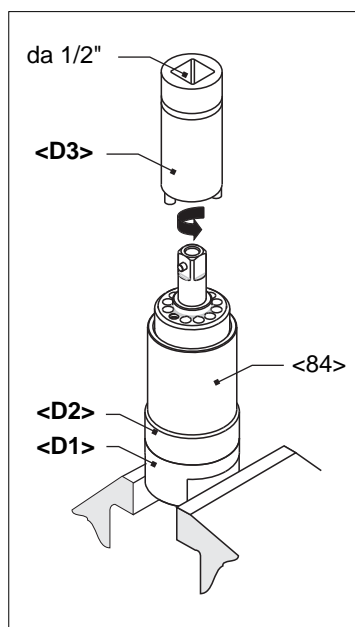


Abb. 6-1

### PERICOLO!



Irritazioni della pelle causate da contatto diretto con olio.  
Indossare guanti protettivi.

### PERICOLO!



La lamella idr. si trova sotto forza elastica!  
Indossare occhiali protettivi.

### AVVERTENZA



Consentito solo se è garantito il rifornimento con olio,  
vedere 5.3 Rifornimento completo dell'olio, pag. 16.  
L'unità impuls deve essere raffreddata a temperatura ambiente.

# 7 Istruzioni per la montaggio

<...> Vedere a questo proposito 8 Ricambi, pag. 23 e 8.5 Elenco ordini per il dispositivo, pag. 32

## 7.1 Montaggio dell'unità motore

### PERICOLO!



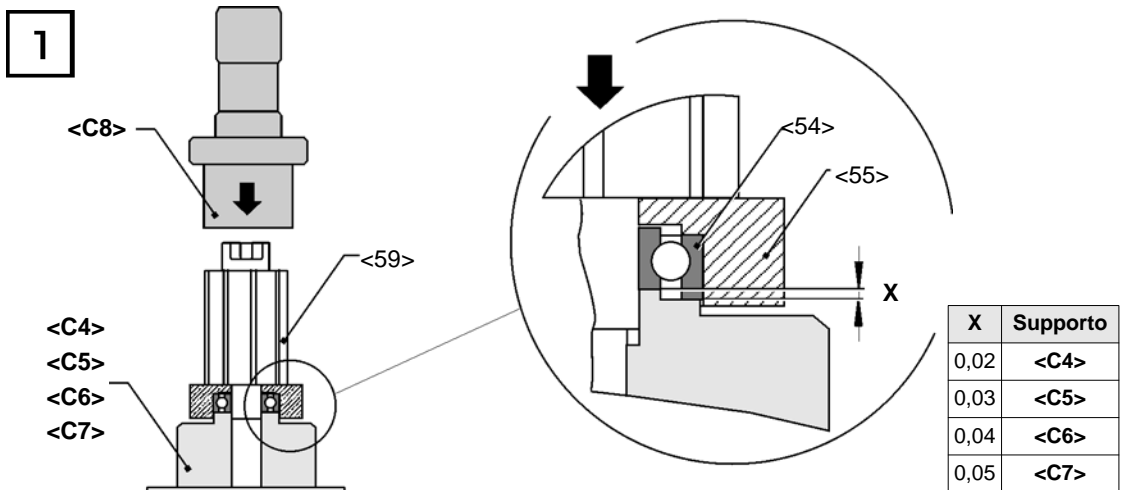
- Eseguire il montaggio solo secondo il disegno esploso; vedere 8.3 Unità motore, pag. 28.  
Un montaggio non corretto provoca reazioni incontrollabili, per esempio un avvio inatteso o un distacco di parti.
- Serrare con cura secondo le indicazioni tutti i collegamenti a vite dell'utensile.

### AVVERTENZA

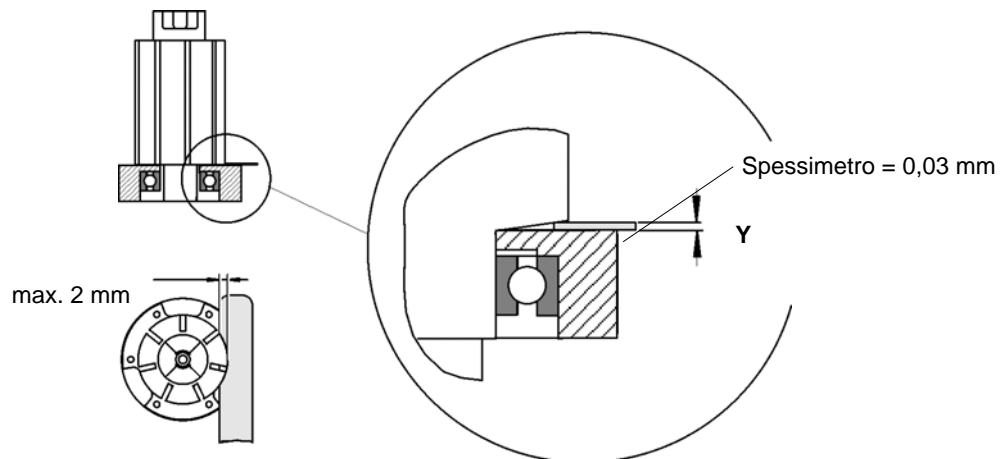


Per evitare danni, prima del montaggio lubrificare con grasso (N° d'ordine 914392) le guarnizioni e gli o-ring.

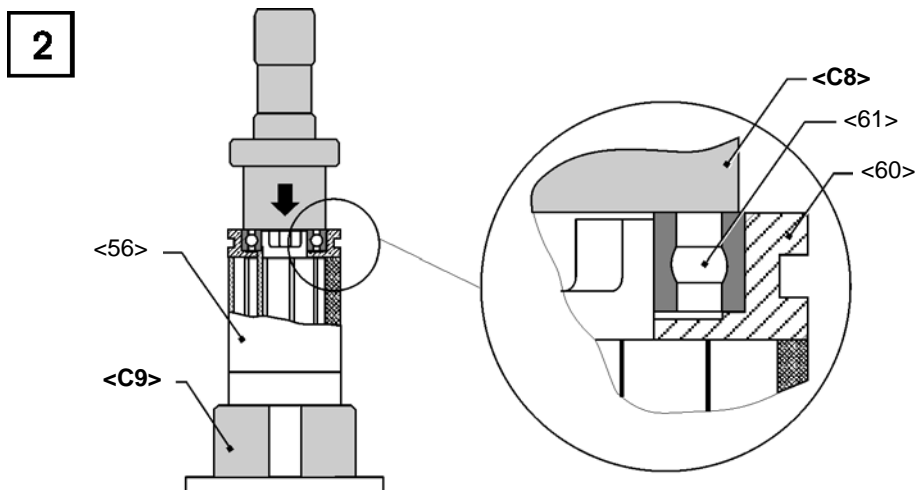
### 7.1.1 Montaggio del coperchio rotore



1. Piantare <59> con <C4> , vedere X.



2. Controllare Y con lo spessimetro. Se la misura > Y, ripetere il passaggio 1 con il supporto <C5>, <C6>, <C7>.



Premere <61> con <C8>.

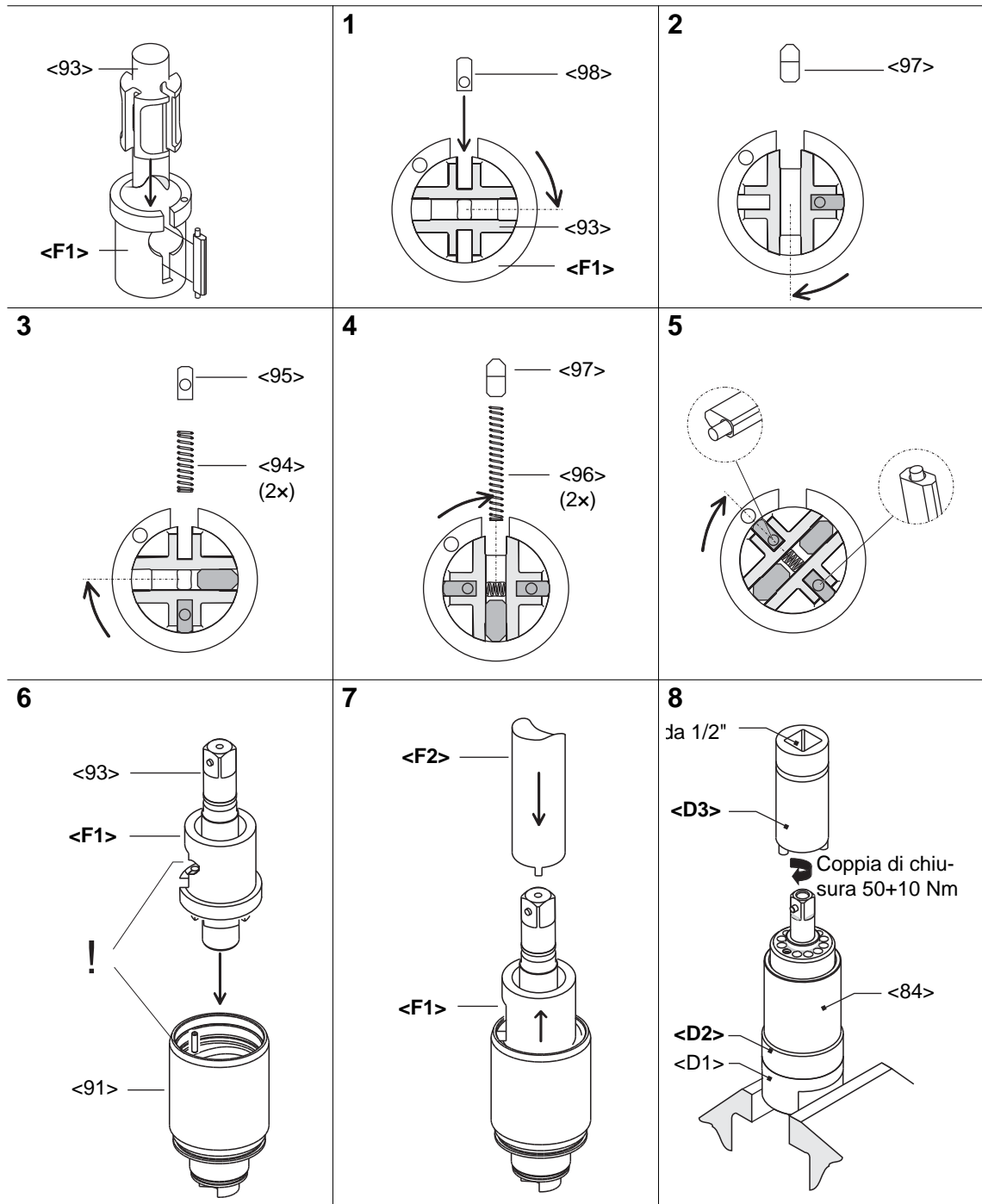
## 7.2 Montaggio dell'unità impulsivi

**AVVERTENZA**



Per evitare danni, prima del montaggio lubrificare con grasso (N° d'ordine 914392) le guarnizioni e gli o-ring.

### 7.2.1 Montaggio delle lamelle idr.



## 8 Ricambi

### NOTA

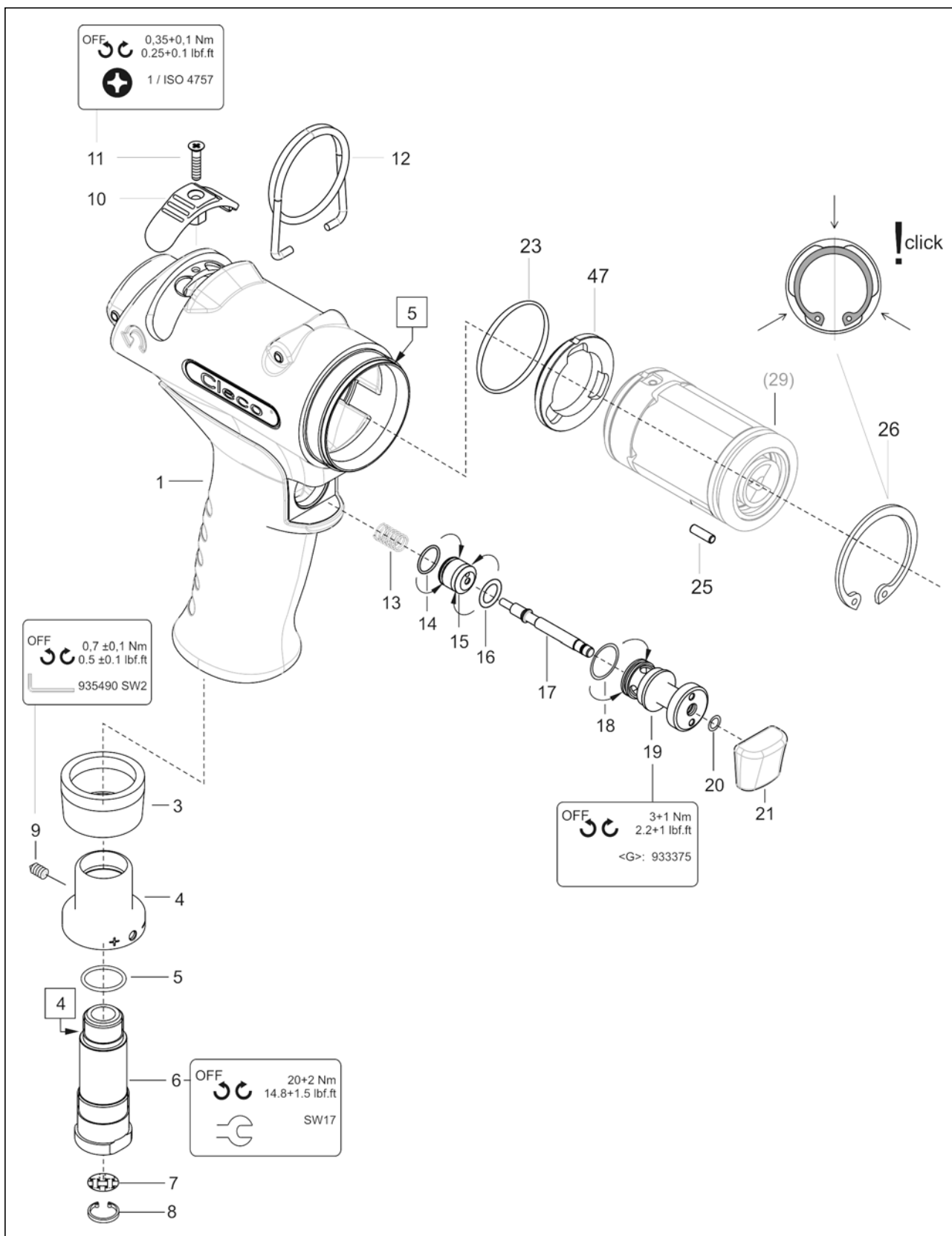


In linea di massima, utilizzare esclusivamente parti di ricambio originali Cleco. Un'eventuale inosservanza può comportare una riduzione di potenza e una maggiore necessità di manutenzione. Se sono installati ricambi di produzione esterna, il produttore dell'utensile ha il diritto di dichiarare nulli tutti gli obblighi di garanzia.

Saremo lieti di preparare un'offerta speciale di parti di ricambio e di usura. Indicare i seguenti dati:

- Tipo utensile
- Numero di utensili
- Numero di avviture /giorno o /turno
- Coppia di disinserimento
- Tempo per avvitatura

## 8.1 Impugnatura a pistola 11PHH...





Index	1)	2)	3)	Descrizione	4)
1	936151	1		corpo pistola cpl.	
3	935438	1	K1	silenziatore	
4	935434	1		farfalla di scarico d'aria	
5	922660	1	K1	anello ad O	16,X1,5
6	935437	1		attacco aria	
7	905031	1	K1	filtro	
8	905599	1	K1	anello seeger	11,X1, IR
9	S905998	1	K1	vite filettata senza testa	M 4X4
10	935673	1		pulsante di reversibilità	
11	932160	1		vite a testa piatta	M 3X 12
12	935442	1		gancio di sospensione	
13	935482	1	K1	molla di compressione	0,5 X 6,X 23,8
14	539188	1	K1	anello ad O	9,X1,
15	935441	1		pistone	
16	504970	1	K1	anello ad O	7,65X1,78
17	935440	1		punteria	
18	912150	1	K1	anello ad O	12,X1,
19	935708	1		boccola	
20	905086	1	K1	anello ad O	4,X1,
21	935446	1		pulsante	
23	922645	1	K1	anello ad O	28,X1,5
25	930587	1	K1	spina	2,5X9,8
26	959001	1	K1	anello seeger	32,X1,2IR
47	936221	1		distributore	

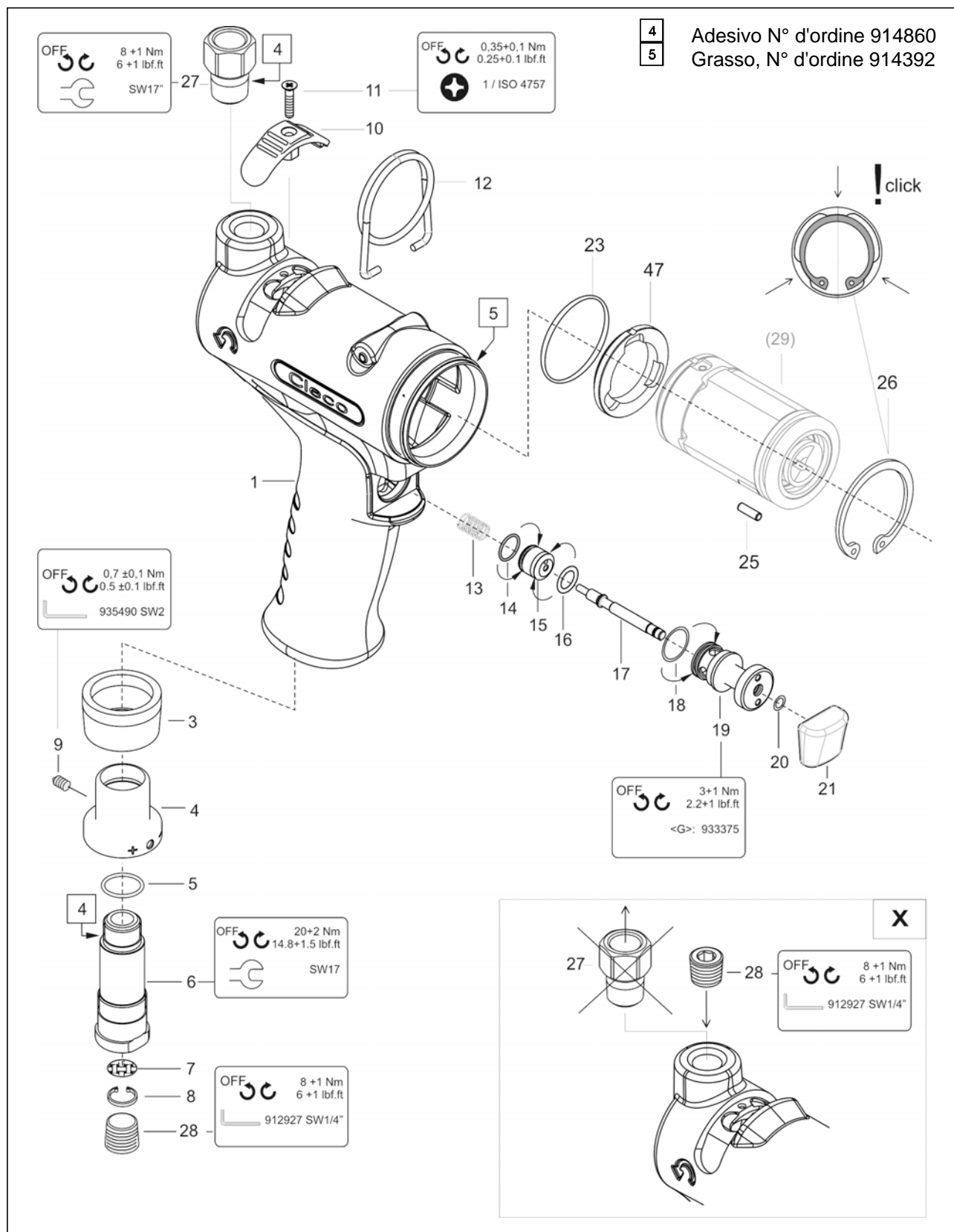
1)Codice

2)Quantità

3) Parte del kit Assistenza Motore K1 N° d'ordine 936158

4)Dimensioni

## 8.2 Impugnatura a pistola 11PHHA...



Index	1)	2)	3)	Descrizione	4)
1	936154	1		corpo pistola cpl.	
3	935438	1	K1	silenziatore	
4	935434	1		farfalla di scarico d'aria	
5	922660	1	K1	anello ad O	16,X1,5
6	935437	1		attacco aria	
7	905031	1	K1	filtro	
8	905599	1	K1	anello seeger	11,X1, IR
9	S905998	1	K1	vite filettata senza testa	M 4X4
10	935673	1		pulsante di reversibilità	
11	932160	1		vite a testa piatta	M 3X 12
12	935442	1		gancio di sospensione	
13	935482	1	K1	molla di compressione	0,5 X 6,X 23,8
14	539188	1	K1	anello ad O	9,X1,
15	935441	1		pistone	
16	504970	1	K1	anello ad O	7,65X1,78
17	935440	1		punteria	
18	912150	1	K1	anello ad O	12,X1,
19	935708	1		boccola	
20	905086	1	K1	anello ad O	4,X1,
21	935446	1		pulsante	
23	922645	1	K1	anello ad O	28,X1,5
25	930587	1	K1	spina	2,5X9,8
26	929001	1	K1	anello seeger	32,X1,2IR
27	935727	1		raccordo	
28	931771	1		vite di fermo	1/4 NPT
47	936221	1		distributore	

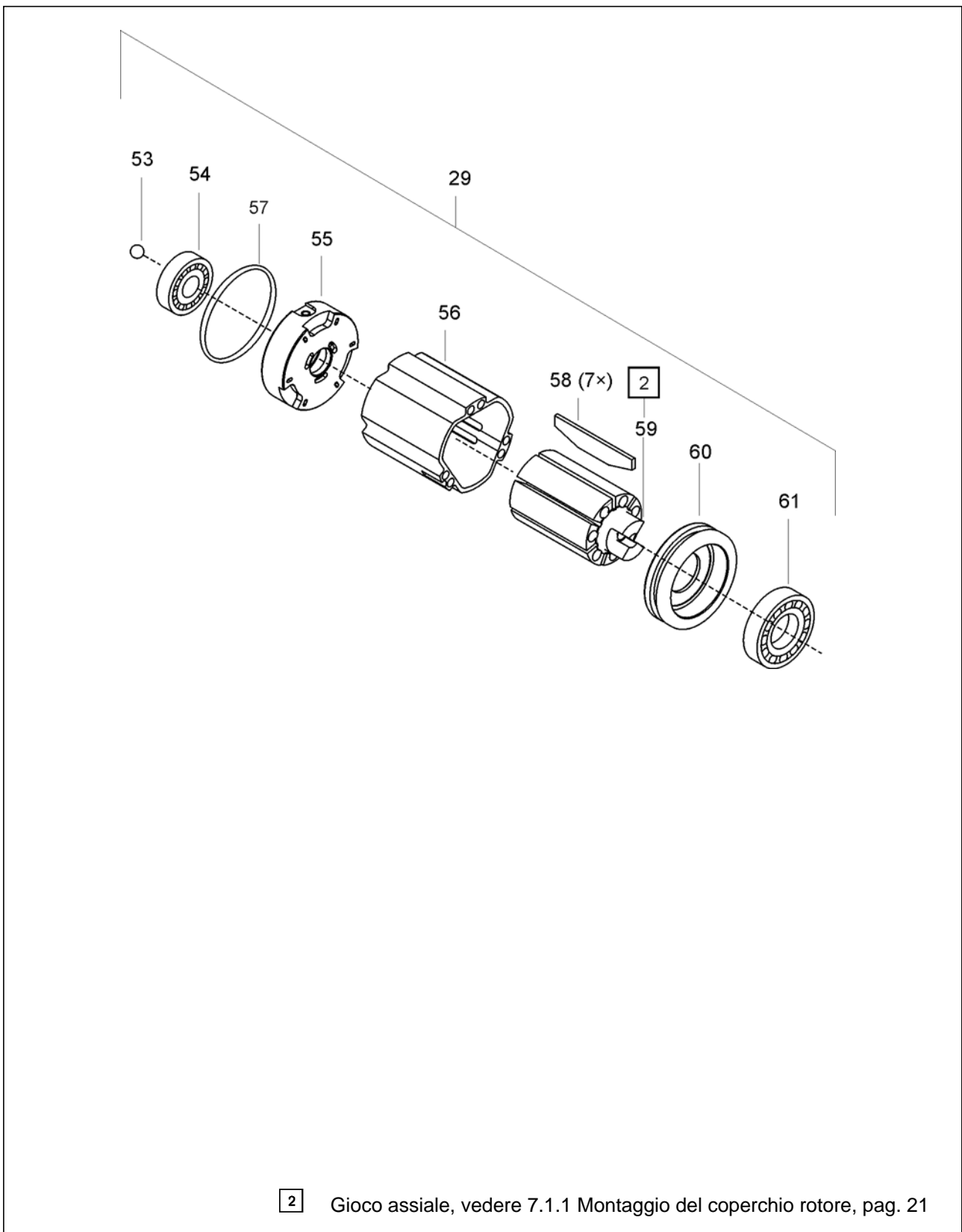
1)Codice

2)Quantità

3) Parte del kit Assistenza Motore K1 N° d'ordine 936158

4)Dimensioni

### 8.3 Unità motore



Index	1)	2)	3)	Descrizione	4)
29	936156	1		unità de motore	
53	936265	1	K1	sfera	6,35 POM
54	936243	1	K1	cuscinetto a sfere (a gola profonda)	12, X 24, X 6; C4
55	936230	1		coperchio rotore	
56	935669	1		cilindro	
57	935956	1	K1	anello ad O	28,X1,
58	935683	7	K1	paletta	L28 D1,3 H 6,5
59	936224	1		rotore cpl.	
60	935681	1		coperchio rotore	
61	915064	1	K1	cuscinetto a sfere (a gola profonda)	12, X 24, X 6,

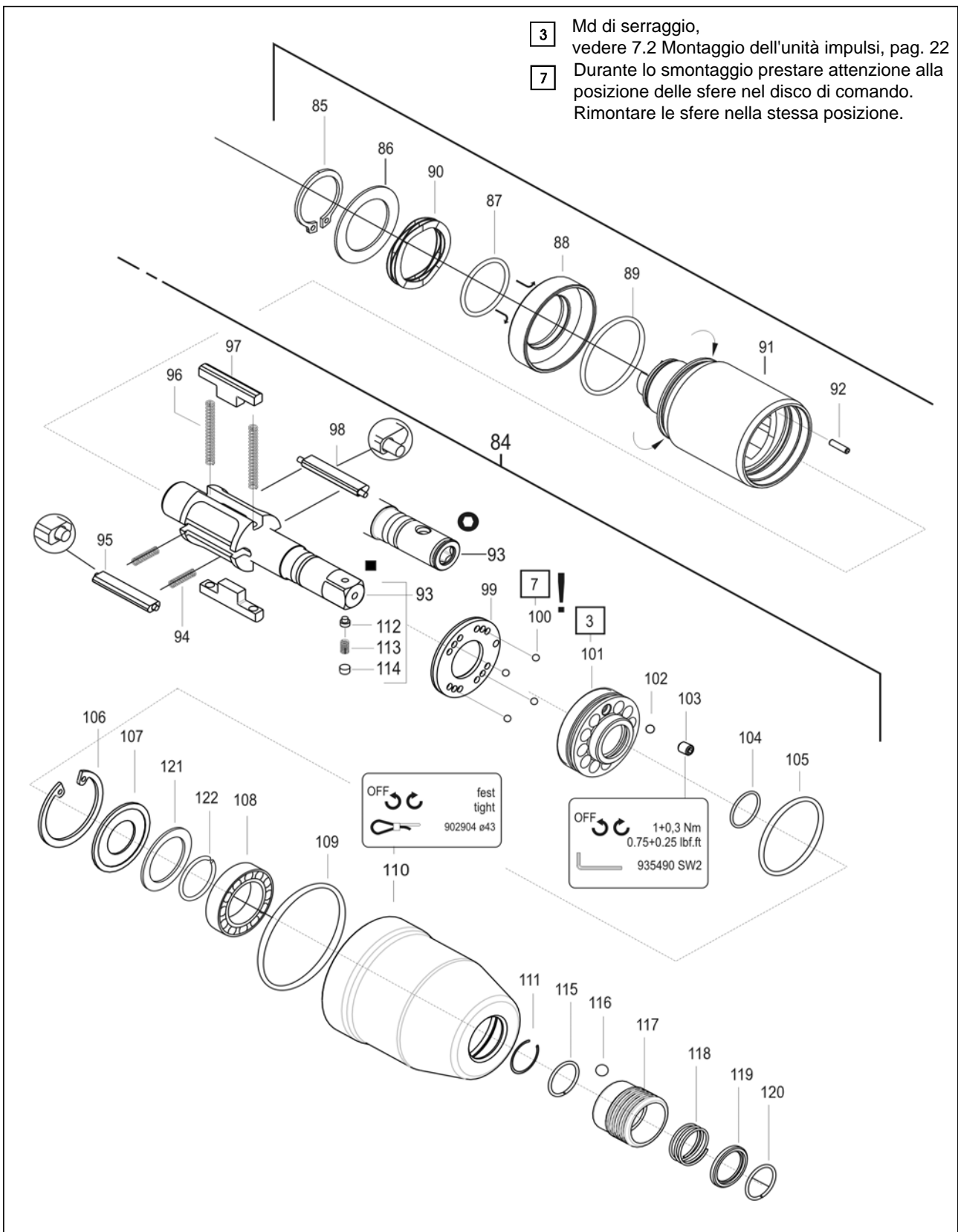
1)Codice

2)Quantità

3)Parte del kit Assistenza Motore K1 N° d'ordine 936158

4)Dimensioni

## 8.4 Unità impulsì



Index	1)	2)	3)	Descrizione	4)
84	TAB 8.4	1		unità impulsi	
85	S902581	1	K2	anello seeger	18, X1,2 AR
86	936034	1	K2	spessore	19, X 26, X 0,5
87	1010663	1	K2	anello ad O	18,77 X1,78
88	936189	1		pistone di compensazione	
89	316705PT	1	K2	anello ad O	25,12 X1,78
90	936194	1	K2	rondella di compensazione	26, X 18, X 0,25
91	936183	1		cilindro idraulico	
92	926562	1		spina	2, X 7,8
93	TAB 8.4	1		rotore idraulico cpl.	
94	932222	2	K2	molla di compressione	
95	935676	1		paletta di controllo cpl.	
96	935692	2	K2	molla di compressione	0,38X 2,7 X 33,
97	935675	2		paletta idraulica	
98	936678	1		paletta di controllo cpl.	
99	935672	1		disco di comando	
100	917793	8	K2	sfera	2,500MM
101	935668	1		ghiera filettata	
102	911315	1	K2	sfera	3,000MM
103	919140	1	K2	vite filettata senza testa	M4X5
104	935690	1	K2	anello ad O	12,42 X1,78
105	916088	1	K2	anello ad O	24,X1,5
106	914147	1	K2	anello seeger	30,X1,2IR
107	935693	1		rondella	28,4 X 19, X 1,
108	9D5834	1	K2	cuscinetto a sfere (a gola profonda)	12,7 X 28,58X 6,35
109	932151	1	K1	anello ad O	36,X1,5
110	937400PT	1		corpo	
111	902180	1	K2	anello seeger	12,X1, AR
112	TAB 8.4	1		spina	
113	TAB 8.4	1		molla di compressione	0,3 X 3,2 X 9,2
114	TAB 8.4	1		spina	
115	TAB 8.4	1	K2	anello di sicurezza	11,4 X1,0 AR Q=RD
116	TAB 8.4	1	K2	sfera	4,500MM
117	TAB 8.4	1		boccola	
118	TAB 8.4	1	K2	molla di compressione	0,85X15,5 X 18,2
119	TAB 8.4	1		anello	
120	TAB 8.4	1	K2	anello di sicurezza	11,4 X1,0 AR Q=RD
121	935707	1	K2	anello	19,X13,8X1,2
122	931789	1		anello di sicurezza	11,4X1,0X AR

1)Codice

2)Quantità

3) Parte del kit Assistenza Idraulica K2 N° d'ordine 936210

4)Dimensioni

\*

Codice		<84>	<93>	<112>	<113>	<114>	<115>	<116>	<117>	<118>	<119>	<120>
11PHH652 11PHHA652	■ 1/4"	936039	935660	915345	904693	915346	-	-	-	-	-	-
11PHH653 11PHHA653	■ 3/8"	936038	935658	914517	9D6481	26989PT						
11PHH65Q 11PHH65Q	○ 1/4"	936040	935685	931789	931789	931789	931789	917794	935477	935406	931793	931789

## 8.5 Elenco ordini per il dispositivo

Index	1)	Descrizione
<b>A</b>	928476	Dispositivo riempimento olio
	A1 928483	Unità di riempimento
	A2 931968	Raccordo
<b>B</b>	936695PT	Siringa
	B1 936690PT	Siringa per olio
	B2 937412PT	Distanziatore
<b>C</b>	938572PT	Montaggio / Smontaggio unità motore
	C1 933484	Supporto
	C2 933481	Coppia di semigusci
	C3 933480	Punzone
	C4 938573PT	Supporto 0,02 mm
	C5 938574PT	Supporto 0,03 mm
	C6 938575PT	Supporto 0,04 mm
	C7 938576PT	Supporto 0,05 mm
	C8 933487	Punzone
	C9 938577PT	Supporto
<b>D</b>	938525	Montaggio / Smontaggio unità impulsi
	D1 938527	Alloggiamento
	D2 938528	Centraggio
	D3 938530	Bussola per chiave
<b>E</b>	933498	Montaggio dell'anello di commutazione
<b>F</b>	938535	Montaggio delle lamelle idr. / lamelle di controllo
	F1 938537	Boccola
	F2 938536	Spina
<b>G</b>	933375	Chiave valvola di inserimento

1)Codice



## 9 Dati tecnici

### 9.1 Dimensioni 11PHH... in mm

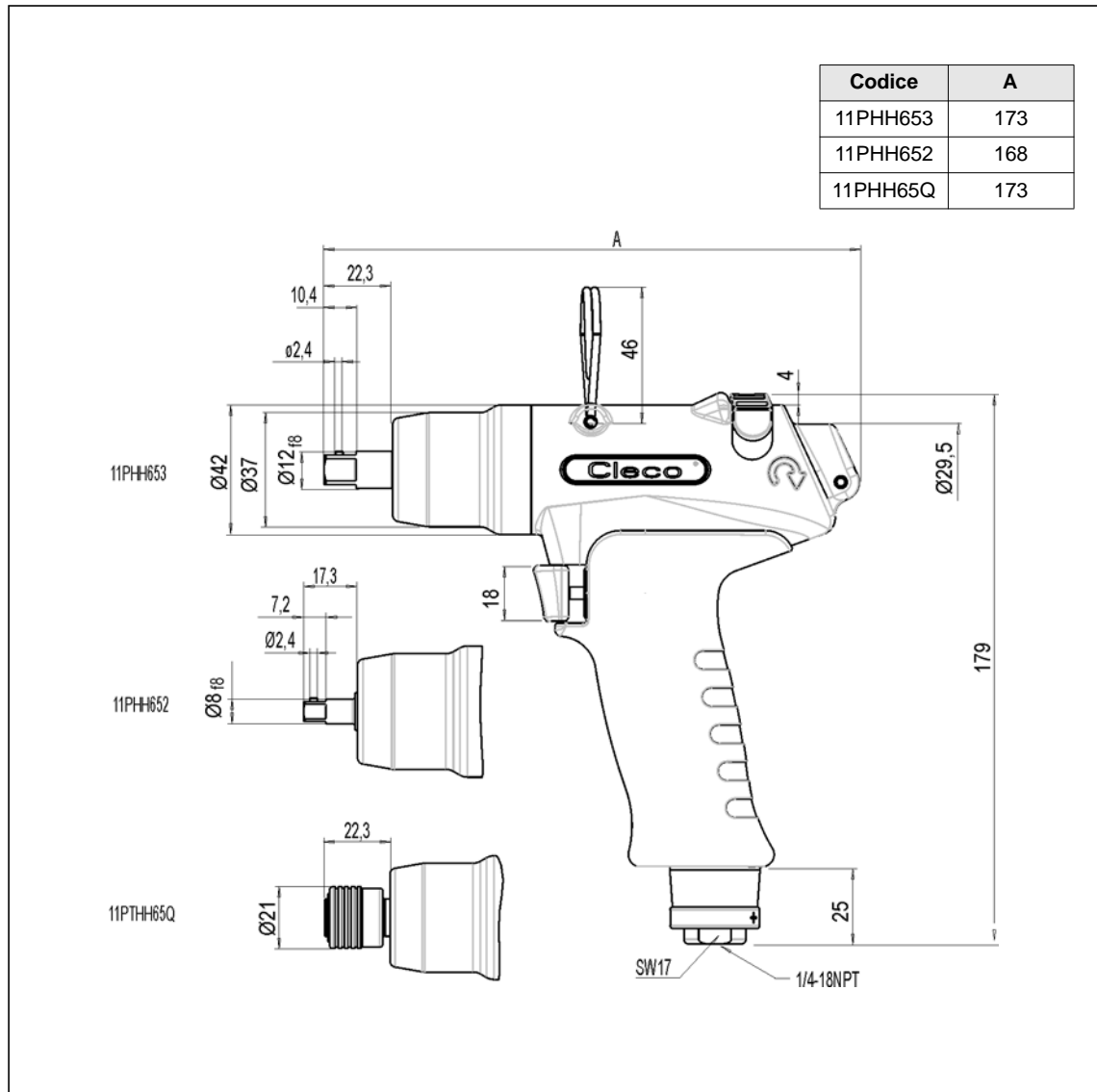


Abb. 9-1

## 9.2 Dimensioni 11PHHA... in mm

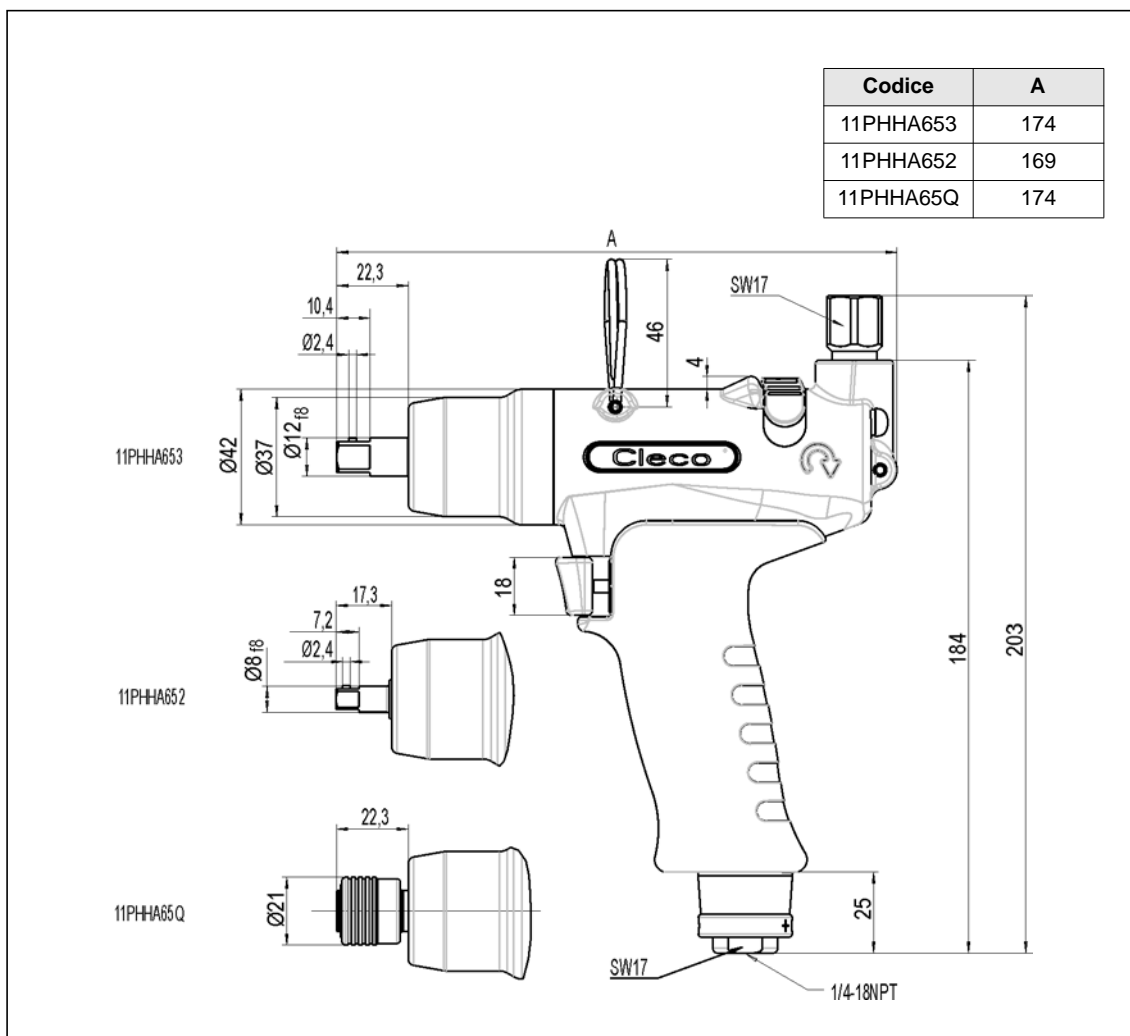



Abb. 9-2

## 9.3 Prestazioni

Codice		Coppia di serraggio consigliata		Numero di giri a vuoto			Consumo d'aria	
		min.	max.				Impulsi	a vuoto
11PHH652 11PHHA652	■ 1/4"	6	11	6500	8.8 mm	kg	< 0,30	< 0,25
11PHH653 11PHHA653	■ 3/8"							
11PHH65Q 11PHHA65Q	○ 1/4"							

## 9.4 Condizioni ambientali

Temperatura di stoccaggio	da -25 a +60 °C
Temperatura di lavoro	da +5 a +40°C
Umidità dell'aria relativa ammessa	25...90%, senza formazione di rugiada

# 10 Assistenza

### AVVERTENZA



In caso di riparazione inviare il 11PHH... completo ad Apex Tool Group. Una riparazione può essere eseguita solo dal personale autorizzato. L'apertura dell'utensile comporta la perdita della garanzia.

# 11 Smaltimento

### PERICOLO!

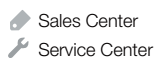


Danni a persone e all'ambiente in caso di smaltimento non corretto.  
Componenti e strumenti ausiliari della macchina nascondono rischi per la salute e l'ambiente.

- Raccogliere e smaltire correttamente i prodotti ausiliari (oli, grassi) scaricati.
- Selezionare e smaltire correttamente le parti della macchina.
- Selezionare i componenti dell'imballaggio e smaltirli in modo differenziato.
- Durante lo smaltimento indossare indumenti protettivi adatti.
- Rispettare le direttive per lo smaltimento generalmente valide.
- Rispettare le norme locali vigenti.

## POWER TOOLS SALES & SERVICE CENTERS

Please note that all locations may not service all products.  
Contact the nearest Apex Tool Group Sales & Service Center for the appropriate facility to handle your service requirements.



### NORTH AMERICA | SOUTH AMERICA

#### Detroit, Michigan

Apex Tool Group  
2630 Superior Court  
Auburn Hills, MI 48236  
Phone: +1 (248) 393-5640  
Fax: +1 (248) 391-6295

#### Lexington, South Carolina

Apex Tool Group  
670 Industrial Drive  
Lexington, SC 29072  
Phone: +1 (800) 845-5629  
Phone: +1 (919) 387-0099  
Fax: +1 (803) 358-7681

#### Louisville, Kentucky

Apex Tool Group  
1000 Glengarry Drive  
Suite 150  
Fairdale, KY 40118  
Phone: +1 (502) 708-3400  
apexpowertools.com/service

#### Canada

Apex Tool Canada, Ltd.  
7631 Bath Road  
Mississauga, Ontario L4T 3T1  
Canada  
Phone: (866) 691-6212  
Fax: (905) 673-4400

#### Mexico

Apex Tool Group  
Manufacturing México  
S. de R.L. de C.V.  
Vialidad El Pueblito #103  
Parque Industrial Querétaro  
Querétaro, QRO 76220  
Mexico  
Phone: +52 (442) 211 3800  
Fax: +52 (800) 685 5560

#### Brazil

Apex Tool Group  
Ind. Com. Ferram, Ltda.  
Av. Liberdade, 4055  
Zona Industrial Iporanga  
Sorocaba, São Paulo  
CEP# 18087-170  
Brazil  
Phone: +55 15 3238 3820  
Fax: +55 15 3238 3938

### EUROPE | MIDDLE EAST | AFRICA

#### England

Apex Tool Group GmbH  
C/O Spline Gauges  
Piccadilly, Tamworth  
Staffordshire B78 2ER  
United Kingdom  
Phone: +44 1827 8727 71  
Fax: +44 1827 8741 28

#### France

Apex Tool Group S.A.S.  
25 rue Maurice Chevalier  
B.P. 28  
77831 Ozoir-La-Ferrière  
Cedex, France  
Phone: +33 1 64 43 22 00  
Fax: +33 1 64 43 17 17

#### Germany

Apex Tool Group GmbH  
Industriestraße 1  
73463 Westhausen  
Germany  
Phone: +49 (0) 73 63 81 0  
Fax: +49 (0) 73 63 81 222

#### Hungary

Apex Tool Group  
Hungária Kft.  
Platánfa u. 2  
9027 Győr  
Hungary  
Phone: +36 96 66 1383  
Fax: +36 96 66 1135

### ASIA PACIFIC

#### Australia

Apex Tool Group  
519 Nurigong Street, Albury  
NSW 2640  
Australia  
Phone: +61 2 6058 0300

#### China

Apex Power Tool Trading  
(Shanghai) Co., Ltd  
2nd Floor, Area C  
177 Bi Bo Road  
Pu Dong New Area, Shanghai  
China 201203 P.R.C.  
Phone: +86 21 60880320  
Fax: +86 21 60880298

#### India

Apex Power Tools India  
Private Limited  
Gala No. 1, Plot No. 5  
S. No. 234, 235 & 245  
Indialand Global  
Industrial Park  
Taluka-Mulsi, Phase I  
Hinjawadi, Pune 411057  
Maharashtra, India  
Phone: +91 020 66761111

#### Japan

Apex Tool Group Japan  
Korin-Kaikan 5F,  
3-6-23 Shibakoen, Minato-Ku,  
Tokyo 105-0011, JAPAN  
Phone: +81-3-6450-1840  
Fax: +81-3-6450-1841

#### Korea

Apex Tool Group Korea  
#1503, Hibrand Living Bldg.,  
215 Yangjae-dong,  
Seocho-gu, Seoul 137-924,  
Korea  
Phone: +82-2-2155-0250  
Fax: +82-2-2155-0252

#### Apex Tool Group, LLC

1000 Lufkin Road  
Apex, NC 27539  
Phone: +1 (919) 387-0099  
Fax: +1 (919) 387-2614  
www.apexpowertools.com

