

Manual de instrucciones
P1992BA/ES
2014-06

Cleco[®]

20PHH

Atornillador de impulsos sin desconexión



Si desea obtener información adicional sobre nuestros productos, puede consultar la siguiente dirección de Internet: <http://www.apexpowertools.eu>

Sobre el presente Manual de instrucciones

El idioma original de este manual es el alemán. Este manual de instrucciones

- incluye indicaciones importantes para una manipulación segura y eficiente,
- describe la función y el manejo del atornillador de impulsos (denominado en lo sucesivo 20PHH).
- sirve como obra de consulta para datos técnicos, intervalos de mantenimiento y pedidos de piezas de repuesto,
- proporciona indicaciones sobre las opciones.

Informaciones detalladas

P2044BA Manual de instrucciones *Oil filling unit*

En el texto

20PHH sustituye todas las ejecuciones aquí descritas del atornillador de impulsos.

→ identifica requerimientos de manipulación.

- identifica relaciones y listas.

<...> indica el índice, ver 7 Piezas de repuesto, página 25.

En los gráficos:



indica movimiento en una dirección.



indica función y fuerza.

En las representaciones gráficas:

Si no es estrictamente necesario, se representa el 20PHH (aire desde debajo).

Códigos de modelos

| | 20 | P | H | H | x | 75 | x | |
|-----------------------------|----|---|---|---|---|----|---|--|
| Capacidad máx. | | | | | | | Salida | |
| 20 – 20 Nm | | | | | | | Q – Mandril de cambio rápido 1/4" 3 – Cuadrado exterior 3/8" | |
| Ejecución | | | | | | | Velocidad | |
| P – Empuñadura de pistola | | | | | | | 75 – 7500 r.p.m. | |
| Mecanismo de impulso | | | | | | | 2ª conexión de aire | |
| H – Hidráulico | | | | | | | A – Aire desde arriba – No | |
| Ejecución | | | | | | | | |
| H – 3 Motor de cámara | | | | | | | | |

Advertencia:

Apex Tool Group se reserva el derecho a modificar, ampliar o mejorar el documento o el producto sin aviso previo. El presente documento no podrá ser reproducido total o parcialmente en forma alguna sin el consentimiento expreso de Apex Tool Group, ni traducido a un lenguaje natural o de lectura mecánica ni transferido a soportes de datos, ya sean electrónicos, mecánicos, ópticos o de cualquier otro tipo.

Contenido

| | | |
|----------|---|-----------|
| 1 | Seguridad | 5 |
| 1.1 | Vista de las indicaciones | 5 |
| 1.2 | Principios para un trabajo seguro..... | 6 |
| 1.3 | Formación del personal..... | 6 |
| 1.4 | Equipo de protección individual..... | 6 |
| 1.5 | Uso previsto | 7 |
| 1.6 | Ruido y vibración..... | 7 |
| 2 | Volumen de suministro | 7 |
| 3 | Descripción del producto | 8 |
| 3.1 | Elementos de mando y funcionamiento | 8 |
| 3.2 | Opciones | 9 |
| 4 | Antes de la puesta en marcha | 9 |
| 4.1 | Alimentación de aire | 9 |
| 4.2 | Cambio de la conexión de aire: arriba/abajo (sólo para 20PHHA)..... | 10 |
| 4.3 | Conexión de la herramienta | 10 |
| 4.4 | Ajuste de la herramienta..... | 10 |
| 4.5 | Localización de fallos | 12 |
| 5 | Mantenimiento | 13 |
| 5.1 | Plan de mantenimiento..... | 13 |
| 5.2 | Llenado de aceite de reserva | 14 |
| 5.3 | Llenado completo de aceite | 16 |
| 6 | Manual de desmontaje | 19 |
| 6.1 | Desmontaje de la unidad del motor..... | 19 |
| 6.2 | Desmontaje de la válvula de conexión..... | 20 |
| 6.3 | Desmontaje de la unidad de impulsos | 20 |
| 6.4 | Montaje de la unidad del motor | 21 |
| 6.5 | Montaje de la unidad de impulsos..... | 23 |
| 7 | Piezas de repuesto | 25 |
| 7.1 | Empuñadura de pistola 20PHH... .. | 26 |
| 7.2 | Empuñadura de pistola 20PHHA... .. | 28 |
| 7.3 | Unidad de motor..... | 30 |
| 7.4 | Unidad de impulsos..... | 32 |
| 7.5 | Lista de pedido de dispositivos | 34 |
| 8 | Datos técnicos | 35 |
| 8.1 | Dimensiones 20PHH... en mm | 35 |
| 8.2 | Dimensiones 20PHHA... en mm | 36 |
| 8.3 | Prestaciones..... | 36 |
| 8.4 | Condiciones ambientales | 37 |

| | | |
|-----------|--------------------|-----------|
| 9 | Servicio | 37 |
| 10 | Eliminación | 37 |

1 Seguridad

1.1 Vista de las indicaciones

Las indicaciones de advertencia están identificadas con una palabra señal y un pictograma:

- La palabra señal describe la gravedad y la probabilidad del peligro existente.
- El pictograma describe el tipo de peligro.

¡ADVERTEN- CIA!



Situación **peligrosa** para la salud de las personas.

La inobservancia de esta advertencia puede conllevar lesiones muy graves.

¡PRECAU- CIÓN!



Situación **potencialmente nociva** para la salud de las personas o peligro de daños materiales y ambientales. La inobservancia de esta advertencia puede conllevar lesiones, daños materiales o daños ambientales.

NOTA



Indicaciones generales

Contienen recomendaciones de aplicación e informaciones especialmente útiles, pero ninguna advertencia sobre riesgos.

1.2 Principios para un trabajo seguro

Las instrucciones se deben leer íntegramente. Hacer caso omiso de las instrucciones recogidas a continuación puede dar lugar a lesiones graves.

¡PRECAUCIÓN!



- Trabajar con una presión máxima de trabajo de 700 kPa (medida en la entrada de aire de la herramienta).
- Antes de la puesta en marcha, comprobar que el estribo de suspensión esté correctamente fijado en el Balancer.
- 20PHHA: Antes de usar la conexión de aire desde arriba, asegurarse de que el tapón esté montado correctamente en la conexión de aire inferior.
- En caso de ruidos extraños o vibraciones, detener la herramienta de inmediato. Interrumpir enseguida el suministro de aire.
- Antes de efectuar cualquier reparación, ajuste del par de giro y sustitución de los accesorios de atornillar, desconectar la tubería de aire comprimido de la herramienta.
- La tubería de aire comprimido debe estar sin presión antes de desconectarla.
- No emplear nunca la manguera de aire comprimido para sujetar, levantar o bajar la herramienta.
- Comprobar periódicamente que las mangueras de aire comprimido, la suspensión y las armaduras no presenten daños ni desgaste. Sustituir en caso necesario.
- Realizar el montaje siguiendo las instrucciones del capítulo 7 Piezas de repuesto, página 25.
- Utilizar exclusivamente accesorios aprobados por Apex Tool Group (ver catálogo de productos).
- Utilizar exclusivamente elementos de atornillado para herramientas de atornillado de accionamiento mecánico.
- Comprobar que los accesorios de atornillar encajan firmemente.
- Inspeccionar los accesorios de atornillar para detectar daños y grietas visibles. Sustituir de inmediato los accesorios que estén dañados.
- Respetar las condiciones de servicio, mantenimiento y conservación descritas en el manual de instrucciones.
- Cumplir las prescripciones de seguridad y de prevención de accidentes locales y de validez general.

1.3 Formación del personal

Los usuarios deben ser instruidos sobre cómo usar correctamente la herramienta. El explotador debe poner el manual de instrucciones al alcance de los usuarios y asegurarse de que estos lo hayan leído y entendido. Solo personas cualificadas están autorizadas a conectar y utilizar la herramienta, así como realizar tareas de mantenimiento y reparación. Las reparaciones de la herramienta deben ser efectuadas exclusivamente por personal autorizado.

1.4 Equipo de protección individual



- Usar gafas para protegerse contra las virutas de metal y los líquidos que se desprenden.
- Usar guantes para protegerse contra irritaciones de la piel en el contacto directo con aceite.

Peligro de lesión por arrollamiento y agarre

- Llevar el cabello recogido.
- Llevar ropa ajustada.
- No llevar joyas.



Nivel de ruido en la zona del usuario > 80 dB(A), peligro de daños del oído.

- Usar protección auditiva.

1.5 Uso previsto

El 20PHH está diseñado exclusivamente para el atornillado y desatornillado de uniones roscadas.

- No utilizarlo como martillo.
- No modificar su estructura.
- No emplear en lugares con peligro de explosión.

1.6 Ruido y vibración

Nivel de intensidad acústica L_p según DIN EN ISO 15744

Marcha en vacío para $n \leq 7500$ 1/min < 76 dB(A)

Valores de vibración según DIN EN ISO 28927-2

20PHH:

Marcha en vacío a_{hv} para $n \leq 7500$ 1/min < 1,8 m/s²

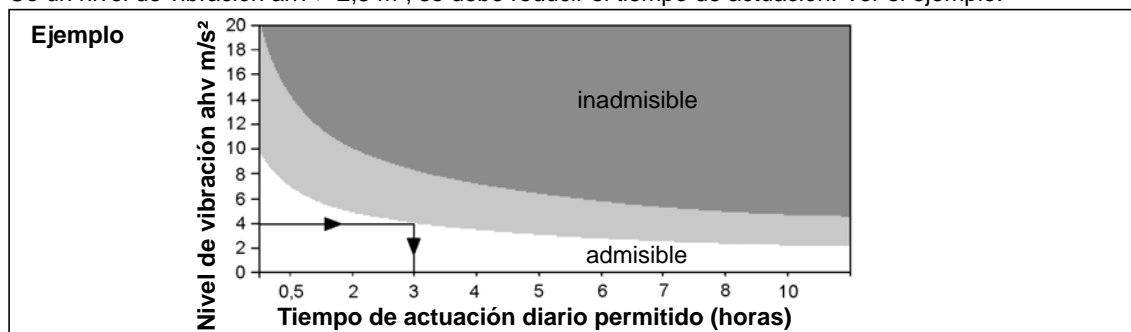
Pulsaciones a_{hv} < 2,0 m/s²

20PHHA:

Marcha en vacío a_{hv} para $n \leq 7500$ 1/min < 1,8 m/s²

Pulsaciones a_{hv} < 2,5 m/s²

Co un nivel de vibración $a_{hv} > 2,5$ m/s², se debe reducir el tiempo de actuación. Ver el ejemplo.



2 Volumen de suministro

Comprobar que el suministro no presenta daños de transporte y que coincide con el volumen del suministro:

- 1 20PHH
- 1 Este manual de instrucciones
- 1 Declaración de conformidad
- 1 Destornillador SW2

3 Descripción del producto

3.1 Elementos de mando y funcionamiento

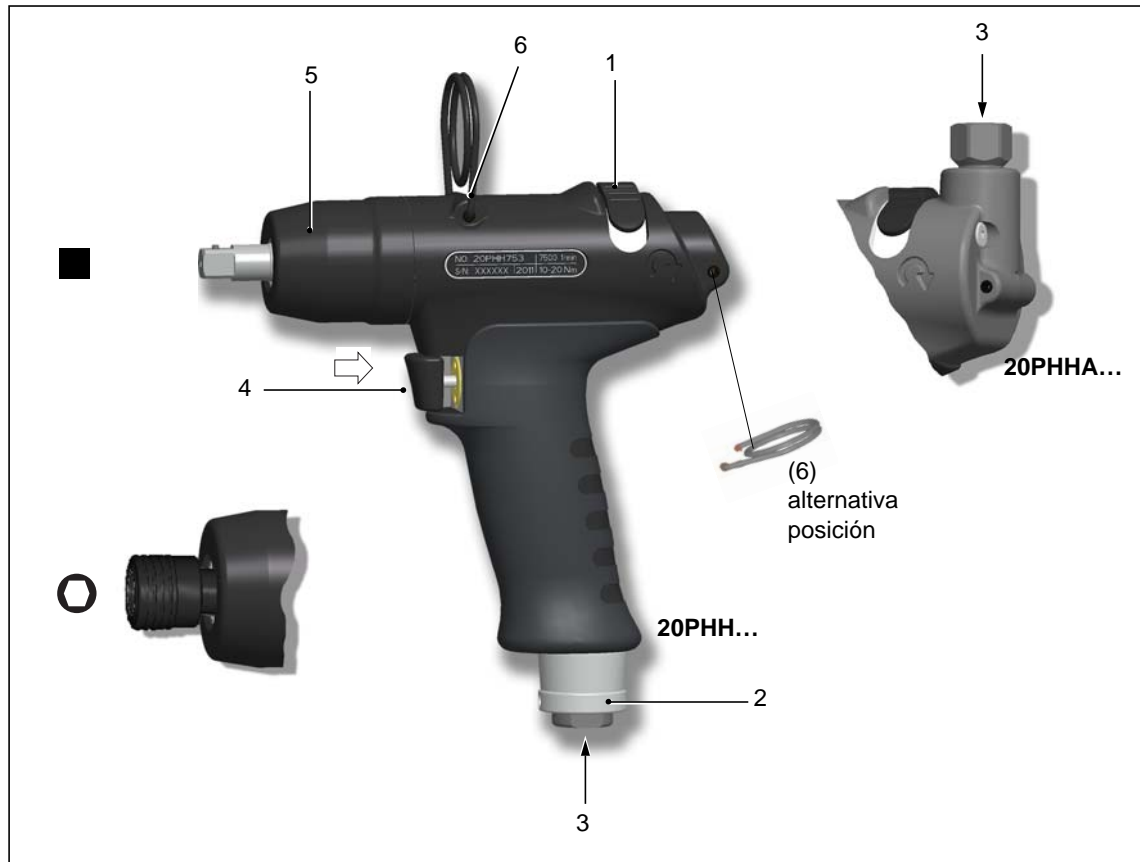



Abb. 3-1

| Pos. | Denominación |
|------|---|
| 1 | Conmutador de sentido de rotación |
| 2 | Estrangulador de salida: ajuste del par de giro, ver Abb. 4-1 , página 11 |
| 3 | Conexión de aire |
| 4 | Tecla de arranque |
| 5 | Aceite de reserva, ver 5.2 Llenado de aceite de reserva, página 14 |
| 6 | Suspensión |

3.2 Opciones

| | |
|---|---|
|  | Funda protectora N.º de pedido 937447PT – 20PHH... N.º de pedido 937442PT – 20PHHA... |
|---|---|

4 Antes de la puesta en marcha

4.1 Alimentación de aire

| Parámetros | Datos |
|-----------------------------|--|
| Manguera de aire comprimido | ∅ interior 3/8" (∅ 9,5 mm), máx. 5 m de longitud |
| Conexión de aire | 1/4" NPT, ∅ interior ≥7,5 mm |

- Asegurarse de que la presión previa al regulador de presión es al menos 0,5 bar superior a la presión que se debe ajustar en la herramienta.
- Mantener el interior de la manguera de aire comprimido libre de residuos; limpiarla en caso necesario.

Calidad del aire

Conforme a ISO 8573-1, clase de calidad 2.4.3, el aire comprimido debe estar limpio y seco.

| Parámetros | Datos |
|-----------------------------|-----------------|
| Rango de presión de trabajo | 400 ... 700 kPa |
| Punto de condensación máx. | +10° C |

Unidades de preparación de aire

Recomendamos instalar unidades de preparación de aire (filtro, regulador, lubricador)

| Dispositivo | Explicación |
|-------------|--|
| Filtro | Retención de partículas > 15 micrómetros. Quita más del 90 % del agua condensada. |
| Regulador | Para conseguir resultados homogéneos hay que mantener constante la presión de trabajo para cada herramienta individual. |
| Lubricador | <p>El aire comprimido requiere una pequeña cantidad de aceite y se rige por el consumo de aire de la herramienta.</p> <p>→ Calcular el tiempo (T) entre dos gotas de aceite y ajustar en el lubricador:</p> $T = \frac{60}{F \times L}$ <p>F = factor para atornillador de desconexión por impulso = 2 L = consumo de aire herramienta/marcha en vacío m³/min (véanse los datos de potencia del aprietatuercas de impulso)</p> |

Tipos de aceite según DIN 51524 / ISO 3498

| N.º de pedido | Unidad de embalaje Litros | Denominación | ARAL | BP | elf | ESSO | INA | Mobil | Klüber | SHELL |
|---------------|---------------------------|--------------|---------------|---------------|---------------------|-----------|--------------|----------------------------------|-------------|---------------------|
| 933090 | 2 | HL32 | Aralub EE 100 | Energol HL 32 | Polyelis 32 Olna 32 | Nuto H 32 | Hydraol A 32 | D.T.E.Oil Light Vactra Oil Light | Crukolan 32 | Molina 32 Molina 22 |

4.2 Cambio de la conexión de aire: arriba/abajo (sólo para 20PHHA)

En el estado de suministro, la conexión de aire ABAJO está cerrada con un tornillo de cierre. En caso de cambiar la alimentación de aire de arriba a abajo:

- Retirar (y guardar) el soporte del tamiz de la conexión de aire ARRIBA, ver 7.2 Empuñadura de pistola 20PHHA..., página 28, detalle X.
- Retirar el tornillo de cierre ABAJO manteniendo el ancho de boca SW17.
- Cerrar la conexión de aire ARRIBA con el tornillo de cierre según lo especificado.

4.3 Conexión de la herramienta

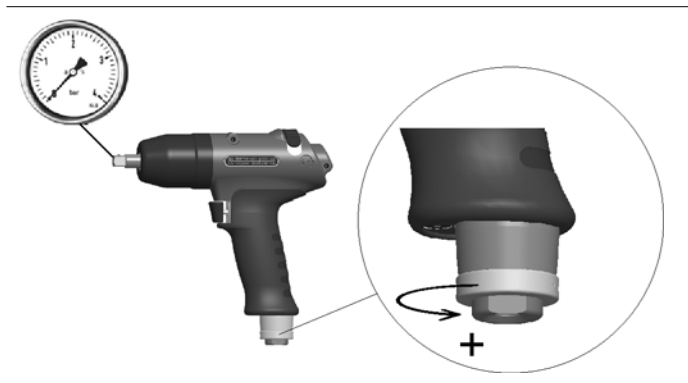
¡PRECAUCIÓN!



La manguera del aire comprimido puede soltarse y golpear incontroladamente.

- Antes de realizar la conexión, cerrar el aire comprimido.
- Conectar la herramienta a la tubería de aire comprimido.
Par máximo de atornillamiento = 40 Nm. Mantener el par de reacción en el borde plano SW17.
- Activar el aire comprimido: 620 kPa.

4.3.1 Marcha de prueba

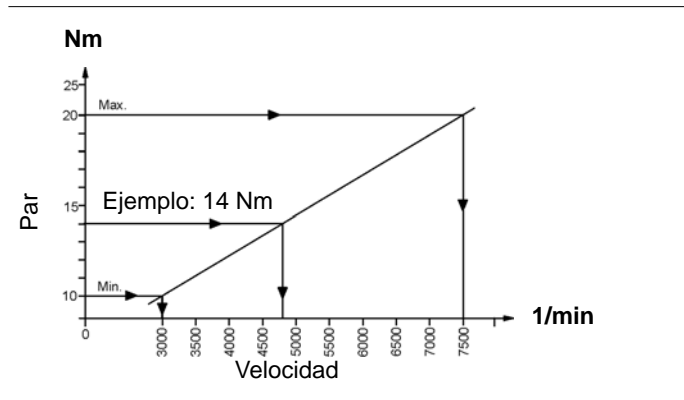


- Abrir completamente el estrangulador de salida en sentido contrario a las agujas del reloj.
- Comprobar la velocidad en la salida: >7500 1/min

4.4 Ajuste de la herramienta

La herramienta se debe ajustar para la unión atornillada deseada.

4.4.1 Ajuste del par



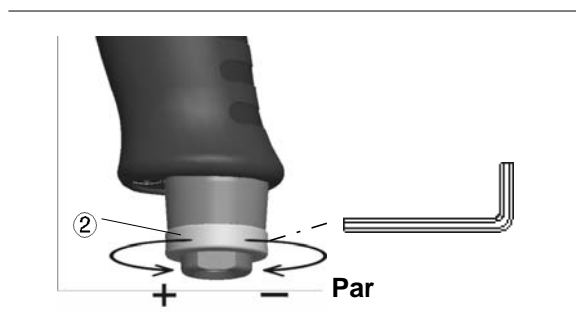
Ejemplo de ajuste:
Unión atornillada 14 Nm
Tornillo M6 10.9

→ Ajustar velocidad a aprox. 4800 ¹/min.

Abb. 4-1

→ Para conseguir una mejor precisión de repetición en el atornillado, estrangular la velocidad en la herramienta durante el tiempo necesario hasta alcanzar el par deseado con el final del giro de la unión atornillada. En caso de uniones atornilladas duras a semiduras, esto se alcanza en 1 - 2 segundos. Un atornillado durante más tiempo no conlleva ningún aumento del par.

4.4.2 Cambio del par



- Aflojar el pasador roscado con el destornillador SW2.
- Para reducir el par, girar el estrangulador de salida ② en sentido de las agujas del reloj.
- Para aumentar el par, girar el estrangulador de salida ② en sentido contrario a las agujas del reloj.

Abb. 4-2

NOTA



El ajuste del par puede ser corregido con el aire comprimido activado.

4.4.3 Comprobación del par

Recomendamos efectuar una revisión *estática* del par reapretando la unión atornillada.

→ Si la desviación de par es demasiado grande, cambiar el ajuste de par en caso necesario. Ver 4.4.2 Cambio del par.

→ Si se ha cambiado el ajuste, comprobar de nuevo el par.

En caso de una medición *dinámica* con un transductor, comprobar igualmente el atornillado mediante un control estático, p. ej., con una llave dinamométrica (electrónica).

4.5 Localización de fallos

| Fallo | Posible causa | Medidas y soluciones |
|---|--|--|
| Herramienta demasiado potente | Par ajustado demasiado alto | → Reducir el ajuste del par de giro, ver 4.4.2 Cambio del par, página 11 |
| Herramienta demasiado débil | Presión de trabajo demasiado baja | → Comprobar la sección de la manguera y el acoplamiento: \varnothing interior 3/8" (\varnothing 9,5 mm), máx. 5 m de longitud → Aumentar la presión de trabajo |
| | El botón conmutador no está en el tope | → Girar el botón conmutador hasta el tope |
| | Pérdida de transmisión demasiado alta a causa de extensión y cono enchufable salido. | → Aumentar las revoluciones, ver 4.4.1 Ajuste del par, página 11 → Emplear extensiones más rígidas o más cortas. → Sustituir el cono enchufable |
| | Aceite insuficiente en la unidad de impulso (no se forma pulso) | → Ver 5.2 Llenado de aceite de reserva, página 14 |
| | El tamiz de la entrada de aire/ amortiguador de ruido está sucio | → Limpiar o sustituir las piezas |
| Precisión insuficiente | Piezas de adaptación salidas | → Sustituir las piezas de adaptación → Utilizar la extensión y el cono enchufable con \varnothing de guía |
| | Alteraciones de presión en la red de aire | → Utilizar un regulador de presión |
| | Tecla de arranque soltada prematuramente | → Mantener pulsada la tecla de arranque hasta que el atornillador deje de girar |
| Tiempo de atornillado demasiado largo: > 4 segundos | Atornillado muy blando; tuercas de apriete, tornillos de rosca cortante | → Aumentar la velocidad → Emplear atornillador de impulsos con mayor capacidad |

5 Mantenimiento

¡PRECAUCIÓN!



Peligro de lesiones a causa de una puesta en marcha involuntaria
– antes de efectuar cualquier tarea de mantenimiento, desconectar la tubería de aire comprimido de la herramienta.

5.1 Plan de mantenimiento

Un mantenimiento regular reduce las averías de funcionamiento, los costes de reparación y los tiempos de parada.

| Intervalo de mantenimiento | Atornillados | Medidas |
|----------------------------|--------------|---|
| W1 | 100.000 | <ul style="list-style-type: none"> → Comprobar la seguridad funcional de la suspensión. → Comprobar si la manguera de aire presenta desgaste. → Comprobar si el cuadrado presenta desgaste en la salida. → Comprobar que la conexión de aire esté correctamente fijada. → Comprobar que la carcasa de la unidad de impulsos está correctamente fijada. → Comprobar la velocidad máxima en vacío. → Comprobar el aceite de reserva. |
| W2 | 500.000 | <ul style="list-style-type: none"> → Cambio de aceite, ver 5.3 Llenado completo de aceite, página 16. → Kit de servicio del motor, ver 3) Pieza del elemento de servicio del motor K1, N° de pedido 936158, página 27. → Kit de servicio del sistema hidráulico, ver 3) Pieza del kit de servicio del sistema hidráulico K2, n.º de pedido 936210, página 33. → Amortiguador de ruidos, sustituir el filtro. |
| W3 | 1.000.000 | <p>Revisar las piezas individuales y, en caso dado, sustituir las</p> <ul style="list-style-type: none"> → Suspensión → Válvula de conexión → Estrangulador de salida → Motor → Unidad de impulsos |

Este plan de mantenimiento presenta valores que son válidos para la mayoría de los casos de aplicación. Para un intervalo de mantenimiento específico ver 5.1.1 Cálculo de planes de mantenimiento específicos de cliente, página 14.

Implemente un programa de mantenimiento adicional sobre seguridad que tenga en cuenta las prescripciones locales sobre conservación y mantenimiento para todas las fases de servicio de la herramienta.

5.1.1 Cálculo de planes de mantenimiento específicos de cliente

Un intervalo de mantenimiento **W(1,2,3)** depende de los siguientes factores:

| Factor | Valor según plan de mantenimiento 6.1 | Descripción |
|-----------|--|---|
| V | V1 = 100.000 V2 = 500.000 V3 = 1.000.000 | Número de atornillados a partir del cual Apex Tool Group prescribe una medida de mantenimiento. |
| T1 | 1,8 segundos | Tiempo de atornillado específico, determinado en prueba de vida y permanente. |
| T2 | 2 segundos | Tiempo de atornillado real, en función de la dureza del caso de atornillado. |
| S | 1; 2; 3 | Número de turnos por día. |
| VS | 750 | Número de atornillados por turno. |

T2, S y VS son factores variables, por lo que pueden variar en función del caso de aplicación.

Ejemplo de intervalo de mantenimiento W2:



Después de 500.000 uniones atornilladas (V), con un tiempo de atornillado específico de 1,8 segundos (T1), un tiempo de atornillado real de 3 segundos (caso de atornillado suave) y 3 turnos de trabajo por día con 750 uniones atornilladas por turno:

$$W(1, 2, 3) = \frac{V \times T1}{T2 \times S \times VS} \qquad W2 = \frac{500000 \times 1,8}{2 \times 3 \times 750} = 200\text{Tage}$$

Las medidas de mantenimiento W2 deben realizarse a los 200 días de servicio.

5.2 Llenado de aceite de reserva

Si **X = 0** (ver la figura 2), significa que el aceite de reserva está agotado y que se debe rellenar a fin de garantizar un desarrollo controlado del proceso.

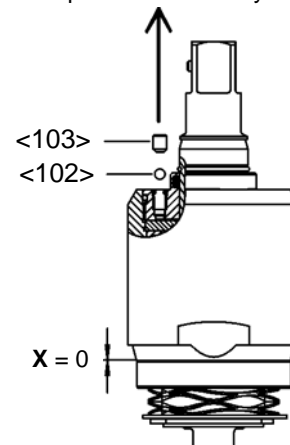
1

→ Desmontar la unidad de impulsos.



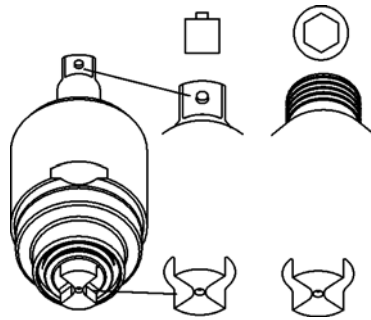
2

→ Retirar el pasador roscado y la bola.

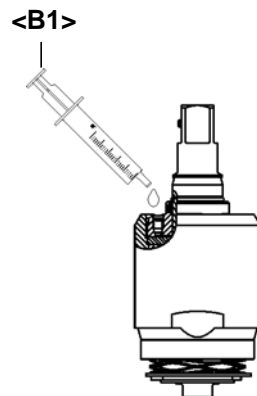


3

→ Alinear ambos extremos conforme a la figura (se abre el orificio interno de compensación).

**4**

→ Para evitar inclusiones de aire, añadir el aceite por el orificio de llenado hasta que esté a ras.

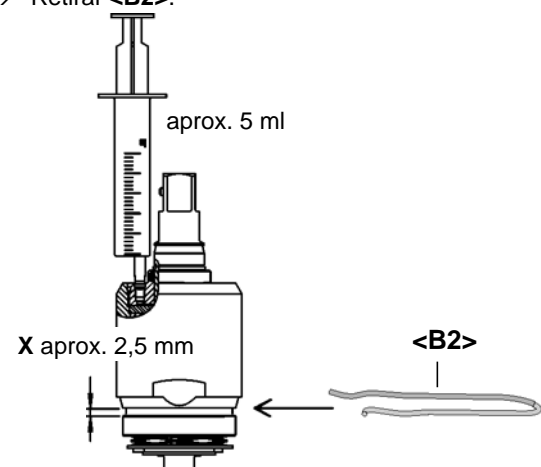
**5**

→ Colocar la jeringa de forma estanca y llenar aceite de reserva hasta alcanzar la distancia **X** en el distanciador **<B2>**.

→ Mantener la distancia **X** y asegurar con **<B2>**.

→ Montar de nuevo el pasador roscado y la bola.

→ Retirar **<B2>**.



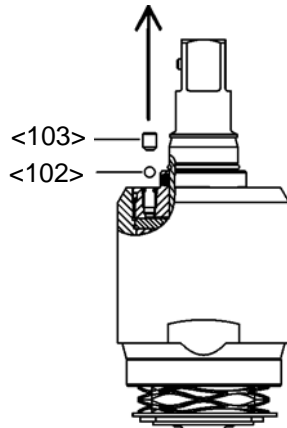
5.3 Llenado completo de aceite

Cuando ya no se forman pulsaciones o cuando la unidad de impulsos ha sido desmontada y montada, ésta debe llenarse completamente con aceite:

Aceite, n.º de pedido 925715, ESSO-UNIVIS HVI26, aprox. 2 litros, temperatura $20 \pm 5 \text{ }^\circ\text{C}$

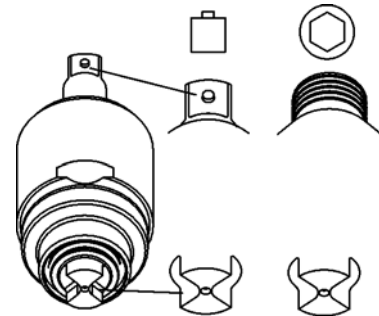
1

→ Retirar el pasador roscado y la bola



2

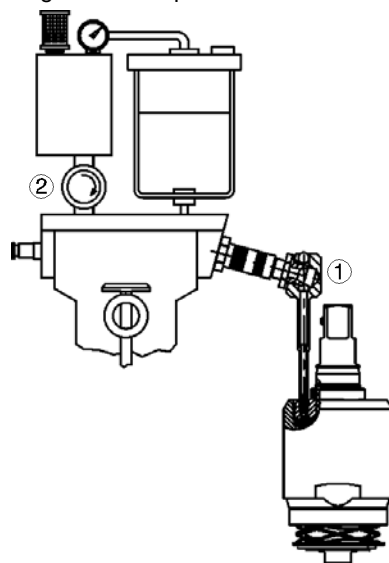
→ Alinear ambos extremos de la unidad de impulsos conforme a la figura (se abre el orificio interno de compensación)



3

→ Conectar la unidad de impulsos al acoplamiento rápido con el adaptador ①.

→ Cerrar el órgano de bloqueo ②.



4

→ Ajustar la presión de trabajo a aprox. 500 kPa.

→ Abrir despacio el órgano de bloqueo completamente hasta que el manómetro indique una depresión <math><10 \text{ mbar}</math> (-1 bar).

→ Esperar aprox. 2 minutos hasta que disminuya claramente el número de burbujas de vacío.

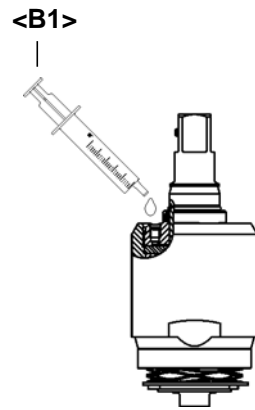
→ Cerrar despacio el órgano de bloqueo. El manómetro indica de nuevo la presión atmosférica. El aceite faltante es presionado hacia la unidad de impulsos.

→ En caso necesario, repetir los 3 últimos pasos de trabajo hasta que la formación de burbujas sea cero.

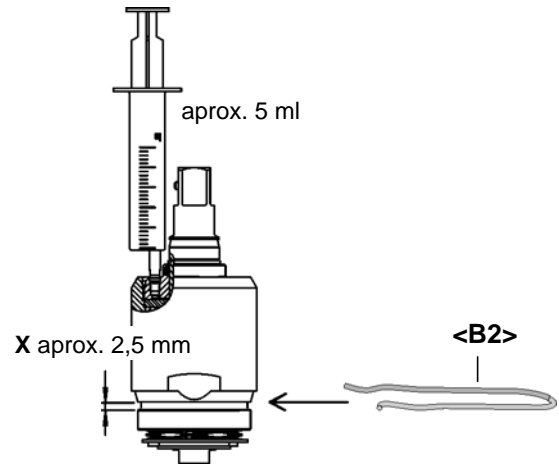


5

- Desacoplar la unidad de impulsos y desenroscar el adaptador.
- Para evitar inclusiones de aire, añadir el aceite por el orificio de llenado hasta que esté a ras.

**6**

- Colocar la jeringa de forma estanca y llenar aceite de reserva hasta alcanzar la distancia **X** en el distanciador **<B2>**.
- Mantener la distancia **X** y asegurar con **<B2>**.
- Montar de nuevo el pasador roscado y la bola.
- Retirar **<B2>**.

**NOTA**

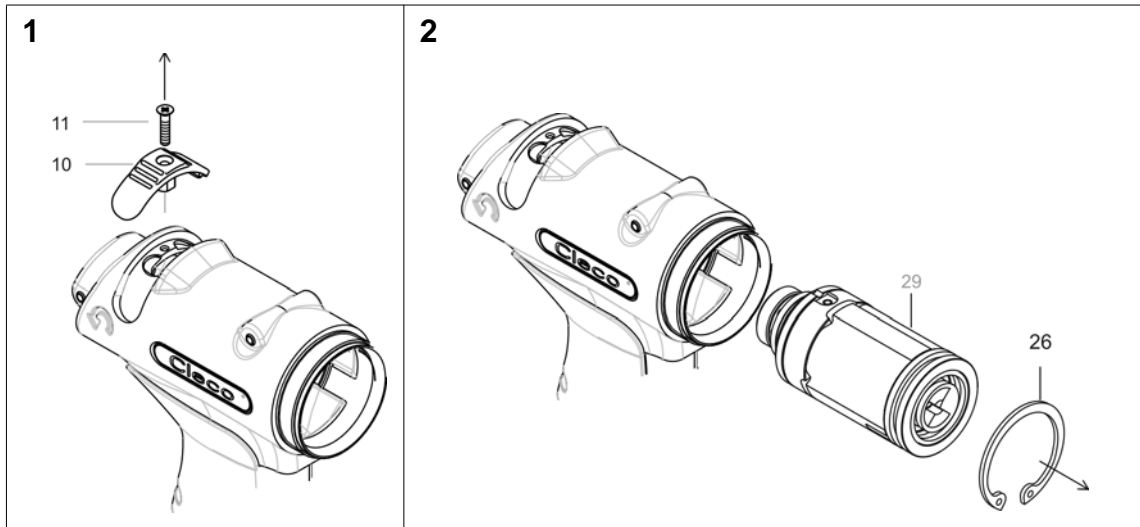
Las pequeñas burbujas de aire que pueden verse durante el llenado y que se forman a causa de la alta depresión no significan que la unidad de impulsos no sea estanca. Por tanto, no afectan negativamente al resultado del llenado.

Lado vacío

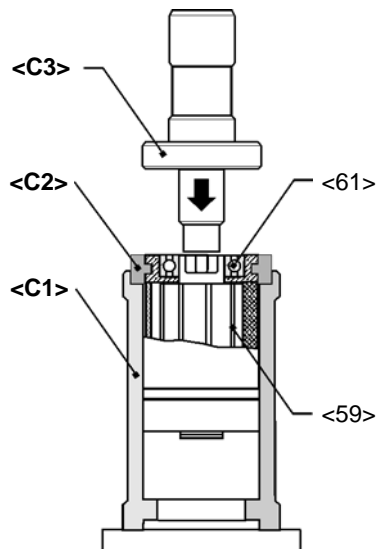
6 Manual de desmontaje

<...> Ver al respecto 7 Piezas de repuesto, página 25 y 7.5 Lista de pedido de dispositivos, página 34

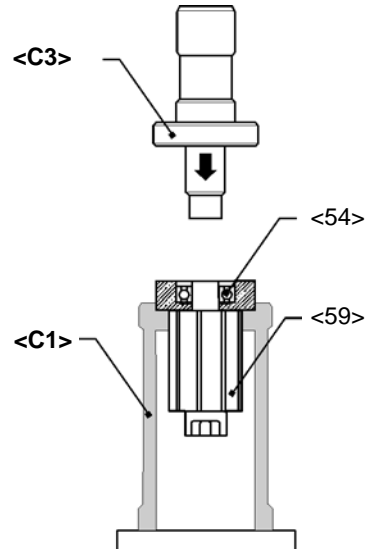
6.1 Desmontaje de la unidad del motor



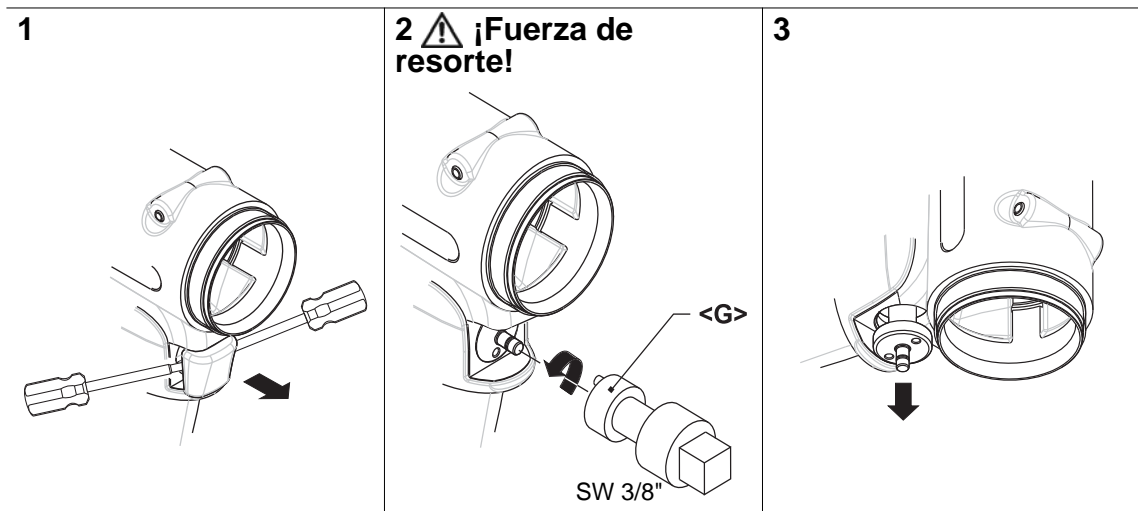
Cambio de láminas



Cambio de cojinetes/rotor



6.2 Desmontaje de la válvula de conexión



6.3 Desmontaje de la unidad de impulsos

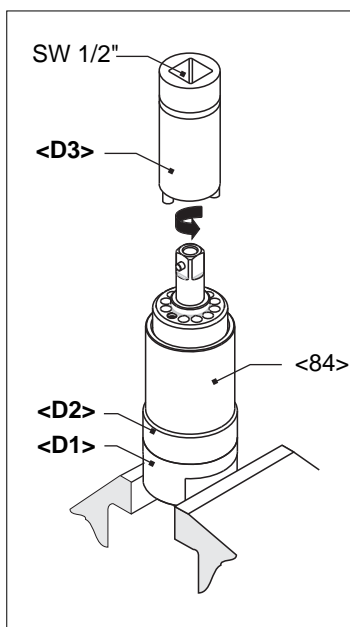


Abb. 6-1

¡PRECAUCIÓN!



Irritaciones de la piel a causa del contacto directo con el aceite.
Usar guantes de protección.

¡PRECAUCIÓN!



¡La lámina hidráulica está sometida a la fuerza de resorte!
Usar gafas de protección.

NOTA



Permitido únicamente si el llenado se garantiza con el llenado de aceite, ver 5.3 Llenado completo de aceite, página 16. La unidad de impulsos debe haberse refrigerado hasta la temperatura ambiente.

6.4 Montaje de la unidad del motor

¡PRECAUCIÓN!



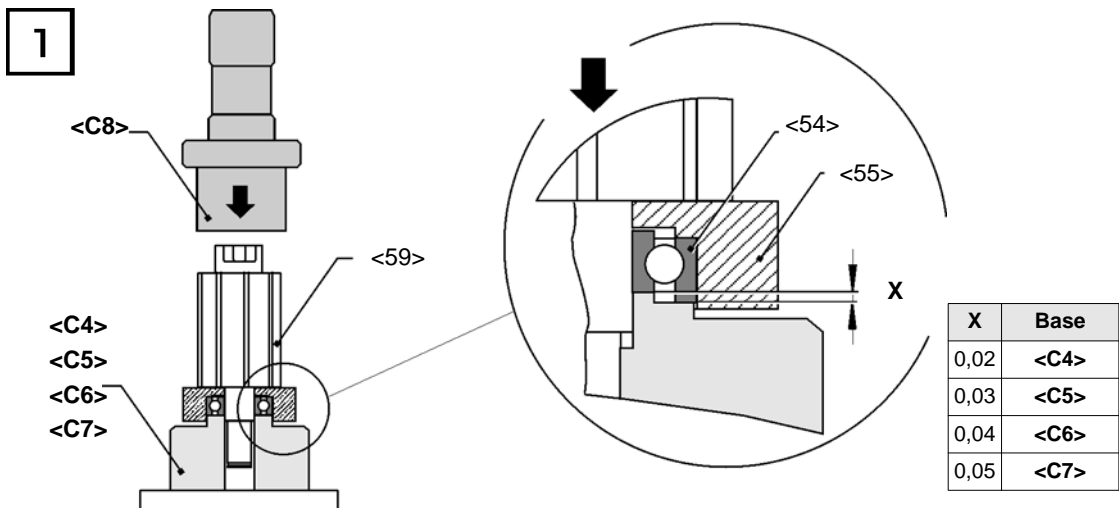
- Efectuar el montaje guiándose exclusivamente por el plano de explosión, ver 7.3 Unidad de motor, página 30.
Un montaje incorrecto puede dar lugar a reacciones incontrolables, p. ej., un arranque inesperado o la proyección inusitada de piezas.
 - Apretar cuidadosamente todas las atornilladuras de la herramienta de acuerdo con las indicaciones.
-

NOTA

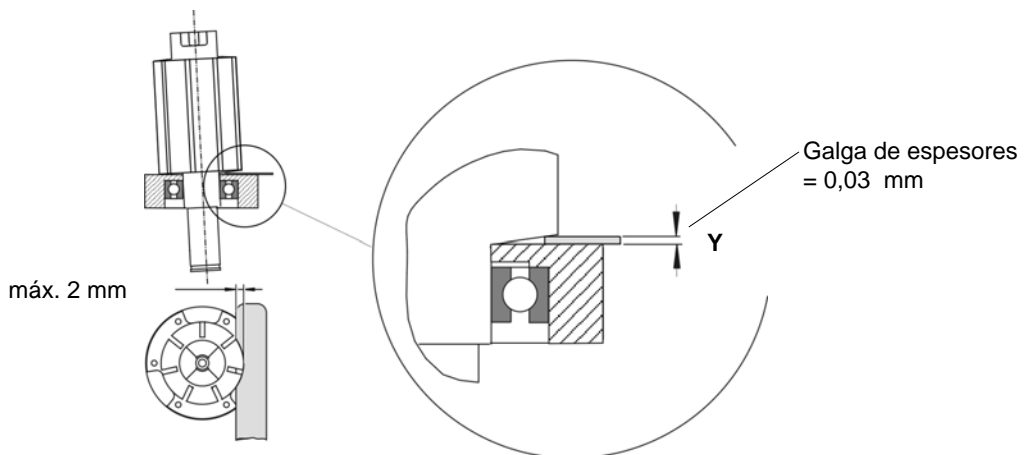


A fin de evitar daños, lubricar los anillos obturadores y las juntas tóricas (n.º de pedido 914392) antes del montaje.

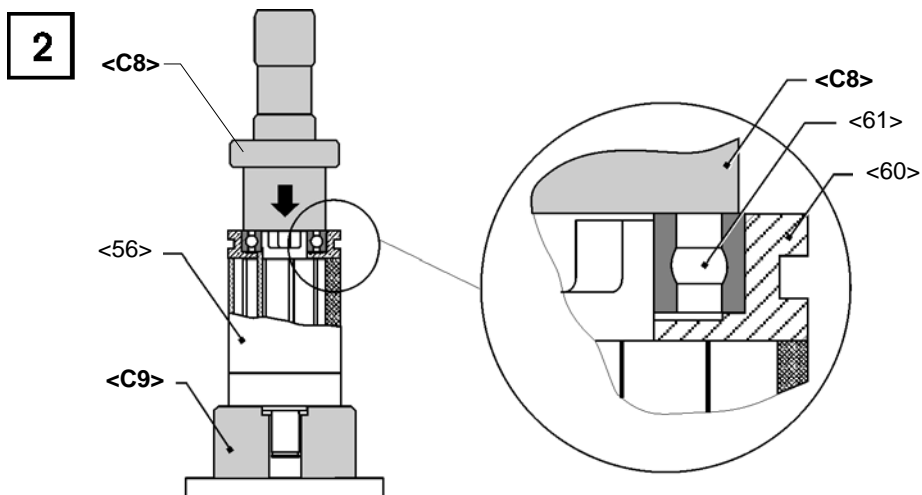
6.4.1 Montaje de la tapa del rotor



1. Introducir a presión el <59> con <C4> , ver X.



2. Comprobar Y con la galga de espesores. Si la medida es > Y, repetir el paso 1 con la base <C5>, <C6>, <C7>.



Introducir a presión <61> con <C8>.

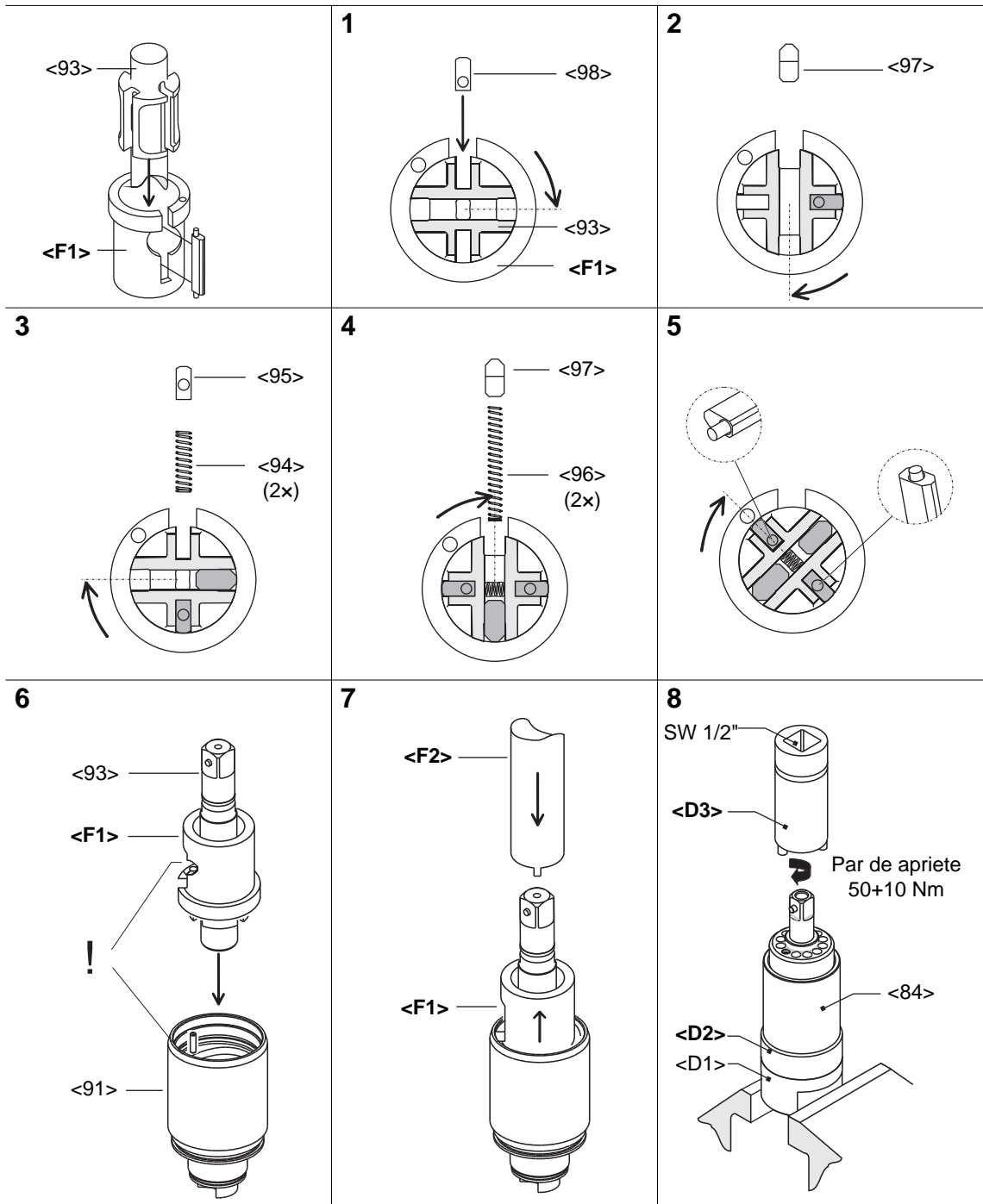
6.5 Montaje de la unidad de impulsos

NOTA



A fin de evitar daños, lubricar los anillos obturadores y las juntas tóricas (n.º de pedido 914392) antes del montaje.

6.5.1 Montaje de las láminas hidráulicas



Lado vacío

7 Piezas de repuesto

NOTA

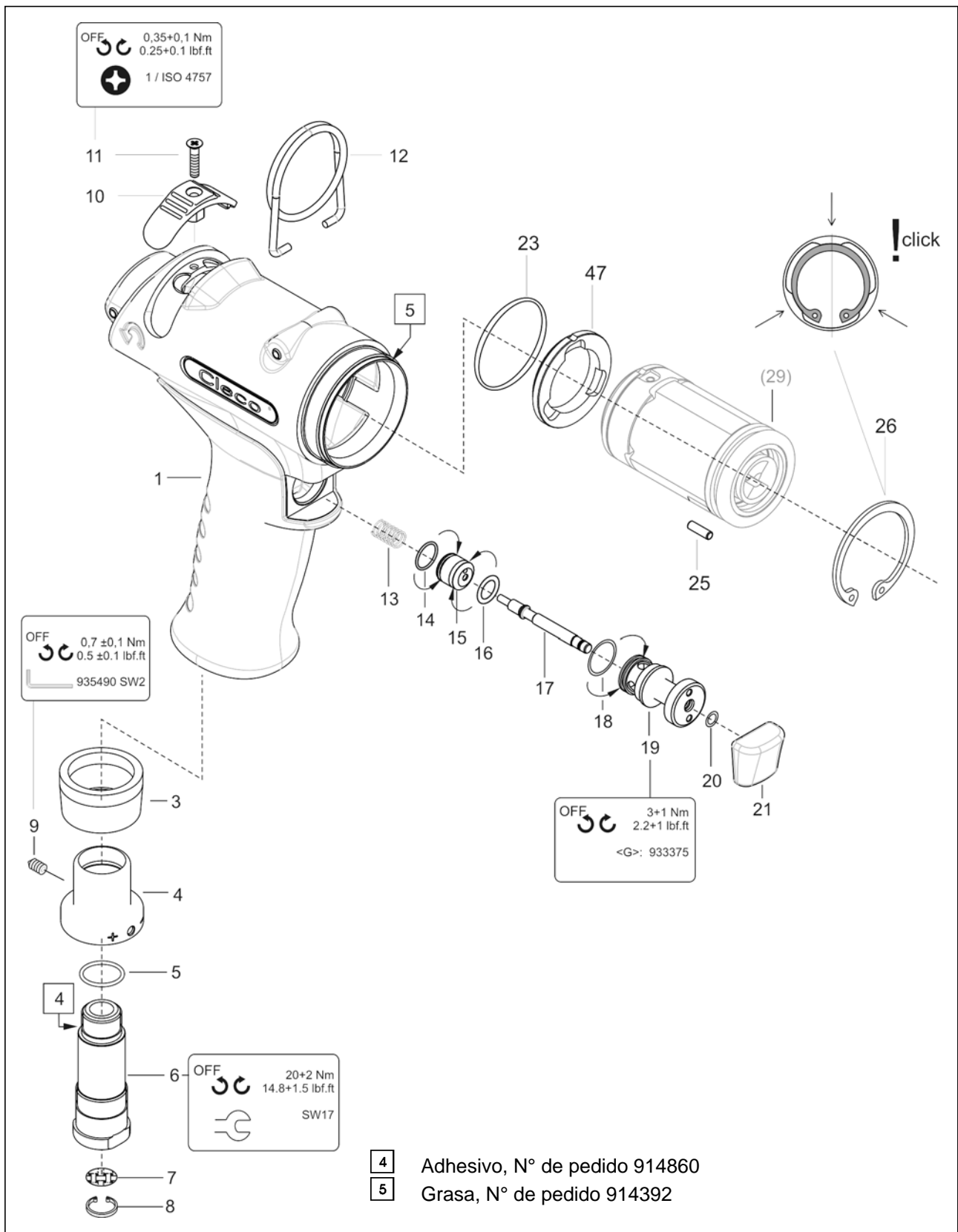


Utilizar exclusivamente piezas de repuesto originales de Cleco. Ignorar esta recomendación puede provocar la reducción del rendimiento y el aumento del coste de mantenimiento. En caso de montar piezas de repuesto de otra procedencia, el fabricante de la herramienta tiene derecho a anular todas sus prestaciones de garantía.

Estaremos encantados de elaborar para usted una oferta especial en piezas de repuesto y de desgaste. No tiene más que proporcionarnos los datos siguientes:

- Modelo de herramienta
- Número de herramientas
- Número de uniones atornilladas /día o /turno
- Par de desconexión
- Tiempo de atornillado por unión

7.1 Empuñadura de pistola 20PHH...



| Index | 1) | 2) | 3) | Denominación | 4) |
|-------|---------|----|----|-----------------------------|----------------|
| 1 | 936151 | 1 | | carter de la pistola compl. | |
| 3 | 935438 | 1 | K1 | silenciador | |
| 4 | 935434 | 1 | | válvula de escape | |
| 5 | 922660 | 1 | K1 | junta tórica | 16,X1,5 |
| 6 | 935437 | 1 | | suministro de aire | |
| 7 | 905031 | 1 | K1 | tamiz | |
| 8 | 905599 | 1 | K1 | anillo de retención | 11,X1, IR |
| 9 | S905998 | 1 | K1 | tornillo sin fin | M 4X4 |
| 10 | 935673 | 1 | | mando de inversión | |
| 11 | 932160 | 1 | | tornillo de cabeza plana | M 3X 12 |
| 12 | 935442 | 1 | | colgador | |
| 13 | 935482 | 1 | K1 | muelle de compresión | 0,5 X 6,X 23,8 |
| 14 | 539188 | 1 | K1 | junta tórica | 9,X1, |
| 15 | 935441 | 1 | | émbolo | |
| 16 | 504970 | 1 | K1 | junta tórica | 7,65X1,78 |
| 17 | 935440 | 1 | | empujador | |
| 18 | 912150 | 1 | K1 | junta tórica | 12,X1, |
| 19 | 935708 | 1 | | casquillo | |
| 20 | 905086 | 1 | K1 | junta tórica | 4,X1, |
| 21 | 935446 | 1 | | gatillo | |
| 23 | 922645 | 1 | K1 | junta tórica | 28,X1,5 |
| 25 | 930587 | 1 | K1 | aguja | 2,5X9,8 |
| 26 | 959001 | 1 | K1 | anillo de retención | 32,X1,2IR |
| 47 | 936221 | 1 | | distribuidor de aire | |

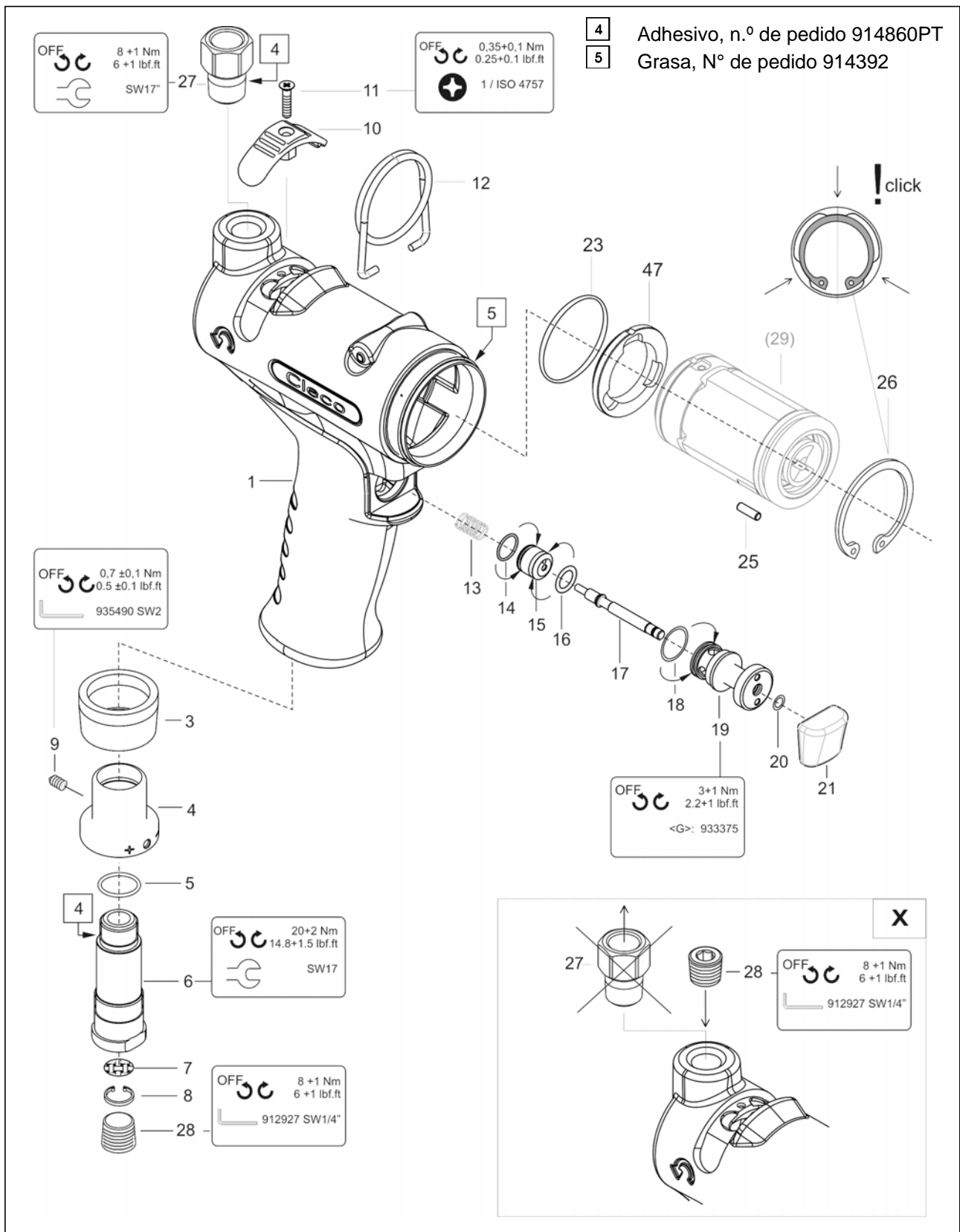
1)N.º de pedido

2)Cant.

3) Pieza del elemento de servicio del motor K1, N° de pedido 936158

4)Dimensiones

7.2 Empuñadura de pistola 20PHHA...



| Index | 1) | 2) | 3) | Denominación | 4) |
|-------|---------|----|----|-----------------------------|----------------|
| 1 | 936154 | 1 | | carter de la pistola compl. | |
| 3 | 935438 | 1 | K1 | silenciador | |
| 4 | 935434 | 1 | | válvula de escape | |
| 5 | 922660 | 1 | K1 | junta tórica | 16,X1,5 |
| 6 | 935437 | 1 | | suministro de aire | |
| 7 | 905031 | 1 | K1 | tamiz | |
| 8 | 905599 | 1 | K1 | anillo de retención | 11,X1, IR |
| 9 | S905998 | 1 | K1 | tornillo sin fin | M 4X4 |
| 10 | 935673 | 1 | | mando de inversión | |
| 11 | 932160 | 1 | | tornillo de cabeza plana | M 3X 12 |
| 12 | 935442 | 1 | | colgador | |
| 13 | 935482 | 1 | K1 | muelle de compresión | 0,5 X 6,X 23,8 |
| 14 | 539188 | 1 | K1 | junta tórica | 9,X1, |
| 15 | 935441 | 1 | | émbolo | |
| 16 | 504970 | 1 | K1 | junta tórica | 7,65X1,78 |
| 17 | 935440 | 1 | | empujador | |
| 18 | 912150 | 1 | K1 | junta tórica | 12,X1, |
| 19 | 935708 | 1 | | casquillo | |
| 20 | 905086 | 1 | K1 | junta tórica | 4,X1, |
| 21 | 935446 | 1 | | gatillo | |
| 23 | 922645 | 1 | K1 | junta tórica | 28,X1,5 |
| 25 | 930587 | 1 | K1 | aguja | 2,5X9,8 |
| 26 | 929001 | 1 | K1 | anillo de retención | 32,X1,2IR |
| 27 | 935727 | 1 | | portafiltro | |
| 28 | 931771 | 1 | | tornillo fijación | 1/4 NPT |
| 47 | 936221 | 1 | | distribuidor de aire | |

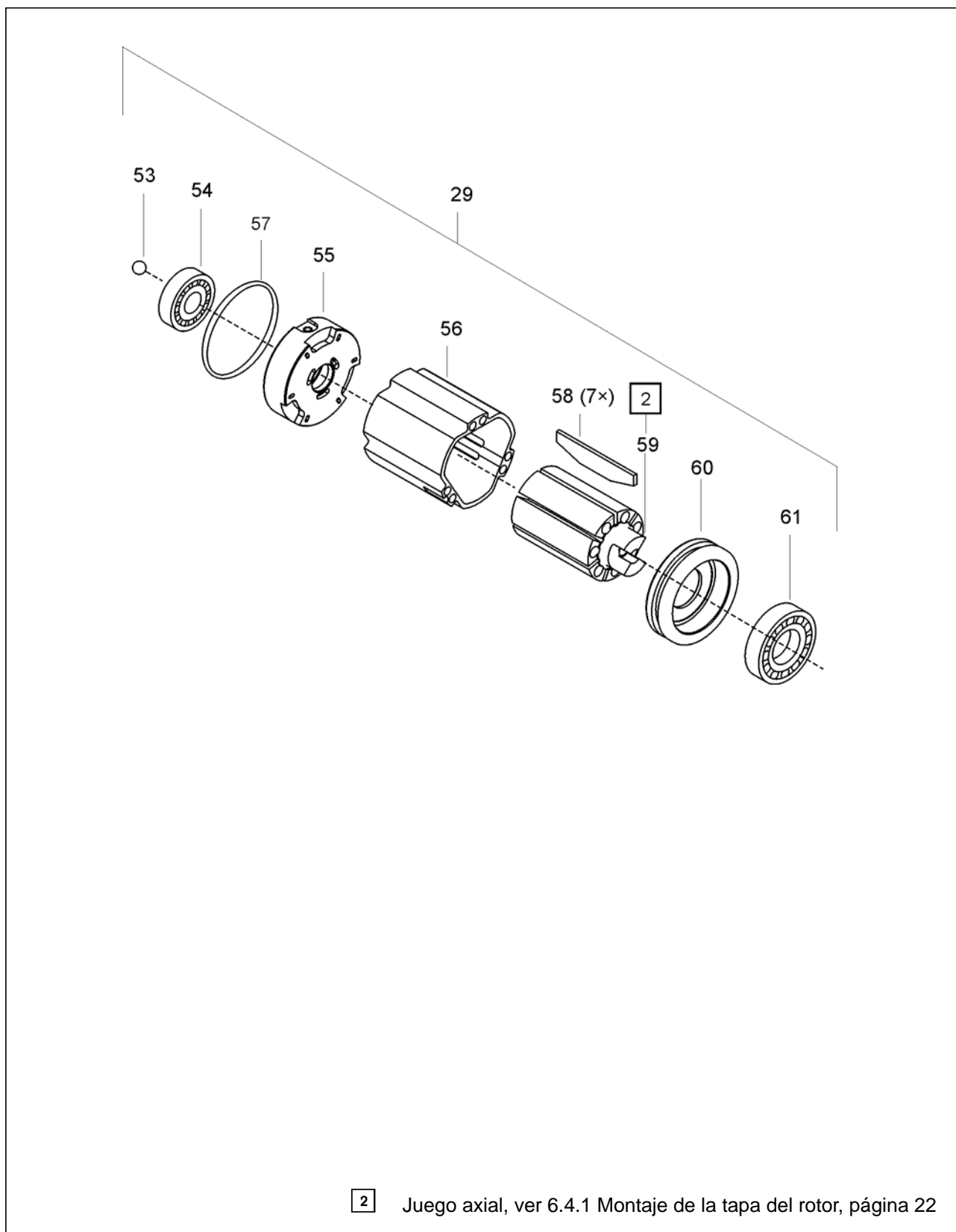
1)N.º de pedido

2)Cant.

3) Pieza del elemento de servicio del motor K1, Nº de pedido 936158

4)Dimensiones

7.3 Unidad de motor



| Index | 1) | 2) | 3) | Denominación | 4) |
|-------|--------|----|----|--------------------|-------------------|
| 29 | 936157 | 1 | | unidad de motor | |
| 53 | 936265 | 1 | K1 | bola | 6,35 POM |
| 54 | 936243 | 1 | K1 | coijente | 12, X 24, X 6; C4 |
| 55 | 936231 | 1 | | tapa del rotor | |
| 56 | 935669 | 1 | | cilindro del rotor | |
| 57 | 935956 | 1 | K1 | junta tórica | 28,X1, |
| 58 | 935683 | 7 | K1 | paleta | L28 D1,3 H 6,5 |
| 59 | 936224 | 1 | | conj. rotor | |
| 60 | 935681 | 1 | | tapa del rotor | |
| 61 | 915064 | 1 | K1 | coijente | 12, X 24, X 6, |

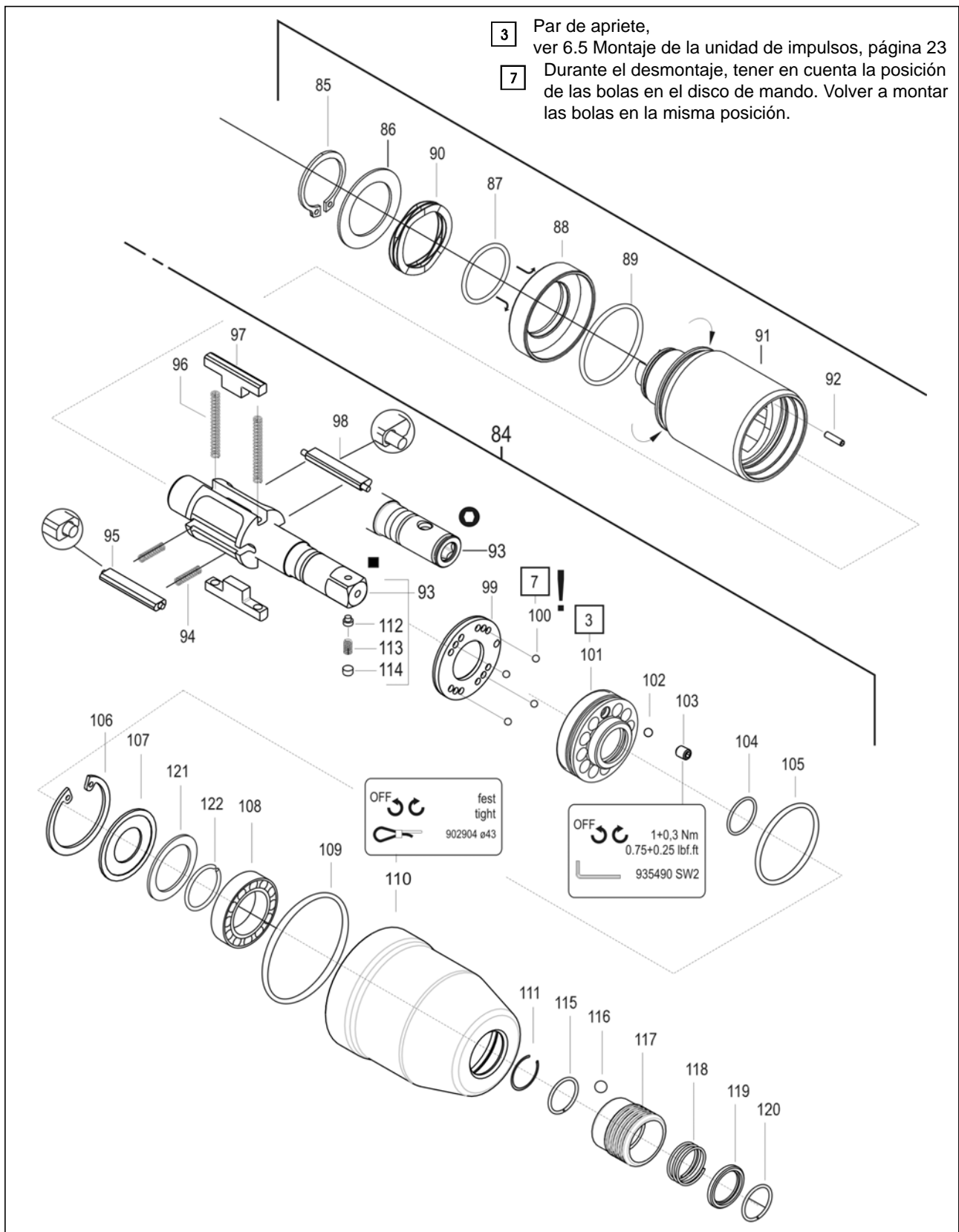
1)N.º de pedido

2)Cant.

3)Pieza del kit de servicio del motor K1, n.º de pedido 936158

4)Dimensiones

7.4 Unidad de impulsos



| Index | 1) | 2) | 3) | Denominación | 4) |
|-------|----------|----|----|------------------------|--------------------|
| 84 | * | 1 | | unidad de impulso | |
| 85 | S902581 | 1 | K2 | anillo de retención | 18, X1,2 AR |
| 86 | 936034 | 1 | K2 | anillo de ajuste | 19, X 26, X 0,5 |
| 87 | 1010663 | 1 | K2 | junta tórica | 18,77 X1,78 |
| 88 | 936189 | 1 | | émbolo igualador | |
| 89 | 316705PT | 1 | K2 | junta tórica | 25,12 X1,78 |
| 90 | 936194 | 1 | K2 | arandela igualadora | 26, X 18, X 0,25 |
| 91 | 936184 | 1 | | cilindro hidráulico | |
| 92 | 926562 | 1 | | aguja | 2, X 7,8 |
| 93 | * | 1 | | rotor hidráulico cpl. | |
| 94 | 932222 | 2 | K2 | muelle de compresión | |
| 95 | 935676 | 1 | | paleta de control cpl. | |
| 96 | 935692 | 2 | K2 | muelle de compresión | 0,38X 2,7 X 33, |
| 97 | 935675 | 2 | | paleta hidráulica | |
| 98 | 936678 | 1 | | paleta de control cpl. | |
| 99 | 935672 | 1 | | disco de maniobra | |
| 100 | 917793 | 8 | K2 | bola | 2,500MM |
| 101 | 935668 | 1 | | anillo roscado | |
| 102 | 911315 | 1 | K2 | bola | 3,000MM |
| 103 | 919140 | 1 | K2 | tornillo sin fin | M4X5 |
| 104 | 935690 | 1 | K2 | junta tórica | 12,42 X1,78 |
| 105 | 916088 | 1 | K2 | junta tórica | 24,X1,5 |
| 106 | 914147 | 1 | K2 | anillo de retención | 30,X1,2IR |
| 107 | 935693 | 1 | | arandela | 28,4 X 19, X 1, |
| 108 | 9D5834 | 1 | K2 | cojente | 12,7 X 28,58X 6,35 |
| 109 | 932151 | 1 | K1 | junta tórica | 36,X1,5 |
| 110 | 937401PT | 1 | | carcasa | |
| 111 | 902180 | 1 | K2 | anillo de retención | 12,X1, AR |
| 112 | 914517 | 1 | | pasador | |
| 113 | 9D6481 | 1 | | muelle de compresión | 0,3 X 3,2 X 9,2 |
| 114 | 26989PT | 1 | | tapón | |
| 115 | * | 1 | K2 | anillo elástico | 11,4 X1,0 AR Q=RD |
| 116 | * | 1 | K2 | bola | 4,500MM |
| 117 | * | 1 | | manguito | |
| 118 | * | 1 | K2 | muelle de compresión | 0,85X15,5 X 18,2 |
| 119 | * | 1 | | anillo | |
| 120 | * | 1 | K2 | anillo elástico | 11,4 X1,0 AR Q=RD |
| 121 | 935707 | 1 | K2 | anillo | 19,X13,8X1,2 |
| 122 | 931789 | 1 | | anillo elástico | 11,4X1,0X AR |

1)N.º de pedido

2)Cant.

3)Pieza del kit de servicio del sistema hidráulico K2, n.º de pedido 936210

4)Dimensiones

*

| N.º de pedido | <84> | <93> | <115> | <116> | <117> | <118> | <119> | <120> |
|-----------------------|--------|--------|--------|--------|--------|--------|--------|--------|
| 20PHH753 20PHHA753 | 936041 | 935658 | - | - | - | - | - | - |
| 20PHH75Q 20PHHA75Q | 936042 | 935685 | 931789 | 917794 | 935477 | 935406 | 931793 | 931789 |

7.5 Lista de pedido de dispositivos

| Index | 1) | Denominación |
|----------|----|--|
| A | | 928476 Equipo de llenado de aceite |
| | A1 | 928483 Unidad de llenado de aceite |
| | A2 | 931968 Pieza de unión |
| B | | 936695PT Jeringa para inyección |
| | B1 | 936690PT Jeringa de aceite |
| | B2 | 937412PT Distanciador |
| C | | 938572PT Montaje / desmontaje unidad de motor |
| | C1 | 933484 Soporte |
| | C2 | 933481 Par semimonocoque |
| | C3 | 933480 Punzón |
| | C4 | 938573PT Soporte 0,02 mm |
| | C5 | 938574PT Soporte 0,03 mm |
| | C6 | 938575PT Soporte 0,04 mm |
| | C7 | 938576PT Soporte 0,05 mm |
| | C8 | 933487 Punzón |
| | C9 | 938577PT Soporte |
| D | | 938526 Montaje / desmontaje unidad de impulsos |
| | D1 | 938527 Asiento |
| | D2 | 938529 Centraje |
| | D3 | 938530 Juego de llave tubular |
| E | | 933498 |
| F | | 938535 Montaje láminas hidráulicas / de mando |
| | F1 | 938537 Casquillo |
| | F2 | 938536 Espigón |
| G | | 933375 Llave para válvula de conmutación |

1)N.º de pedido

8 Datos técnicos

8.1 Dimensiones 20PHH... en mm

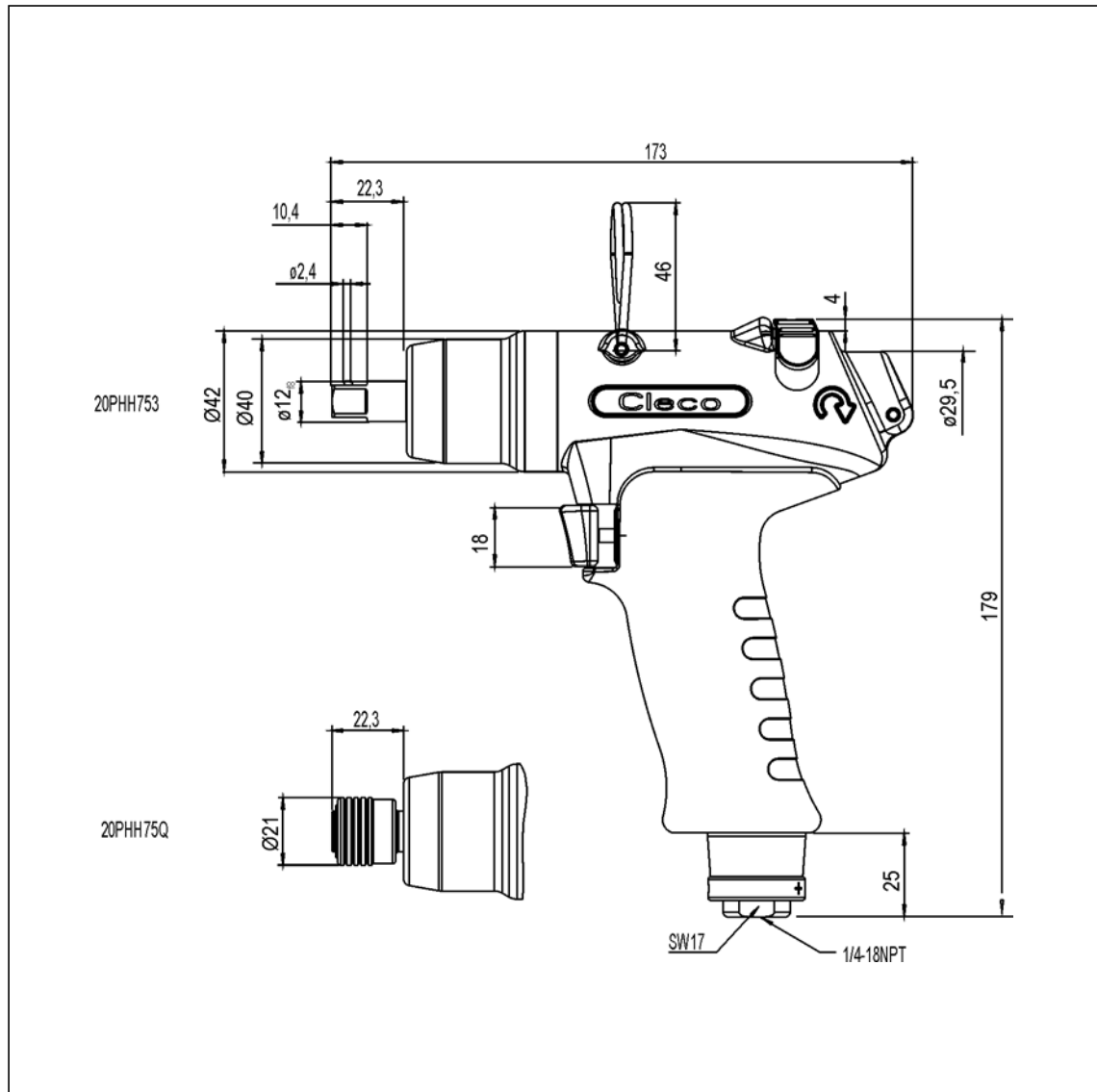


Abb. 8-1

8.2 Dimensiones 20PHHA... en mm

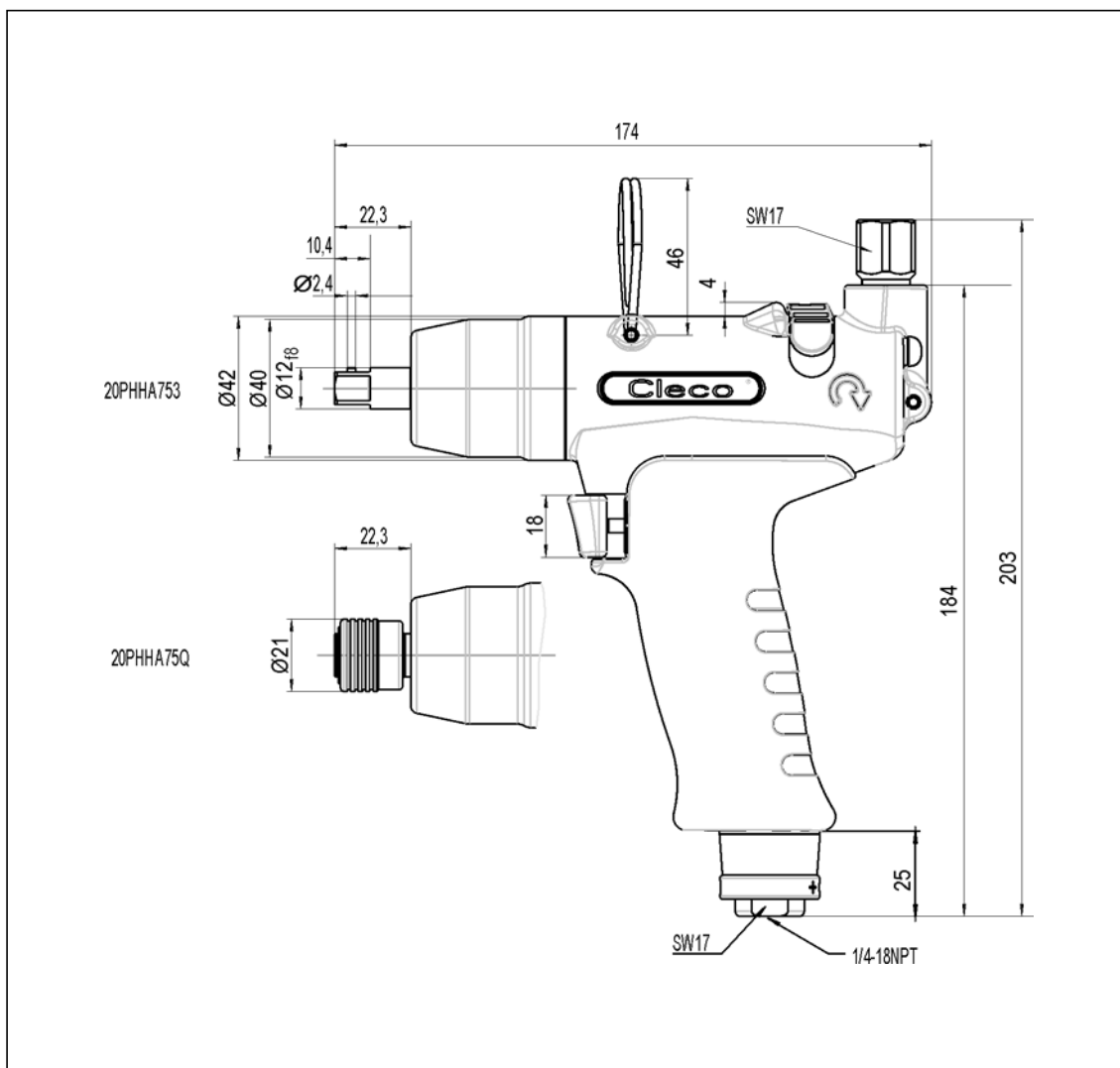


Abb. 8-2

8.3 Prestaciones

| N.º de pedido | | Rango de par recomendado | | Velocidad en vacío 1/min | 8.8 mm | M7 | Consumo de aire | |
|-----------------------|--------|--------------------------|------------|-----------------------------|--------|------|--|-------------|
| | | Nm mín. | Nm máx. | | | | m ³ /min Marcha en vacío | Pulsaciones |
| 20PHH753 20PHHA753 | ■ 3/8" | 10 | 20 | 7500 | M7 | 0,84 | < 0,35 | < 0,30 |
| 20PHH75Q 20PHHA75Q | ○ 1/4" | | | | | 0,88 | | |

8.4 Condiciones ambientales

| | |
|-------------------------------|----------------------------|
| Temperatura de almacenamiento | -25...+60 °C |
| Temperatura de trabajo | +5...+40 °C |
| Humedad relativa admisible | 25...90%, sin condensación |

9 Servicio

NOTA



En caso de reparación, enviar el 20PHH... completo a Apex Tool Group. Únicamente se permite la reparación a personal autorizado. Abrir la herramienta significa perder la garantía.

10 Eliminación

¡PRECAUCIÓN!

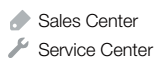


Daños para las personas y el medio ambiente a causa de una eliminación inadecuada. Los componentes y medios auxiliares de una máquina conllevan riesgos para la salud y el medio ambiente.

- Recoger las sustancias auxiliares (aceites, grasas) durante la purga y eliminarlas adecuadamente.
- Clasificar las partes de la máquina y eliminarlas adecuadamente.
- Separar los componentes del embalaje y eliminarlos clasificadamente.
- Para la eliminación, usar ropa de protección adecuada.
- Tener en cuenta las directivas generales vigentes sobre la eliminación.
- Observar las disposiciones locales vigentes.

POWER TOOLS SALES & SERVICE CENTERS

Please note that all locations may not service all products.
Contact the nearest Apex Tool Group Sales & Service Center for the appropriate facility to handle your service requirements.



NORTH AMERICA | SOUTH AMERICA

Detroit, Michigan

Apex Tool Group
2630 Superior Court
Auburn Hills, MI 48236
Phone: +1 (248) 393-5640
Fax: +1 (248) 391-6295

Lexington, South Carolina

Apex Tool Group
670 Industrial Drive
Lexington, SC 29072
Phone: +1 (800) 845-5629
Phone: +1 (919) 387-0099
Fax: +1 (803) 358-7681

Louisville, Kentucky

Apex Tool Group
1000 Glengarry Drive
Suite 150
Fairdale, KY 40118
Phone: +1 (502) 708-3400
apexpowertools.com/service

Canada

Apex Tool Canada, Ltd.
7631 Bath Road
Mississauga, Ontario L4T 3T1
Canada
Phone: (866) 691-6212
Fax: (905) 673-4400

Mexico

Apex Tool Group
Manufacturing México
S. de R.L. de C.V.
Vialidad El Pueblito #103
Parque Industrial Querétaro
Querétaro, QRO 76220
Mexico
Phone: +52 (442) 211 3800
Fax: +52 (800) 685 5560

Brazil

Apex Tool Group
Ind. Com. Ferram, Ltda.
Av. Liberdade, 4055
Zona Industrial Iporanga
Sorocaba, São Paulo
CEP# 18087-170
Brazil
Phone: +55 15 3238 3820
Fax: +55 15 3238 3938

EUROPE | MIDDLE EAST | AFRICA

England

Apex Tool Group GmbH
C/O Spline Gauges
Piccadilly, Tamworth
Staffordshire B78 2ER
United Kingdom
Phone: +44 1827 8727 71
Fax: +44 1827 8741 28

France

Apex Tool Group S.A.S.
25 rue Maurice Chevalier
B.P. 28
77831 Ozoir-La-Ferrière
Cedex, France
Phone: +33 1 64 43 22 00
Fax: +33 1 64 43 17 17

Germany

Apex Tool Group GmbH
Industriestraße 1
73463 Westhausen
Germany
Phone: +49 (0) 73 63 81 0
Fax: +49 (0) 73 63 81 222

Hungary

Apex Tool Group
Hungária Kft.
Platánfa u. 2
9027 Győr
Hungary
Phone: +36 96 66 1383
Fax: +36 96 66 1135

ASIA PACIFIC

Australia

Apex Tool Group
519 Nurigong Street, Albury
NSW 2640
Australia
Phone: +61 2 6058 0300

China

Apex Power Tool Trading
(Shanghai) Co., Ltd
2nd Floor, Area C
177 Bi Bo Road
Pu Dong New Area, Shanghai
China 201203 P.R.C.
Phone: +86 21 60880320
Fax: +86 21 60880298

India

Apex Power Tools India
Private Limited
Gala No. 1, Plot No. 5
S. No. 234, 235 & 245
Indialand Global
Industrial Park
Taluka-Mulsi, Phase I
Hinjawadi, Pune 411057
Maharashtra, India
Phone: +91 020 66761111

Japan

Apex Tool Group Japan
Korin-Kaikan 5F,
3-6-23 Shibakoen, Minato-Ku,
Tokyo 105-0011, JAPAN
Phone: +81-3-6450-1840
Fax: +81-3-6450-1841

Korea

Apex Tool Group Korea
#1503, Hibrand Living Bldg.,
215 Yangjae-dong,
Seocho-gu, Seoul 137-924,
Korea
Phone: +82-2-2155-0250
Fax: +82-2-2155-0252

Apex Tool Group, LLC

1000 Lufkin Road
Apex, NC 27539
Phone: +1 (919) 387-0099
Fax: +1 (919) 387-2614
www.apexpowertools.com

