

Istruzioni per l'uso
P1992BA/IT
2014-06

Cleco[®]

20PHH

Avvitatore pneumo-idraulico senza arresto



Ulteriori informazioni sui nostri prodotti si trovano in Internet, <http://www.apexpowertools.eu>

Informazioni sulle presenti Istruzioni d'uso

La lingua originale del presente istruzioni d'uso è il tedesco.

Le presenti istruzioni d'uso

- forniscono importanti indicazioni per un utilizzo sicuro ed efficiente;
- descrivono la funzione e l'uso dell'avvitatore pneumo-idraulico (denominato nel seguito semplicemente 20PHH).
- costituiscono il documento di riferimento per i dati tecnici, gli intervalli di manutenzione e le ordinazioni dei ricambi.
- forniscono indicazioni sulle opzioni.

Altre informazioni

P2204BA Istruzioni d'uso Oil filling unit

Nel testo

20PHH rappresenta tutte le versioni qui descritte dell'avvitatore pneumo-idraulico.

☞ identifica richieste di operazioni da svolgere.

- identifica elencazioni.

<...> identifica l'indice, vedere 8 Ricambi, pag. 23.

Nei grafici:



identifica il movimento in una direzione.



identifica funzione e forza.

Nelle illustrazioni:

Dove non è vincolante, viene indicato 20PHH (attacco aria dal basso).

Nomenclatura

20 P H H x 75 x						
Capacità max. 20 – 20 Nm						Testina 3 – Quadrato esterno 3/8" Q – Mandrino a cambio rapido
Versione P – Impugnatura a pistola						Numero di giri 75 – 7500 giri/min
Meccanismo d'impulso H – Sistema idraulico						2. Attacco aria A – attacco aria dall'alto – nessuno
Versione H – Motore a 3 camere						

Disclaimer:

Apex Tool Group si riserva il diritto di modificare, integrare o migliorare il documento o il prodotto senza previa comunicazione. Senza espressa autorizzazione della Apex Tool Group questo documento non può essere riprodotto, né integralmente né parzialmente, in una qualsiasi forma o in un'altra lingua naturale o leggibile da macchine o trasferita su supporti dati, sia elettronicamente, meccanicamente, otticamente o in qualsiasi altro modo.

Indice

1	Sicurezza	5
1.1	Note sui simboli	5
1.2	Principi per lavorare in sicurezza	5
1.3	Formazione del personale.....	6
1.4	Equipaggiamento protettivo personale.....	6
1.5	Uso a norma di legge	6
1.6	Rumore e vibrazioni	6
2	Fornitura	7
3	Descrizione del prodotto	7
3.1	Elementi di comando e funzionali.....	7
3.2	Opzioni	8
4	Prima della messa in funzione	8
4.1	Alimentazione d'aria	8
4.2	Inversione dell'attacco aria: dall'alto / dal basso (solo per 20PHHA)	9
4.3	Collegamento dell'utensile.....	9
4.4	Impostazione dell'utensile	9
4.5	Ricerca guasti.....	11
5	Manutenzione	13
5.1	Piano di manutenzione.....	13
5.2	Rifornimento dell'olio di riserva.....	14
5.3	Rifornimento completo dell'olio.....	16
6	Istruzioni per la smontaggio	19
6.1	Smontaggio dell'unità motore	19
6.2	Smontaggio della valvola a farfalla.....	19
6.3	Smontaggio dell'unità impulsi	20
7	Istruzioni per la montaggio	20
7.1	Montaggio dell'unità motore	20
7.2	Montaggio dell'unità impulsi	22
8	Ricambi	23
8.1	Impugnatura a pistola 20PHH.....	24
8.2	Impugnatura a pistola 20PHHA... ..	26
8.3	unità motore	28
8.4	Unità impulsi.....	30
8.5	Elenco ordini per il dispositivo	32
9	Dati tecnici	33
9.1	Dimensioni 20PHH... in mm.....	33
9.2	Dimensioni 20PHHA... in mm	34

9.3	Prestazioni.....	34
9.4	Condizioni ambientali	35
10	Assistenza	35
11	Smaltimento	35

1 Sicurezza

1.1 Note sui simboli

Gli avvertimenti di pericolo sono rappresentati da una parola di richiamo e da un pittogramma:

- La parola di richiamo descrive la gravità e la probabilità del pericolo esistente.
- Il simbolo grafico descrive il tipo di pericolo.

**ATTEN-
ZIONE!**



Situazione **potenzialmente pericolosa** per la salute delle persone.

Se questa avvertenza non viene rispettata, possono verificarsi lesioni gravissime.

PERICOLO!



Situazione **possibilmente dannosa** per la salute di persone o probabili danni materiali e all'ambiente. Se questo avviso non viene rispettato, possono verificarsi infortuni, danni materiali o all'ambiente.

**AVVER-
TENZA**



Avvertenze generali,

contengono suggerimenti e informazioni particolarmente utili, ma nessuna segnalazione di pericolo.

1.2 Principi per lavorare in sicurezza

Leggere tutte le istruzioni. Il mancato rispetto delle istruzioni riportate nel seguito può causare gravi lesioni.

PERICOLO!



- Operare con una pressione di lavoro massima di 700 kPa (misurata sull'entrata aria dell'utensile).
- Prima della messa in funzione controllare il corretto fissaggio del gancio di sospensione al bilanciatore.
- 20PHHA: prima di utilizzare l'attacco aria dall'alto, verificare che sia correttamente montato il tappo nell'attacco aria inferiore.
- In caso di rumori o oscillazioni anormali, disattivare immediatamente l'utensile. Interrompere immediatamente il rifornimento d'aria.
- Prima di una riparazione, regolazione della coppia e sostituzione di inserti, staccare l'utensile dalla linea dell'aria compressa.
- Prima del distacco, si deve scaricare la pressione dalla linea dell'aria compressa.
- Non utilizzare mai il tubo flessibile dell'aria compressa per tenere, sollevare o abbassare l'utensile.
- Si deve controllare regolarmente la presenza di danni e usura sui tubi flessibili dell'aria compressa, sulla sospensione e sulla raccorderia. Eventualmente, sostituirli.
- Eseguire il montaggio solo secondo il capitolo 8 Ricambi, pag. 23.
- Impiegare solo accessori approvati da Apex Tool Group (vedere il Catalogo prodotti).
- Impiegare solo inserti per cacciavite motorizzati.
- Accertare il corretto innesto degli inserti per cacciavite.
- Verificare se gli inserti di avvitatura presentano danni o cricche. Sostituire immediatamente gli inserti danneggiati.
- Rispettare le condizioni d'esercizio e manutenzione prescritte nelle Istruzioni d'uso.
- Rispettare le norme di sicurezza e antinfortunistiche generali e locali.

1.3 Formazione del personale

Gli operatori devono essere addestrati al corretto utilizzo dell'utensile. Il gestore deve assicurare che l'operatore abbia costantemente accesso al manuale d'uso e accertarsi che lo abbia letto e compreso. Solo persone qualificate sono autorizzate a collegare, usare ed eseguire la manutenzione dell'utensile. La riparazione dell'utensile è consentita solo a personale autorizzato.

1.4 Equipaggiamento protettivo personale



- Indossare occhiali protettivi contro le schegge metalliche e gli schizzi di liquido.
- Guanti per proteggersi da irritazioni della pelle causate da contatto diretto con olio.

Pericolo di lesioni causate da avvolgimento e impigliamento

- Indossare una rete per capelli.
- Indossare indumenti aderenti.
- Non indossare gioielli.



Livello di emissione acustica nella zona dell'utente > 80 dB(A), pericolo di danni all'udito

- Indossare cuffie.

1.5 Uso a norma di legge

Il 20PHH è concepito esclusivamente per avvitare e svitare collegamenti filettati.

- Non utilizzarlo come martello.
- Non modificarlo strutturalmente.
- Non utilizzarlo in aree a rischio di esplosione.

1.6 Rumore e vibrazioni

Livello di emissione acustica Lp secondo DIN EN ISO 15744

Funzionamento a vuoto per $n \leq 7500$ giri/min < 76 dB(A)

Valori di vibrazione secondo DIN EN ISO 28927-2

20PHH:

Funzionamento a vuoto ahv per $n \leq 7500$ giri/min < 1,8 m/s²

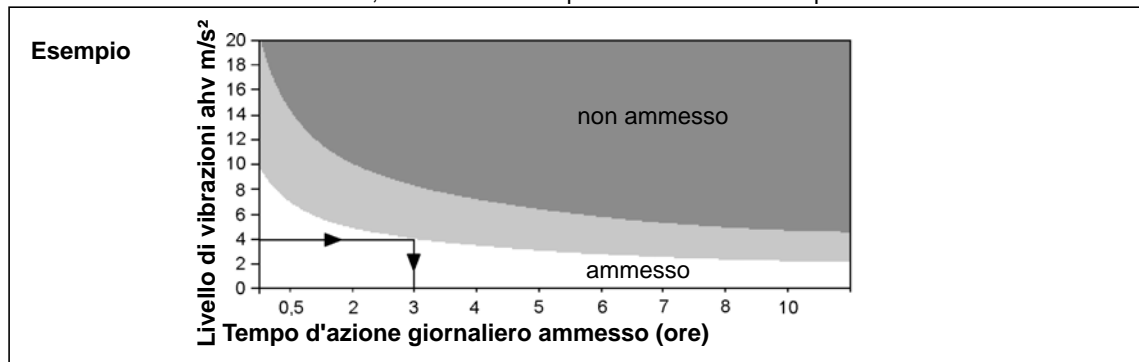
Impulsi ahv < 2,0 m/s²

20PHHA:

Funzionamento a vuoto ahv per $n \leq 7500$ giri/min < 1,8 m/s²

Impulsi ahv < 2,5 m/s²

Con un livello di vibrazioni ahv > 2,5 m² ridurre il tempo d'azione. Vedi esempio



2 Fornitura

Controllare che la fornitura non abbia riportato danni durante il trasporto e che corrisponda alla dotazione prevista:

- 1 20PHH
- 1 Le presenti Istruzioni d'uso
- 1 Dichiarazione di conformità
- 1 Cacciavite da 2

3 Descrizione del prodotto


3.1 Elementi di comando e funzionali



Abb. 3-1

Pos.	Denominazione
1	Convertitore senso di rotazione
2	Farfalla di scarico aria: regolazione della coppia, vedere Abb. 4-1 , pag. 10
3	Attacco per l'aria
4	Tasto Start
5	Olio di riserva, vedere 5.2 Rifornimento dell'olio di riserva, pag. 14
6	Sospensione

3.2 Opzioni

	Involucro protettivo Codice 937447PT – 20PHH... Codice 937442PT – 20PHHA...
---	---

4 Prima della messa in funzione

4.1 Alimentazione d'aria

Parametri	Dati
Tubo flessibile dell'aria compressa	∅ interno 3/8" (∅ 9,5 mm), lunghezza max. 5 m
Attacco per l'aria	1/4" NPT, ∅ interno ≥7,5 mm

- Verificare che la pressione davanti al regolatore sia superiore di almeno 0,5 bar rispetto alla pressione del flusso sull'utensile.
- L'interno del tubo flessibile dell'aria compressa deve essere privo di residui; eventualmente pulirlo.

Qualità dell'aria

In base alla norma ISO 8573-1, qualità dell'aria 2.4.3, l'aria compressa deve essere secca e pulita.

Parametri	Dati
Campo di pressione di lavoro	da 400 a 700 kPa
Punto di condensazione max.	+ 10° C

Unità di preparazione dell'aria compressa

Consigliamo l'installazione di unità di preparazione dell'aria compressa (filtro, regolatore, lubrificatore)

Apparecchio	Spiegazione
Filtro	Trattenimento di particelle > 15 micrometri. Rimuove più del 90% dell'acqua di condensa.
Regolatore	Per conseguire risultati di lavoro costanti, la pressione operativa di ciascun utensile deve essere mantenuta invariata.
Lubrificatore	L'aria compressa necessita di una quantità ridotta di lubrificatore, e va dosata in base al consumo d'aria dell'utensile. → Calcolare l'intervallo di tempo (T) tra due gocce di olio e impostarlo sul lubrificatore: $\mathbf{T = \frac{60}{F \times L}}$ F = fattore per avvitatore pneumo-idraulico senza arresto = 2 L = consumo d'aria dell'utensile/a vuoto m ³ /min (vedere i dati sulla potenza dell'avvitatore pneumo-idraulico)

Tipi di olio secondo DIN 51524 / ISO 3498

Codice	Unità di fornitura Litri	Denominazione	ARAL	BP	elf	ESSO	INA	Mobil	Klüber	SHELL
933090	2	HL32	Aralub EE 100	Energol HL 32	Polyelis 32 Olna 32	Nuto H 32	Hydraol A 32	D.T.E.Oil Light Vactra Oil Light	Crukolan 32	Molina 32 Molina 22

4.2 Inversione dell'attacco aria: dall'alto / dal basso (solo per 20PHHA)

Allo stato della fornitura, l'attacco dell'aria è chiuso da una vite di fermo nella parte IN BASSO. Per invertire l'alimentazione dell'aria dall'alto al basso:

- rimuovere il raccordo dell'attacco aria IN ALTO (e conservarlo); vedere 8.2 Impugnatura a pistola 20PHHA..., pag. 26, dettaglio X.
- Togliere il vite di fermo sotto, trattenendo sulla chiave SW17.
- Chiudere mediante vite di fermo l'entrata aria da SOPRA seguendo le indicazioni.

4.3 Collegamento dell'utensile

PERICOLO!

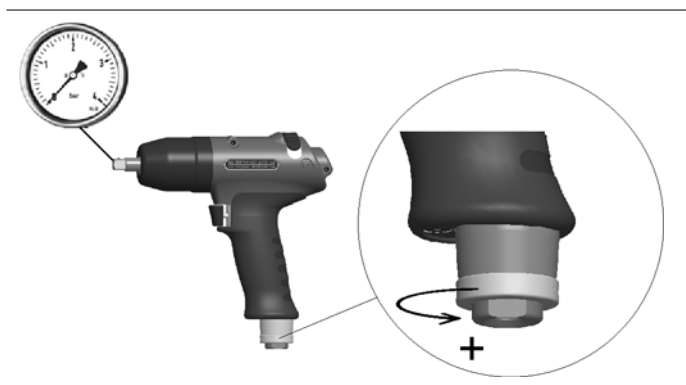


Il tubo flessibile dell'aria compressa può staccarsi e colpire in modo incontrollato.

- Prima di eseguire il collegamento, disattivare l'aria compressa.

- Collegare l'utensile alla linea dell'aria compressa.
Md di serraggio massimo = 40 Nm. Trattenere Md di reazione sul profilo piano SW17.
- Attivare l'aria compressa: 620 kPa.

4.3.1 Esecuzione di una prova di funzionamento

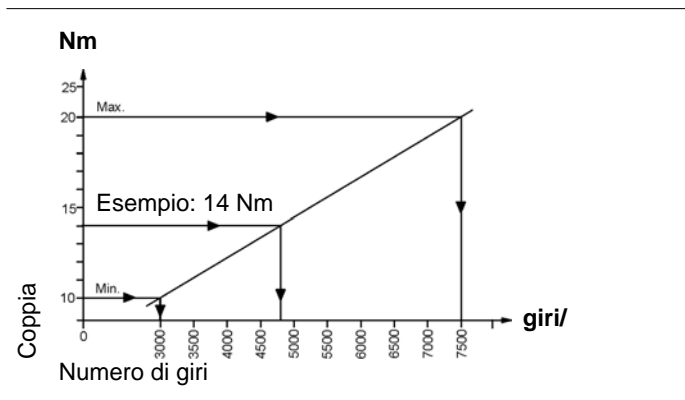


- Aprire completamente la farfalla di scarico d'aria in senso antiorario.
- Controllare il numero di giri della testina:
>7500 giri/min

4.4 Impostazione dell'utensile

L'utensile deve essere regolato per l'avvitatura desiderata.

4.4.1 Regolazione della coppia



Esempio di regolazione:

Avvitatura 14 Nm

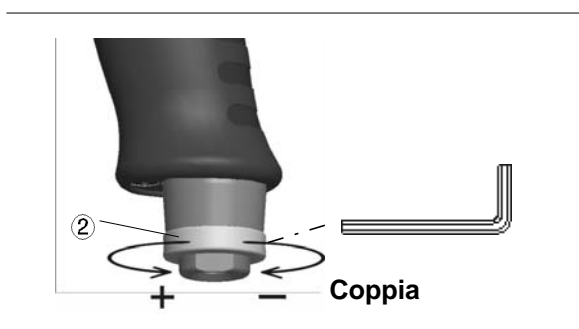
Vite M6 10.9

→ Regolare il numero di giri a circa 4800 giri/min.

Abb. 4-1

- Per ottenere una migliore precisione di ripetibilità durante l'avvitamento, ridurre il numero di giri dell'utensile sino ad ottenere la coppia desiderata con l'estremità di avvitamento. In caso di collegamenti a vite di media o elevata durezza, ciò si otterrà nell'arco di 1 o 2 secondi. Un avvitamento più lento, quindi, non comporterà più un aumento di coppia.

4.4.2 Variazione della coppia



- Allentare la vite senza testa con il cacciavite da 2.
- Per ridurre la coppia, ruotare la farfalla di scarico aria ② in senso orario.
- Per aumentare la coppia, ruotare la farfalla di scarico aria ② in senso antiorario.

Abb. 4-2

AVVERTENZA

La regolazione della coppia può essere corretta ad aria compressa attivata.



4.4.3 Verifica della coppia

Raccomandiamo una verifica *statica* della coppia mediante serraggio del collegamento a vite.

- Se la differenza di coppia è eccessiva, eventualmente modificare la regolazione della coppia. Vedere 4.4.2 Variazione della coppia.
- A modifica compiuta, verificare nuovamente la coppia.

In caso di misurazione *dinamica* con un trasduttore applicato, eseguire anche un controllo statico del collegamento a vite anche, p.es. con una chiave dinamometrica (elettronica).

4.5 Ricerca guasti

Errore	Possibili cause	Provvedimenti e rimedi
Utensile troppo potente	Coppia regolata su valore troppo alto	→ Ridurre la regolazione della coppia, vedere 4.4.2 Variazione della coppia, pag. 10
Utensile troppo debole	Pressione di lavoro troppo bassa	→ Controllare la sezione del tubo flessibile e il raccordo: ø interno 3/8" (ø 9,5 mm), lunghezza max. 5 m → Aumentare la pressione di lavoro.
	La manopola di commutazione non si trova sull'arresto	→ Ruotare la manopola di commutazione fino all'arresto
	Eccessivo smorzamento nella trasmissione causato da prolunga e bussola deteriorata.	→ Aumentare il numero di giri, vedere 4.4.1 Regolazione della coppia, pag. 10 → Impiegare una prolunga più rigida oppure più corta. → Sostituire la bussola
	Olio insufficiente nell'unità impulsi (nessuna formazione dell'impulso)	→ Vedere 5.2 Rifornimento dell'olio di riserva, pag. 14
	Il filtro nell'entrata aria / silenziatore è sporco	→ Pulire oppure sostituire le parti
Precisione insufficiente	Parti di adattamento deteriorate	→ Sostituire le parti di adattamento → Impiegare prolunga e bussola con ø di guida
	Oscillazioni di pressione nella rete dell'aria	→ Impiegare un regolatore di pressione
	Rilascio anticipato del tasto Start	→ Tenere premuto il tasto Start finché l'avvitatore non gira più
Tempo di avvitatura troppo lungo: > 4 secondi	Avvitatura troppo morbida; dadi a schiacciamento, viti automaschianti	→ Aumentare il numero di giri → Impiegare un avvitatore pneumatico di maggiore capacità

5 Manutenzione

PERICOLO!



Pericolo di lesioni causate da una messa in funzione imprevista
– prima di lavori di manutenzione staccare l'utensile dalla linea dell'aria compressa.

5.1 Piano di manutenzione

Una manutenzione regolare riduce i guasti in esercizio, i costi di riparazione e i tempi di fermo.

Intervallo di manutenzione	Avvitature	Interventi
W1	100.000	<ul style="list-style-type: none"> → Controllare la sicurezza di funzionamento della sospensione. → Verificare l'usura del tubo flessibile dell'aria. → Verificare l'usura del quadrato della testina. → Controllare se l'attacco per l'aria è saldo. → Controllare se l'involucro dell'unità impulsivi è saldo. → Controllare il numero di giri a vuoto max. → Controllare l'olio di riserva.
W2	500.000	<ul style="list-style-type: none"> → Cambio d'olio, vedere 5.3 Rifornimento completo dell'olio, pag. 16. → Kit Assistenza Motore, vedere 3) Parte del kit Assistenza Motore K1 N° d'ordine 936158, pag. 25. → Kit Assistenza Idraulica, vedere 3) Parte del kit Assistenza Idraulica K2 N° d'ordine 936210, pag. 31. → Silenziatore, sostituire il filtro.
W3	1.000.000	<p>Controllo e se necessario sostituzione dei componenti</p> <ul style="list-style-type: none"> → Sospensione → Valvola di inserimento → Farfalla di scarico aria → Motore → Unità impulsivi

In questo piano di manutenzione sono stati assunti valori che sono validi per la maggior parte delle applicazioni. Per un intervallo di manutenzione specifico vedere 5.1.1 Determinazione numerica del piano di manutenzione specifico del cliente, pag. 14.

Attivare un programma di manutenzione a scopo di sicurezza, che tenga conto delle norme locali per la riparazione e la manutenzione in tutte le fasi d'esercizio dell'utensile.

5.1.1 Determinazione numerica del piano di manutenzione specifico del cliente

Un intervallo di manutenzione **W(1,2,3)** dipende dai seguenti fattori:

Fattore	Valore assunto in 6.1 Piano di manutenzione	Descrizione
V	V1 = 100.000 V2 = 500.000 V3 = 1.000.000	Numero delle avvitature dopo cui Apex Tool Group prescrive un intervento di manutenzione.
T1	1,8 secondi	Tempo di avvitatura specifico, determinato in test di vita e continuo.
T2	2 secondi	Tempo di avvitatura effettivo, dipendente dalla durezza dell'avvitatura.
S	1; 2; 3	Numero di turni giornalieri.
VS	750	Numero di avvitature per turno.

T2, S e VS sono fattori variabili e possono variare caso per caso.

Esempio per l'intervallo di manutenzione W2:



Dopo 500.000 avvitature (V),
con un tempo di avvitatura specifico di 1,8 secondi (T1),
con un tempo di avvitatura effettivo di 3 secondi (avvitatura morbida) e
3 turni giornalieri e 750 avvitature per turno:

$$W(1, 2, 3) = \frac{V \times T_1}{T_2 \times S \times VS} \qquad W_2 = \frac{500000 \times 1,8}{2 \times 3 \times 750} = 200 \text{Tage}$$

Si devono eseguire gli interventi di manutenzione W2 dopo 200 giorni d'esercizio.

5.2 Rifornimento dell'olio di riserva

Quando **X = 0** (vedere figura 2) l'olio di riserva è esaurito e deve essere rabboccato per garantire un processo controllato.

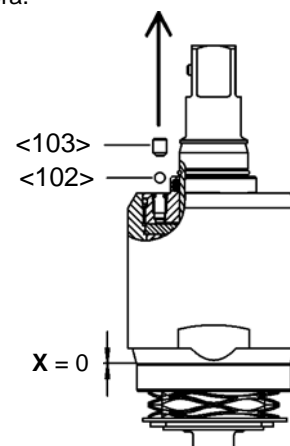
1

→ Smontare l'unità impulsori.



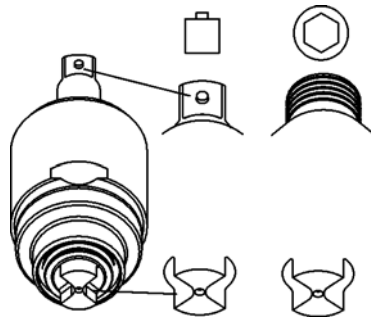
2

→ Rimuovere la vite filettata senza testa e la sfera.

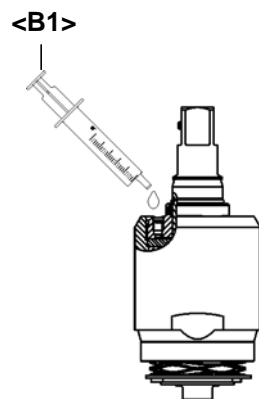


3

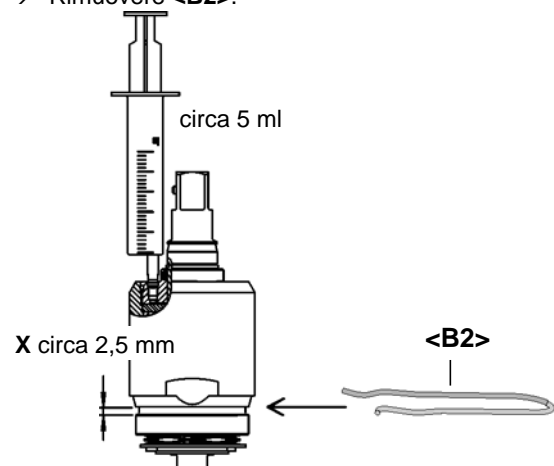
→ Allineare le due estremità come in figura (si apre il foro interno di livellamento).

**4**

→ Per evitare bolle d'aria, rabboccare l'olio in modo uniforme attraverso l'apposito foro.

**5**

→ Collocare la siringa in modo ermetico e riempire l'olio di riserva fino a ottenere la distanza **X** sul distanziatore **<B2>**.
 → Tenere la distanza **X** e fissare con **<B2>**.
 → Rimontare la vite filettata senza testa e la sfera.
 → Rimuovere **<B2>**.

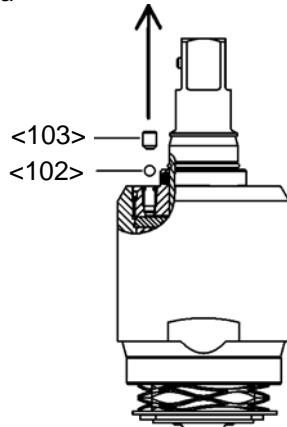


5.3 Rifornimento completo dell'olio

Quando non si formano più impulsi o l'unità impulsi deve essere smontata e rimontata, è necessario rabboccare completamente l'unità di olio:
 codice olio 925715, ESSO-UNIVIS HVI26, circa 2 litri, temperatura 20 ± 5 °C

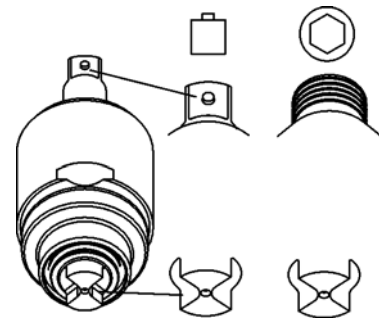
1

- Rimuovere la vite filettata senza testa e la sfera



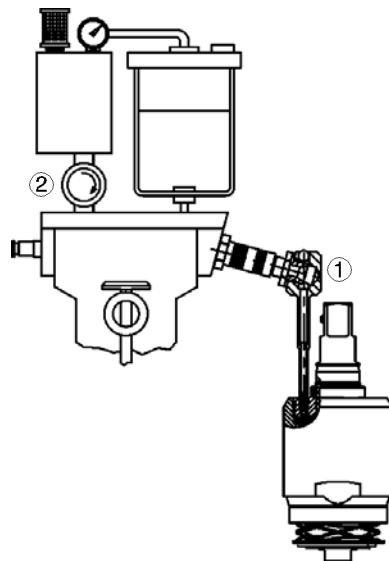
2

- Allineare le due estremità come in figura (si apre il foro interno di livellamento)



3

- Collegare l'unità impulsi tramite l'adattatore ① al raccordo a innesto rapido.
- Chiudere l'organo di chiusura ②.



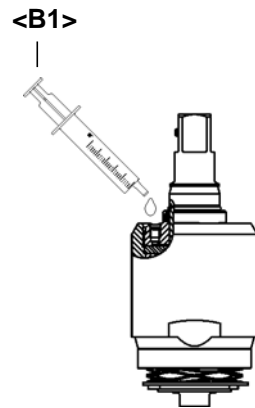
4

- Regolare la pressione di lavoro di circa 500 kPa.
- Aprire lentamente fino in fondo l'organo di chiusura fino a quando il manometro indica una depressione di <math><10 \text{ mbar}</math> (-1bar).
- Attendere circa 2 minuti, sino a quando il numero di bolle del vuoto si sia ridotto nettamente.
- Chiudere lentamente l'organo di chiusura. Il manometro indica di nuovo la pressione atmosferica. L'olio mancante viene spinto nell'unità impulsi.
- Se necessario, ripetere gli ultimi 3 passaggi finché la formazione di bolle non tende ad annullarsi.

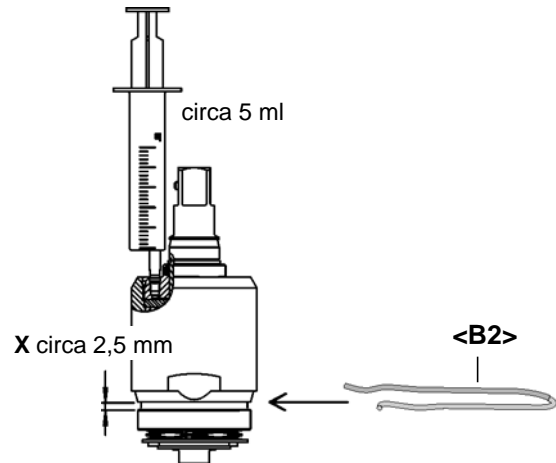


5

- Disinnestare l'unità impulsori e svitare l'adattatore.
- Per evitare bolle d'aria, rabboccare l'olio in modo uniforme attraverso l'apposito foro.

**6**

- Collocare la siringa in modo ermetico e riempire l'olio di riserva fino a ottenere la distanza **X** sul distanziatore <B2>.
- Tenere la distanza **X** e fissare con <B2>.
- Rimontare la vite filettata senza testa e la sfera.
- Rimuovere <B2>.

**AVVERTENZA**

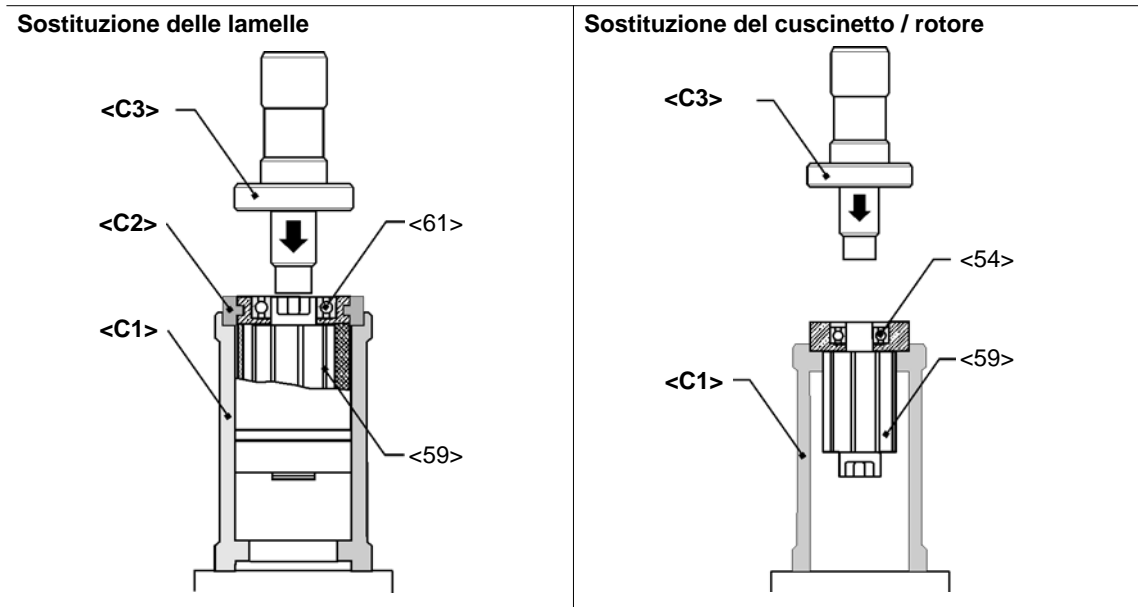
Piccole bolle d'aria che diventano visibili durante il rifornimento in conseguenza della forte depressione non indicano una mancanza di tenuta dell'unità impulsori. Il risultato del rifornimento non viene condizionato negativamente.

Pagina vuota

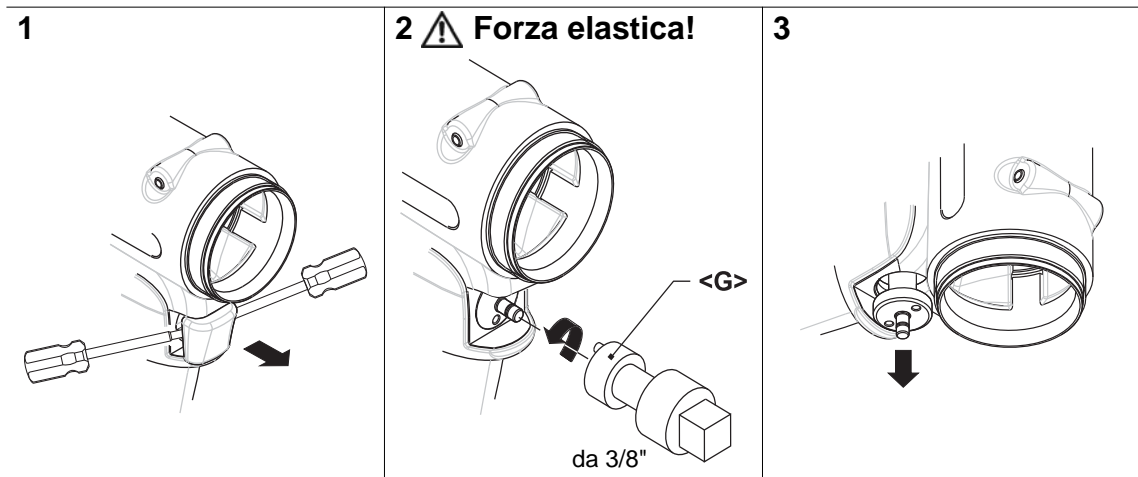
6 Istruzioni per la smontaggio

<...> Vedere a questo proposito 8 Ricambi, pag. 23 e 8.5 Elenco ordini per il dispositivo, pag. 32

6.1 Smontaggio dell'unità motore



6.2 Smontaggio della valvola a farfalla



6.3 Smontaggio dell'unità impuls

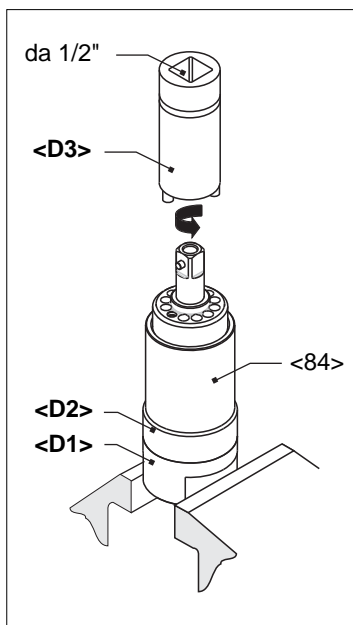


Abb. 6-1

PERICOLO!



Irritazioni della pelle causate da contatto diretto con olio.
Indossare guanti protettivi.

PERICOLO!



La lamella idr. si trova sotto forza elastica!
Indossare occhiali protettivi.

AVVERTENZA



Consentito solo se è garantito il rifornimento con olio,
vedere 5.3 Rifornimento completo dell'olio, pag. 16.
L'unità impuls deve essere raffreddata a temperatura ambiente.

7 Istruzioni per la montaggio

<...> Vedere a questo proposito 8 Ricambi, pag. 23 e 8.5 Elenco ordini per il dispositivo, pag. 32

7.1 Montaggio dell'unità motore

PERICOLO!



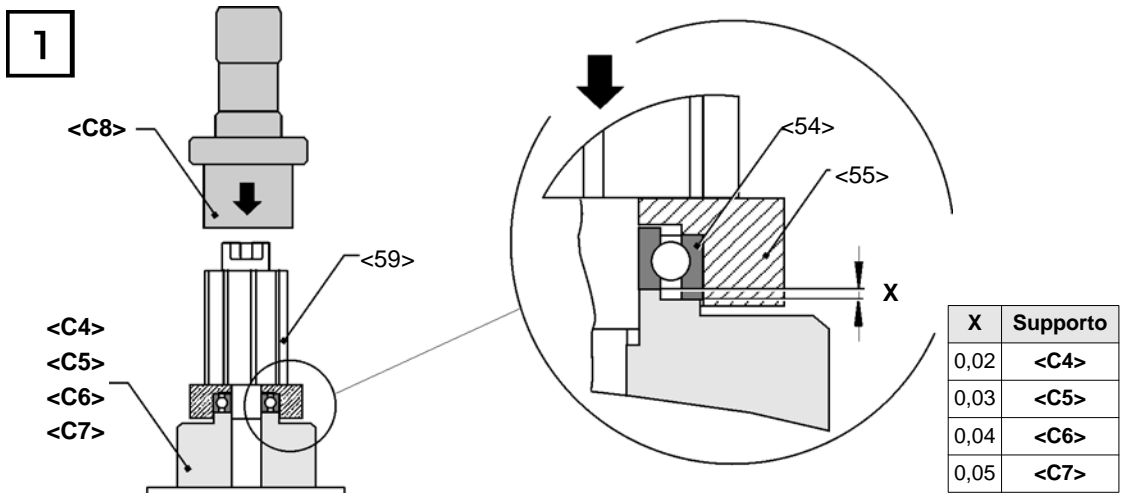
- Eseguire il montaggio solo secondo il disegno esploso; vedere 8.3 unità motore, pag. 28.
Un montaggio non corretto provoca reazioni incontrollabili, per esempio un avvio inatteso o un distacco di parti.
- Serrare con cura secondo le indicazioni tutti i collegamenti a vite dell'utensile.

AVVERTENZA

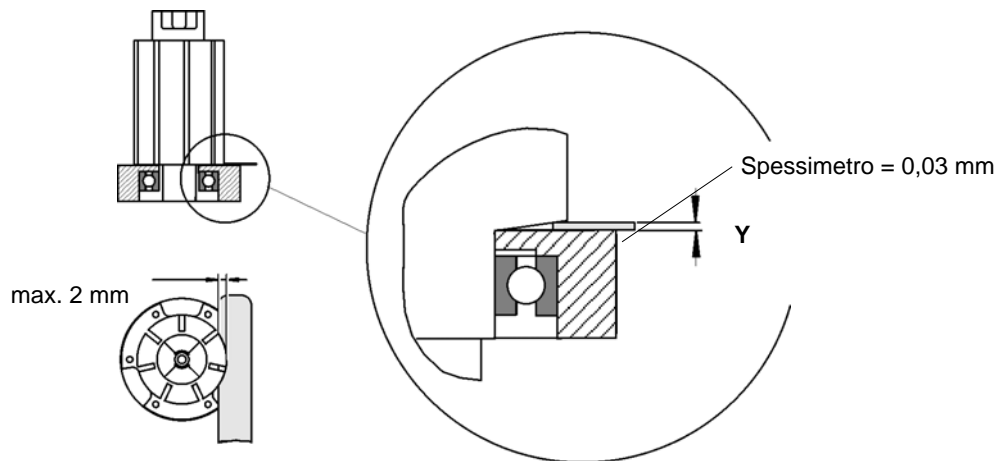


Per evitare danni, prima del montaggio lubrificare con grasso (N° d'ordine 914392) le guarnizioni e gli o-ring.

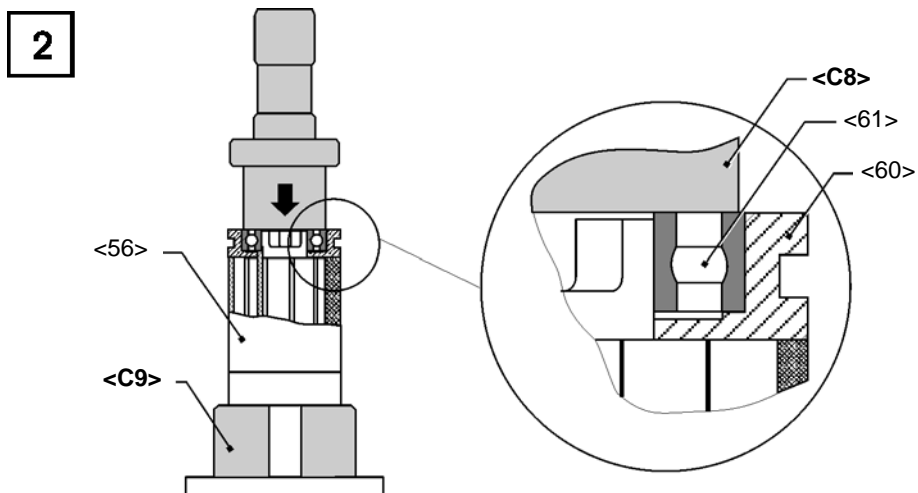
7.1.1 Montaggio del coperchio rotore



1. Piantare <59> con <C4> , vedere X.



2. Controllare Y con lo spessimetro. Se la misura > Y, ripetere il passaggio 1 con il supporto <C5>, <C6>, <C7>.



Premere <61> con <C8>.

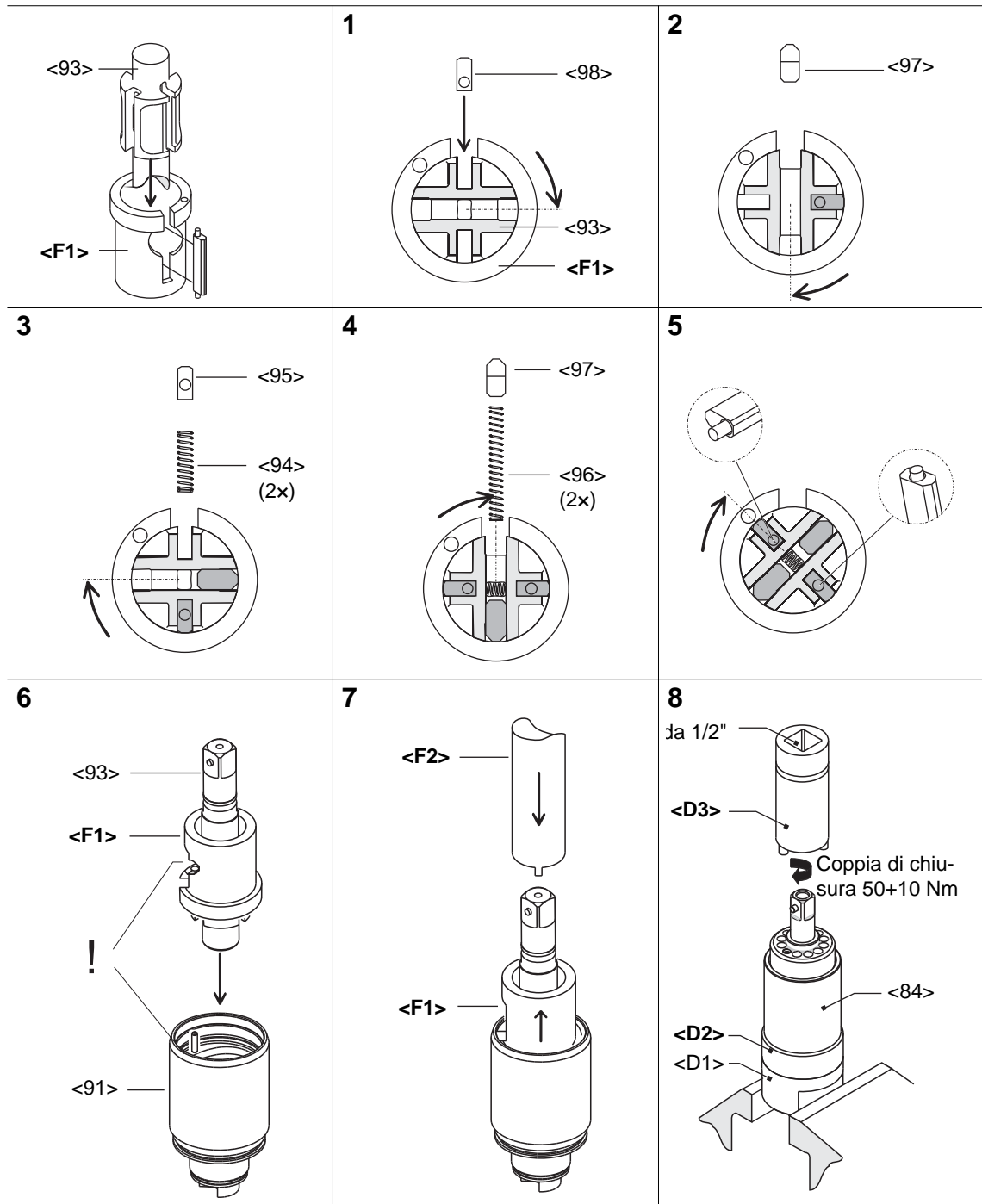
7.2 Montaggio dell'unità impulsivi

AVVERTENZA



Per evitare danni, prima del montaggio lubrificare con grasso (N° d'ordine 914392) le guarnizioni e gli o-ring.

7.2.1 Montaggio delle lamelle idr.



8 Ricambi

NOTA

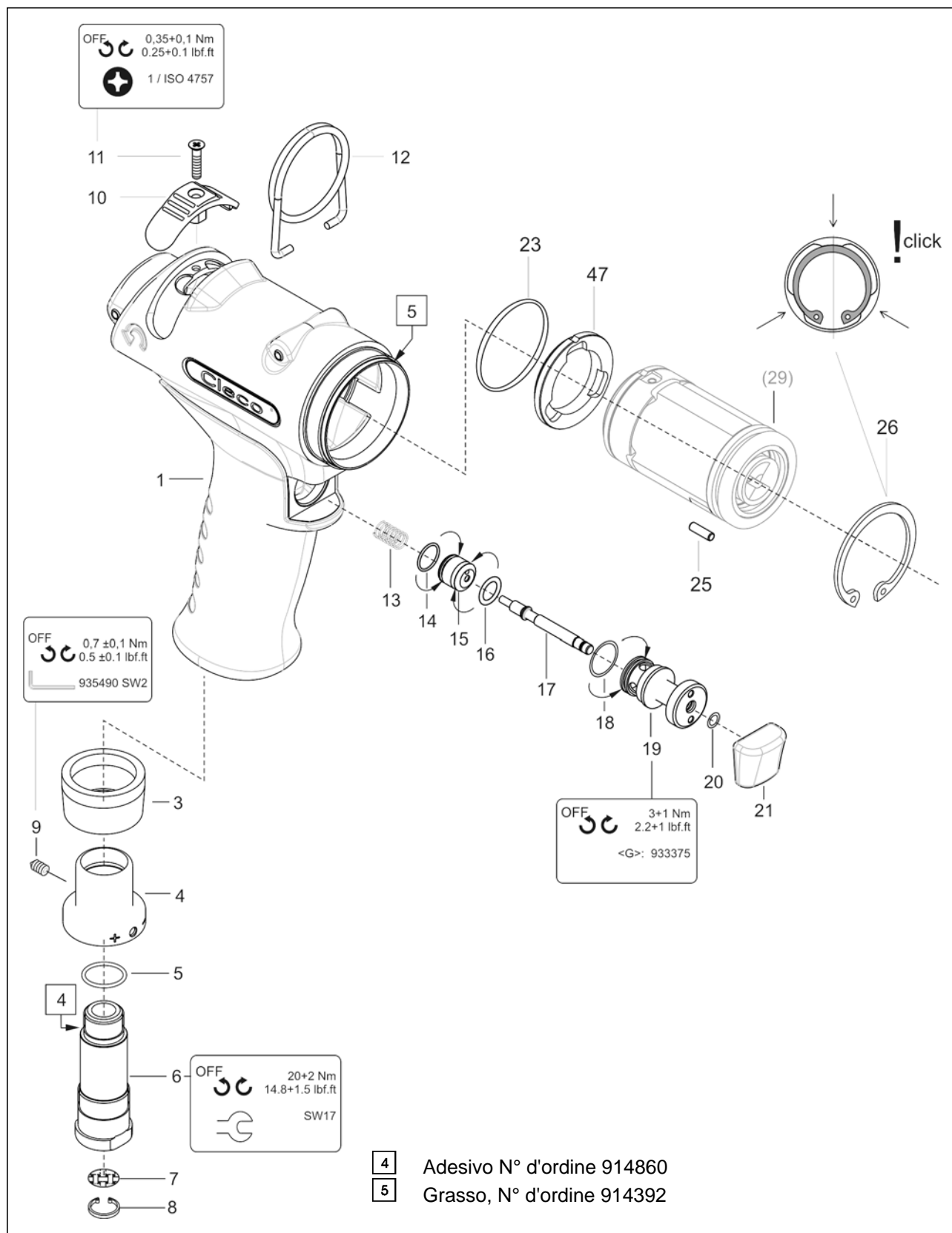


In linea di massima, utilizzare esclusivamente parti di ricambio originali Cleco. Un'eventuale inosservanza può comportare una riduzione di potenza e una maggiore necessità di manutenzione. Se sono installati ricambi di produzione esterna, il produttore dell'utensile ha il diritto di dichiarare nulli tutti gli obblighi di garanzia.

Saremo lieti di preparare un'offerta speciale di parti di ricambio e di usura. Indicare i seguenti dati:

- Tipo utensile
- Numero di utensili
- Numero di avviture /giorno o /turno
- Coppia di disinserimento
- Tempo per avvitatura

8.1 Impugnatura a pistola 20PHH...



Index	1)	2)	3)	Descrizione	4)
1	936151	1		corpo pistola cpl.	
3	935438	1	K1	silenziatore	
4	935434	1		farfalla di scarico d'aria	
5	922660	1	K1	anello ad O	16,X1,5
6	935437	1		attacco aria	
7	905031	1	K1	filtro	
8	905599	1	K1	anello seeger	11,X1, IR
9	S905998	1	K1	vite filettata senza testa	M 4X4
10	935673	1		pulsante di reversibilità	
11	932160	1		vite a testa piatta	M 3X 12
12	935442	1		gancio di sospensione	
13	935482	1	K1	molla di compressione	0,5 X 6,X 23,8
14	539188	1	K1	anello ad O	9,X1,
15	935441	1		pistone	
16	504970	1	K1	anello ad O	7,65X1,78
17	935440	1		punteria	
18	912150	1	K1	anello ad O	12,X1,
19	935708	1		boccola	
20	905086	1	K1	anello ad O	4,X1,
21	935446	1		pulsante	
23	922645	1	K1	anello ad O	28,X1,5
25	930587	1	K1	spina	2,5X9,8
26	959001	1	K1	anello seeger	32,X1,2IR
47	936221	1		distributore	

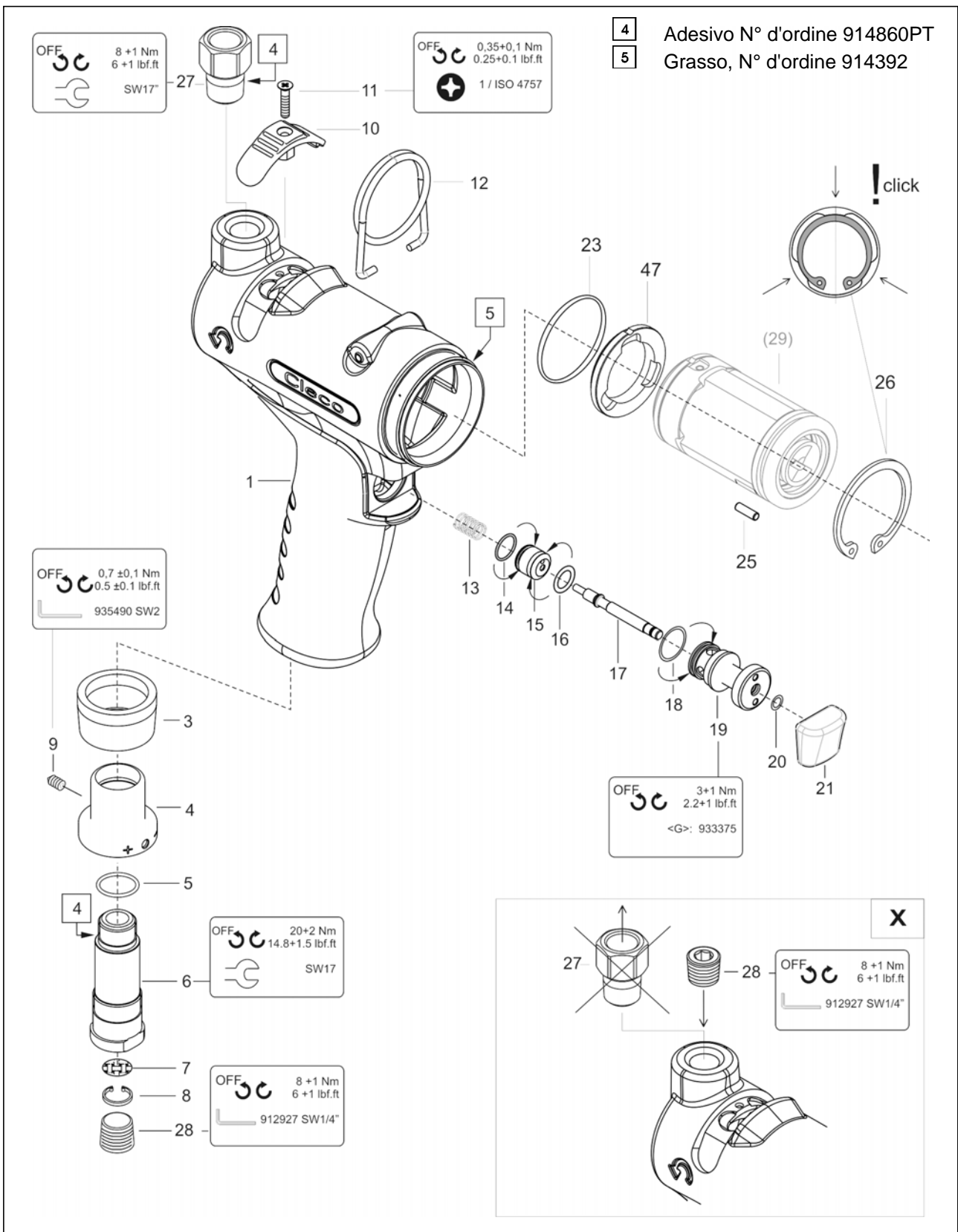
1)Codice

2)Quantità

3) Parte del kit Assistenza Motore K1 N° d'ordine 936158

4)Dimensioni

8.2 Impugnatura a pistola 20PHHA...



Index	1)	2)	3)	Descrizione	4)
1	936154	1		corpo pistola cpl.	
3	935438	1	K1	silenziatore	
4	935434	1		farfalla di scarico d'aria	
5	922660	1	K1	anello ad O	16,X1,5
6	935437	1		attacco aria	
7	905031	1	K1	filtro	
8	905599	1	K1	anello seeger	11,X1, IR
9	S905998	1	K1	vite filettata senza testa	M 4X4
10	935673	1		pulsante di reversibilità	
11	932160	1		vite a testa piatta	M 3X 12
12	935442	1		gancio di sospensione	
13	935482	1	K1	molla di compressione	0,5 X 6,X 23,8
14	539188	1	K1	anello ad O	9,X1,
15	935441	1		pistone	
16	504970	1	K1	anello ad O	7,65X1,78
17	935440	1		punteria	
18	912150	1	K1	anello ad O	12,X1,
19	935708	1		boccola	
20	905086	1	K1	anello ad O	4,X1,
21	935446	1		pulsante	
23	922645	1	K1	anello ad O	28,X1,5
25	930587	1	K1	spina	2,5X9,8
26	929001	1	K1	anello seeger	32,X1,2IR
27	935727	1		raccordo	
28	931771	1		vite di fermo	1/4 NPT
47	936221	1		distributore	

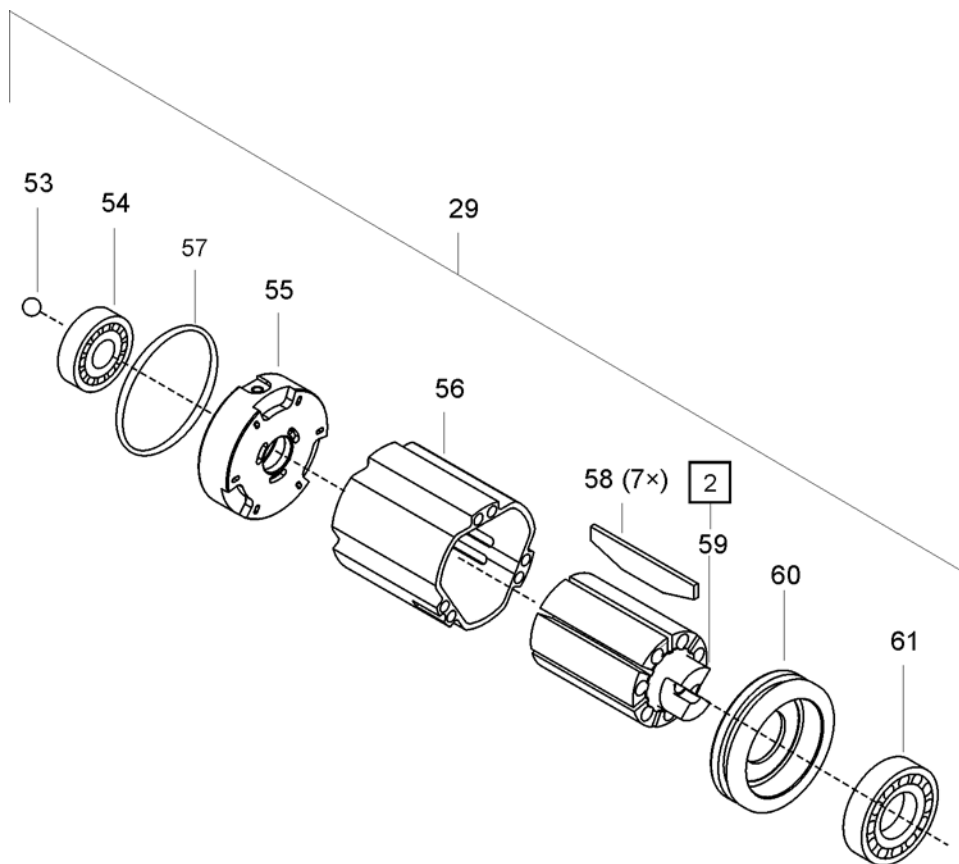
1)Codice

2)Quantità

3) Parte del kit Assistenza Motore K1 N° d'ordine 936158

4)Dimensioni

8.3 unità motore



2 Gioco assiale, vedere 7.1.1 Montaggio del coperchio rotore, pag. 21

Index	1)	2)	3)	Descrizione	4)
29	936157	1		unità de motore	
53	936265	1	K1	sfera	6,35 POM
54	936243	1	K1	cuscinetto a sfere (a gola profonda)	12, X 24, X 6; C4
55	936231	1		coperchio rotore	
56	935669	1		cilindro	
57	935956	1	K1	anello ad O	28,X1,
58	935683	7	K1	paletta	L28 D1,3 H 6,5
59	936224	1		rotore cpl.	
60	935681	1		coperchio rotore	
61	915064	1	K1	cuscinetto a sfere (a gola profonda)	12, X 24, X 6,

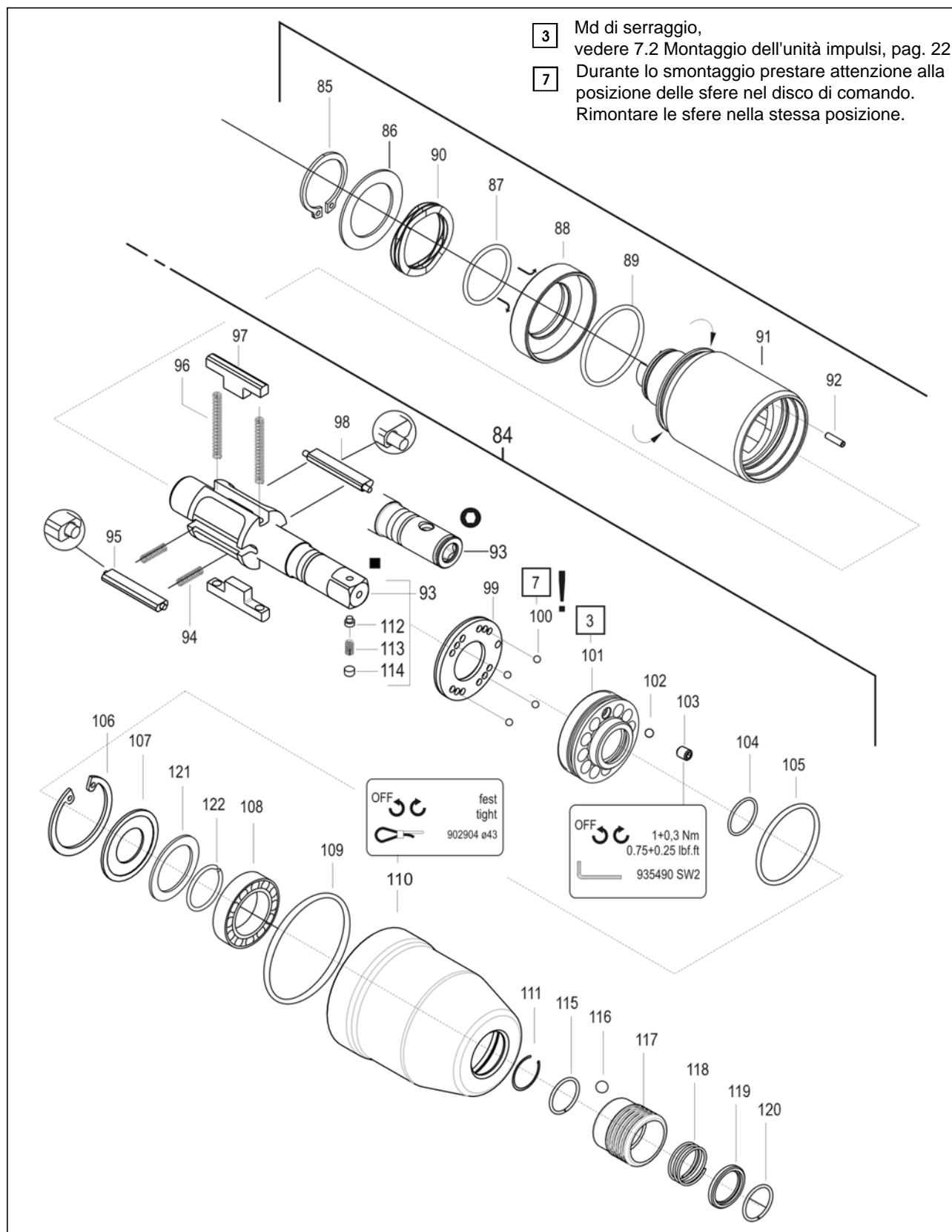
1)Codice

2)Quantità

3)Parte del kit Assistenza Motore K1 N° d'ordine 936158

4)Dimensioni

8.4 Unità impulsì



Index	1)	2)	3)	Descrizione	4)
84	*	1		unità impulsori	
85	S902581	1	K2	anello seeger	18, X1,2 AR
86	936034	1	K2	spessore	19, X 26, X 0,5
87	1010663	1	K2	anello ad O	18,77 X1,78
88	936189	1		pistone di compensazione	
89	316705PT	1	K2	anello ad O	25,12 X1,78
90	936194	1	K2	rondella di compensazione	26, X 18, X 0,25
91	936184	1		cilindro idraulico	
92	926562	1		spina	2, X 7,8
93	*	1		rotore idraulico cpl.	
94	932222	2	K2	molla di compressione	
95	935676	1		paletta di controllo cpl.	
96	935692	2	K2	molla di compressione	0,38X 2,7 X 33,
97	935675	2		paletta idraulica	
98	936678	1		paletta di controllo cpl.	
99	935672	1		disco di comando	
100	917793	8	K2	sfera	2,500MM
101	935668	1		ghiera filettata	
102	911315	1	K2	sfera	3,000MM
103	919140	1	K2	vite filettata senza testa	M4X5
104	935690	1	K2	anello ad O	12,42 X1,78
105	916088	1	K2	anello ad O	24,X1,5
106	914147	1	K2	anello seeger	30,X1,2IR
107	935693	1		rondella	28,4 X 19, X 1,
108	9D5834	1	K2	cuscinetto a sfere (a gola profonda)	12,7 X 28,58X 6,35
109	932151	1	K1	anello ad O	36,X1,5
110	937401PT	1		corpo	
111	902180	1	K2	anello seeger	12,X1, AR
112	914517	1		spina	
113	9D6481	1		molla di compressione	0,3 X 3,2 X 9,2
114	26989PT	1		spina	
115	*	1	K2	anello di sicurezza	11,4 X1,0 AR Q=RD
116	*	1	K2	sfera	4,500MM
117	*	1		boccola	
118	*	1	K2	molla di compressione	0,85X15,5 X 18,2
119	*	1		anello	
120	*	1	K2	anello di sicurezza	11,4 X1,0 AR Q=RD
121	935707	1	K2	anello	19,X13,8X1,2
122	931789	1		anello di sicurezza	11,4X1,0X AR

1)Codice

2)Quantità

3) Parte del kit Assistenza Idraulica K2 N° d'ordine 936210

4)Dimensioni

*

Codice	<84>	<93>	<115>	<116>	<117>	<118>	<119>	<120>
20PHH753 20PHHA753	936041	935658	-	-	-	-	-	-
20PHH75Q 20PHHA75Q	936042	935685	931789	917794	935477	935406	931793	931789

8.5 Elenco ordini per il dispositivo

Index	1)	Descrizione
A		928476 Dispositivo riempimento olio
	A1	928483 Unità di riempimento
	A2	931968 Raccordo
B		936695PT Siringa
	B1	936690PT Siringa per olio
	B2	937412PT Distanziatore
C		938572PT Montaggio / Smontaggio unità motore
	C1	933484 Supporto
	C2	933481 Coppia di semigusci
	C3	933480 Punzone
	C4	938573PT Supporto 0,02 mm
	C5	938574PT Supporto 0,03 mm
	C6	938575PT Supporto 0,04 mm
	C7	938576PT Supporto 0,05 mm
	C8	933487 Punzone
	C9	938577PT Supporto
D		938526 Montaggio / Smontaggio unità impulsi
	D1	938527 Alloggiamento
	D2	938529 Centraggio
	D3	938530 Bussola per chiave
E		933498
F		938535 Montaggio delle lamelle idr. / lamelle di controllo
	F1	938537 Boccola
	F2	938536 Spina
G		933375 Chiave valvola di inserimento

1)Codice

9 Dati tecnici

9.1 Dimensioni 20PHH... in mm

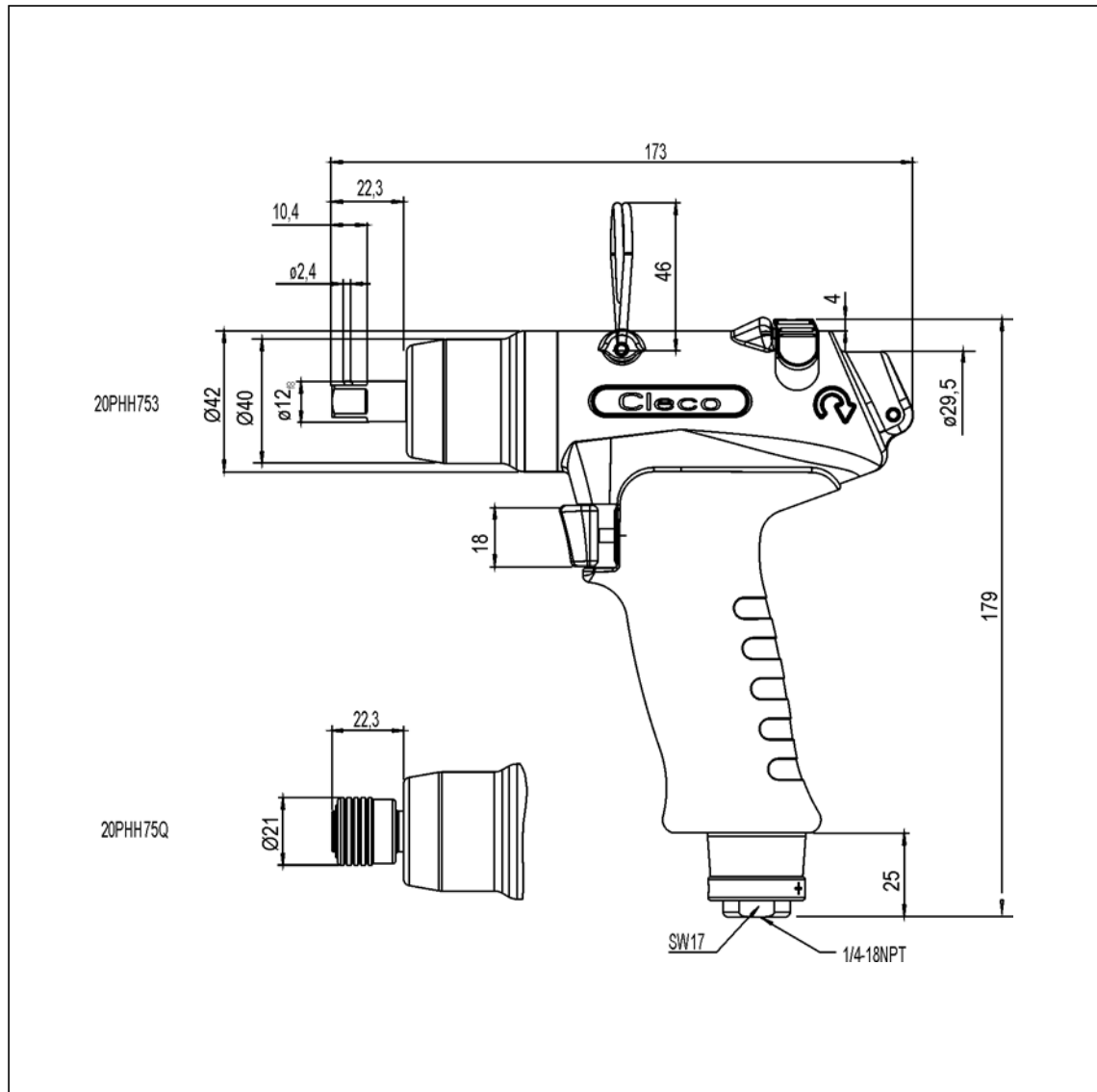


Abb. 9-1

9.4 Condizioni ambientali

Temperatura di stoccaggio	da -25 a +60 °C
Temperatura di lavoro	da +5 a +40°C
Umidità dell'aria relativa ammessa	25...90%, senza formazione di rugiada

10 Assistenza

AVVERTENZA



In caso di riparazione inviare il 20PHH... completo ad Apex Tool Group. Una riparazione può essere eseguita solo dal personale autorizzato. L'apertura dell'utensile comporta la perdita della garanzia.

11 Smaltimento

PERICOLO!

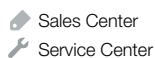


Danni a persone e all'ambiente in caso di smaltimento non corretto.
Componenti e strumenti ausiliari della macchina nascondono rischi per la salute e l'ambiente.

- Raccogliere e smaltire correttamente i prodotti ausiliari (oli, grassi) scaricati.
- Selezionare e smaltire correttamente le parti della macchina.
- Selezionare i componenti dell'imballaggio e smaltirli in modo differenziato.
- Durante lo smaltimento indossare indumenti protettivi adatti.
- Rispettare le direttive per lo smaltimento generalmente valide.
- Rispettare le norme locali vigenti.

POWER TOOLS SALES & SERVICE CENTERS

Please note that all locations may not service all products.
Contact the nearest Apex Tool Group Sales & Service Center for the appropriate facility to handle your service requirements.



NORTH AMERICA | SOUTH AMERICA

Detroit, Michigan

Apex Tool Group
2630 Superior Court
Auburn Hills, MI 48236
Phone: +1 (248) 393-5640
Fax: +1 (248) 391-6295

Lexington, South Carolina

Apex Tool Group
670 Industrial Drive
Lexington, SC 29072
Phone: +1 (800) 845-5629
Phone: +1 (919) 387-0099
Fax: +1 (803) 358-7681

Louisville, Kentucky

Apex Tool Group
1000 Glengarry Drive
Suite 150
Fairdale, KY 40118
Phone: +1 (502) 708-3400
apexpowertools.com/service

Canada

Apex Tool Canada, Ltd.
7631 Bath Road
Mississauga, Ontario L4T 3T1
Canada
Phone: (866) 691-6212
Fax: (905) 673-4400

Mexico

Apex Tool Group
Manufacturing México
S. de R.L. de C.V.
Vialidad El Pueblito #103
Parque Industrial Querétaro
Querétaro, QRO 76220
Mexico
Phone: +52 (442) 211 3800
Fax: +52 (800) 685 5560

Brazil

Apex Tool Group
Ind. Com. Ferram, Ltda.
Av. Liberdade, 4055
Zona Industrial Iporanga
Sorocaba, São Paulo
CEP# 18087-170
Brazil
Phone: +55 15 3238 3820
Fax: +55 15 3238 3938

EUROPE | MIDDLE EAST | AFRICA

England

Apex Tool Group GmbH
C/O Spline Gauges
Piccadilly, Tamworth
Staffordshire B78 2ER
United Kingdom
Phone: +44 1827 8727 71
Fax: +44 1827 8741 28

France

Apex Tool Group S.A.S.
25 rue Maurice Chevalier
B.P. 28
77831 Ozoir-La-Ferrière
Cedex, France
Phone: +33 1 64 43 22 00
Fax: +33 1 64 43 17 17

Germany

Apex Tool Group GmbH
Industriestraße 1
73463 Westhausen
Germany
Phone: +49 (0) 73 63 81 0
Fax: +49 (0) 73 63 81 222

Hungary

Apex Tool Group
Hungária Kft.
Platánfa u. 2
9027 Győr
Hungary
Phone: +36 96 66 1383
Fax: +36 96 66 1135

ASIA PACIFIC

Australia

Apex Tool Group
519 Nurigong Street, Albury
NSW 2640
Australia
Phone: +61 2 6058 0300

China

Apex Power Tool Trading
(Shanghai) Co., Ltd
2nd Floor, Area C
177 Bi Bo Road
Pu Dong New Area, Shanghai
China 201203 P.R.C.
Phone: +86 21 60880320
Fax: +86 21 60880298

India

Apex Power Tools India
Private Limited
Gala No. 1, Plot No. 5
S. No. 234, 235 & 245
Indialand Global
Industrial Park
Taluka-Mulsi, Phase I
Hinjawadi, Pune 411057
Maharashtra, India
Phone: +91 020 66761111

Japan

Apex Tool Group Japan
Korin-Kaikan 5F,
3-6-23 Shibakoen, Minato-Ku,
Tokyo 105-0011, JAPAN
Phone: +81-3-6450-1840
Fax: +81-3-6450-1841

Korea

Apex Tool Group Korea
#1503, Hibrand Living Bldg.,
215 Yangjae-dong,
Seocho-gu, Seoul 137-924,
Korea
Phone: +82-2-2155-0250
Fax: +82-2-2155-0252

Apex Tool Group, LLC

1000 Lufkin Road
Apex, NC 27539
Phone: +1 (919) 387-0099
Fax: +1 (919) 387-2614
www.apexpowertools.com

