

Manual de instruções
P1992BA/PT
2014-06

Cleco[®]

20PHH

Parafusadeira por pulsos sem desligamento



Você poderá obter mais informações sobre os nossos produtos na Internet em <http://www.apexpowertools.eu>

Sobre este manual de instruções

O idioma original deste manual é alemão. Este manual de instruções

- dá indicações importantes para um manuseio seguro e eficiente da ferramenta.
- descreve a função e a operação da parafusadeira por pulsos (a seguir denominada 20PHH).
- serve para consultar dados técnicos, intervalos de manutenção e pedidos de peças de reposição.
- fornece indicações sobre opções.

Maiores informações

P2044BA Manual de instruções *Oil Filling Unit*

No texto:

20PHH representa todas as versões aqui descritas da parafusadeira por pulsos.

→ indica orientações para ação.

- identifica enumerações.

<...> Identifica o índice, veja 7 Peças de reposição, página 23.

Nos gráficos:



indica movimento em uma direção.



indica função e força.

Em representações por imagem:

Se não for obrigatoriamente necessário, a 20PHH é representada (ar por baixo).

Chave modelo

20 P H H x 75 x							
Capacidade máx.							Tomada de força
20 – 20 Nm							3 – Quadrado exterior 3/8"
							Q – Bucha de substituição rápida 1/4"
Versão							Número de rotações
P – Punho tipo pistola							75 – 7500 rpm
Mecanismo de pulso							2. Conexão de ar
H – Sistema hidráulico							A – Ar de cima
							– Nenhum
Versão							
H – Motor de 3 câmaras							

Exclusão da responsabilidade:

A Apex Tool Group reserva-se o direito de alterar, complementar ou melhorar o documento ou o produto, sem aviso prévio. O presente documento não pode ser, de forma alguma, reproduzido, parcial ou totalmente, ou ser traduzido em um outro idioma natural ou de leitura automática, nem ser transmitido em suportes de dados, quer de modo eletrônico, mecânico, óptico ou de outra maneira, sem a autorização expressa da Apex Tool Group.

Índice

1	Segurança	5
1.1	Representação das indicações.....	5
1.2	Princípios de um trabalho adequado em termos de segurança	5
1.3	Formação do pessoal	6
1.4	Equipamento de proteção pessoal	6
1.5	Operação de acordo com as especificações.....	6
1.6	Ruído e vibração.....	6
2	Volume de fornecimento	7
3	Descrição do produto	7
3.1	Elementos de operação e funcionais.....	7
3.2	Opções	8
4	Antes da colocação em serviço	8
4.1	Alimentação de ar	8
4.2	Trocar a conexão de ar: em cima / em baixo (somente para 20PHHA)	9
4.3	Conectar a ferramenta.....	9
4.4	Ajustar a ferramenta	9
4.5	Resolução de problemas	11
5	Manutenção	13
5.1	Esquema de manutenção.....	13
5.2	Encher o óleo de reserva.....	14
5.3	Enchimento completo de óleo	16
6	Manual de reparação	19
6.1	Desmontar a unidade de motor	19
6.2	Desmontar a válvula de ativação.....	19
6.3	Desmontar a unidade de pulsos	20
6.4	Montar a unidade de motor.....	20
6.5	Montar a unidade de pulsos	22
7	Peças de reposição	23
7.1	Punho tipo pistola 20PHH.....	24
7.2	Punho tipo pistola 20PHHA.....	26
7.3	Unidade de motor	28
7.4	Unidade de pulsos.....	30
7.5	Lista de encomenda de dispositivos.....	32

8	Dados técnicos	33
8.1	Dimensões 20PHH... em mm.....	33
8.2	Dimensões 20PHHA... em mm	34
8.3	Dados de potência.....	34
8.4	Condições ambientais	35
9	Assistência técnica	35
10	Eliminação	35

1 Segurança

1.1 Representação das indicações

As indicações de aviso estão identificadas por uma palavra sinalizadora e um pictograma:

- A palavra sinalizadora descreve a gravidade e a probabilidade do perigo iminente.
- O pictograma descreve o tipo de perigo.

AVISO!



Situação provavelmente perigosa para a saúde das pessoas.
Se este aviso não for observado, podem ocorrer lesões muito graves.

CUIDADO!



Situação possivelmente prejudicial para a saúde das pessoas ou possíveis danos materiais e para o meio ambiente. Poderão ocorrer lesões ou danos materiais e ambientais se este aviso não for seguido.

NOTA



Indicações gerais,
contêm dicas de uso e informações muito úteis, mas nenhum aviso de eventuais perigos.

1.2 Princípios de um trabalho adequado em termos de segurança

Se deve ler todas as instruções. A não observação das instruções indicadas a seguir pode ter como consequência lesões graves.

CUIDADO!



- Trabalhe com um pressão de trabalho de, no máximo, 700 kPa (medidas na admissão de ar da ferramenta).
- Antes da colocação em serviço, verificar a devida fixação do arco de suspensão no balanceiro.
- 20PHHA: Antes do uso da conexão de ar pela parte de cima, assegurar-se que o bujão de fecho está corretamente montado na conexão de ar inferior.
- Em caso de ruídos ou oscilações fora do normal, desligar a ferramenta imediatamente. Interromper imediatamente a alimentação de ar.
- Antes do reparo, ajuste do torque e substituição dos bits de aperto, desligar a ferramenta da tubulação de ar comprimido.
- Antes da desconexão, a tubulação de ar comprimido deve estar livre de pressão.
- Nunca usar a mangueira de ar comprimido para segurar, levantar ou descer a ferramenta.
- As mangueiras de ar comprimido, a suspensão e os acessórios devem ser verificados regularmente relativamente a danos e desgaste. Se necessário, trocá-los.
- Efetuar a montagem somente conforme o capítulo 7 Peças de reposição, página 23.
- Somente usar acessórios aprovados pela Apex Tool Group (veja o catálogo de produtos).
- Utilizar somente bits de aperto para ferramentas de aperto acionadas por motor.
- Verificar o encaixe seguro dos bits de aperto.
- Examinar os bits de aperto quanto a eventuais danos ou fissuras. Substituir imediatamente os bits de aperto danificados.
- As condições de operação, manutenção e reparação estabelecidas no manual de instruções têm de ser observadas.
- Respeitar as normas de segurança e de prevenção de acidentes gerais e locais em vigor.

1.3 Formação do pessoal

Os operadores devem estar treinados para o manuseio correto das ferramentas. A empresa usuária deve colocar o manual de instruções à disposição do operador e certificar-se de que o operador o leu e o compreendeu. A ferramenta somente pode ser conectada, usada, mantida e conservada por pessoal qualificado. O reparo da ferramenta é permitida somente por pessoal autorizado.

1.4 Equipamento de proteção pessoal



- Usar óculos de proteção para se proteger contra limalhas metálicas e líquidos projetados.
- Luvas para proteção contra irritações da pele em caso de contato direto com óleo.

Perigo de lesões por enrolamento e recolha

- Usar uma rede sobre o cabelo.
- Usar roupa justa.
- Não usar jóias.



Nível sonoro na área do usuário > 80 dB(A), perigo de lesões da audição

- Usar proteção para os ouvidos.

1.5 Operação de acordo com as especificações

A 20PHH destina-se somente ao aperto e desaperto de uniões roscadas.

- Não usar como martelo.
- Não mude a construção do aparelho.
- Não usar em áreas com risco de explosão.

1.6 Ruído e vibração

Nível de pressão acústica L_p conforme a DIN EN ISO 15744

Rotação em vazio para $n \leq 7500$ rpm

< 76 dB(A)

Valores de vibração conforme DIN EN ISO 28927-2

20PHH:

Rotação em vazio ahv para $n \leq 7500$ rpm

< 1,8 m/s²

Pulsos ahv

< 2,0 m/s²

20PHHA:

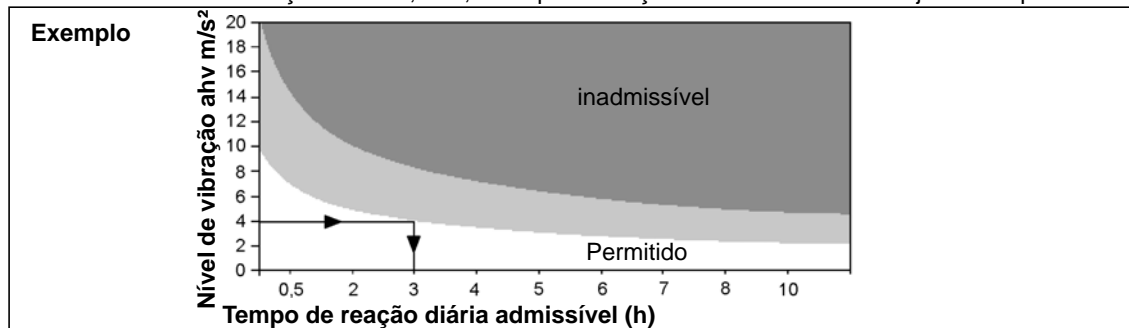
Rotação em vazio ahv para $n \leq 7500$ rpm

< 1,8 m/s²

Pulsos ahv

< 2,5 m/s²

Em caso de nível de vibração ahv > 2,5 m/s², o tempo de reação deve ser reduzido. Veja o exemplo



2 Volume de fornecimento

Verificar se o fornecimento não apresenta danos de transporte e se está completo:

- 1 20PHH
- 1 Este manual de instruções
- 1 Declaração de conformidade
- 1 chave de fendas SW2 (abertura da chave 2)

3 Descrição do produto

3.1 Elementos de operação e funcionais

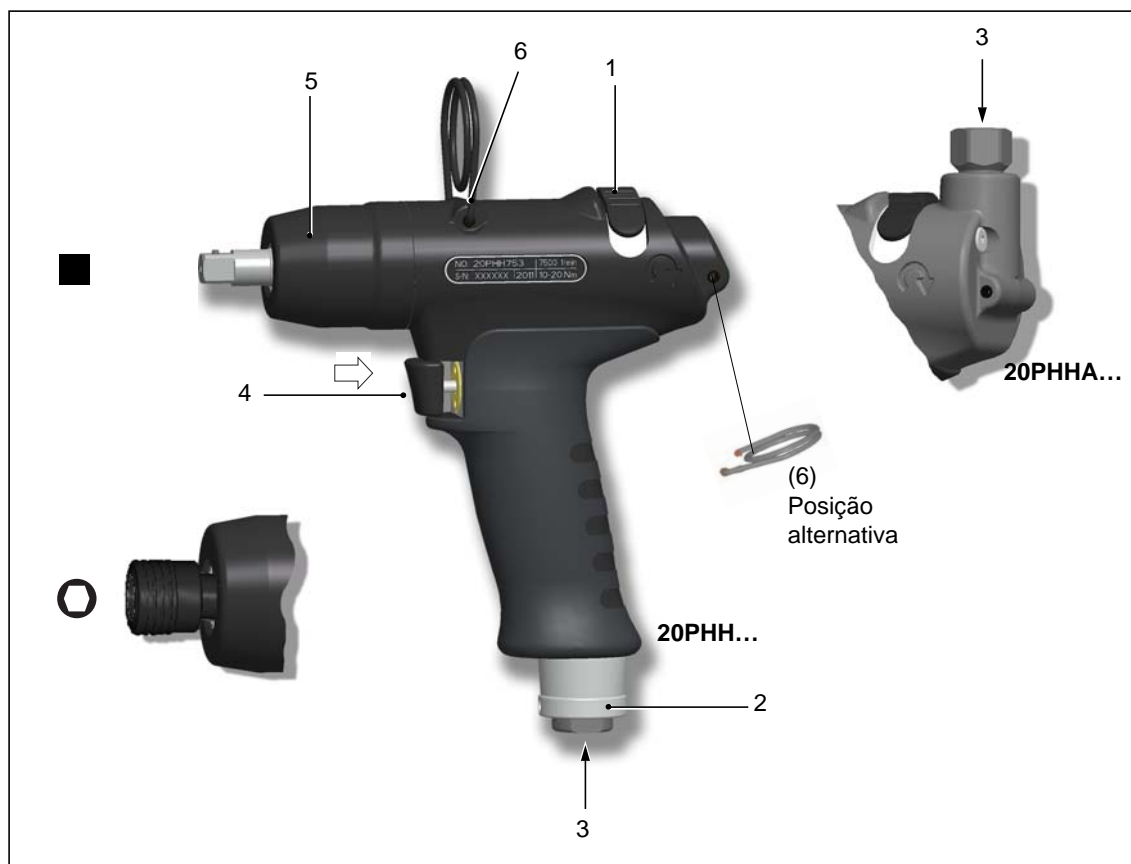



Abb. 3-1

Posição	Designação
1	Comutador de sentido de rotação
2	Estrangulador de evacuação do ar: Ajuste do torque, veja Abb. 4-1 , página 10
3	Conexão de ar
4	Tecla de partida
5	Óleo de reserva, veja 5.2 Encher o óleo de reserva, página 14
6	Suspensão

3.2 Opções

	Cobertura de proteção N.º de pedido 937447PT – 20PHH... N.º de pedido 937442PT – 20PHHA...
---	--

4 Antes da colocação em serviço

4.1 Alimentação de ar

Parâmetro	Dados
Mangueira de ar comprimido	Diâm. interno 3/8" (ø 9,5 mm), no máx. 5 m de comprimento
Conexão de ar	1/4" NPT, diâm. interno ≥7,5 mm

- Assegurar que a pressão a montante do regulador de pressão é superior, no mínimo, em 0,5 bar, à pressão de fluxo a ajustar na ferramenta.
- Manter a mangueira de ar comprimido isenta de resíduos no seu interior, se necessário, limpá-la.

Qualidade do ar

Conforme ISO 8573-1, classe de qualidade 2.4.3, o ar comprimido tem que estar seco e limpo.

Parâmetro	Dados
Faixa de pressão de trabalho	400 ... 700 kPa
Ponto de orvalho máx.	+ 10° C

Aparelhos de acondicionamento de ar comprimido

Recomendamos: instalar aparelhos de acondicionamento de ar comprimido (filtros, reguladores, lubrificadores a óleo)

Aparelho	Explicação
Filtro	Separação de partículas > 15 micrômetro. Remove mais de 90% da água de condensação.
Regulador	Para atingir resultados de trabalho constantes, a pressão de trabalho tem que ser mantida constante para cada ferramenta individual.
Lubrificador a óleo	O ar comprimido necessita de uma pequena quantidade de óleo, o que depende do consumo de ar da ferramenta. → Calcular o tempo (T) entre duas gotas de óleo e ajustar no lubrificador a óleo: $T = \frac{60}{F \times L}$ F = Fator para parafusadeira por pulsos sem desligamento = 2 L = Consumo de ar da ferramenta/Rotação em vazio m³/min (veja os dados de potência da parafusadeira por pulsos)

Tipos de óleo conforme DIN 51524 / ISO 3498

N.º de pedido	Unidade de embalagem Litro	Designação	ARAL	BP	onze	ESSO	INA	Mobil	Klüber	SHELL
933090	2	HL32	Aralub EE 100	Energol HL 32	Polyelis 32 Olna 32	Nuto H 32	Hydraol A 32	D.T.E.Oil Light Vactra Oil Light	Crucolan 32	Molina 32 Molina 22

4.2 Trocar a conexão de ar: em cima / em baixo (somente para 20PHHA)

A conexão de ar está fechada EM BAIXO com um bujão roscado no momento do fornecimento. Em caso de troca da alimentação de ar pela parte de cima para baixo:

- Remover o suporte do crivo na conexão de ar EM CIMA (e guardar), veja 7.2 Punho tipo pistola 20PHHA..., página 26, detalhe X.
- Remover o bujão roscado EM BAIXO; nesse processo, prender com abertura da chave SW17.
- Fechar a conexão de ar EM CIMA com bujão roscado de acordo com a norma.

4.3 Conectar a ferramenta

CUIDADO!

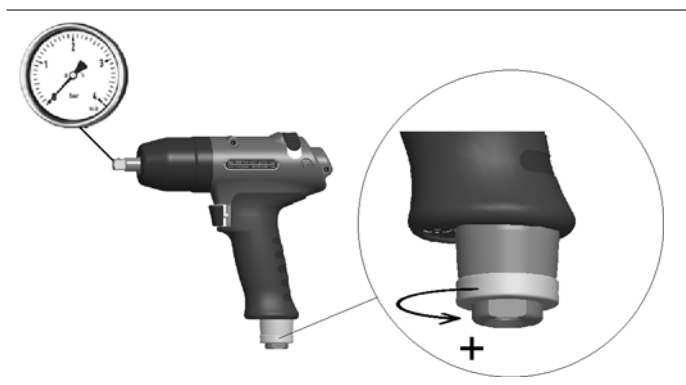


A mangueira de ar comprimido pode se soltar e ter um comportamento descontrolado.

- Antes da conexão, desligar o ar comprimido.

- Conectar a ferramenta à tubulação de ar comprimido.
Tq. máximo de aperto = 40 Nm. Prender tq. de reação no lado plano SW17 (abertura da chave 17).
- Ativar o ar comprimido: 620 kPa.

4.3.1 Efetuar execução de teste

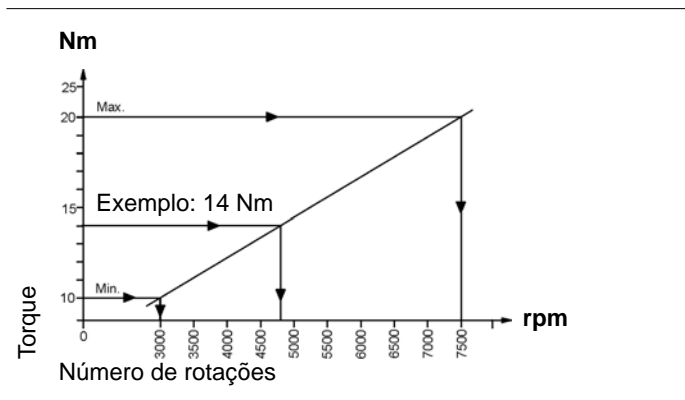


- Abrir o estrangulador de evacuação ar por completo no sentido anti-horário.
- Verificar o número de rotações na tomada de força:
>7500 rpm

4.4 Ajustar a ferramenta

A ferramenta deve ser ajustada para o aperto pretendido.

4.4.1 Ajustar o torque



Exemplo de ajuste:

Aperto 14 Nm

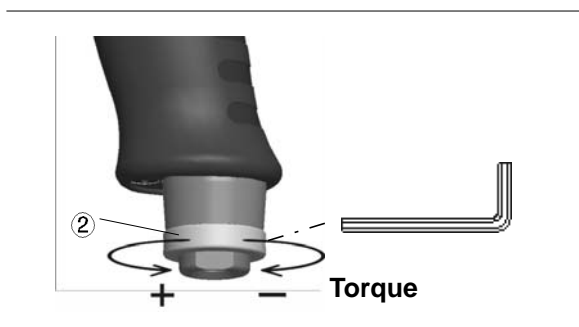
Parafuso M6 10.9

→ Ajustar o número de rotações para cerca de 4800 rpm.

Abb. 4-1

→ Para obter uma precisão de repetição melhorada no aperto, reduzir o número de rotações na ferramenta, até ser atingido o torque pretendido com o fim da rotação do aperto. Em caso de uniões aparafusadas duras a semiduras, isso se consegue em 1 a 2 segundos. Um aperto mais prolongado deixa de ter como consequência o aumento do número de rotações.

4.4.2 Alterar o torque



→ Soltar o pino roscado com a chave de fendas SW2 (abertura da chave).

→ Para diminuir o torque, girar o estrangulador de evacuação do ar ② em sentido horário

→ Para aumentar o torque, girar o estrangulador de evacuação do ar ② em sentido anti-horário

Abb. 4-2

NOTA



O ajuste do torque pode ser corrigido com o ar comprimido ativado.

4.4.3 Verificar o torque

Recomendamos uma verificação *estática* do torque, reapertando a união aparafusada.

→ Se o desvio do torque for demasiado grande, alterar, se necessário, o ajuste do torque. Veja 4.4.2 Alterar o torque.

→ Se o ajuste tiver sido alterado, voltar a verificar o torque.

Em caso de medição *dinâmica* com um transdutor adicional, verificar a união aparafusada também mediante um controle estático, porex. com uma chave dinamométrica (de forma eletrônica).

4.5 Resolução de problemas

Erro	Possíveis causas	Medidas e soluções
Ferramenta demasiado forte	Torque ajustado demasiado elevado	→ Reduzir o ajuste do torque, veja 4.4.2 Alterar o torque, página 10
Ferramenta demasiado fraca	Pressão de trabalho demasiado baixa	→ Verificar o corte transversal, mangueira e acoplamento: Diâm. interno 3/8" (ø 9,5 mm), no máx. 5 m de comprimento → Aumentar a pressão de trabalho.
	O botão de comutação não está no encosto	→ Rodar o botão de comutação até ao encosto
	Atenuamento demasiado elevado devido à extensão e chave de encaixe com folgas demasiado grandes.	→ Aumentar o número de rotações, veja 4.4.1 Ajustar o torque, página 10 → Usar uma extensão mais rígida ou mais curta. → Substituir a chave de encaixe
	Quantidade de óleo insuficiente na unidade de pulsos (sem estabelecimento do pulso)	→ Veja 5.2 Encher o óleo de reserva, página 14
	Peneira na admissão de ar / insonorização suja	→ Limpe ou substitua as peças
Precisão insuficiente	Peças de adaptação com folgas a mais	→ Substitua as peças de adaptação → Usar extensão e chave de encaixe com ø de guia
	Oscilações de pressão na rede de ar comprimido	→ Usar um regulador de pressão
	Soltar antecipado da tecla start (partida)	→ Manter a tecla start (partida) pressionada, até a parafusadeira deixar de rodar
Tempo de aparafusamento demasiado comprido : > 4 segundos	Aparafusamento demasiado macio; porcas esmagadas, parafusos auto-roscentes	→ Aumente o número de rotações → Usar uma parafusadeira por pulsos com elevada capacidade

5 Manutenção

CUIDADO!



Perigo de lesões devido à colocação em serviço inadvertida
– antes dos trabalhos de manutenção, desconectar a ferramenta da tubulação de ar comprimido.

5.1 Esquema de manutenção

Uma manutenção regular reduz as falhas de funcionamento, os custos de reparo e os períodos de imobilização.

Intervalos de manutenção	Apertos	Medidas
W1	100.000	<ul style="list-style-type: none"> → Verificar a suspensão quanto à segurança de funcionamento. → Verificar a mangueira de ar quanto a desgaste. → Verificar o quadrado na tomada de força quanto a desgaste. → Verificar se a conexão de ar está firmemente fixa. → Verificar se a caixa da unidade de pulsos está firmemente fixa. → Verificar a rotação máx. em vazio. → Verificar o óleo de reserva.
W2	500.000	<ul style="list-style-type: none"> → Troca de óleo, veja 5.3 Enchimento completo de óleo, página 16. → Kit de serviço do motor, veja 3) Parte do kit de serviço do motor K1 N.º pedido 936158, página 25. → Kit de serviço do sistema hidráulico, veja 3) Parte do kit de serviço do sistema hidráulico K2 N.º pedido 936210, página 31. → Trocar o silenciador, filtro.
W3	1.000.000	<p>Verificação das partes individuais e, se necessário, trocá-las</p> <ul style="list-style-type: none"> → Suspensão → Válvula de ativação → Estrangulador de evacuação do ar → Motor → Unidade de pulsos

Neste esquema de manutenção foram assumidos valores, válidos para a maioria dos casos de aplicação. Para um intervalo de manutenção específico, veja 5.1.1 Determinar por cálculo o esquema de manutenção específico do cliente, página 14.

Estabeleça adicionalmente um programa de manutenção com enfoque para a segurança, que leve em consideração as regras locais de manutenção preventiva e periódica em todas as fases operacionais da ferramenta.

5.1.1 Determinar por cálculo o esquema de manutenção específico do cliente

O intervalo de manutenção **W(1,2,3)** depende dos seguintes fatores:

Fator	Valor assumido em 6.1 Esquema de manutenção	Descrição
V	V1 = 100.000 V2 = 500.000 V3 = 1.000.000	Número de apertos, após os quais a Apex Tool Group prescreve uma medida de manutenção.
T1	1,8 segundos	Tempo de aperto específico, determinado no teste de vida útil e de duração.
T2	2 segundos	Tempo de aperto real, dependendo da dureza do caso de aperto.
S	1; 2; 3	Número de turnos por dia.
VS	750	Número de apertos por turno.

T2, S e VS são fatores variáveis e podem divergir dependendo do modo de utilização.

Exemplo de intervalo de manutenção W2:



Após 500.000 apertos (V),
um tempo de aperto específico de 1,8 segundos (T1),
no caso de um tempo de aperto real de 3 segundos (caso de aperto macio) e
3 turnos efetuados por dia e 750 apertos por turno:

$$W(1, 2, 3) = \frac{V \times T1}{T2 \times S \times VS} \qquad W2 = \frac{500000 \times 1,8}{2 \times 3 \times 750} = 200\text{Tage}$$

Deve tomar as medidas de manutenção W2 após 200 dias de tempo de operação.

5.2 Encher o óleo de reserva

Se **X = 0** (veja a figura 2), o óleo de reserva foi consumido e se deve encher novamente, para garantir um decurso do processo controlado.

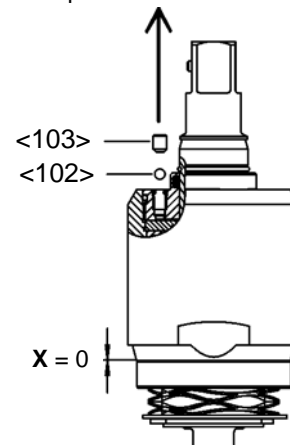
1

→ Desmontar a unidade de pulsos.



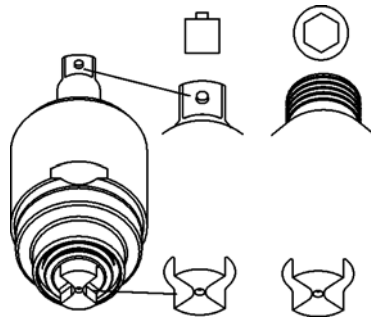
2

→ Remover pino roscado e esfera.

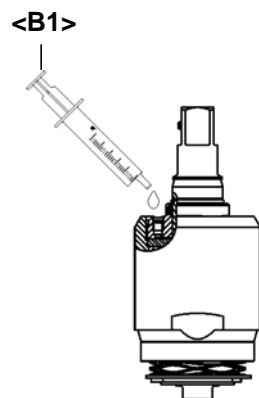


3

→ Alinhar ambas as extremidades de acordo com a figura (o furo de compensação interno é aberto).

**4**

→ Para evitar inclusões de ar, basta encher o furo de enchimento com óleo.

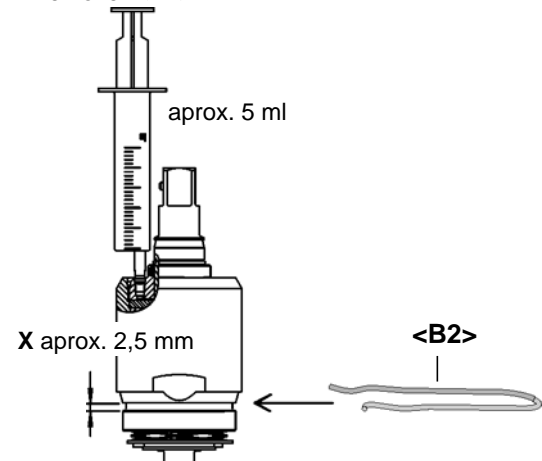
**5**

→ Aplicar os injetores de modo a selar e encher o óleo de reserva até haver uma distância **X** para o suporte distanciador **<B2>**.

→ Manter a distância **X** e proteger com **<B2>**.

→ Voltar a montar o pino roscado e esfera.

→ Remover **<B2>**.

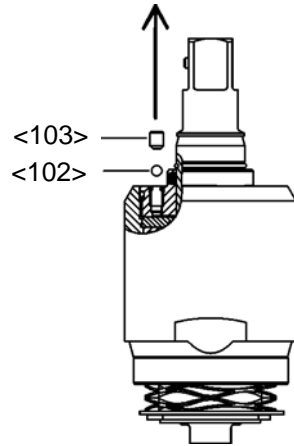


5.3 Enchimento completo de óleo

Se já não ocorrer qualquer estabelecimento do pulso ou a unidade de pulsos tiver sido desmontada e montada, então a unidade de pulsos deve ser nova e completamente cheia com óleo:
Óleo n.º pedido 925715, ESSO-UNIVIS HVI26, aprox. 2 litros, temperatura 20 ± 5 °C

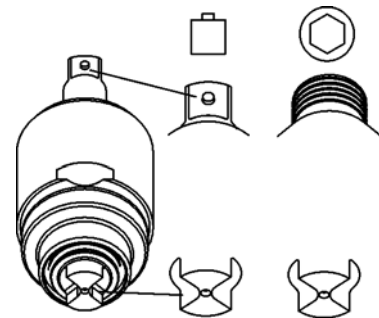
1

→ Remover pino roscado e esfera



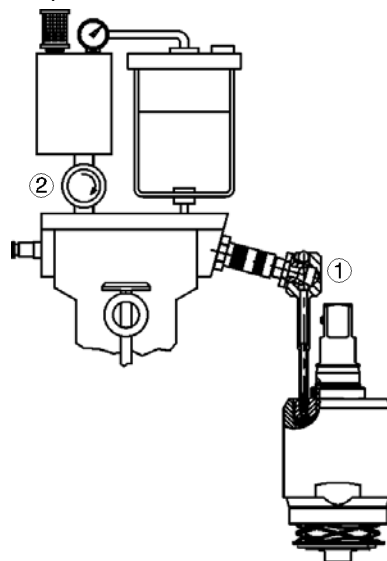
2

→ Alinhar ambas as extremidades da unidade de pulsos de acordo com a figura (o furo de compensação interno é aberto)



3

→ Conectar a unidade de pulsos ao acoplamento rápido mediante o adaptador ①.
→ Fechar o dispositivo de fecho ②.

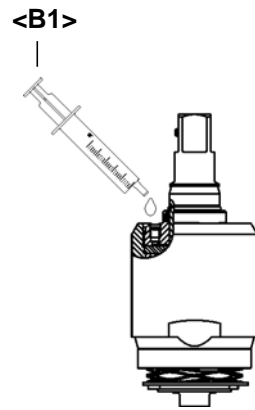


4

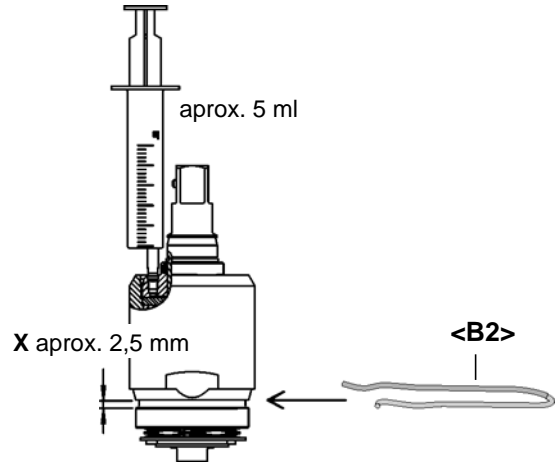
→ Ajustar a pressão de trabalho para aprox. 500 kPa.
→ Abrir lenta e completamente o dispositivo de fecho, até que o manômetro exibir um vácuo parcial de <math><10 \text{ mbar}</math> (-1 bar).
→ Aguardar aprox. 2 minutos, até o número de bolhas de vácuo ter diminuído substancialmente.
→ Fechar lentamente o dispositivo de fecho. O manômetro exibe novamente a pressão atmosférica. O óleo em falta é pressionado na unidade de pulsos.
→ Se necessário, repetir os 3 últimos passos de trabalho, até que a formação de bolhas fique quase a zeros.

5

- Desacoplar a unidade de pulsos e desaparafusar o adaptador.
- Para evitar inclusões de ar, basta encher o furo de enchimento com óleo.

**6**

- Aplicar os injetores de modo a selar e encher o óleo de reserva até haver uma distância **X** para o suporte distanciador **<B2>**.
- Manter a distância **X** e proteger com **<B2>**.
- Voltar a montar o pino roscado e esfera.
- Remover **<B2>**.

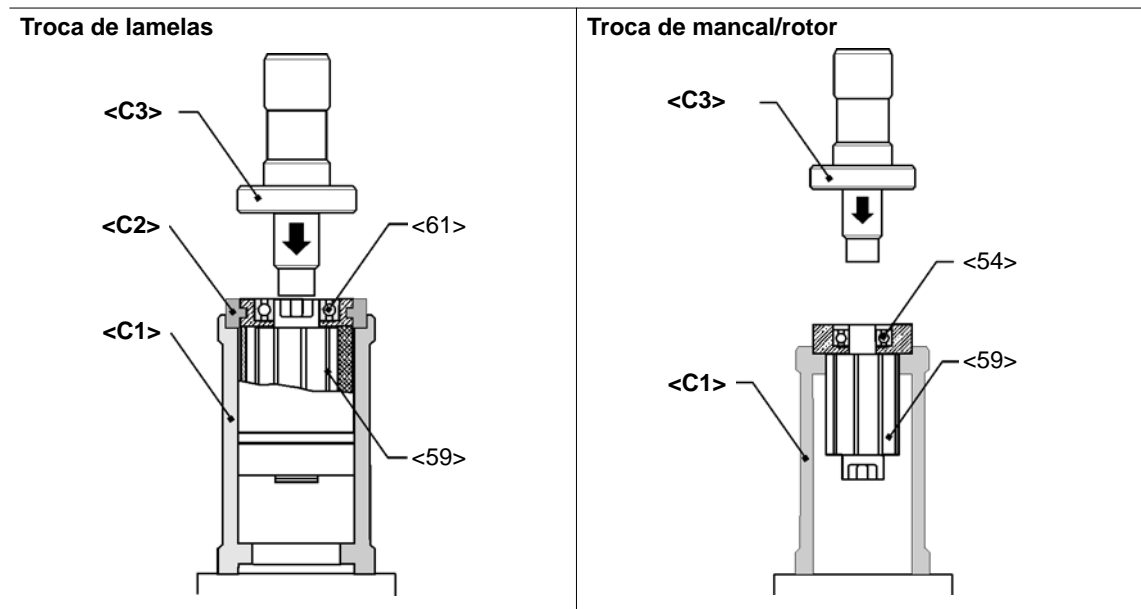
**NOTA**

Pequenas bolhas de ar, visíveis durante o enchimento devido ao elevado vácuo parcial, não apresentam qualquer fuga da unidade de pulsos. O resultado de enchimento não é por isso influenciado de forma negativa.

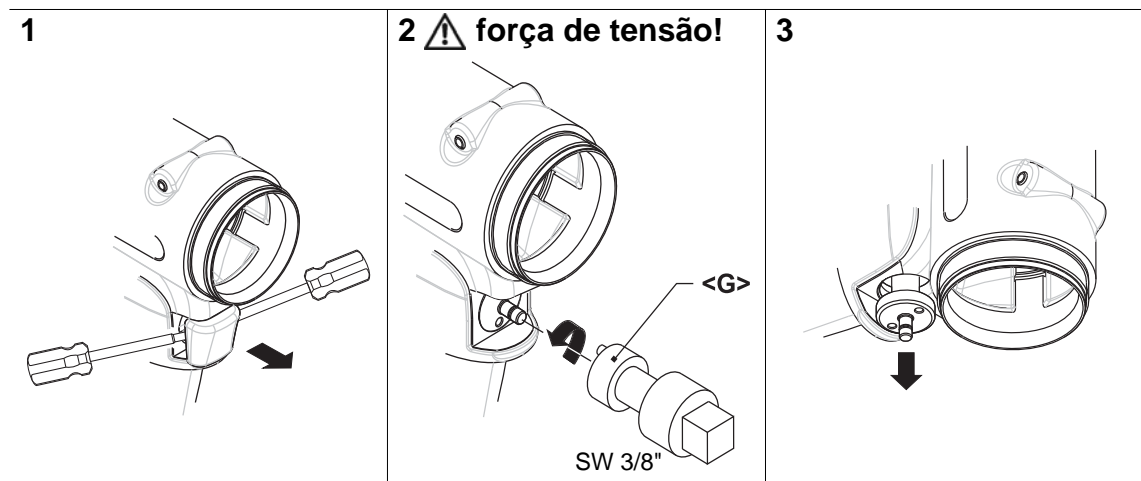
6 Manual de reparação

<...> Para tanto, veja 7 Peças de reposição, página 23 e 7.5 Lista de encomenda de dispositivos, página 32

6.1 Desmontar a unidade de motor



6.2 Desmontar a válvula de ativação



6.3 Desmontar a unidade de pulsos

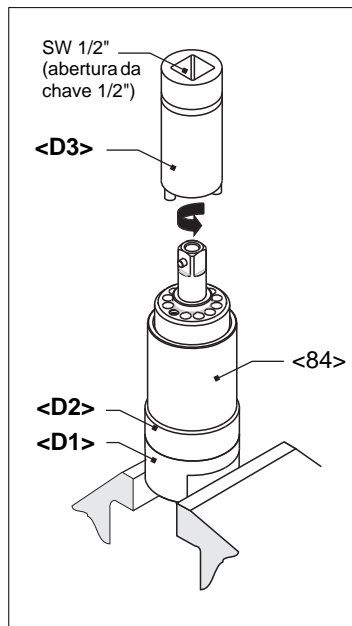


Abb. 6-1

CUIDADO!



Irritações da pele em caso de contato direto com o óleo.
Usar luvas de proteção.

CUIDADO!



Lamela hidr. está sob força de tensão!
Usar óculos de proteção.

NOTA



Somente admissível, se se garantir o enchimento com óleo, veja 5.3 Enchimento completo de óleo, página 16. A unidade de pulsos deve estar arrefecida à temperatura ambiental.

6.4 Montar a unidade de motor

CUIDADO!



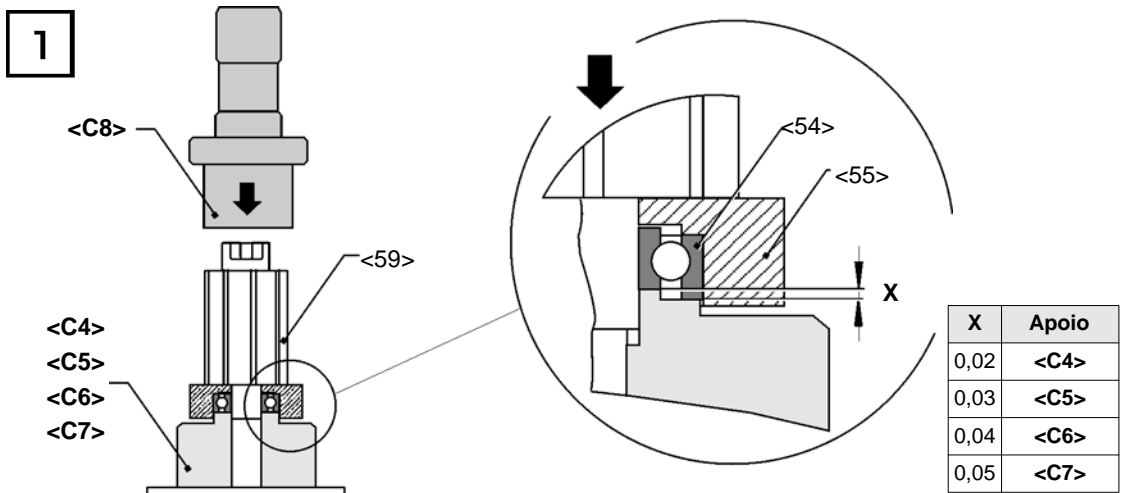
- Efetuar a montagem somente conforme o desenho detalhado, veja 7.3 Unidade de motor, página 28. A montagem incorreta provoca reações não controláveis, por ex., a partida inadvertida ou projeção de peças.
- Apertar cuidadosamente todas as uniões aparafusadas da ferramenta, de acordo com as indicações.

NOTA

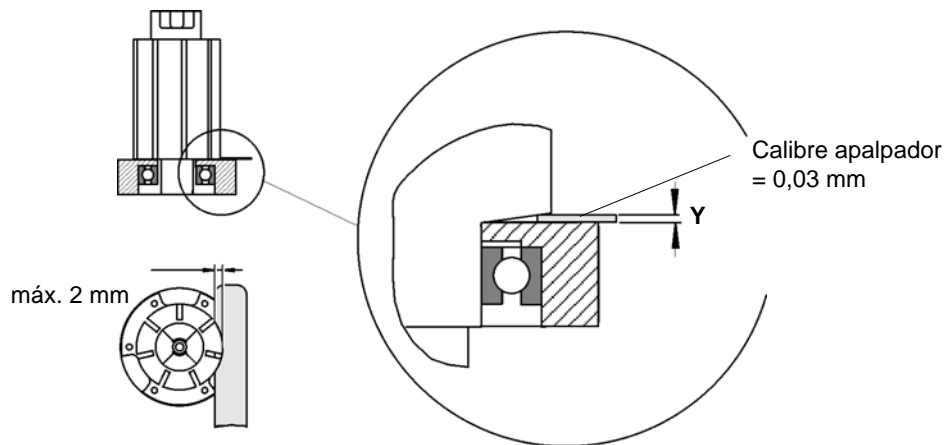


Para evitar danos, lubrificar os anéis de vedação e anéis O com graxa (n.º pedido 914392) antes da montagem.

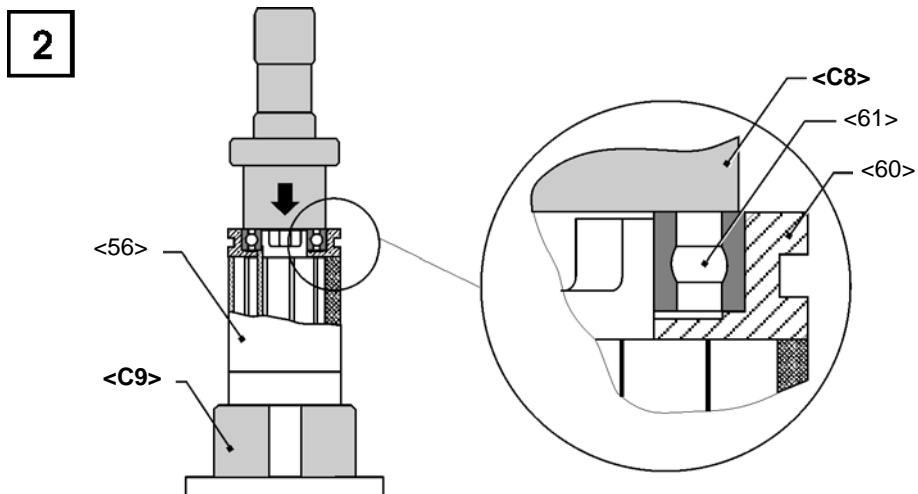
6.4.1 Montar a cobertura do rotor



1. Comprimir <59> com <C4>, veja X.



2. Verificar Y com calibre apalpador. Caso a medida seja > Y, repetir o primeiro passo. Repetir com apoio <C5>, <C6>, <C7>.



Comprimir <61> com <C8>.

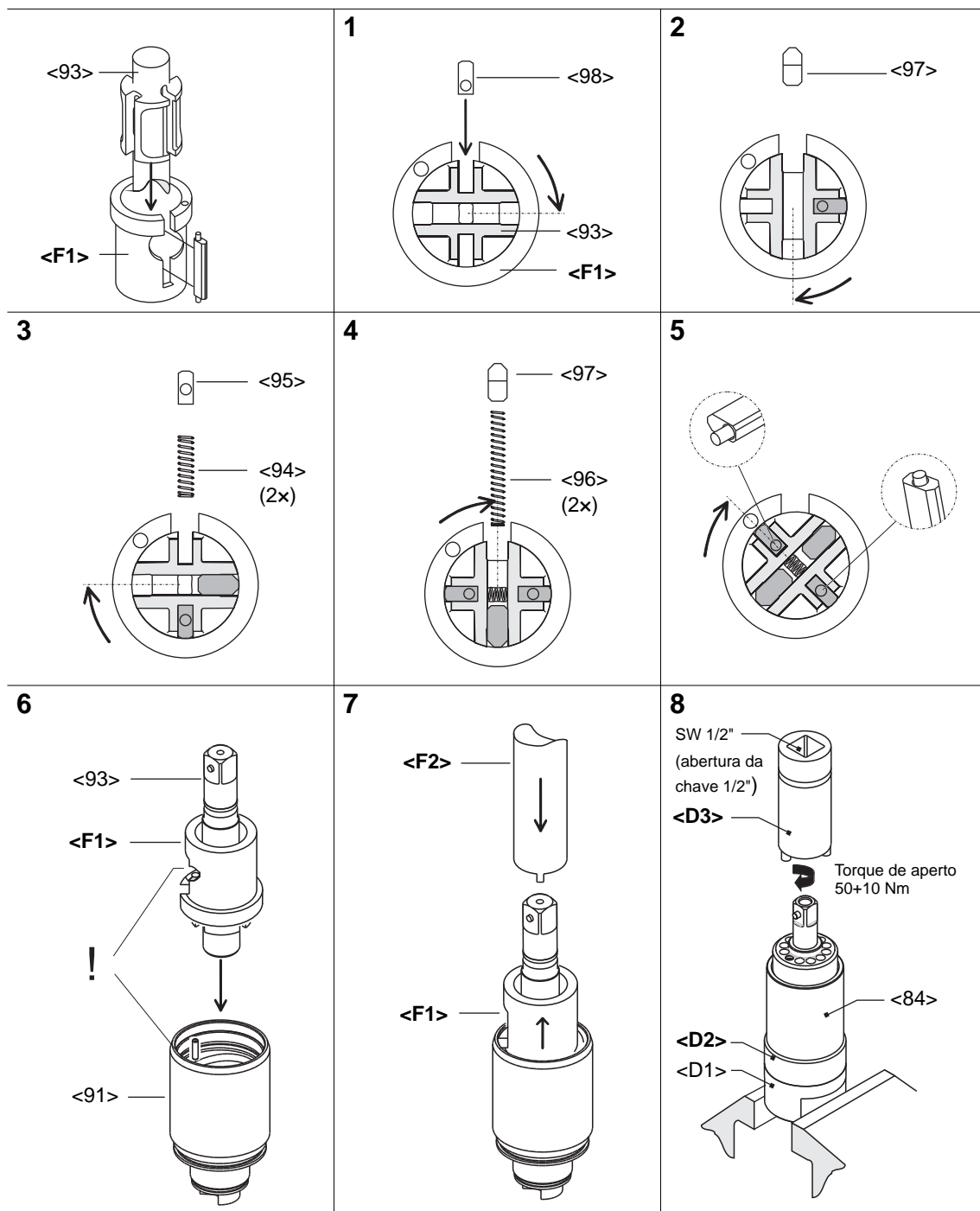
6.5 Montar a unidade de pulsos

NOTA



Para evitar danos, lubrificar os anéis de vedação e anéis O com graxa (n.º pedido 914392) antes da montagem.

6.5.1 Montagem de lamelas hidráulicas



7 Peças de reposição

NOTA

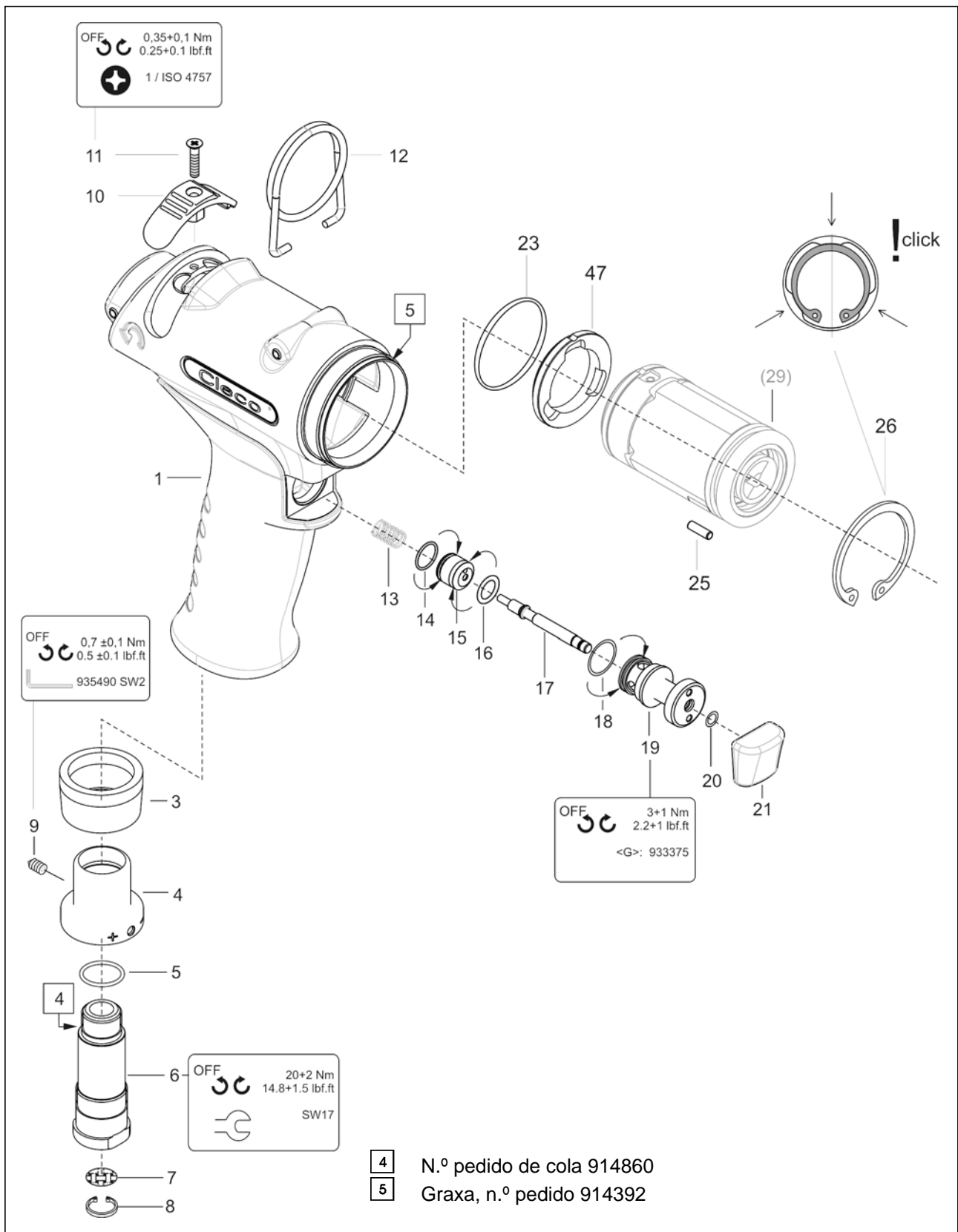


Por princípio, usar somente peças de reposição de origem da Cleco. O incumprimento pode provocar a redução da potência e o aumento da necessidade de manutenção. Em caso de montagem de peças de reposição de terceiros, o fabricante da ferramenta está autorizado a anular qualquer obrigação de garantia.

Teremos todo o prazer de elaborar uma proposta para peças de reposição e de desgaste. Por favor, indique-nos os seguintes dados:

- Tipo de ferramenta
- Número de ferramentas
- Número de apertos/dia ou /turno
- Torque de desligamento
- Tempo de aparafusamento por aperto

7.1 Punho tipo pistola 20PHH...



Index	1)	2)	3)	Denominação	4)
1	936151	1		Caixa da pistola completa	
3	935438	1	K1	Silenciador	
4	935434	1		Respirador	
5	922660	1	K1	Anel O	16,X1,5
6	935437	1		Conexão de ar	
7	905031	1	K1	Crivo	
8	905599	1	K1	Anel de retenção	11,X1, IR
9	S905998	1	K1	Pino roscado	M 4X4
10	935673	1		Botão de comutação	
11	932160	1		Parafuso cabeça escareada	M 3X 12
12	935442	1		Arco de suspensão	
13	935482	1	K1	Mola de pressão	0,5 X 6,X 23,8
14	539188	1	K1	Anel O	9,X1,
15	935441	1		Pistão	
16	504970	1	K1	Anel O	7,65X1,78
17	935440	1		Interruptor com atuador	
18	912150	1	K1	Anel O	12,X1,
19	935708	1		Tomada	
20	905086	1	K1	Anel O	4,X1,
21	935446	1		Impressora	
23	922645	1	K1	Anel O	28,X1,5
25	930587	1	K1	Agulha	2,5X9,8
26	959001	1	K1	Anel de retenção	32,X1,2IR
47	936221	1		Difusor de ar	

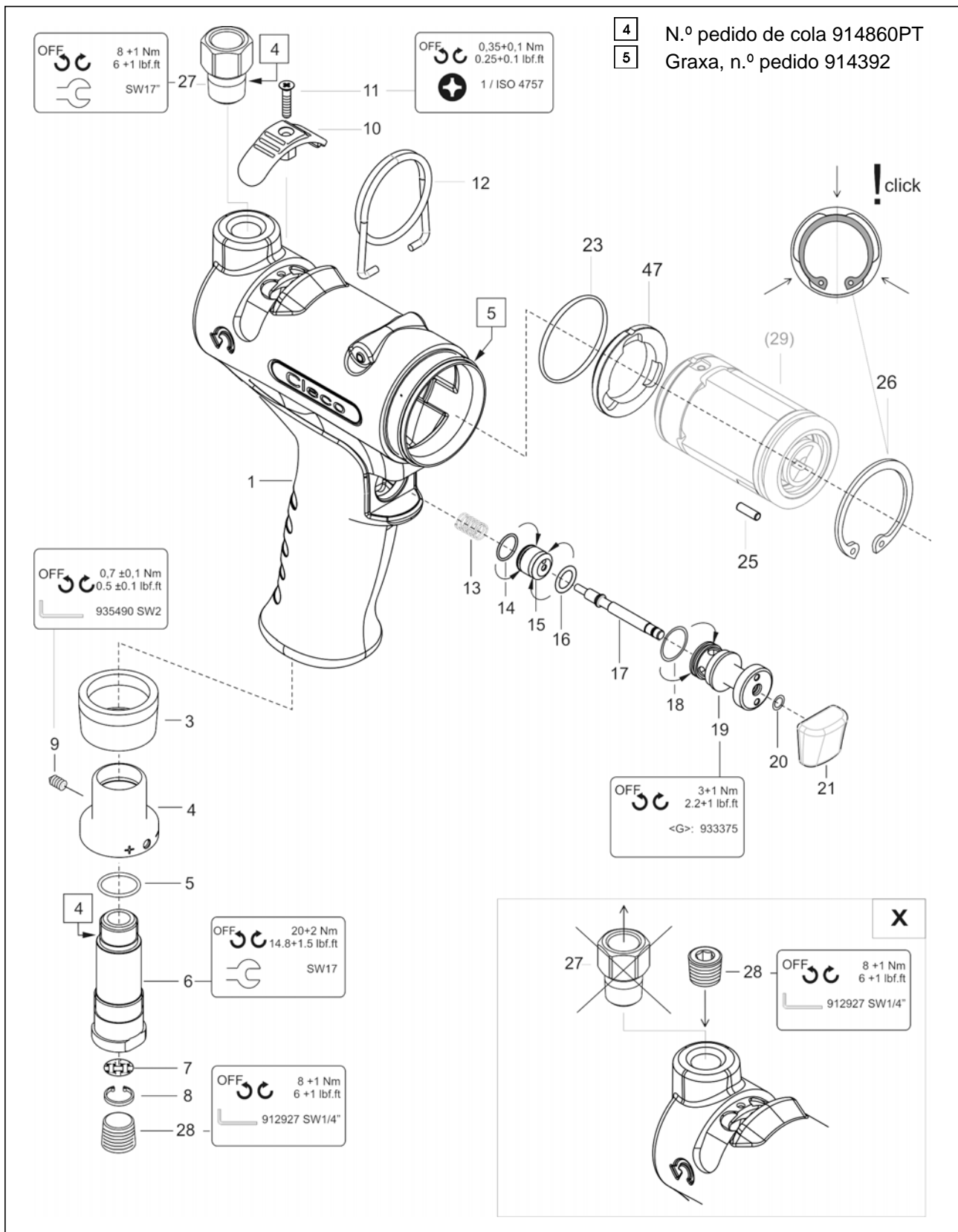
1)código

2)Quantidade

3)Parte do kit de serviço do motor K1 N.º pedido 936158

4)Dimensões

7.2 Punho tipo pistola 20PHHA...



Index	1)	2)	3)	Denominação	4)
1	936154	1		Caixa da pistola completa	
3	935438	1	K1	Silenciador	
4	935434	1		Respirador	
5	922660	1	K1	Anel O	16,X1,5
6	935437	1		Conexão de ar	
7	905031	1	K1	Crivo	
8	905599	1	K1	Anel de retenção	11,X1, IR
9	S905998	1	K1	Pino roscado	M 4X4
10	935673	1		Botão de comutação	
11	932160	1		Parafuso cabeça escareada	M 3X 12
12	935442	1		Arco de suspensão	
13	935482	1	K1	Mola de pressão	0,5 X 6,X 23,8
14	539188	1	K1	Anel O	9,X1,
15	935441	1		Pistão	
16	504970	1	K1	Anel O	7,65X1,78
17	935440	1		Interruptor com atuador	
18	912150	1	K1	Anel O	12,X1,
19	935708	1		Tomada	
20	905086	1	K1	Anel O	4,X1,
21	935446	1		Impressora	
23	922645	1	K1	Anel O	28,X1,5
25	930587	1	K1	Agulha	2,5X9,8
26	929001	1	K1	Anel de retenção	32,X1,2IR
27	935727	1		Suporte do crivo	
28	931771	1		Bujão roscado	1/4 NPT
47	936221	1		Difusor de ar	

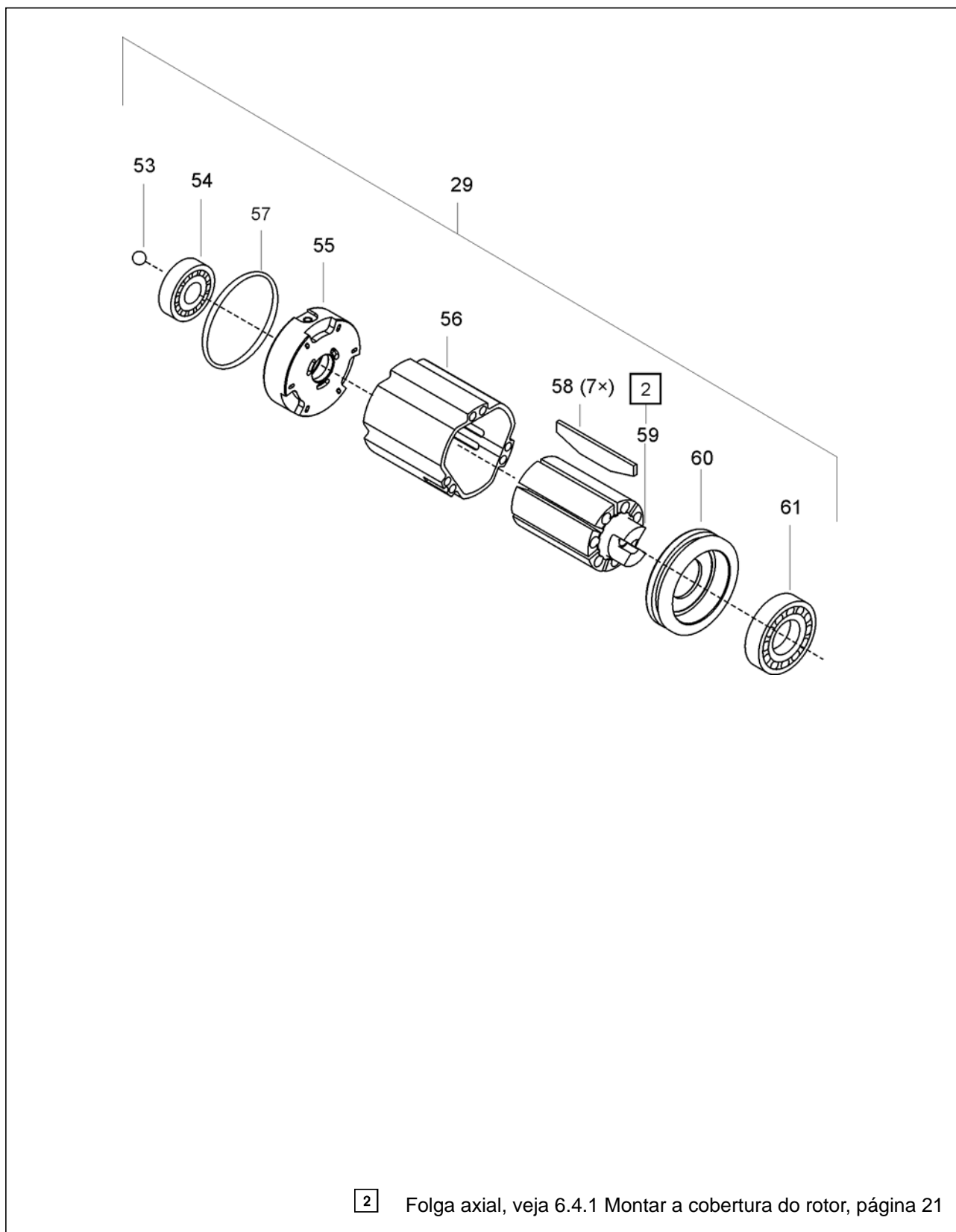
1)código

2)Quantidade

3)Parte do kit de serviço do motor K1 N.º pedido 936158

4)Dimensões

7.3 Unidade de motor



Index	1)	2)	3)	Denominação	4)
29	936157	1		Unidade de motor	
53	936265	1	K1	Esfera	6,35 POM
54	936243	1	K1	Rolamento estriado de esferas	12, X 24, X 6; C4
55	936231	1		Cobertura do rotor	
56	935669	1		Cilindro do rotor	
57	935956	1	K1	Anel O	28.X1,
58	935683	7	K1	Lamela	L28 D1,3 H 6,5
59	936224	1		Rotor completo	
60	935681	1		Cobertura do rotor	
61	915064	1	K1	Rolamento estriado de esferas	12, X 24, X 6,

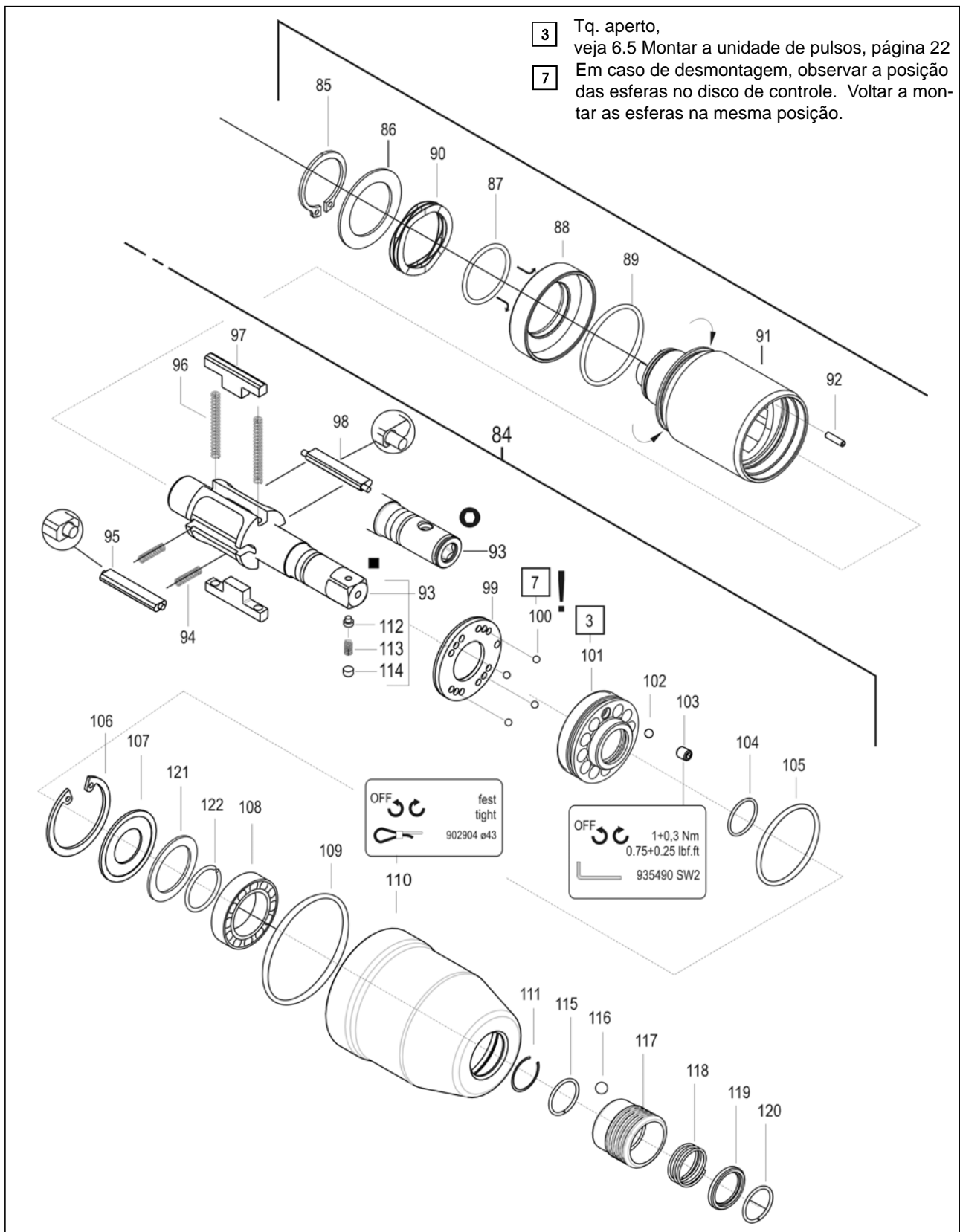
1)código

2)Quantidade

3) Parte do kit de serviço do motor K1 N.º pedido 936158

4)Dimensões

7.4 Unidade de pulsos



Index	1)	2)	3)	Denominação	4)
84	*	1		Unidade de pulsos	
85	S902581	1	K2	Anel de retenção	18, X1,2 AR
86	936034	1	K2	Anel de ajuste	19, X 26, X 0,5
87	1010663	1	K2	Anel O	18,77 X1,78
88	936189	1		Pistão de compensação	
89	316705PT	1	K2	Anel O	25,12 X1,78
90	936194	1	K2	Arruela de compensação	26, X 18, X 0,25
91	936184	1		Cilindro hidr.	
92	926562	1		Agulha	2, X 7,8
93	*	1		Rotor hidr. completo	
94	932222	2	K2	Mola de pressão	
95	935676	1		Lamela de controle completa	
96	935692	2	K2	Mola de pressão	0,38X 2,7 X 33,
97	935675	2		Lamela hidr.	
98	936678	1		Lamela de controle completa	
99	935672	1		Disco de controle	
100	917793	8	K2	Esfera	2,500MM
101	935668	1		Anel do mancal	
102	911315	1	K2	Esfera	3,000MM
103	919140	1	K2	Pino roscado	M4X5
104	935690	1	K2	Anel O	12,42 X1,78
105	916088	1	K2	Anel O	24,X1,5
106	914147	1	K2	Anel de retenção	30,X1,2IR
107	935693	1		Arruela	28,4 X 19, X 1,
108	9D5834	1	K2	Rolamento estriado de esferas	12,7 X 28,58X 6,35
109	932151	1	K1	Anel O	36,X1,5
110	937401PT	1		Caixa	
111	902180	1	K2	Anel de retenção	12,X1, AR
112	914517	1		Pino	
113	9D6481	1		Mola de pressão	0,3 X 3,2 X 9,2
114	26989PT	1		Bujão	
115	*	1	K2	Anel de retenção	11,4 X1,0 AR Q=RD
116	*	1	K2	Esfera	4,500MM
117	*	1		Manga	
118	*	1	K2	Mola de pressão	0,85X15,5 X 18,2
119	*	1		Anel	
120	*	1	K2	Anel de retenção	11,4 X1,0 AR Q=RD
121	935707	1	K2	Anel	19,X13,8X1,2
122	931789	1		Anel de retenção	11,4X1,0X AR

1)código

2)Quantidade

3)Parte do kit de serviço do sistema hidráulico K2 N.º pedido 936210

4)Dimensões

*

N.º pedido	<84>	<93>	<115>	<116>	<117>	<118>	<119>	<120>
20PHH753 20PHHA753	936041	935658	-	-	-	-	-	-
20PHH75Q 20PHHA75Q	936042	935685	931789	917794	935477	935406	931793	931789

7.5 Lista de encomenda de dispositivos

Index	1)	Denominação
A		928476 Enchimento de óleo completo
	A1	928483 Enchimento de óleo
	A2	931968 Peça de enchimento completa
B		936695PT Conj. enchimento Óleo de reserva
	B1	936690PT Injetor de óleo
	B2	937412PT Suporte distanciador
C		938572PT Montagem/desmontagem Unidade de motor
	C1	933484 Apoio
	C2	933481 Par de semi-buchas
	C3	933480 Punção
	C4	938573PT Apoio 0,02 mm
	C5	938574PT Apoio 0,03 mm
	C6	938575PT Apoio 0,04 mm
	C7	938576PT Apoio 0,05 mm
	C8	933487 Punção
	C9	938577PT Apoio
D		938526 Montagem/desmontagem Unidade de pulsos
	D1	938527 Alojamento
	D2	938529 Centragem
	D3	938530 Bits da chave de caixa
E		933498 Montagem Anel de comando
F		938535 Montagem Lamelas hidráulicas/lamelas de controle
	F1	938537 Manga
	F2	938536 Pinhão
G		933375 Chave Válvula de ativação

1)código

8 Dados técnicos

8.1 Dimensões 20PHH... em mm

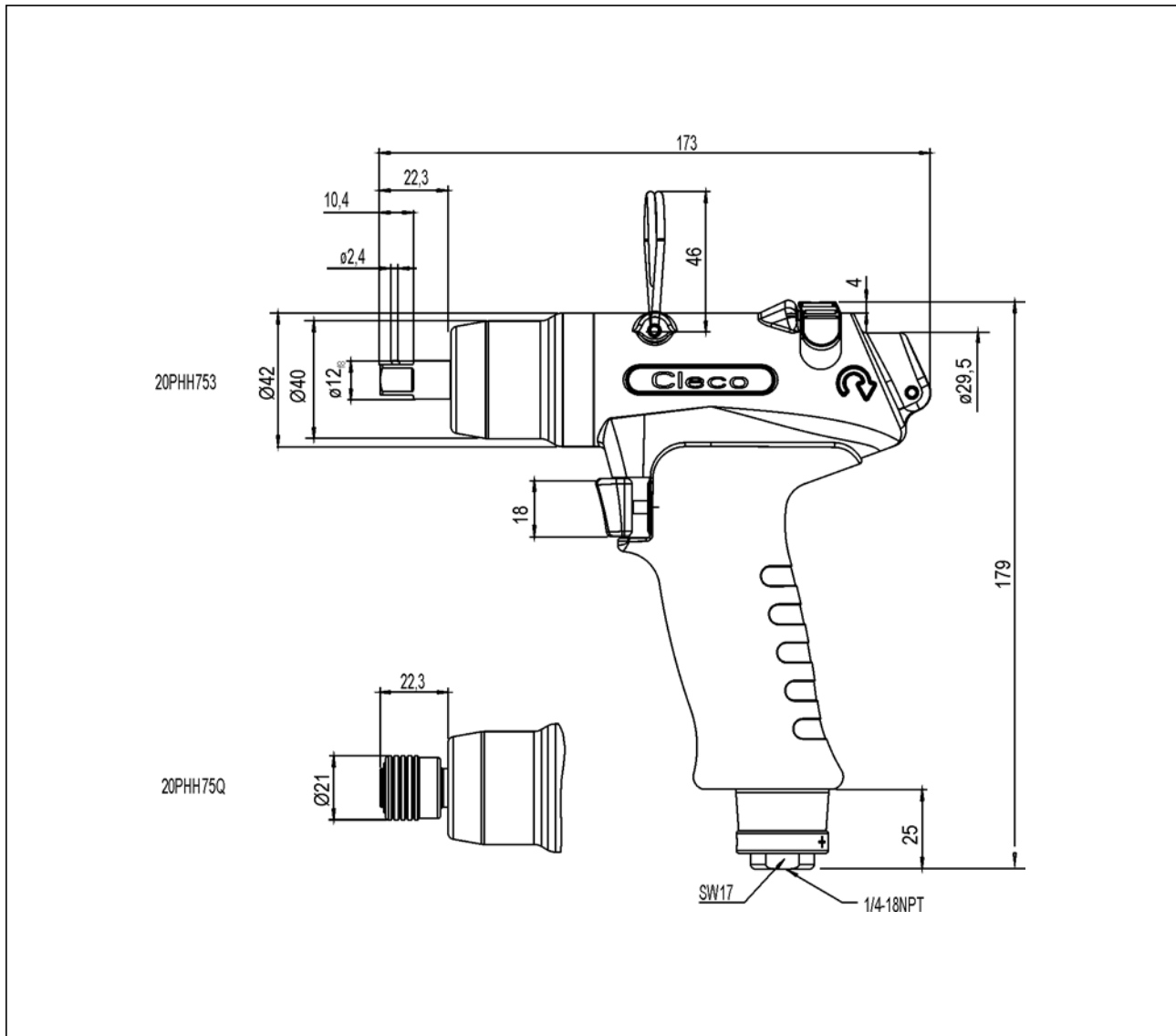


Abb. 8-1

8.2 Dimensões 20PHHA... em mm

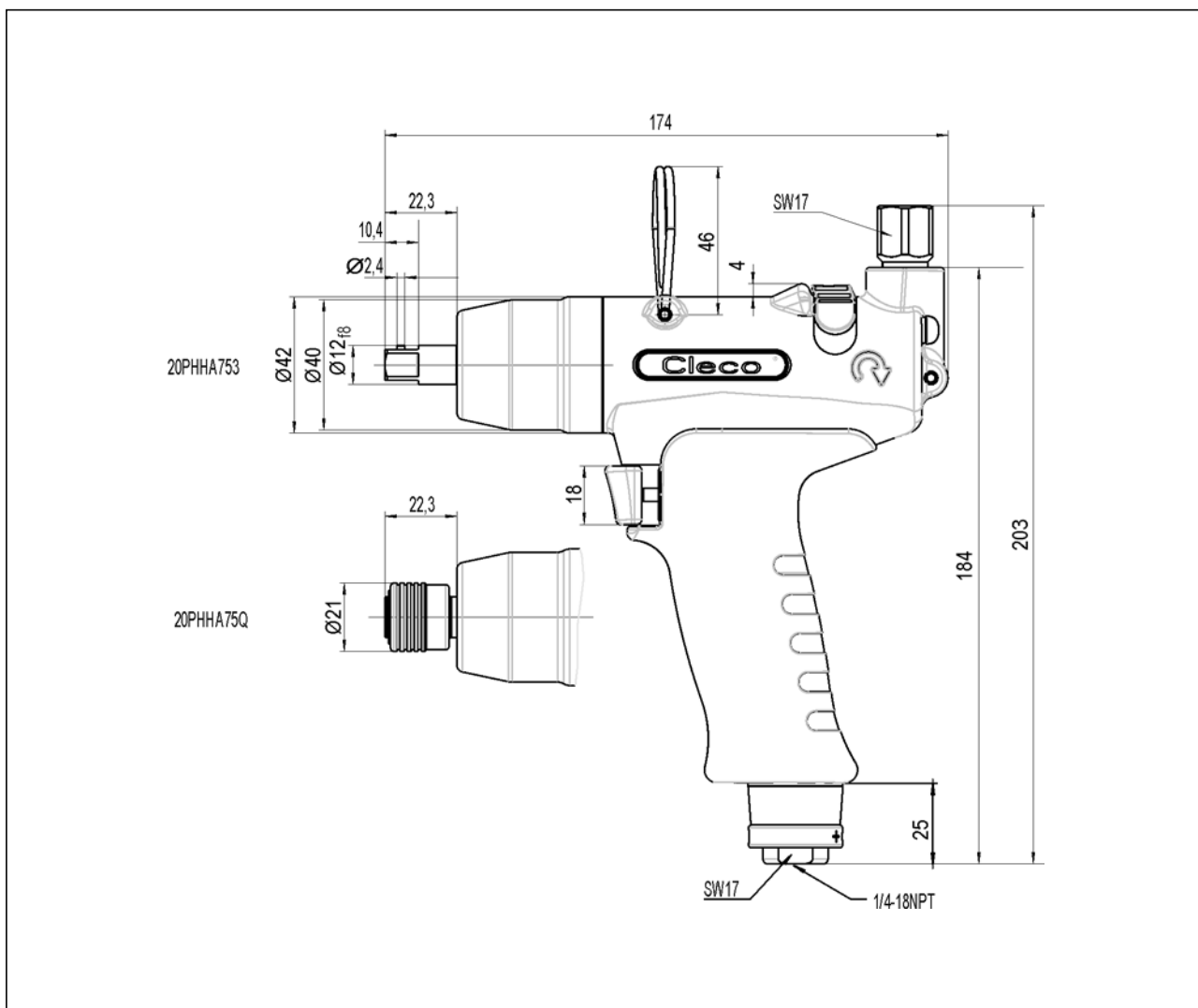
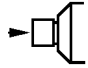




Abb. 8-2

8.3 Dados de potência

N.º pedido		Faixa de torque recomendada		Número de rotações em vazio	 8.8 mm	 kg	Consumo de ar	
		mín.	Nm máx.				Rotação em vazio	Pulsos
20PHH753 20PHHA753	■ 3/8"	10	20	7500	M7	0,84	< 0,35	< 0,30
20PHH75Q 20PHHA75Q	○ 1/4"					0,88		

8.4 Condições ambientais

Temperatura de armazenagem	-25...+60 °C
Temperatura de serviço	+5...+40 °C
Umidade relativa do ar admissível	25...90%, sem condensação

9 Assistência técnica

NOTA



Em caso de reparos, enviar 20PHH... completo para a Apex Tool Group! O reparo é somente permitido a pessoal autorizado. A abertura da ferramenta implica a perda da garantia.

10 Eliminação

CUIDADO!



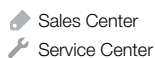
Danos pessoais e ambientais devido ao descarte não adequado.

Partes e meios auxiliares da máquina trazem riscos para a saúde e o ambiente.

- Coletar os meios auxiliares (óleos, graxas) na drenagem e eliminá-los corretamente.
- Eliminar os componentes da máquina conforme o seu tipo e a legislação em vigor.
- Separar as partes da embalagem e eliminá-las por tipo.
- Usar vestuário de proteção adequado durante a eliminação.
- Observar as regulamentos gerais de eliminação em vigor.
- Observar as disposições locais.

POWER TOOLS SALES & SERVICE CENTERS

Please note that all locations may not service all products.
Contact the nearest Apex Tool Group Sales & Service Center for the appropriate facility to handle your service requirements.



NORTH AMERICA | SOUTH AMERICA

Detroit, Michigan

Apex Tool Group
2630 Superior Court
Auburn Hills, MI 48236
Phone: +1 (248) 393-5640
Fax: +1 (248) 391-6295

Lexington, South Carolina

Apex Tool Group
670 Industrial Drive
Lexington, SC 29072
Phone: +1 (800) 845-5629
Phone: +1 (919) 387-0099
Fax: +1 (803) 358-7681

Louisville, Kentucky

Apex Tool Group
1000 Glengarry Drive
Suite 150
Fairdale, KY 40118
Phone: +1 (502) 708-3400
apexpowertools.com/service

Canada

Apex Tool Canada, Ltd.
7631 Bath Road
Mississauga, Ontario L4T 3T1
Canada
Phone: (866) 691-6212
Fax: (905) 673-4400

Mexico

Apex Tool Group
Manufacturing México
S. de R.L. de C.V.
Vialidad El Pueblito #103
Parque Industrial Querétaro
Querétaro, QRO 76220
Mexico
Phone: +52 (442) 211 3800
Fax: +52 (800) 685 5560

Brazil

Apex Tool Group
Ind. Com. Ferram, Ltda.
Av. Liberdade, 4055
Zona Industrial Iporanga
Sorocaba, São Paulo
CEP# 18087-170
Brazil
Phone: +55 15 3238 3820
Fax: +55 15 3238 3938

EUROPE | MIDDLE EAST | AFRICA

England

Apex Tool Group GmbH
C/O Spline Gauges
Piccadilly, Tamworth
Staffordshire B78 2ER
United Kingdom
Phone: +44 1827 8727 71
Fax: +44 1827 8741 28

France

Apex Tool Group S.A.S.
25 rue Maurice Chevalier
B.P. 28
77831 Ozoir-La-Ferrière
Cedex, France
Phone: +33 1 64 43 22 00
Fax: +33 1 64 43 17 17

Germany

Apex Tool Group GmbH
Industriestraße 1
73463 Westhausen
Germany
Phone: +49 (0) 73 63 81 0
Fax: +49 (0) 73 63 81 222

Hungary

Apex Tool Group
Hungária Kft.
Platánfa u. 2
9027 Győr
Hungary
Phone: +36 96 66 1383
Fax: +36 96 66 1135

ASIA PACIFIC

Australia

Apex Tool Group
519 Nurigong Street, Albury
NSW 2640
Australia
Phone: +61 2 6058 0300

China

Apex Power Tool Trading
(Shanghai) Co., Ltd
2nd Floor, Area C
177 Bi Bo Road
Pu Dong New Area, Shanghai
China 201203 P.R.C.
Phone: +86 21 60880320
Fax: +86 21 60880298

India

Apex Power Tools India
Private Limited
Gala No. 1, Plot No. 5
S. No. 234, 235 & 245
Indialand Global
Industrial Park
Taluka-Mulsi, Phase I
Hinjawadi, Pune 411057
Maharashtra, India
Phone: +91 020 66761111

Japan

Apex Tool Group Japan
Korin-Kaikan 5F,
3-6-23 Shibakoen, Minato-Ku,
Tokyo 105-0011, JAPAN
Phone: +81-3-6450-1840
Fax: +81-3-6450-1841

Korea

Apex Tool Group Korea
#1503, Hibrand Living Bldg.,
215 Yangjae-dong,
Seocho-gu, Seoul 137-924,
Korea
Phone: +82-2-2155-0250
Fax: +82-2-2155-0252

Apex Tool Group, LLC

1000 Lufkin Road
Apex, NC 27539
Phone: +1 (919) 387-0099
Fax: +1 (919) 387-2614
www.apexpowertools.com

