

Manuel d'utilisation
P1994BA/FR
2014-06

Cleco[®]

55PHH

Visseuse à impulsions sans coupure



Vous trouverez de plus amples informations sur nos produits à l'adresse <http://www.apextoolgroup.com>

Remarque concernant ce manuel d'utilisation

Ce manuel d'utilisation ètè r digm  en langue allemand. Le pr sent et

- fournit des recommandations importantes relatives   la s curit  et   la manipulation de la visseuse.
- d crit le fonctionnement et l'utilisation de la visseuse   impulsions (ci-apr s d nomm e uniquement 55PHH).
- sert de document de r f rence pour les caract ristiques techniques, les intervalles de maintenance et les commandes de pi ces de rechange.
- donne des informations sur les options.

Informations suppl mentaires

P2204BA Oil filling unit

Dans le texte :

55PHH repr sente toutes les versions d crites ici de la visseuse   impulsions.

→ identifie des actions   effectuer.

• identifie des num rotations.

<...> identifie l'index, voir 7 Pi ces de rechange, page 27.

Dans les gra-
phiques :



identifie un mouvement dans une direction.



identifie le fonctionnement et la force.

Dans les figures :

Sauf n cessit  absolue, c'est le mod le 55PHH (arriv e d'air par le bas) qui est repr sent .

Cl  du mod le

	55	P	H	H	x	60	3	
Capacit� max.								Sortie
55 – 55 Nm								3 – Carr� m�le 3/8"
Version								Vitesse
P – Poign�e du pistolet								60 – 6000 tr/min
M�canisme par impulsions								2. Entr�e d'air
H – Hydraulique								A – Arriv�e d'air par le dessus
Version								– Sans
H – Moteur 3 chambres / coupure par inertie								

Consignes relatives   la s curit  :

Apex Tool Group se r serve le droit de modifier, compl ter ou am liorer le document ou le produit sans notification pr alable. Ce document ne doit  tre pas  tre reproduit sous n'importe quelle forme, que ce soit totalement ou partiellement, sans l'autorisation expresse de Apex Tool Group, ou transf r  dans une autre langue naturelle ou un langage lisible par machine ou sur un support de donn es, qu'il soit  lectronique, m canique, optique ou autre.

Sommaire

1	Sécurité	5
1.1	Représentation des avertissements	5
1.2	Principes d'un travail conforme aux règles de sécurité	6
1.3	Formation du personnel	6
1.4	Équipement de protection individuel	6
1.5	Utilisation conforme à l'usage prévu.....	7
1.6	Bruits et vibrations.....	7
2	Fourniture	7
3	Description du produit	7
3.1	Éléments de commande et de fonction	8
3.2	Options	9
4	Avant la mise en service	9
4.1	Entrée d'air	9
4.2	Changement d'entrée d'air : haut / bas (seulement pour 55PHHA)	11
4.3	Raccordement d'outil.....	11
4.4	Réglage de l'outil.....	12
4.5	Recherche d'erreurs.....	13
5	Maintenance	15
5.1	Plan de maintenance.....	15
5.2	Ajouter de l'huile de réserve	16
5.3	Remplissage complet	18
6	Instructions de démontage	21
6.1	Démonter l'unité moteur	21
6.2	Démonter la soupape de démarrage.....	22
6.3	Démonter l'unité d'impulsion	22
6.4	Monter l'unité moteur.....	23
6.5	Monter l'unité d'impulsion	25
7	Pièces de rechange	27
7.1	Poignée pistolet 55PHH.....	28
7.2	Poignée pistolet 55PHHA... ..	30
7.3	Unité moteur.....	32
7.4	Unité d'impulsion	34
7.5	Liste de commande des dispositifs	36
8	Caractéristiques techniques	37
8.1	Dimensions 55PHH... en mm	37
8.2	Dimensions 55PHHA... en mm	38
8.3	Caractéristiques techniques	38
8.4	Conditions ambiantes.....	39

9	Service après-vente	39
10	Elimination	39

1 Sécurité

1.1 Représentation des avertissements

Les avertissements sont précédés d'un terme de signalisation et d'un pictogramme:

- Le terme de signalisation décrit la gravité et la probabilité du danger potentiel.
- Le pictogramme décrit le type de danger.

AVERTISSE- MENT !



Situation potentiellement dangereuse pour la santé des personnes.

Le non-respect de cet avertissement peut entraîner des blessures extrêmement graves.

PRUDENCE !



Attire l'attention sur une situation **pouvant entraîner des effets nuisibles** pour la santé des personnes ou sur des dommages matériels et environnementaux. Le non-respect de cet avertissement peut entraîner des blessures, des dommages matériels ou environnementaux.

REMARQUE



Recommandations générales

Elles contiennent des conseils d'utilisation et des informations particulièrement importantes mais elle ne préviennent pas d'un danger potentiel.

1.2 Principes d'un travail conforme aux règles de sécurité

Les instructions qui suivent doivent être lues et comprises. Leur non respect peut entraîner des blessures graves.

PRUDENCE !



- Faire fonctionner à une pression maximale de travail de 700 kPa (mesurée sur l'entrée d'air de l'outil).
- Avant la mise en service, vérifier la fixation correcte de l'étrier de suspension sur l'équilibreur.
- 55PHHA: Avant d'utiliser l'entrée d'air par le dessus, s'assurer que le bouchon est correctement monté dans l'entrée d'air du bas.
- Arrêter immédiatement l'outil en présence de bruits ou vibrations inhabituels.
- Avant la réparation, le réglage du couple et le remplacement de douilles, débrancher l'outil du flexible d'air comprimé.
- Avant la coupure, le flexible d'air comprimé doit être sans pression.
- Ne jamais utiliser le flexible d'air comprimé pour tenir, soulever ou baisser l'outil.
- Vérifier régulièrement l'absence de dommages et d'usure sur les flexibles, suspensions et robinets. Les remplacer si nécessaire. .
- Effectuer le montage uniquement en suivant les instructions du chapitre 7 Pièces de rechange, page 27.
- N'utiliser que des accessoires homologués par Apex Tool Group (voir catalogue de produits).
- N'utiliser que des douilles pour machines de vissage.
- Veiller à ce que les douilles soient bien engagées.
- Vérifier que les douilles ne présentent pas de dommages ni de fissures visibles.
- Respecter les conditions de service, de maintenance et d'entretien prescrites dans le manuel d'utilisation.
- Respecter les consignes de sécurité générales et locales ainsi que les consignes de prévention des accidents.

1.3 Formation du personnel

Les opérateurs doivent être formés à la manipulation de l'outil selon les règles de l'art. La notice d'instructions doit être librement accessible et le responsable doit s'assurer que l'opérateur a bien lu et compris les instructions qu'elle contient. Seul le personnel qualifié est autorisé à raccorder, utiliser et à entretenir l'outil. Les réparations de l'outil sont réservées au personnel autorisé.

1.4 Equipement de protection individuel



- Porter des lunettes de protection contre la projection d'éclats métalliques et de liquides.
- Gants de protection pour protéger contre des irritations de la peau en cas de contact direct avec l'huile.



Risque de blessure par enroulement et saisie



- Couvrir les cheveux d'un filet.
- Porter des vêtements serrés.
- Ne pas porter de bijoux.



Niveau acoustique dans la zone de l'opérateur > 80 dB(A), danger de troubles auditifs.

- Porter un protecteur auditif.

1.5 Utilisation conforme à l'usage prévu

La 55PHH est exclusivement destinée à visser et dévisser des assemblages par filetage.

- Ne pas utiliser comme marteau.
- Ne pas la modifier dans sa conception.
- Ne pas utiliser dans des zones explosibles.

1.6 Bruits et vibrations

Niveau de pression acoustique Lp selon DIN EN ISO 15744

Marche à vide pour $n \leq 6000$ tr/min < 80 dB(A)

Valeurs de vibration selon ISO 28927-2

55PHH:

Marche à vide ahv pour $n \leq 6000$ tr/min < 1,8 m/s²

Mode impulsion ahv < 4,0 m/s²

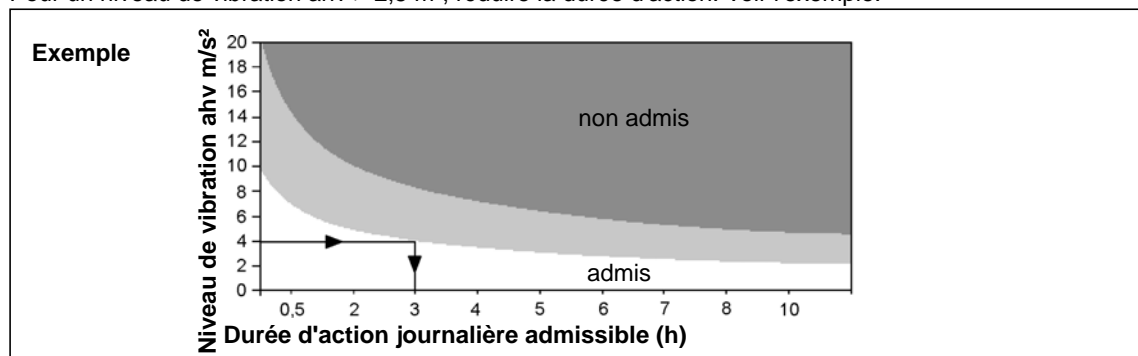
55PHHA:

Marche à vide ahv pour $n \leq 6000$ tr/min < 1,8 m/s²

Mode impulsion ahv < 4,5 m/s²

Mode impulsion ahv 55PHHA + absorbeur (en option) < 2,5 m/s²

Pour un niveau de vibration ahv > 2,5 m/s², réduire la durée d'action. Voir l'exemple.



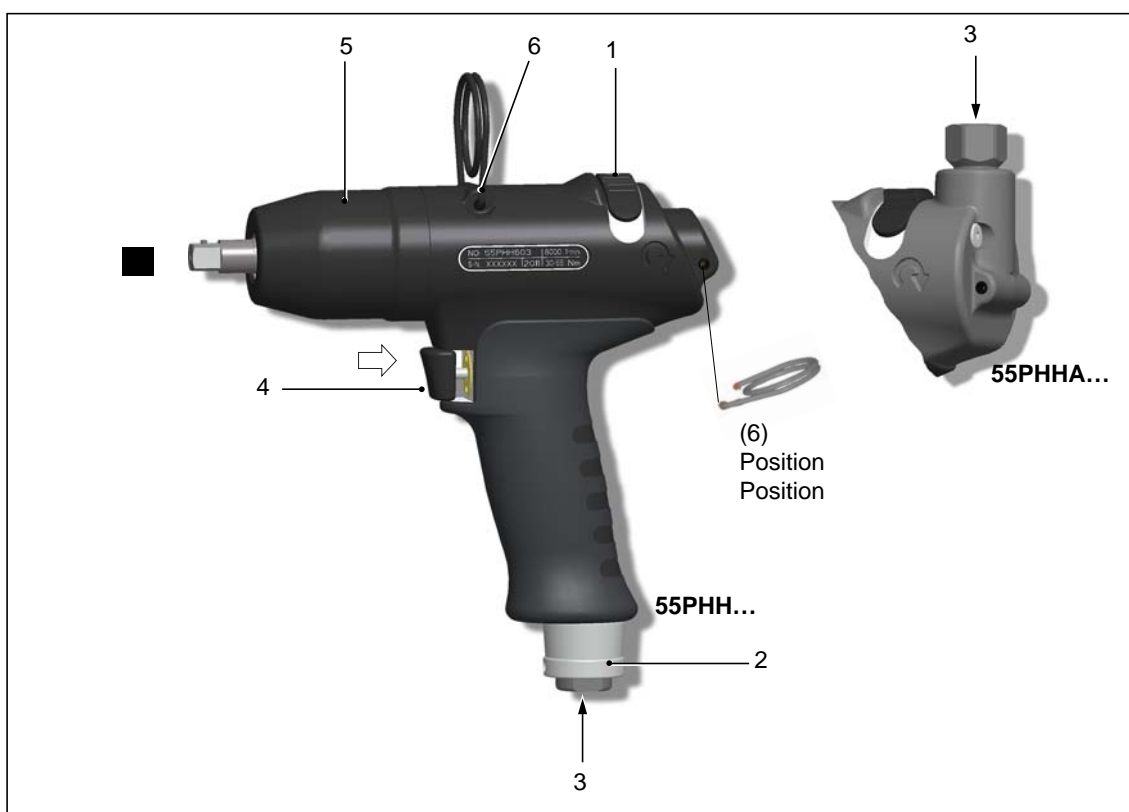
2 Fourniture

Vérifier la livraison pour rechercher d'éventuelles avaries survenues au cours du transport et l'intégralité de la fourniture :

- 1 55PHH
- 1 Ce manuel d'utilisation
- 1 Déclaration de conformité
- 1 Tournevis SW2




3 Description du produit

3.1 Éléments de commande et de fonction



Repère	Désignation
1	Commutateur du sens de rotation
2	Étranglement d'air sortant : réglage du couple, voir Abb. 4-1 , page 12
3	Entrée air comprimé
4	Bouton de démarrage
5	Huile de réserve, voir 5.2 Ajouter de l'huile de réserve, page 16
6	Suspension

3.2 Options

	Housse de protection Référence 937449PT-55PHH... Référence 937444PT-55PHH...
	Absorbeur de vibrations Référence 935965-55PHH...
	Adaptateur mandrin changement rapide Référence. 935472

4 Avant la mise en service

4.1 Entrée d'air

Paramètre	Caractéristiques
Flexible d'air comprimé	∅ intérieur 3/8" (∅ 9,5 mm), long. max. 5 m
Entrée air comprimé	1/4" NPT, ∅ intérieur ≥7,5 mm

- S'assurer que la pression en amont du pressostat est d'au moins 0,5 bar supérieure à la pression d'écoulement à régler au niveau de l'outil.
- L'intérieur du flexible d'air doit être libre de résidus. Le nettoyer, si nécessaire.

Qualité de l'air

Conformément à ISO 8573-1, classe de qualité 2.4.3, l'air comprimé doit être sec et propre.

Paramètre	Caractéristiques
Plage de pression de travail	400 ... 700 kPa
Point de condensation max.	+ 10 °C

Appareils de préparation d'air

Nous recommandons d'installer des appareils de préparation d'air (filtres, régulateurs, lubrificateurs)

Appareil	Explication
Filtre	Retenue de particules > à 15 micromètres. Elimine plus de 90 % de l'eau de condensation.

Appareil	Explication
Régulateur	Pour obtenir des résultats de travail constants, la pression de service doit être maintenue constante pour chaque outil.
Lubrificateur	<p>L'air comprimé nécessite une faible quantité d'huile et s'oriente d'après la consommation d'air de l'outil.</p> <p>→ Calculer le temps (T) entre deux gouttes d'huile et le régler sur le lubrificateur:</p> $T = \frac{60}{F \times L}$ <p>F = coefficient pour visseuse à impulsions sans coupure = 2 L = consommation d'air outil / au repos m³/mn (voir caractéristiques de performance de la visseuse à impulsions)</p>

Types d'huile selon DIN 51524 / ISO 3498

Réf.	Emballage litre	Désignation	ARAL	BP	elf	ESSO	INA	Mobil	Klüber	SHELL
933090	2	HL32	Aralub EE 100	Energol HL 32	Polyelis 32 Olna 32	Nuto H 32	Hydraol A 32	D.T.E.Oil Light Vactra Oil Light	Crukolan 32	Molina 32 Molina 22

4.2 Changement d'entrée d'air : haut / bas (seulement pour 55PHHA)

Départ usine, l'entrée d'air est fermée par un bouchon à vis. Pour le changement entrée d'air haut / bas, procéder comme suit :

- Retirer le raccord HAUT complet (et le conserver) voir 7.2 Poignée pistolet 55PHHA..., page 30, détail X.
- Retirer le bouchon à vis BAS à l'aide d'une clé de 17.
- Remettre le bouchon à vis en place dans l'entrée d'air HAUT en suivant les instructions.

4.3 Raccordement d'outil

PRUDENCE !

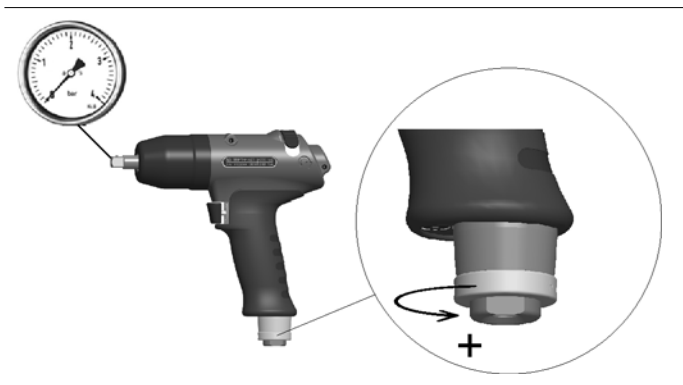


Le flexible d'air comprimé peut se détacher et battre de manière incontrôlée.

- Avant le raccordement, couper l'air comprimé.

- Raccorder l'outil au flexible d'air comprimé.
Couple maxi. de vissage = 40 Nm. Bloquer le carré plat SW17 pour éviter les couples de réaction.
- Activer l'air comprimé : 620 kPa.

4.3.1 Marche d'essai

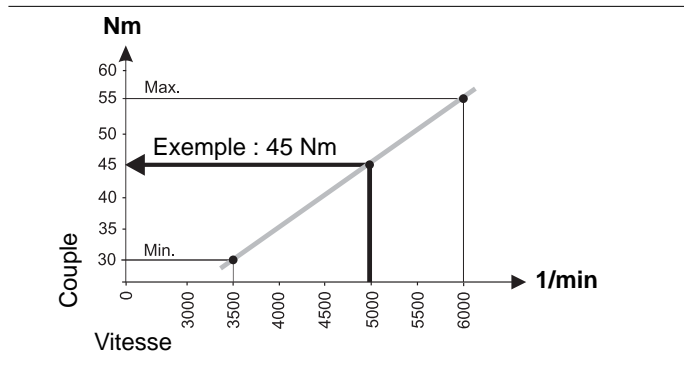


- Ouvrir entièrement la vanne d'étranglement en sortie dans le sens horaire.
- Vérifier la vitesse à la sortie : >6000 tr/min

4.4 Réglage de l'outil

L'outil doit être réglé pour le vissage souhaité.

4.4.1 Réglage du couple



Exemple de réglage :

Vissage 45 Nm

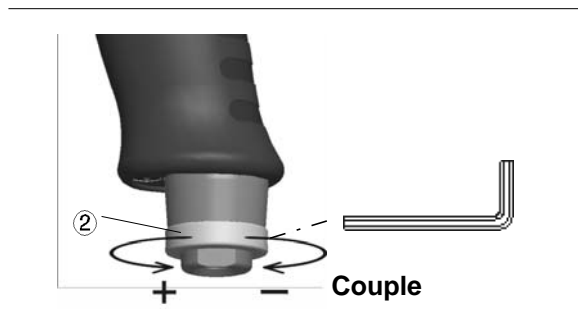
Vis M10 8.8

→ Régler la vitesse à env. 5000 tr/min.

Abb. 4-1

→ Pour obtenir une meilleure répétabilité des vissages, réduire la vitesse de l'outil jusqu'à obtention du couple souhaité à la fin du vissage. Pour des vissages durs à moyennement durs, compter 1 à 2 secondes. Un long vissage n'a plus de conséquence sur l'augmentation du couple.

4.4.2 Modification du couple



→ Desserrer la vis sans tête avec le tournevis SW2.

→ Pour diminuer la vitesse, tourner l'étrangleur d'air sortant ② dans le sens horaire.

→ Pour augmenter la vitesse, tourner l'étrangleur d'air sortant ② dans le sens anti-horaire.

Abb. 4-2

REMARQUE



Le réglage du couple peut être corrigé pendant que l'air comprimé est activé.

4.4.3 Vérification du couple

Nous recommandons une vérification *statique* du couple en resserrant les vissages.

→ Si l'écart de couple est trop grand, si besoin est, modifier le réglage du couple. Voir 4.4.2 Modification du couple.

→ Si le réglage a été modifié, vérifier à nouveau le couple.

Pour une mesure *dynamique* avec un convertisseur, vérifier également le vissage par un contrôle statique, par ex. avec une clé à couple (électronique).

4.5 Recherche d'erreurs

Défaut	Causes possibles	Mesures et solutions
Outil trop puissant	Couple réglé trop grand	→ Diminuer le réglage du couple, voir 4.4.2 Modification du couple, page 12
Outil trop faible	Pression de travail trop faible	→ Vérifier la section du tuyau et de l'accouplement : \varnothing intérieur 3/8" (\varnothing 9,5 mm), long. max. 5 m → Augmenter la pression de travail.
	Bouton de réversibilité n'est pas sur butée	→ Tourner le bouton de réversibilité sur butée
	Amortissement de transmission trop élevé dû à la rallonge et à la clé à douille déformée.	→ Augmenter la vitesse, voir 4.4.1 Réglage du couple, page 12 → Utiliser une rallonge plus rigide ou plus courte. → Remplacer la clé à douille
	Manque d'huile dans l'unité d'impulsion (pas de formation d'impulsion)	→ Voir 5.2 Ajouter de l'huile de réserve, page 16
	Tamis dans l'entrée d'air / silencieux est encrassé	→ Nettoyer les pièces ou les remplacer
Précision insuffisante	Pièces d'adaptation déformées	→ Remplacer les pièces d'adaptation → Utiliser une rallonge et une clé à douille avec \varnothing de guidage
	Variations de pression dans le réseau d'air	→ Utiliser un régulateur de pression
	Relâchement prématuré du bouton de démarrage	→ Maintenir le bouton de démarrage enfoncé jusqu'à ce que la visseuse ne tourne plus
Temps de vissage trop long : > 4 secondes	vissage trop doux ; écrous bloquants, vis autotaraudeuses	→ Augmenter la vitesse → Utiliser une visseuse à impulsions présentant une capacité supérieure

5 Maintenance

PRUDENCE !



Risque de blessures dues à une mise en service involontaire
– avant tous les travaux de maintenance, déconnecter l'outil de la conduite d'air comprimé.

5.1 Plan de maintenance

Une maintenance régulière réduit les dysfonctionnements, les frais de réparation et les temps d'arrêt.

Intervalle de maintenance	Vissages	Mesures
W1	100.000	<ul style="list-style-type: none"> → Vérifier la sécurité de fonctionnement de la suspension. → Vérifier l'usure du flexible d'air. → Vérifier l'usure du carré mâle à la sortie. → Vérifier que l'entrée d'air comprimé est bien serrée. → Vérifier que le boîtier de l'unité d'impulsion est bien fixé. → Vérifier la vitesse max. de marche à vide. → Vérifier le niveau d'huile de réserve.
W2	500.000	<ul style="list-style-type: none"> → Vidange, voir 5.3 Remplissage complet, page 18. → Kit d'entretien moteur, voir 3) Pièce du kit de service moteur K1 référence 936169, page 29. → Kit d'entretien hydraulique, voir 3) Pièce du kit de service hydraulique K2 référence 936211, page 35. → Remplacer le silencieux, le filtre.
W3	1.000.000	<p>Vérifier les pièces individuelles, si besoin est, les remplacer.</p> <ul style="list-style-type: none"> → Suspension → Soupape d'enclenchement → Étranglement d'air sortant → Moteur → Unité d'impulsion

Le plan de maintenance se base sur des valeurs généralement applicables dans la plupart des cas. Pour un intervalle de maintenance spécifique, voir 5.1.1 Détermination par calculs d'un plan de maintenance spécifique au client, page 16.

Instaurer en plus un programme de maintenance conforme du point de vue sécurité et respectueux des prescriptions locales en matière d'entretien et de maintenance pour toutes les phases de service de l'outil.

5.1.1 Détermination par calculs d'un plan de maintenance spécifique au client

Un intervalle de maintenance **W(1,2,3)** dépend des coefficients suivants :

Coeff.	Valeur estimée dans le plan de maintenance 6.1	Description
V	V1 = 100.000 V2 = 500.000 V3 = 1.000.000	Nombre de vissages après lesquels Apex Tool Group prescrit une opération de maintenance.
T1	1,8 seconde	Temps de vissage spécifique, déterminé par des tests de longévité et de durée.
T2	2 secondes	Temps de vissage réel, en fonction de la dureté du cas de vissage.
S	1; 2; 3	Nombre d'équipes par jour.
VS	750	Nombre de vissages par équipe.

T2, S et VS sont des coefficients variables et sont susceptibles de changer selon le cas d'utilisation.

Exemple pour l'intervalle de maintenance W2 :



Après 500 000 vissages (V),
un temps spécifique de vissage de 1,8 seconde (T1),
pour une durée de vissage réelle de 3 secondes (vissage en douceur) et
3 équipes par jour et 750 vissages par équipe :

$$W(1, 2, 3) = \frac{V \times T1}{T2 \times S \times VS} \qquad W2 = \frac{500000 \times 1,8}{2 \times 3 \times 750} = 200\text{Tage}$$

Les opérations de maintenance W2 doivent être effectuées après 200 jours.

5.2 Ajouter de l'huile de réserve

Si **X = 0** (voir figure 2), le niveau d'huile de réserve est insuffisant et doit être complété afin de garantir un processus contrôlé.

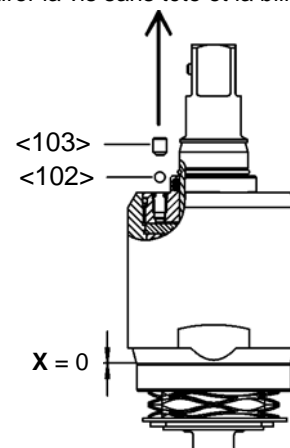
1

→ Démontez l'unité d'impulsion.



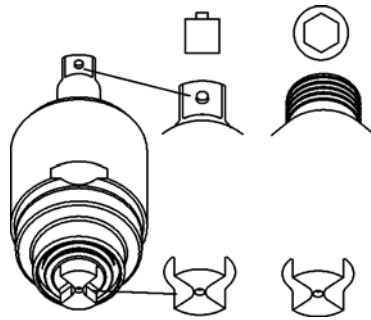
2

→ Retirez la vis sans tête et la bille.



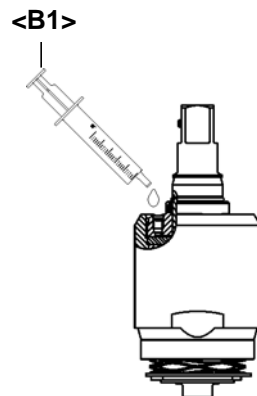
3

→ Ajuster les deux extrémités comme le montre la figure (l'orifice de compensation interne s'ouvre).



4

→ Afin d'éviter toute inclusion d'air, remplir d'huile l'orifice de remplissage.



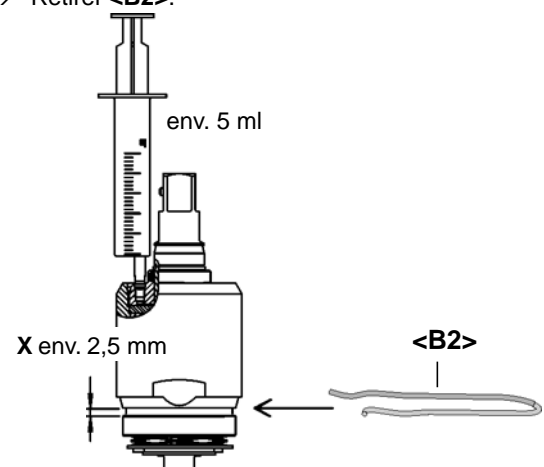
5

→ Appliquer l'injecteur hermétiquement et injecter de l'huile de réserve jusqu'à obtenir une distance **X** pour l'écarteur **<B2>**.

→ Maintenir la distance **X** à l'aide de **<B2>**.

→ Remonter la vis sans tête et la bille.

→ Retirer **<B2>**.

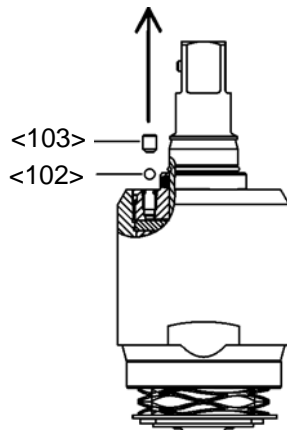


5.3 Remplissage complet

En l'absence de génération d'impulsions et après le démontage et le montage de l'unité d'impulsion, un remplissage complet de l'unité est nécessaire:
Référence huile 925715, ESSO-UNIVIS HVI26, environ 2 litre, température 20 ± 5 °C

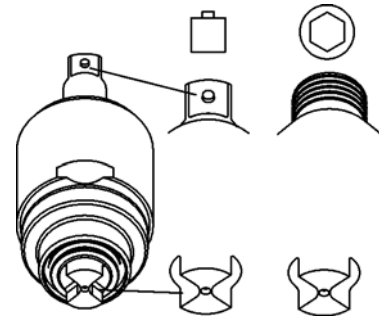
1

→ Retirer la vis sans tête et la bille.



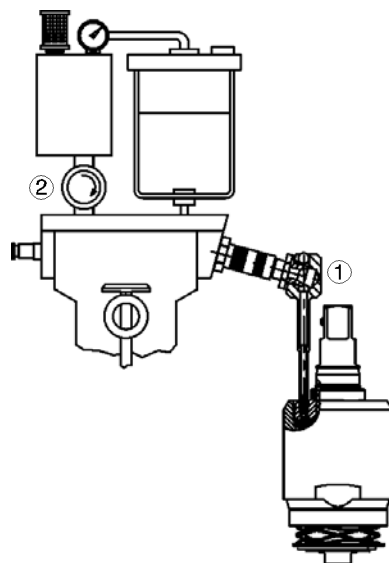
2

→ Ajuster les deux extrémités de l'unité d'impulsion comme le montre la figure (l'orifice de compensation interne s'ouvre).



3

→ A l'aide de l'adaptateur ①, raccorder l'unité d'impulsion au raccord rapide.
→ Fermer le robinet ② d'arrêt.



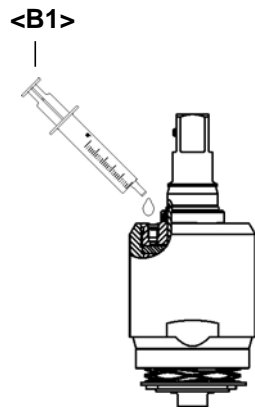
4

→ Régler la pression de travail à env. 500 kPa.
→ Ouvrir lentement le robinet d'arrêt jusqu'à ce que le manomètre affiche une dépression de <math><10 \text{ mbar}</math> (-1bar).
→ Attendre env. 2 minutes jusqu'à ce que le nombre des bulles de vide ait nettement diminué.
→ Refermer lentement le robinet d'arrêt. Le manomètre affiche de nouveau la pression atmosphérique. L'huile manquante est injectée dans l'unité.
→ Si nécessaire, répéter les 3 dernières étapes jusqu'à ce que la formation de bulles approche de zéro.

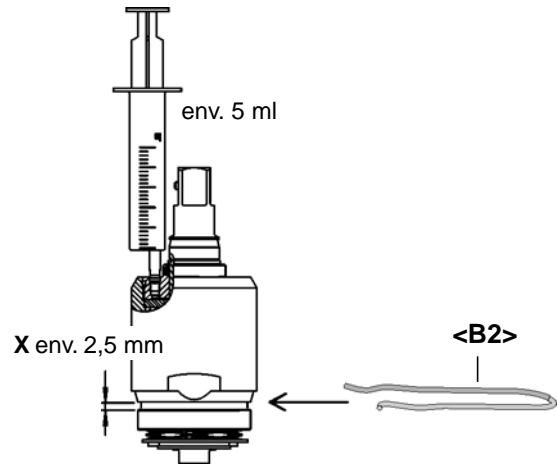


5

- Découpler l'unité d'impulsion et sortir l'adaptateur.
- Afin d'éviter toute inclusion d'air, remplir d'huile l'orifice de remplissage.

**6**

- Appliquer l'injecteur hermétiquement et injecter de l'huile de réserve jusqu'à obtenir une distance **X** pour l'écarteur **<B2>**.
- Maintenir la distance **X** à l'aide de **<B2>**.
- Remonter la vis sans tête et la bille.
- Retirer **<B2>**.

**REMARQUE**

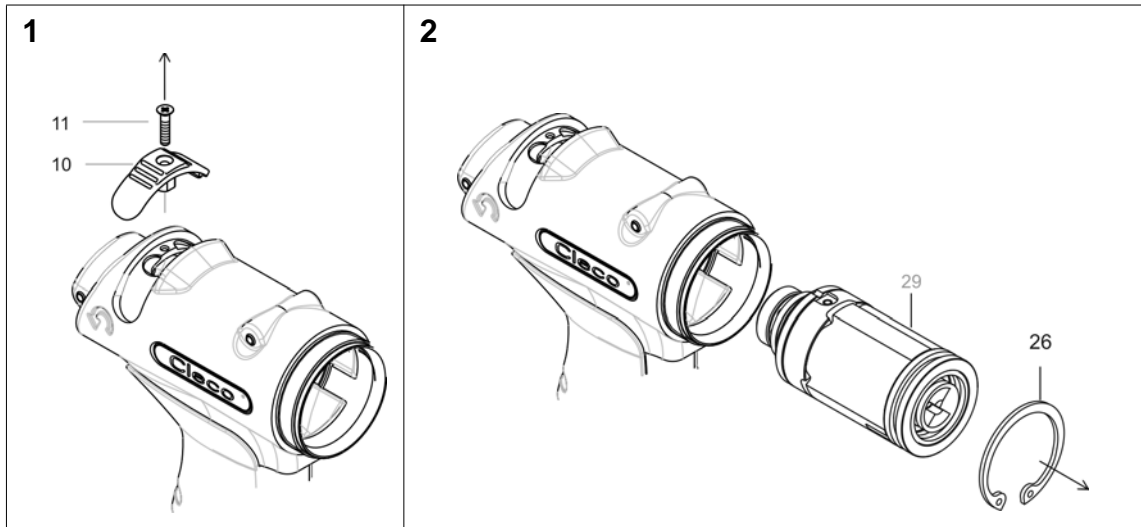
L'apparition de petites bulles d'air provoquées par la forte dépression ne signifie pas que l'unité présente des fuites. Le résultat du remplissage n'en est pas affecté.

Page vierge

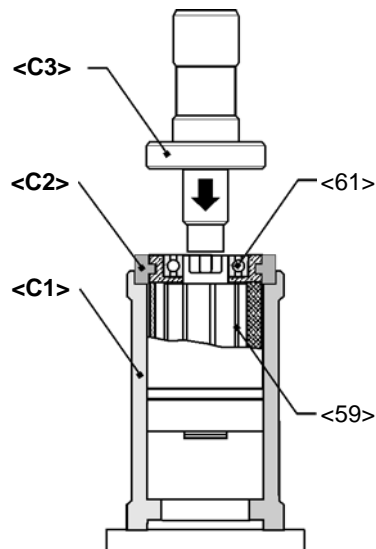
6 Instructions de démontage

<...> Voir 7 Pièces de rechange, page 27 et 7.5 Liste de commande des dispositifs, page 36

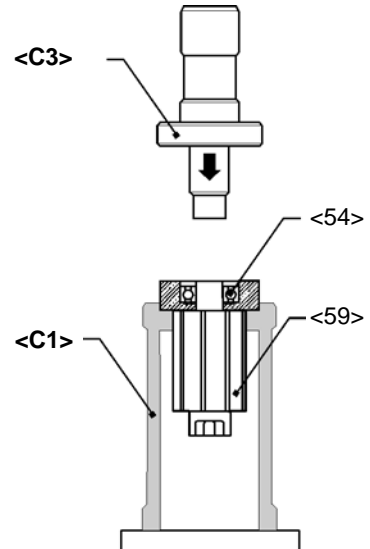
6.1 Démontez l'unité moteur



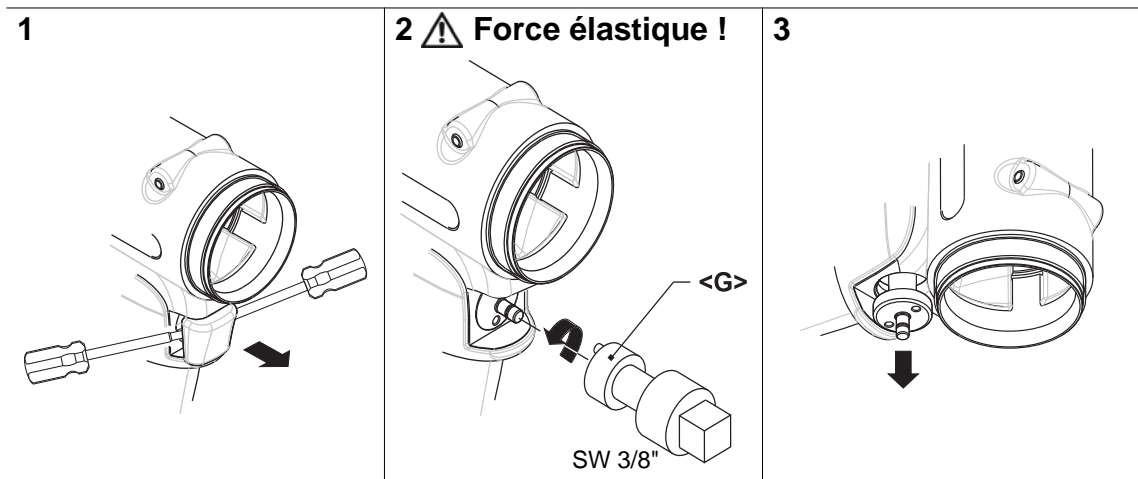
Remplacement des palettes



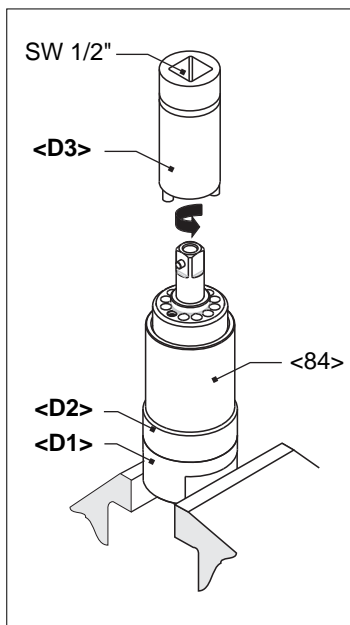
Remplacement du roulement/du rotor



6.2 Démontez la soupape de démarrage



6.3 Démontez l'unité d'impulsion



PRUDENCE !



Irritations de la peau en cas de contact direct avec de l'huile.
Porter des gants de protection.

PRUDENCE !



Palette hydraulique est montée sur ressort !
Porter des lunettes de protection.

REMARQUE



Autorisé seulement si le remplissage d'huile est garanti. Voir 5.3 Remplissage complet, page 18.
L'unité d'impulsion doit être refroidie à la température ambiante.

Abb. 6-1

6.4 Monter l'unité moteur

PRU- DENCE !



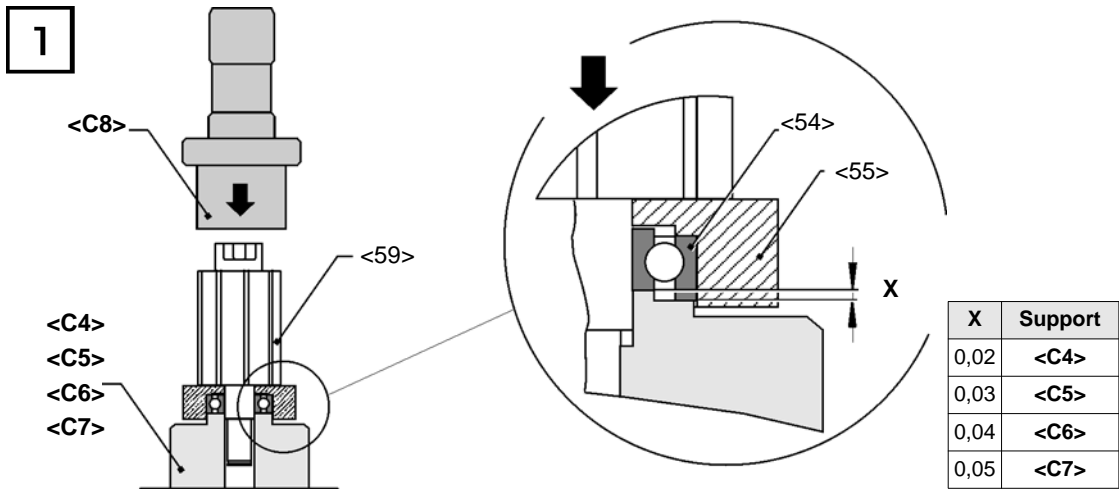
- Se reporter impérativement à la vue éclatée pour monter l'unité moteur, voir 7.3 Unité moteur, page 32. Les erreurs de montage entraînent des réactions incontrôlées, telles qu'un démarrage inopiné ou une désolidarisation de pièces.
 - Serrer tous les vissages de l'outil avec précaution et selon les indications.
-

REMAR- QUE

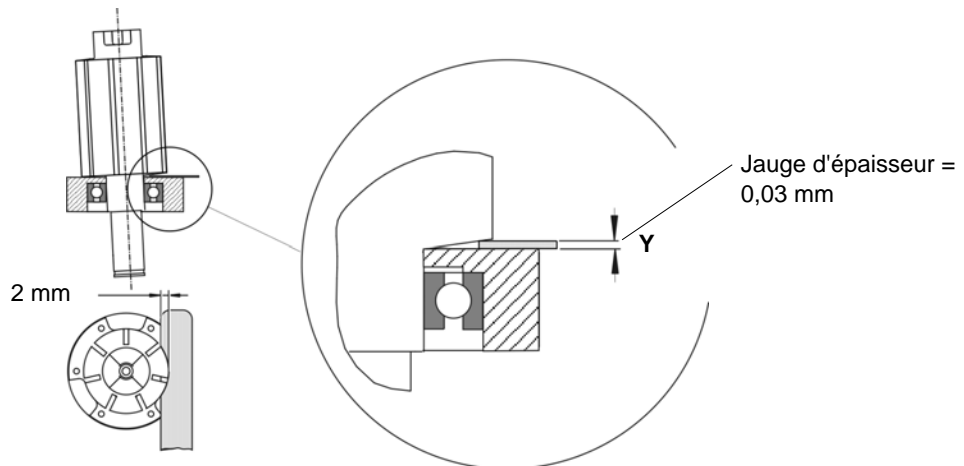


Pour éviter des dommages, enduire la bague d'étanchéité et le joint torique de graisse (référence 914392) avant le montage.

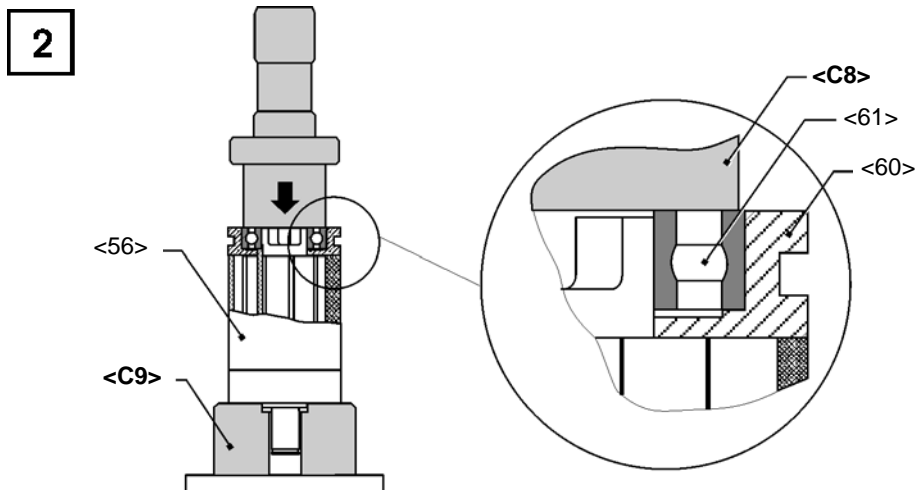
6.4.1 Monter le couvercle du rotor



1. Enfoncer <59> à l'aide de <C4>, voir X.



2. Vérifier Y à l'aide de la jauge d'épaisseur. Si la cote est > Y, répéter l'étape 1 avec <C5>, <C6>, <C7>.



Enfoncer <61> à l'aide de <C8> .

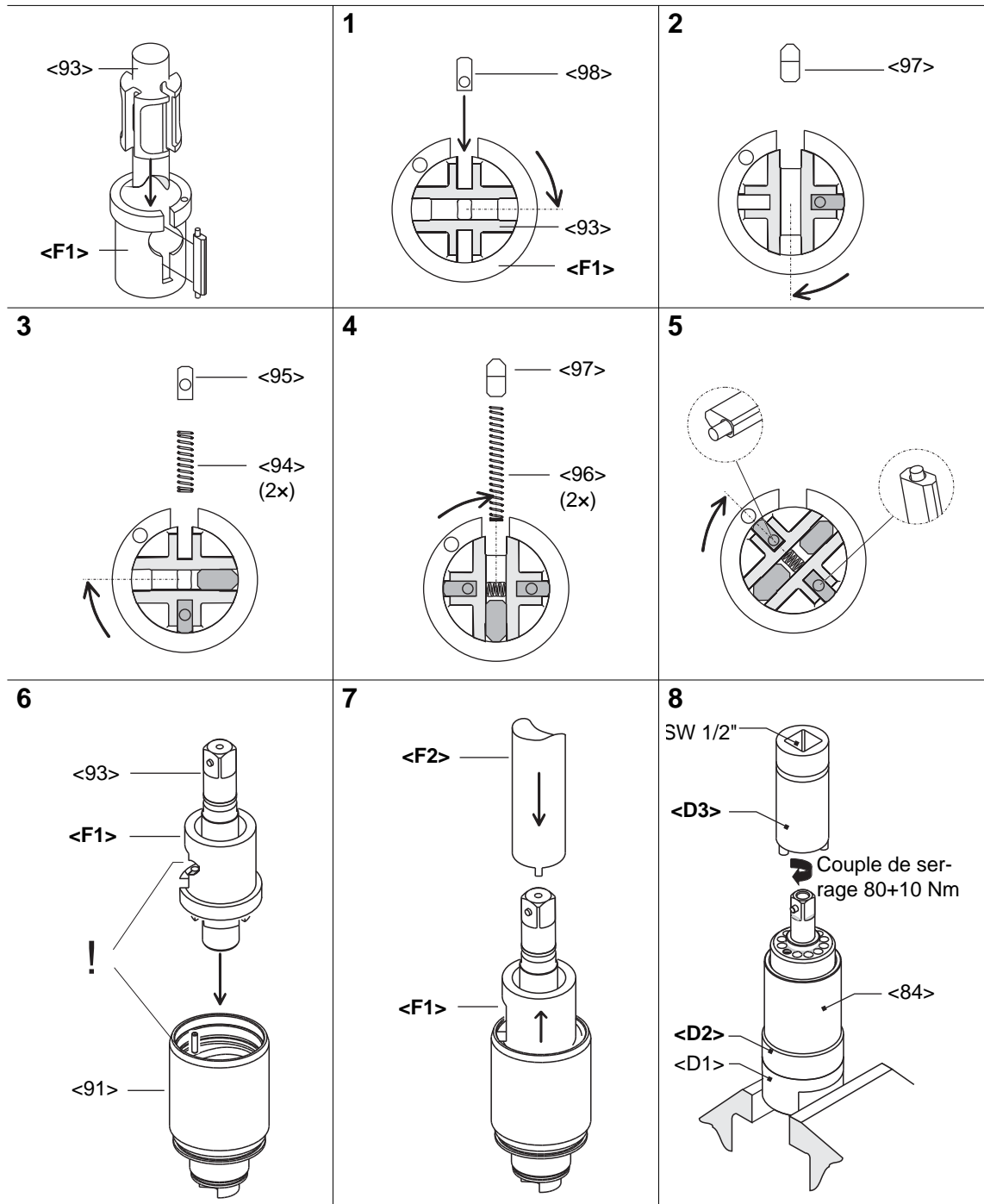
6.5 Monter l'unité d'impulsion

REMARQUE



Pour éviter des dommages, enduire la bague d'étanchéité et le joint torique de graisse (référence 914392) avant le montage.

6.5.1 Montage des palettes hydrauliques



7 Pièces de rechange

REMARQUE

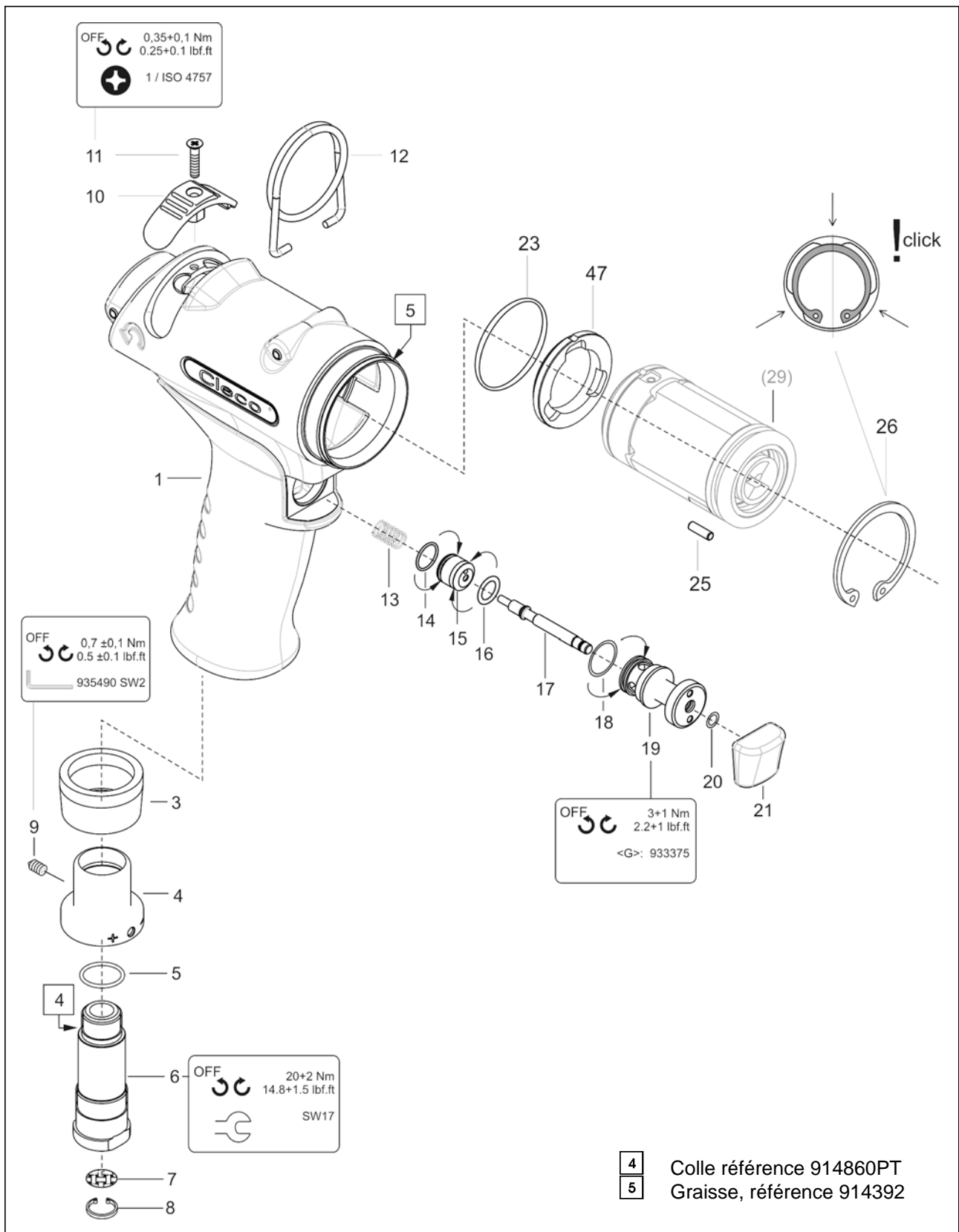


Utiliser exclusivement des pièces de rechange d'origine Cleco. Le non respect de cette consigne peut entraîner une réduction de la performance de l'outil et augmenter la fréquence d'entretien. La présence dans l'outil de pièces de rechange autres que celles d'origine dégage le fabricant de toute obligation de garantie.

Nous sommes à votre disposition pour établir une offre spéciale pour les pièces de rechange et d'usure.

- Type d'outil
- Nombre d'outils
- Nombre des vissages/jour ou /équipe
- Couple de coupure
- Temps de vissage par vissage

7.1 Poignée pistolet 55PHH...



- 4 Colle référence 914860PT
- 5 Graisse, référence 914392

Index	1)	2)	3)	Designation	4)
1	936161	1		carter du pistolet cpl.	
3	935438	1	K1	silencieux	
4	935434	1		étranglement d'air sortant	
5	922660	1	K1	joint torique	16,X1,5
6	935437	1		entrée air comprimé	
7	905031	1	K1	tamis	
8	905599	1	K1	bague de sécurité	11,X1, IR
9	S905998	1	K1	vis sans tête	M 4X4
10	935422	1		bouton de réversibilité	
11	931792	1		vis à tête conique	M 3X 14
12	935442	1		étrier de suspension	
13	935482	1	K1	ressort à pression	0,5 X 6,X 23,8
14	539188	1	K1	joint torique	9,X1,
15	935441	1		piston	
16	504970	1	K1	joint torique	7,65X1,78
17	935440	1		coulisseau de commutation	
18	912150	1	K1	joint torique	12,X1,
19	935439	1		douille	
20	905086	1	K1	joint torique	4,X1,
21	935446	1		bouton-poussoir	
23	926567	1	K1	joint torique	35, X1,5
25	916772	1	K1	axe de satellite	3,X9,8
26	917808	1	K1	bague de sécurité	38,X1,5IR
47	936222	1		distributeur d'air	

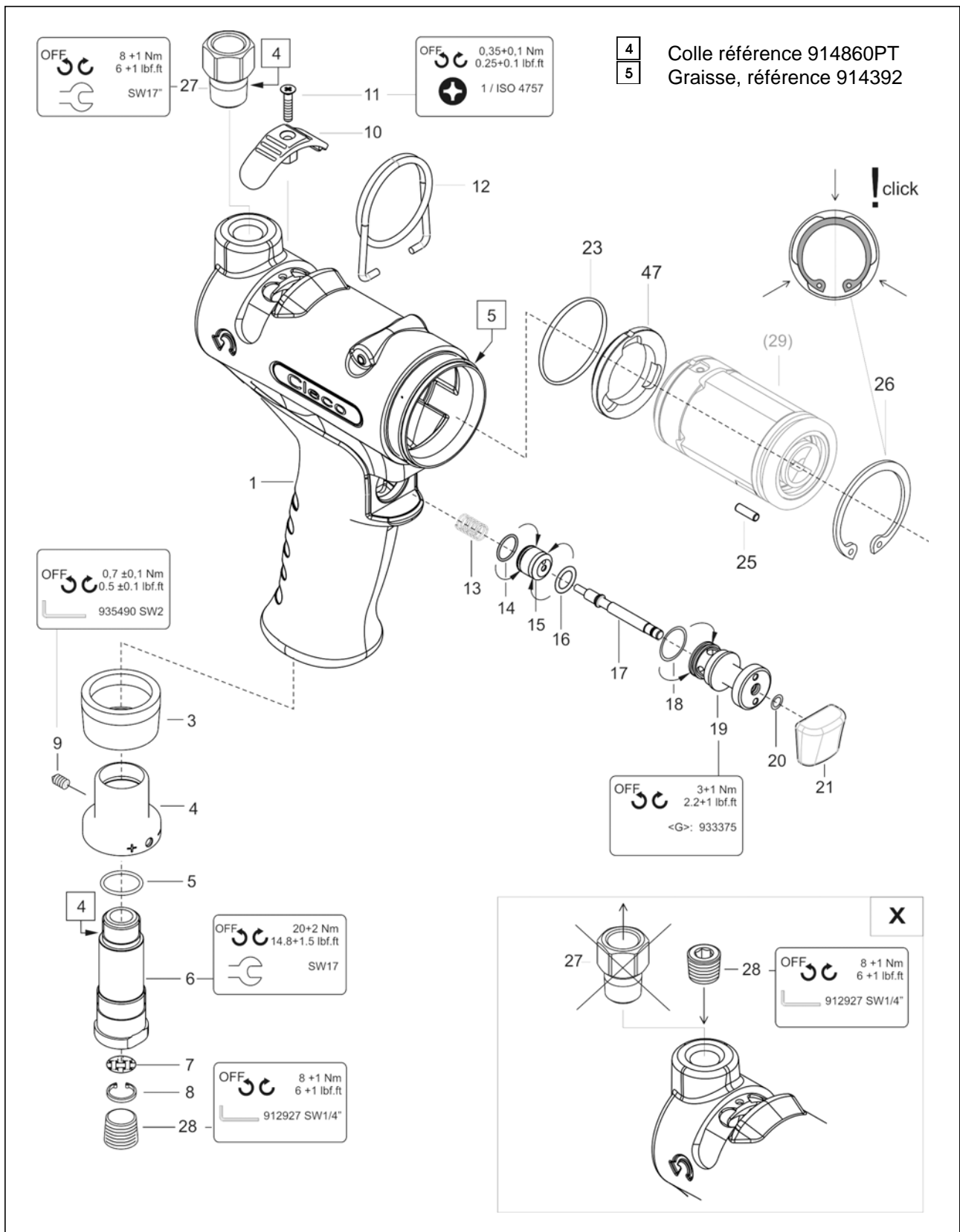
1)Référence

2)Quantité

3) Pièce du kit de service moteur K1 référence 936169

4)Dimensions

7.2 Poignée pistolet 55PHHA...



Index	1)	2)	3)	Designation	4)
1	936165	1		carter du pistolet cpl.	
3	935438	1	K1	silencieux	
4	935434	1		étranglement d'air sortant	
5	922660	1	K1	joint torique	16,X1,5
6	935437	1		entrée air comprimé	
7	905031	1	K1	tamis	
8	905599	1	K1	bague de sécurité	11,X1, IR
9	S905998	1	K1	vis sans tête	M 4X4
10	935422	1		bouton de réversibilité	
11	931792	1		vis à tête conique	M 3X 14
12	935442	1		étrier de suspension	
13	935482	1	K1	ressort à pression	0,5 X 6,X 23,8
14	539188	1	K1	joint torique	9,X1,
15	935441	1		piston	
16	504970	1	K1	joint torique	7,65X1,78
17	935440	1		coulisseau de commutation	
18	912150	1	K1	joint torique	12,X1,
19	935439	1		douille	
20	905086	1	K1	joint torique	4,X1,
21	935446	1		bouton-poussoir	
23	926567	1	K1	joint torique	35, X1,5
25	916772	1	K1	axe de satellite	3,X9,8
26	917808	1	K1	bague de sécurité	38, X1,5 IR
27	935727	1		raccord	
28	931771	1		vis de fermeture	1/4 NPT
47	936222	1		distributeur d'air	

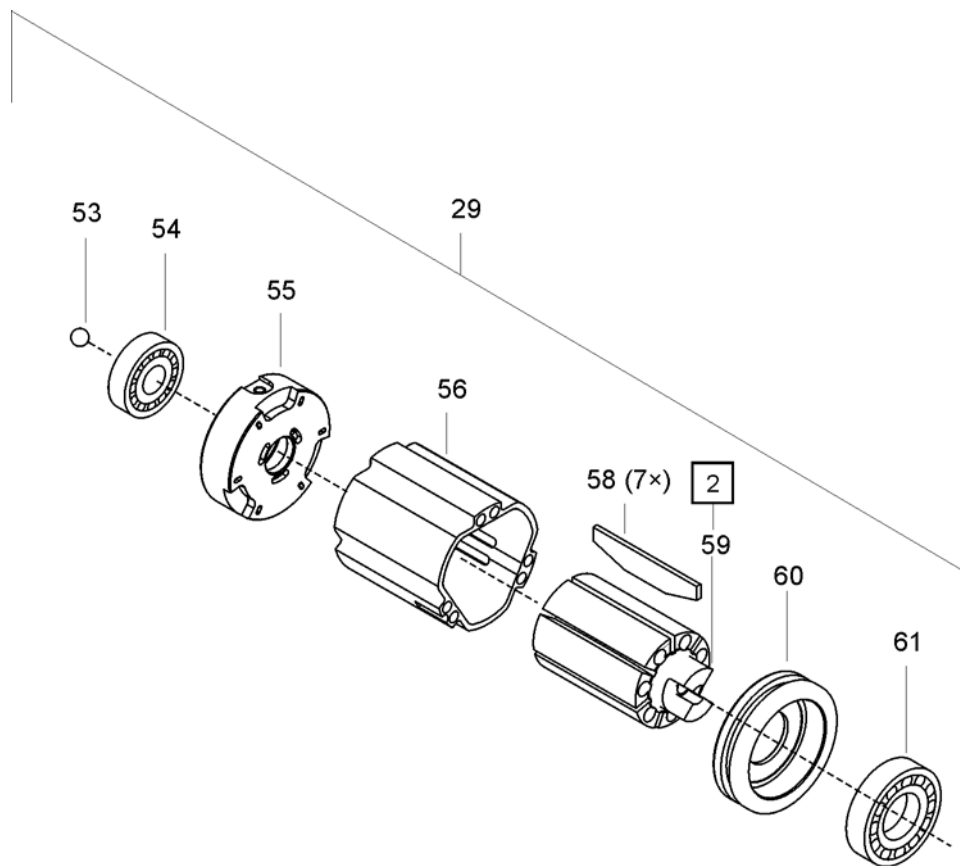
1)Référence

2)Quantité

3) Pièce du kit de service moteur K1 référence 936169

4)Dimensions

7.3 Unité moteur



2 Jeu axial, voir 6.4.1 Monter le couvercle du rotor, page 24

Index	1)	2)	3)	Designation	4)
29	936167	1		unité d'moteur	
53	936265	1	K1	bille	6,35 POM
54	936243	1	K1	roulement rainuré à billes	12,X 24,X 6; C4
55	936233	1		chapeau de rotor	
56	935418	1		stator	
58	935436	7	K1	palette	L38,0 D1,5 H 8,0
59	936254	1		rotor cpl.	
60	935433	1		chapeau de rotor	
61	S909814	1	K1	roulement rainuré à billes	15,X 28,X 7,

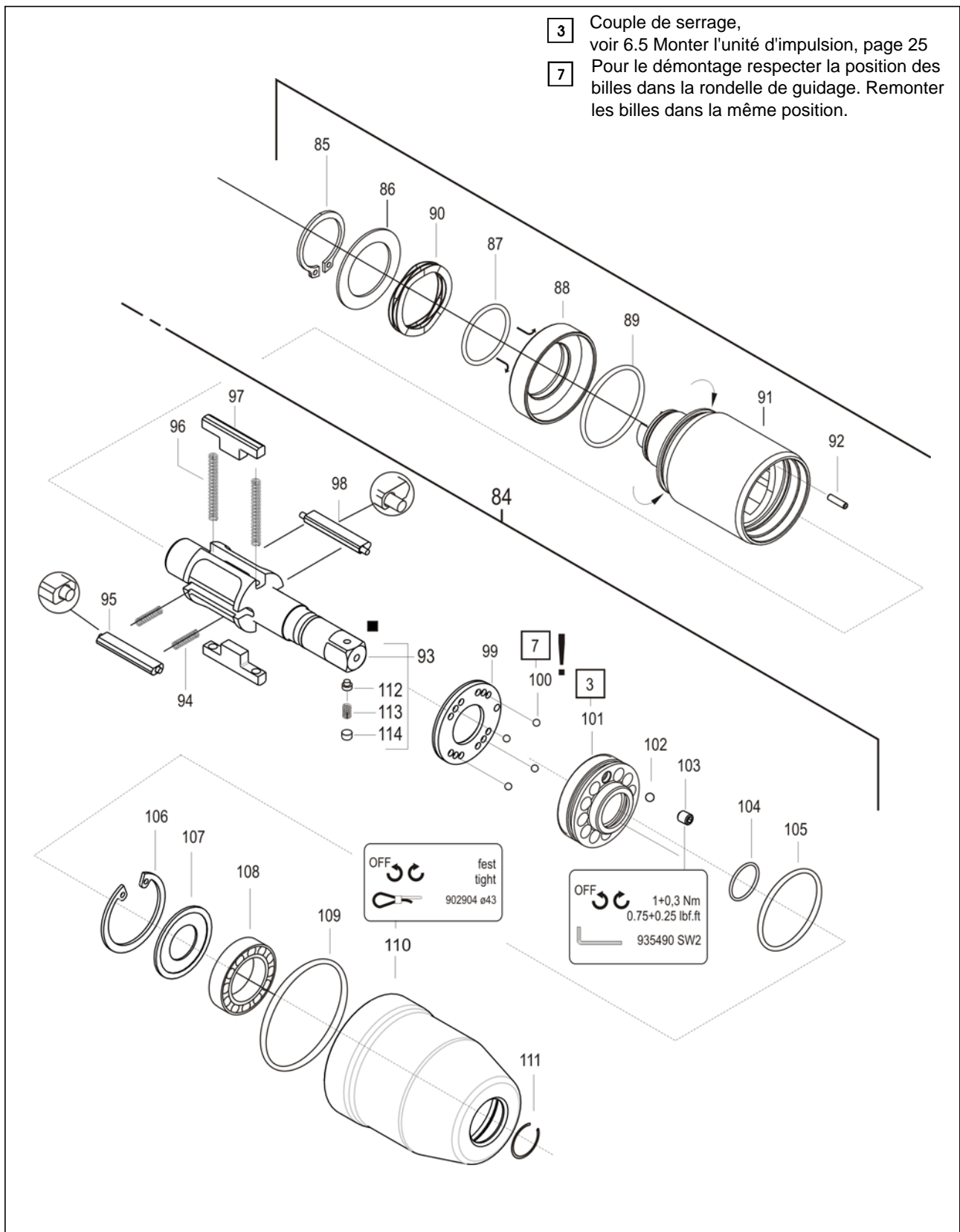
1)Référence

2)Quantité

3)Pièce du kit de service moteur K1 référence 936169

4)Dimensions

7.4 Unité d'impulsion



Index	1)	2)	3)	Designation	4)
84	936045	1		unité d'impulsion	
85	S918512	1	K2	bague de sécurité	21, X1,2 AR
86	933867	1	K2	rondelle d'ajustage	22, X 32, X 0,5
87	249380PT	1	K2	joint torique	21,95X1,78
88	936190	1		piston	
89	505719	1	K2	joint torique	29,87X1,78
90	936195	1	K2	rondelle	29, X 21, X 0,30
91	936186	1		cylindre hydraulique	
92	930587	1		axe de satellite	2,5 X9,8
93	935410	1		rotor hydraulique cpl.	
94	932221	2	K2	ressort à pression	
95	935427	1		lame à contrôle cpl.	
96	935461	2	K2	ressort à pression	0,40X 2,7 X 44,6
97	935426	2		palette hydraulique	
98	935429	1		lame à contrôle cpl.	
99	935421	1		rondelle à contrôle	
100	917793	8	K2	bille	2,500MM
101	935417	1		bague filetée	
102	911315	1	K2	bille	3,000MM
103	919140	1	K2	vis sans tête	M4X5
104	929946	1	K2	joint torique	14,X2,
105	915076	1	K2	joint torique	30,X1,5
106	914147	1	K2	bague de sécurité	30,X1,2IR
107	935462	1		rondelle	
108	9D5834	1	K2	roulement rainuré à billes	12,7 X 28,58X 6,35
109	935445	1	K1	joint torique	42,X1,5
110	937403PT	1		carter	
111	902180	1	K2	bague de sécurité	12,X1, AR
112	914517	1		goupille	
113	9D6481	1		ressort à pression	0,3 X 3,2 X 9,2
114	281080	1		bouchon	

1)Référence

2)Quantité

3)Pièce du kit de service hydraulique K2 référence 936211

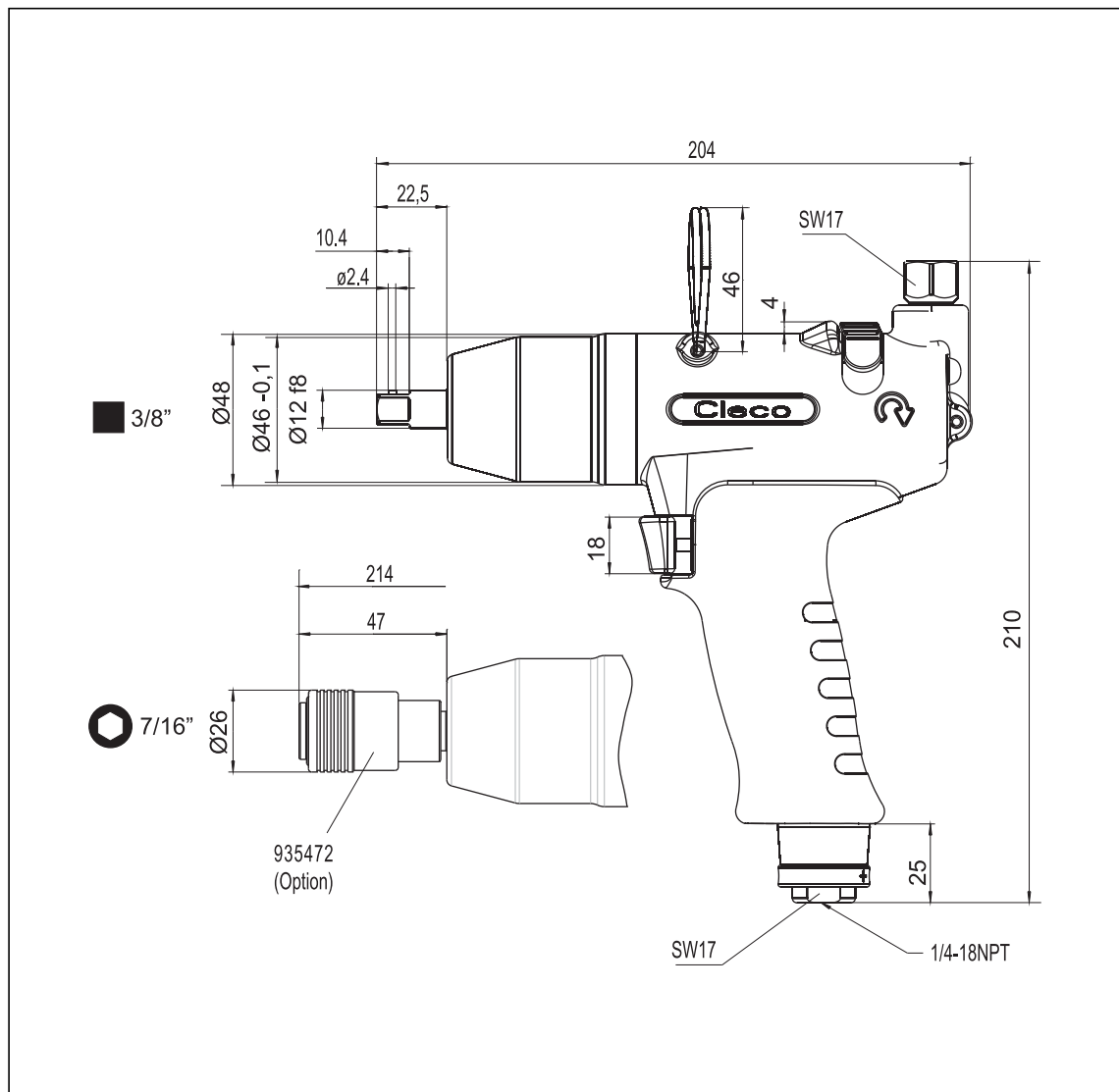
4)Dimensions

7.5 Liste de commande des dispositifs



Index	1)	Designation
A	928476	dispositif de remplissage d'huile
A1	928483	dispositif de remplissage
A2	931968	piece de raccordement
B	936695PT	grâce à la seringue
B1	936690PT	injecteur d'huile
B2	937412PT	Ecarteur
C	938572PT	Montage / démontage unité moteur
C1	933484	Support
C2	933481	Paire de demi-coques
C3	933480	Poinçon
C4	938573PT	Support 0,02 mm
C5	938574PT	Support 0,03 mm
C6	938575PT	Support 0,04 mm
C7	938576PT	Support 0,05 mm
C8	933487	Poinçon
C9	938577PT	Support
D	933499	Montage / démontage unité impulsion
D1	933494	Logement
D2	933496	Centrage
D3	933497	Clé à douille
E	933498	Montage de la bague d'actionnement
F	938535	Montage palettes hydrauliques / palettes de commande
F1	938537	Douille
F2	938536	Mandrin
G	933375	Clé soupape d'enclenchement

1)Référence

8.2 Dimensions 55PHHA... en mm



8.3 Caractéristiques techniques

Réf.	Plage de couple recommandée		Vitesse marche à vide	 		Consommation d'air	
	min.	max.		8.8 mm	kg	m ³ /min	
55PHH603 55PHHA603	30	55	6000	M10	1,12	0,65	0,55
55PHH603 + 935472 55PHHA603 + 935472					1,17		
					1,18		
					1,23		

8.4 Conditions ambiantes

Température de stockage	-25...+60 °C
Température de travail	+5...+40 °C
Humidité relative adm.	25...90%, non condensant

9 Service après-vente

REMARQUE



En cas de réparation, renvoyer l'outil complet 55PHH à Apex Tool Group ! Seul le personnel autorisé peut effectuer la réparation. Toute ouverture de l'outil entraîne la perte de la garantie.

10 Elimination

PRU- DENCE !

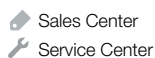


Situation nuisible pour les personnes et l'environnement en raison d'une élimination non correcte. Les composants et les moyens auxiliaires d'une machine comportent des risques pour la santé et l'environnement.

- Récupérer les matériaux auxiliaires (huiles, graisses) lors de la vidange et les mettre au rebut correctement.
- Trier les pièces de la machine et les mettre au rebut correctement.
- Trier les composants de l'emballage et les mettre au rebut séparément.
- Porter des vêtements de protection appropriés pour la mise au rebut.
- Respecter les directives d'élimination en vigueur en général.
- Respecter les directives locales en vigueur.

POWER TOOLS SALES & SERVICE CENTERS

Please note that all locations may not service all products.
Contact the nearest Apex Tool Group Sales & Service Center for the appropriate facility to handle your service requirements.



NORTH AMERICA | SOUTH AMERICA

Detroit, Michigan

Apex Tool Group
2630 Superior Court
Auburn Hills, MI 48236
Phone: +1 (248) 393-5640
Fax: +1 (248) 391-6295

Lexington, South Carolina

Apex Tool Group
670 Industrial Drive
Lexington, SC 29072
Phone: +1 (800) 845-5629
Phone: +1 (919) 387-0099
Fax: +1 (803) 358-7681

Louisville, Kentucky

Apex Tool Group
1000 Glengarry Drive
Suite 150
Fairdale, KY 40118
Phone: +1 (502) 708-3400
apexpowertools.com/service

Canada

Apex Tool Canada, Ltd.
7631 Bath Road
Mississauga, Ontario L4T 3T1
Canada
Phone: (866) 691-6212
Fax: (905) 673-4400

Mexico

Apex Tool Group
Manufacturing México
S. de R.L. de C.V.
Vialidad El Pueblito #103
Parque Industrial Querétaro
Querétaro, QRO 76220
Mexico
Phone: +52 (442) 211 3800
Fax: +52 (800) 685 5560

Brazil

Apex Tool Group
Ind. Com. Ferram, Ltda.
Av. Liberdade, 4055
Zona Industrial Iporanga
Sorocaba, São Paulo
CEP# 18087-170
Brazil
Phone: +55 15 3238 3820
Fax: +55 15 3238 3938

EUROPE | MIDDLE EAST | AFRICA

England

Apex Tool Group GmbH
C/O Spline Gauges
Piccadilly, Tamworth
Staffordshire B78 2ER
United Kingdom
Phone: +44 1827 8727 71
Fax: +44 1827 8741 28

France

Apex Tool Group S.A.S.
25 rue Maurice Chevalier
B.P. 28
77831 Ozoir-La-Ferrière
Cedex, France
Phone: +33 1 64 43 22 00
Fax: +33 1 64 43 17 17

Germany

Apex Tool Group GmbH
Industriestraße 1
73463 Westhausen
Germany
Phone: +49 (0) 73 63 81 0
Fax: +49 (0) 73 63 81 222

Hungary

Apex Tool Group
Hungária Kft.
Platánfa u. 2
9027 Győr
Hungary
Phone: +36 96 66 1383
Fax: +36 96 66 1135

ASIA PACIFIC

Australia

Apex Tool Group
519 Nurigong Street, Albury
NSW 2640
Australia
Phone: +61 2 6058 0300

China

Apex Power Tool Trading
(Shanghai) Co., Ltd
2nd Floor, Area C
177 Bi Bo Road
Pu Dong New Area, Shanghai
China 201203 P.R.C.
Phone: +86 21 60880320
Fax: +86 21 60880298

India

Apex Power Tools India
Private Limited
Gala No. 1, Plot No. 5
S. No. 234, 235 & 245
Indialand Global
Industrial Park
Taluka-Mulsi, Phase I
Hinjawadi, Pune 411057
Maharashtra, India
Phone: +91 020 66761111

Japan

Apex Tool Group Japan
Korin-Kaikan 5F,
3-6-23 Shibakoen, Minato-Ku,
Tokyo 105-0011, JAPAN
Phone: +81-3-6450-1840
Fax: +81-3-6450-1841

Korea

Apex Tool Group Korea
#1503, Hibrand Living Bldg.,
215 Yangjae-dong,
Seocho-gu, Seoul 137-924,
Korea
Phone: +82-2-2155-0250
Fax: +82-2-2155-0252

Apex Tool Group, LLC

1000 Lufkin Road
Apex, NC 27539
Phone: +1 (919) 387-0099
Fax: +1 (919) 387-2614
www.apexpowertools.com

