

Instrukcja obsługi
P1994BA/PL
2013-09

Cleco[®]

55PHH

Wkrętarka impulsowa bez wyłącznika



Dalsze informacje o naszych produktach dostępne są w internecie na stronie <http://www.apexpowertools.eu>

O instrukcji eksploatacji

Instrukcja została napisana w języku niemieckim. Instrukcja została napisana w języku niemiecki. Niniejsza instrukcja obsługi jest

- dostarcza ważnych wskazówek z zakresu bezpiecznej i skutecznej pracy z narzędziem,
- opisuje działanie i obsługę wkrętarki impulsowej (zwanej w dalszej części 55PHH).
- służy jako podręcznik zawierający dane techniczne, terminy czynności konserwacyjnych oraz zamówienia części zamiennych,
- zawiera wskazówki dotyczące opcji.

Dodatkowe informacje

P2204BA Instrukcja obsługi *Oil filling unit*

W tekście:

55PHH reprezentuje wszystkie opisane tu wersje wkrętarki impulsowej.

→ oznacza żądanie wykonania czynności.

• oznacza wyliczenia.

<...> oznacza indeks, patrz 7 Części zamienne, strona 25.

Na rysunkach:



oznacza ruch w jednym kierunku.



oznacza funkcję i siłę.

Na ilustracjach:

Jeśli nie występuje absolutnie inna konieczność, przedstawiony jest klucz 55PHH (powietrze od dołu).

Oznaczenie modelu

	55	P	H	H	×	60	3	
Maks. moment obrotowy							Człon wyjściowy	
55 – 55 Nm							3 – czop czworokątny 3/8"	
Wersja							Prędkość obrotowa	
P – uchwyt pistoletowy							60 – 6000 1/min	
Mechanizm impulsowy							2. przyłączy powietrza	
H – hydraulika							A – powietrze od góry	
Wersja							– brak	
H – silnik 3-komorowy/ wyłącznik bezwładnościowy								

Zastrzeżenie:

Firma Apex Tool Group zastrzega sobie prawo do zmiany, uzupełnienia i ulepszenia dokumentu oraz produktu bez wcześniejszego powiadomienia. Niniejszy dokument nie może być reprodukowany w jakiegokolwiek formie w całości ani w części bez wyraźnego zezwolenia firmy Apex Tool Group. Odnosi się to również do przetwarzania na język naturalny, maszynowy, przenoszenia na nośniki danych w sposób elektroniczny, mechaniczny, optyczny oraz każdy inny.

Spis treści

1	Bezpieczeństwo	5
1.1	Prezentacja wskazówek	5
1.2	Zasady bezpiecznej pracy	6
1.3	Kwalifikacje personelu	6
1.4	Osobiste wyposażenie ochronne.....	6
1.5	Użytkowanie zgodne z przeznaczeniem.....	7
1.6	Hałas i wibracje.....	7
2	Zakres dostawy	7
3	Opis produktu	8
3.1	Elementy obsługowe i funkcyjne.....	8
3.2	Opcje	9
4	Przed uruchomieniem	9
4.1	Doprowadzenie powietrza	9
4.2	Zmiana przyłącza powietrza: góra / dół (dot. tylko 55PHHA)	10
4.3	Podłączanie narzędzia.....	10
4.4	Ustawianie narzędzia.....	11
4.5	Wykrywanie i usuwanie błędów	12
5	Konserwacja	15
5.1	Plan konserwacji.....	15
5.2	Wlewanie rezerwy oleju	16
5.3	Kompletne napełnianie olejem.....	18
6	Instrukcja naprawcza	21
6.1	Demontaż jednostki silnikowej.....	21
6.2	Demontaż zaworu włączającego	21
6.3	Demontaż jednostki impulsowej	22
6.4	Montaż jednostki silnikowej	22
6.5	Montaż jednostki impulsowej.....	24
7	Części zamienne	25
7.1	Uchwyt pistoletowy 55PHH.....	26
7.2	Uchwyt pistoletowy 55PHHA.....	28
7.3	Jednostka silnikowa.....	30
7.4	Jednostka impulsowa	32
7.5	Wykaz katalogowy osprzętu	34

8	Dane techniczne	35
8.1	Wymiary 55PHH... w mm	35
8.2	Wymiary 55PHHA... w mm.....	36
8.3	Dane dot. wydajności.....	37
8.4	Warunki otoczenia	37
9	Serwis	37
10	Utylizacja	37

1 Bezpieczeństwo

1.1 Prezentacja wskazówek

Wskazówki ostrzegawcze oznaczone są hasłem ostrzegawczym oraz piktogramem:

- Słowo ostrzegawcze opisuje stopień i prawdopodobieństwo wystąpienia danego zagrożenia.
- Piktogram opisuje rodzaj zagrożenia.

OSTRZEŻE-

NIE!



Możliwość wystąpienia sytuacji niebezpiecznej dla zdrowia ludzkiego.

Nieprzestrzeganie tego ostrzeżenia może doprowadzić do najcięższych uszkodzeń ciała.

OSTROŻNIE!



Możliwa szkodliwa sytuacja dla zdrowia osób lub stanowiąca zagrożenie dla wartości materialnych i środowiska naturalnego. Jeśli ostrzeżenie to nie będzie przestrzegane, mogą wystąpić obrażenia, szkody materialne lub szkody w środowisku naturalnym.

WSKA- ZÓWKA



Informacje ogólne

obejmują porady, wskazówki i inne przydatne informacje z wyłączeniem ostrzeżeń przed zagrożeniami.

1.2 Zasady bezpiecznej pracy

Należy przestrzegać wszelkich wskazówek. Nieprzestrzeganie poniższych wskazówek może skutkować poważnymi obrażeniami.

OSTROŻNIE!



- Pracować przy ciśnieniu roboczym maksymalnie 700 kPa (mierzonym na wlocie powietrza do narzędzia).
- Przed przekazaniem do użytkowania sprawdzić prawidłowość zamocowania pałaka do zawieszania za pomocą wyważarki.
- 55PHHA: Przed rozpoczęciem korzystania z przyłącza powietrza od góry należy upewnić się, iż zamknięcie dolnego przyłącza powietrza jest prawidłowo zamontowane.
- W razie pojawienia się nietypowych dźwięków lub drgań natychmiast wyłączyć narzędzie. Natychmiast przerwać dopływ sprężonego powietrza.
- Przed przystąpieniem do naprawy, ustawiania momentu obrotowego i wymiany końcówek wkrętarki odłączyć narzędzie od przewodu pneumatycznego.
- W przewodzie pneumatycznym należy usunąć ciśnienie przed jego odłączeniem.
- Nigdy nie używać węża pneumatycznego do trzymania, podnoszenia lub opuszczania narzędzia.
- Przewody pneumatyczne, zawieszenie oraz elementy osprzętu należy regularnie sprawdzać pod kątem uszkodzeń i zużycia. W razie potrzeby wymienić.
- Montaż należy przeprowadzić wyłącznie zgodnie z rozdziałem 7 Części zamienne, strona 25.
- Stosować wyłącznie akcesoria, które dopuszczone są przez Apex Tool Group (patrz katalog produktów).
- Stosować tylko końcówki wkręcające przeznaczone do narzędzi wkręcających sterowanych maszynowo.
- Zwracać uwagę na prawidłowe osadzenie końcówek klucza.
- Kontrolować końcówki klucza pod względem widocznych uszkodzeń i pęknięć. Uszkodzone końcówki klucza natychmiast wymienić.
- Należy stosować się do podanych w instrukcji obsługi warunków obsługi, konserwacji i utrzymania należytego stanu technicznego urządzenia.
- Przestrzegać ogólnie obowiązujących i lokalnych przepisów z zakresu bezpieczeństwa i zapobiegania wypadkom.

1.3 Kwalifikacje personelu

Personel obsługujący musi być przeszkolony w zakresie prawidłowego obchodzenia się z narzędziem. Właściciel powinien udostępnić instrukcję obsługi personelowi obsługującemu i upewnić się, iż personel obsługujący przeczytał ją i zrozumiał. Narzędzie może być podłączane, użytkowane, konserwowane i naprawiane wyłącznie przez personel o odpowiednich kwalifikacjach. Naprawa narzędzia dozwolona jest wyłącznie dla upoważnionego personelu.

1.4 Osobiste wyposażenie ochronne



- Nosić okulary ochronne zabezpieczające przed odpryskującymi odłamkami metalu i rozpryskiwanymi płynami.
- Rękawice robocze do ochrony przed podrażnieniem skóry w razie bezpośredniego kontaktu z olejem.



Niebezpieczeństwo zranienia przez wciągnięcie

- Nosić siatkę ochronną na włosy.
- Nosić ciasno przylegającą odzież.
- Nie nosić biżuterii.



Poziom hałasu w pobliżu użytkownika > 80 dB(A), niebezpieczeństwo uszkodzenia słuchu

- Nosić wyposażenie do ochrony słuchu.

1.5 Użytkowanie zgodne z przeznaczeniem

Narzędzie 55PHH przeznaczone jest wyłącznie do dokręcania i odkręcania połączeń gwintowych.

- Nie stosować urządzenia w charakterze młotka.
- Nie dokonywać zmian konstrukcyjnych.
- Nie stosować w obszarach zagrożonych wybuchem.

1.6 Hałas i wibracje

Poziom ciśnienia akustycznego Lp według DIN EN ISO 15744

Praca jałowa dla $n \leq 6000$ 1/min < 80 dB(A)

Wartości wibracji zgodnie z DIN EN ISO 28927-2

55PHH:

Praca jałowa ahv dla $n \leq 6000$ 1/min < 1,8 m/s²

Pulsowanie ahv < 4,0 m/s²

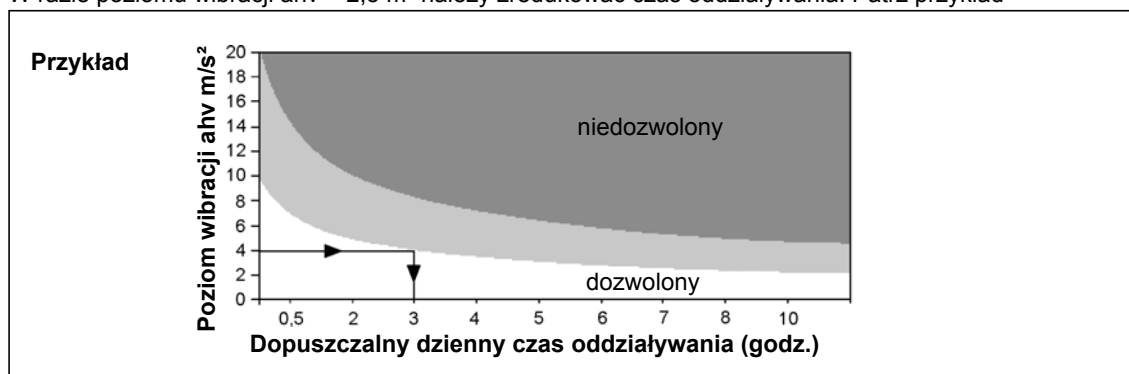
55PHHA:

Praca jałowa ahv dla $n \leq 6000$ 1/min < 1,8 m/s²

Pulsowanie ahv < 4,5 m/s²

Pulsowanie ahv 55PHHA + absorber (na życzenie) < 2,5 m/s²

W razie poziomu wibracji ahv > 2,5 m/s² należy zredukować czas oddziaływania. Patrz przykład



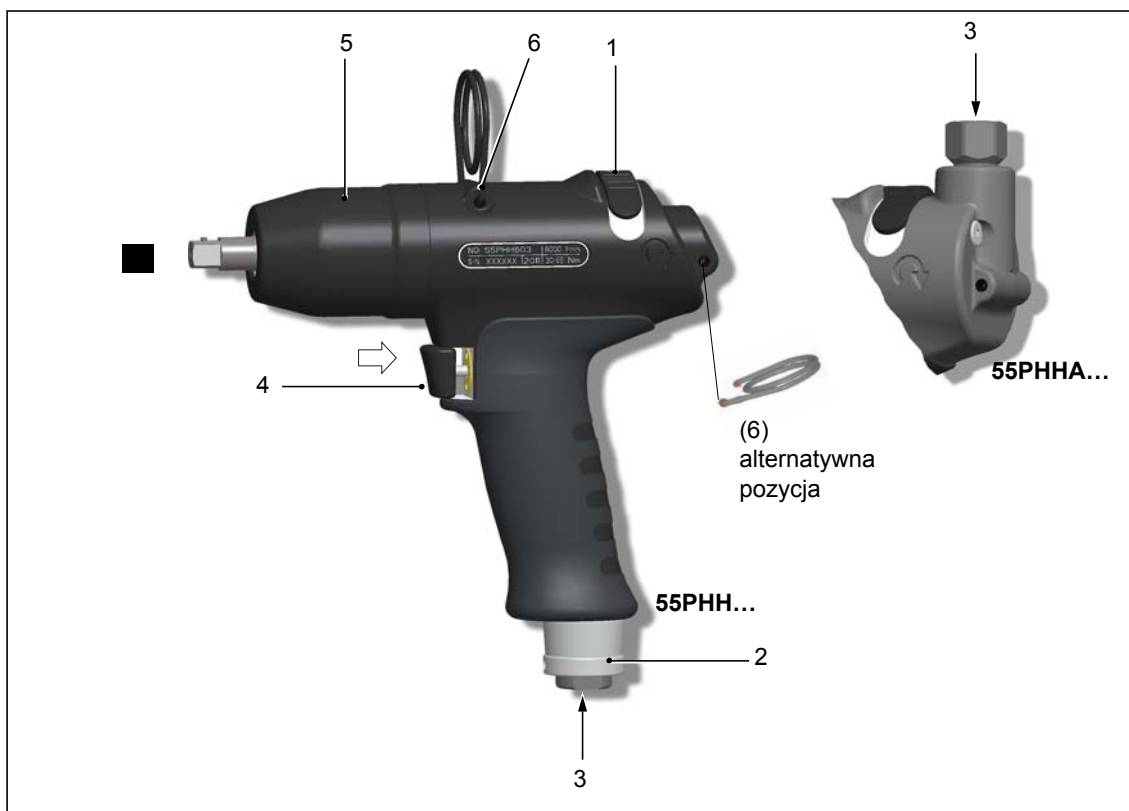
2 Zakres dostawy

Dostarczony wyrób sprawdzić pod względem uszkodzeń transportowych i zgodności z zakresem dostawy:

- 1 55PHH
- 1 instrukcja obsługi
- 1 deklaracja zgodności
- 1 śrubokręt, wielkość 2

3 Opis produktu

3.1 Elementy obsługowe i funkcyjne



Poz.	Oznaczenie
1	Przełącznik kierunku obrotów
2	Dławik powietrza powrotnego: regulacja momentu obrotowego, patrz Abb. 4-1 , strona 11
3	Przyłącze powietrza
4	Przycisk start
5	Rezerwa oleju, patrz 5.2 Wlewanie rezerwy oleju , strona 16
6	Zawieszenie

3.2 Opcje

	Oslona Nr katalogowy 937449PT – 55PHH... Nr katalogowy 937444PT – 55PHHA...
	Absorber wibracji Nr katalogowy 935965 – 55PHHA...
	Adapter uchwyty szybkozmiennego Nr kat. 935472

4 Przed uruchomieniem

4.1 Doprowadzenie powietrza

Parametr	Dane
Wąż pneumatyczny	ø wewnętrzna 3/8" (ø 9,5 mm), maks. długość 5 m
Przyłącze powietrza	1/4" NPT, ø wewnętrzna ≥7,5 mm

- Należy zadbać o to, aby ciśnienie przed regulatorem ciśnienia było co najmniej o 0,5 bara wyższe, niż ustawione ciśnienie przepływowe na narzędziu.
- Wąż pneumatyczny utrzymywać wewnątrz w czystości, w razie potrzeby wyczyścić.

Jakość powietrza

Zgodnie z ISO 8573-1, klasa jakości 2.4.3, sprężone powietrze musi być suche i czyste.

Parametr	Dane
Zakres ciśnienia roboczego	400 ... 700 kPa
Maks. temperatura rosy	+ 10° C

Stacje przygotowania sprężonego powietrza

Zalecamy instalację stacji przygotowania sprężonego powietrza (filtry, regulatory, olejarki)

Urządzenie	Objaśnienie
Filtr	Filtracja cząsteczek > 15 mikrometra. Usuwa ponad 90% skroplin.
Regulator	W celu uzyskania stałych wyników pracy ciśnienie robocze dla każdego narzędzia musi być stałe.

Urządzenie	Objaśnienie
Olejarki	<p>Sprężone powietrze wymaga niewielkiej ilości oleju, zależnej od zapotrzebowania narzędzia na powietrze.</p> <p>→ Obliczyć czas (T) pomiędzy dwoma kroplami oleju i ustawić wartość w olejarcie:</p> $T = \frac{60}{F \times L}$ <p>F = współczynnik dla wkrętarek impulsowych z wyłącznikiem = 4 L = zużycie powietrza narzędzie/bieg jałowy m³/min (patrz dane dotyczące wydajności wkrętarek impulsowych)</p>

Rodzaje oleju według DIN 51524 / ISO 3498

Nr katalogowy	Jednostka opakowania Litr	Nazwa	ARAL	BP	elf	ESSO	INA	Mobil	Klüber	SHELL
933090	2	HL32	Aralub EE 100	Energol HL 32	Polyelis 32 Olna 32	Nuto H 32	Hydraol A 32	D.T.E.Oil Light Vactra Oil Light	Crukolan 32	Molina 32 Molina 22

4.2 Zmiana przyłącza powietrza: góra / dół (dot. tylko 55PHHA)

DOLNE przyłącze powietrza jest w stanie fabrycznym zamknięte za pomocą śruby zamykającej. W razie zmiany przyłącza powietrza z górnego na dolne:

- Wyjąć uchwyt sitka w GÓRNYM przyłączu powietrza (i schować) patrz 7.2 Uchwyt pistoletowy 55PHHA... , strona 28, detal X.
- Wyjąć śrubę zamykającą na DOLE, przytrzymując przy tym przyłącze za pomocą klucza o wielkości 17.
- Zamknąć GÓRNE przyłącze powietrza za pomocą śruby zamykającej zgodnie z zaleceniami.

4.3 Podłączanie narzędzia

OSTROŻNIE!

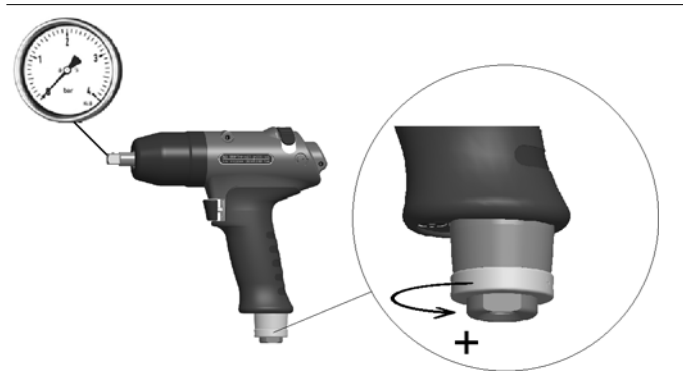


Wąż pneumatyczny może się odłączyć i miotać w niekontrolowany sposób.

- Przed podłączeniem wyłączyć sprężone powietrze.

- Podłączyć narzędzie do przewodu pneumatycznego.
Maksymalny moment wkręcania = 40 Nm. Przytrzymać moment reakcyjny kluczem płaskim o wielkości 17.
- Włączanie sprężonego powietrza: 620 kPa.

4.3.1 Przeprowadzanie pracy próbnej

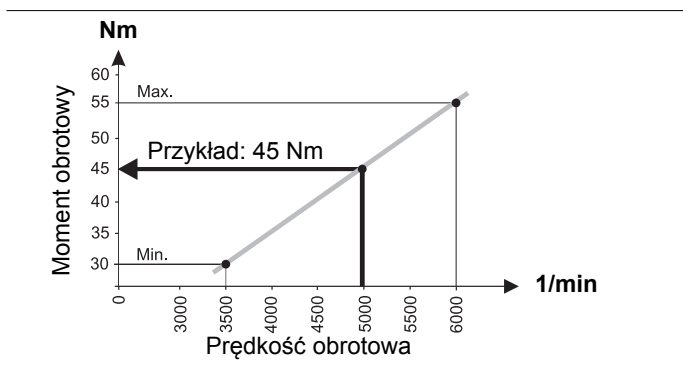


- Całkowicie otworzyć dławik powietrza powrotnego przeciwnie do ruchu wskazówek zegara.
- Sprawdzić prędkość obr. na członie wyjściowym: >6000 1/min

4.4 Ustawianie narzędzia

Narzędzie musi zostać ustawione odpowiednio do danego cyklu wkręcania.

4.4.1 Ustawianie momentu obrotowego



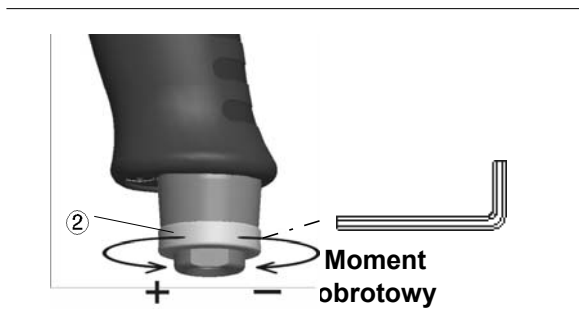
Przykład ustawienia:
Cykl wkręcania 45 Nm
Śruba M10 8.8

- Ustawić prędkość obr. na ok. 5000 1/min.

Abb. 4-1

- Aby uzyskać lepszą powtarzalność podczas wkręcania, prędkość obrotową należy zmniejszać na narzędziu tak długo, aż na końcu obrotu wkręcania zostanie osiągnięty żądany moment obrotowy. W przypadku twardych lub średnio twardych połączeń śrubowych jest to osiągnięte w ciągu 1 do 2 sekund. Dłuższe wkręcanie nie skutkuje wtedy zwiększeniem momentu obrotowego.

4.4.2 Zmianianie momentu obrotowego



- Poluzować wkręt bez ła za pomocą śrubokrętu o wielkości 2.
- Aby zmniejszyć moment obrotowy, przekręcić dławik powietrza powrotnego ② zgodnie z ruchem wskazówek zegara.
- Aby zwiększyć moment obrotowy, przekręcić dławik powietrza powrotnego ② w kierunku przeciwnym do ruchu wskazówek zegara.

Abb. 4-2

WSKA- ZÓWKA

Regulację momentu obrotowego można przeprowadzać przy włączonym sprężonym powietrzu.



4.4.3 Kontrola momentu obrotowego

Zalecamy *statyczną* kontrolę momentu obrotowego poprzez dociągnięcie połączenia śrubowego.

- Jeśli odchylenie momentu obrotowego jest zbyt duże, w razie potrzeby zmienić ustawienie momentu obrotowego. Patrz 4.4.2 Zmianianie momentu obrotowego.
- Po zmianie ustawienia ponownie sprawdzić moment obrotowy.

W przypadku pomiaru *dynamicznego* za pomocą przetwornika pomiarowego należy również przeprowadzić statyczną kontrolę połączenia śrubowego, np. za pomocą klucza dynamometrycznego (elektronicznego).

4.5 Wykrywanie i usuwanie błędów

Błąd	Możliwe przyczyny	Środki zaradcze i pomoc
Zbyt duża siła narzędzia	Ustawiono zbyt duży moment obrotowy	→ Zredukować ustawienie momentu obrotowego, patrz 4.4.2 Zmianianie momentu obrotowego, strona 12

Błąd	Możliwe przyczyny	Środki zaradcze i pomoc
Zbyt niska siła narzędzia	Zbyt niskie ciśnienie robocze	→ Sprawdzić przekrój węża i złącza: \varnothing wewnętrzna 3/8" (\varnothing 9,5 mm), maks. długość 5 m → Zwiększyć ciśnienie robocze.
	Przełącznik nie jest obrócony do oporu	→ Obrócić przełącznik do oporu
	Zbyt duże tłumienie przenoszonej siły wskutek zastosowanego przedłużenia i wyrobionej końcówki nasadowej.	→ Zwiększyć prędkość obr., patrz 4.4.1 Ustawianie momentu obrotowego, strona 11 → Zastosować sztywniejsze lub krótsze przedłużenie. → Wymienić końcówkę nasadową
	Zbyt mała ilość oleju w zespole impulsowym (brak wytwarzania impulsów)	→ Patrz 5.2 Wlewanie rezerwy oleju, strona 16
	Zanieczyszczone sito we wlocie powietrza / zanieczyszczony tłumik dźwięku	→ Oczyszczyć lub wymienić odpowiednie części
Niewystarczająca dokładność	Wyrobione części dopasowujące	→ Wymienić części dopasowujące → Zastosować przedłużenie oraz końcówkę nasadową o średnicy wiodącej
	Wahania ciśnienia w sieci pneumatycznej	→ Zastosować reduktor ciśnienia
	Zbyt wczesne puszczenie przycisku Start	→ Przycisk Start należy przytrzymać naciśnięty, aż wkrętarka przestanie się obracać
Czas wkręcania zbyt długi: powyżej 4 sekund	Połączenie śrubowe zbyt miękkie; nakrętki samozaciskowe, śruby samogwintujące	→ Zwiększyć obroty → Zastosować wkrętkę impulsową o większej mocy

5 Konserwacja

OSTROŻNIE!



Niebezpieczeństwo obrażeń na skutek niezamierzonego uruchomienia
– przed przystąpieniem do prac konserwacyjnych odłączyć narzędzie od przewodu pneumatycznego.

5.1 Plan konserwacji

Regularna konserwacja zmniejsza ilość usterek podczas pracy, koszty napraw i czasy przestoju.

Termin konserwacji	Cykle wkręcania	Sposób postępowania
W1	100.000	<ul style="list-style-type: none"> → Skontrolować bezpieczeństwo działania zawieszenia. → Skontrolować wąż pneumatyczny pod względem zużycia. → Skontrolować czop czworokątny na członie wyjściowym pod względem zużycia. → Sprawdzić prawidłowe podłączenie przyłącza powietrza. → Sprawdzić prawidłowe zamocowanie obudowy jednostki impulsowej. → Sprawdzić maks. jałową prędkość obrotową. → Sprawdzić rezerwę oleju.
W2	500.000	<ul style="list-style-type: none"> → Wymiana oleju, patrz 5.3 Kompletnie napełnianie olejem, strona 18. → Zestaw do konserwacji silnika, patrz 3) Część zestawu do konserwacji silnika K1, nr katalogowy 936169, strona 27. → Zestaw do konserwacji hydrauliki, patrz 3) Część zestawu do konserwacji hydrauliki K2, nr katalogowy 936211, strona 33. → Tłumik, wymienić filtr.
W3	1.000.000	Kontrola pojedynczych części, w razie potrzeby wymiana <ul style="list-style-type: none"> → Zawieszenie → Zawór włączający → Dławik powietrza powrotnego → Silnik → Jednostka impulsowa

W tym planie konserwacji przyjęto wartości, które dotyczą większości przypadków zastosowania. Specjalne terminy przeglądów patrz 5.1.1 Obliczanie indywidualnego planu konserwacyjnego dla klienta, strona 16.

Należy dodatkowo wprowadzić program konserwacji zgodny z zasadami bezpieczeństwa, uwzględniający lokalne przepisy z zakresu napraw i konserwacji we wszystkich fazach eksploatacji narzędzia.

5.1.1 Obliczanie indywidualnego planu konserwacyjnego dla klienta

Terminy konserwacji **W(1,2,3)** zależne są od następujących czynników:

Czynnik	Wartość przyjęta w rozdz. 6.1 Plan konserwacji	Opis
V	V1 = 100.000 V2 = 500.000 V3 = 1.000.000	Liczba cykli wkręcania, po których Apex Tool Group zaleca czynność konserwacyjną.
T1	1,8 sekundy	Indywidualny czas cyklu wkręcania, ustalony w oparciu o testy robocze i ciągłe.
T2	2 sekundy	Faktyczny czas cyklu wkręcania, zależny od twardości połączenia śrubowego.
S	1; 2; 3	Ilość zmian na dzień.
VS	750	Ilość cykli wkręcania na zmianę.

T2, S i VS są zmiennymi czynnikami i mogą różnić się w zależności od zastosowania.

Przykład terminu konserwacji dla W2:



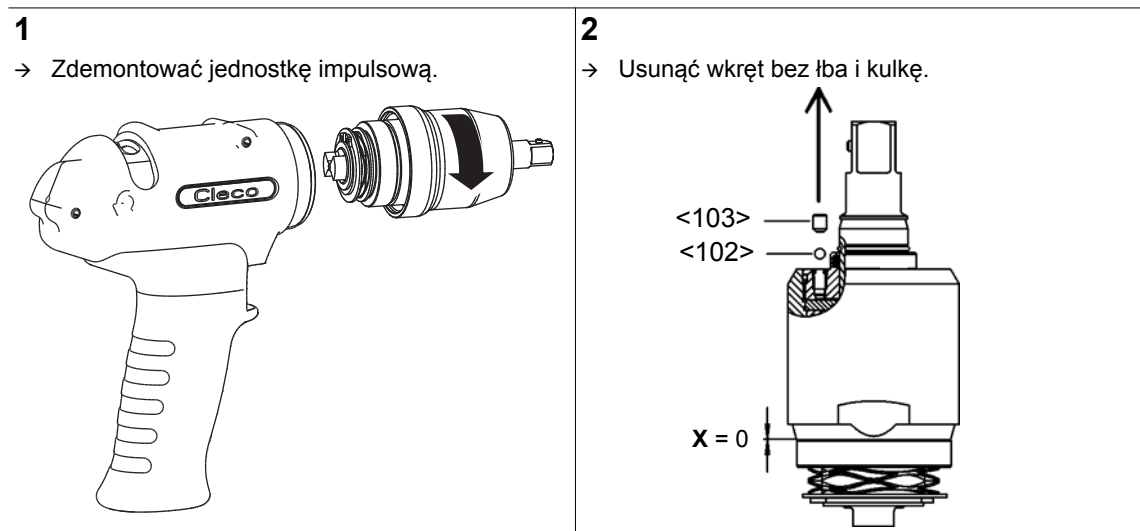
Po 500.000 cykli wkręcania (V), przy indywidualnym czasie cyklu wkręcania 1,8 sekundy (T1), faktycznym czasie wkręcania 3 sekundy (miękkie połączenie śrubowe) i 3 zmianach na dzień oraz 750 cyklach wkręcania na zmianę:

$$W(1, 2, 3) = \frac{V \times T_1}{T_2 \times S \times VS} \qquad W2 = \frac{500000 \times 1,8}{2 \times 3 \times 750} = 200\text{Tage}$$

Czynności konserwacyjne W2 należy przeprowadzić po 200 dniach roboczych.

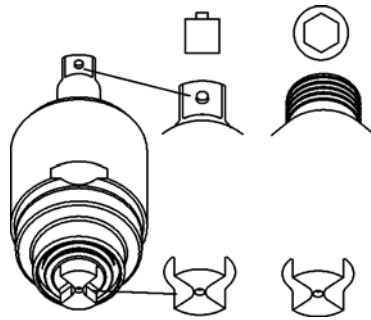
5.2 Wlewanie rezerwy oleju

Jeśli **X = 0** (patrz rys. 2), to rezerwa oleju została zużyta i należy ją uzupełnić, aby zagwarantować kontrolowany przebieg procesu.

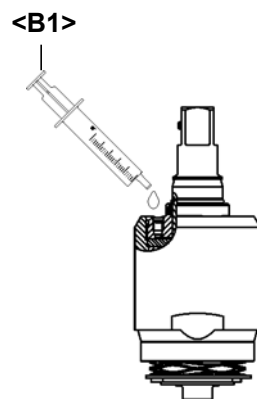


3

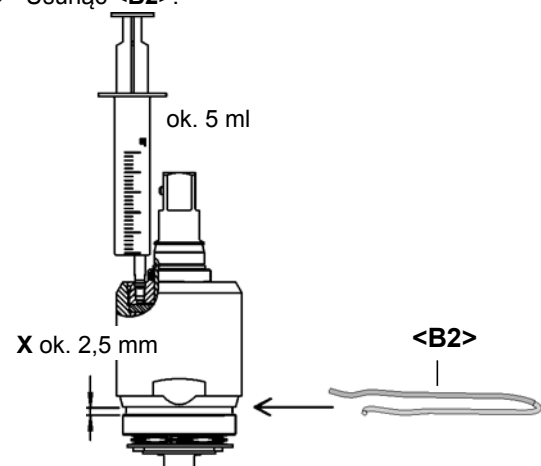
→ Ustawić oba końce jak na ilustracji (otwarty zostanie wewnętrzny otwór wyrównawczy).

**4**

→ Aby uniknąć wtrąceń powietrza, wypełnić równo otwór wlewowy olejem.

**5**

- Przyłożyć strzykawkę tak, aby jej koniec przylegał szczelnie całym obwodem i wtłoczyć taką ilość oleju, aby obecna była odległość **X** dla elementu dystansowego **<B2>**.
- Utrzymać odległość **X** i zabezpieczyć za pomocą **<B2>**.
- Z powrotem zamontować wkręt bez łoża i kulkę.
- Usunąć **<B2>**.

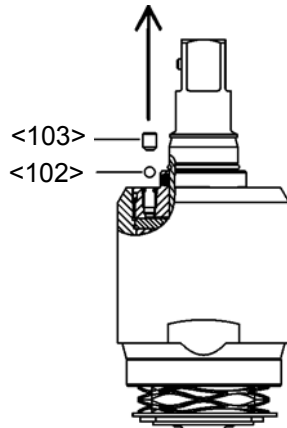


5.3 Kompletnie napełnianie olejem

Jeśli nie odbywa się już wytwarzanie impulsów lub demontowano i z powrotem montowano jednostkę impulsową, wówczas należy przeprowadzić ponowne, kompletne napełnianie jednostki impulsowej olejem: nr kat. oleju 925715, ESSO-UNIVIS HVI26, ok. 2 litry, temperatura $20 \pm 5 \text{ }^\circ\text{C}$

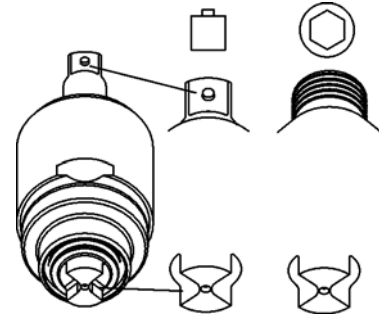
1

- Usunąć wkręt bez łoża i kulkę



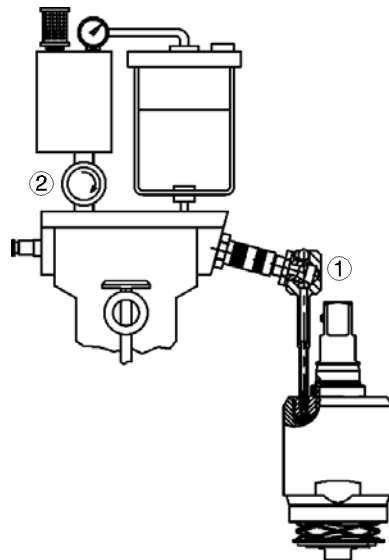
2

- Ustawić oba końce jednostki impulsowej jak na ilustracji (otwarty zostanie wewnętrzny otwór wyrównawczy)



3

- Podłączyć jednostkę impulsową za pomocą adaptera ① do szybkozłącza.
- Zamknąć element odcinający ②.



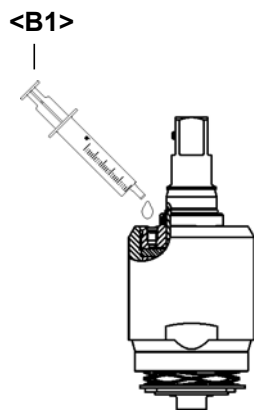
4

- Ustawić ciśnienie robocze ok. 500 kPa.
- Powoli otworzyć całkowicie element odcinający tak, aby manometr wskazał podciśnienie $<10 \text{ mbar } (-1\text{bar})$.
- Odczekać ok. 2 minuty, dopóki liczba pęcherzyków próżniowych wyraźnie się nie zmniejszy.
- Powoli zamknąć element odcinający. Manometr wskaże z powrotem ciśnienie atmosferyczne. Brakująca ilość oleju zostanie włączona do jednostki impulsowej.
- W razie potrzeby powtórzyć ostatnie 3 czynności robocze tak, aby tworzenie się pęcherzyków spało do zera.

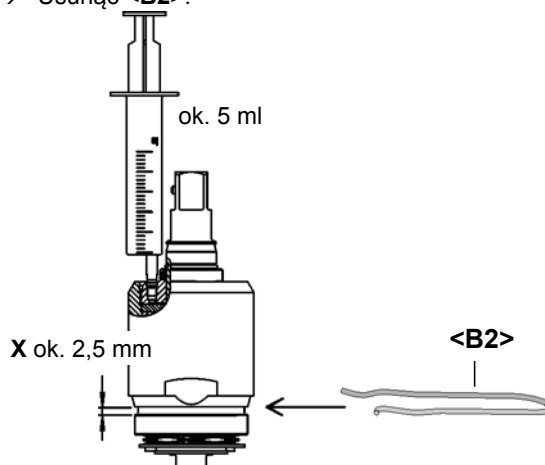


5

- Odłączyć jednostkę impulsową i wykręcić adapter.
- Aby uniknąć wtrąceń powietrza, wypełnić równo otwór wlewowy olejem.

**6**

- Przyłożyć strzykawkę tak, aby jej koniec przylegał szczelnie całym obwodem i wtłoczyć taką ilość oleju, aby obecna była odległość **X** dla elementu dystansowego **<B2>**.
- Utrzymać odległość **X** i zabezpieczyć za pomocą **<B2>**.
- Z powrotem zamontować wkręt bez łoża i kulkę.
- Usunąć **<B2>**.

**WSKA-
ZÓWKA**

Małe pęcherzyki powietrza, które stają się widoczne przy napełnianiu ze względu na wysokie podciśnienie, nie oznaczają nieszczelności jednostki impulsowej. Nie ma to negatywnego wpływu na rezultat napełniania.

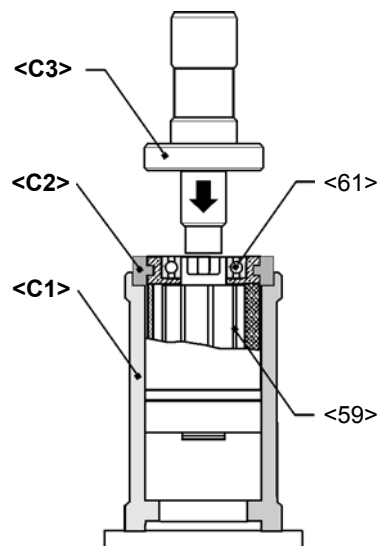
Pusta strona

6 Instrukcja naprawcza

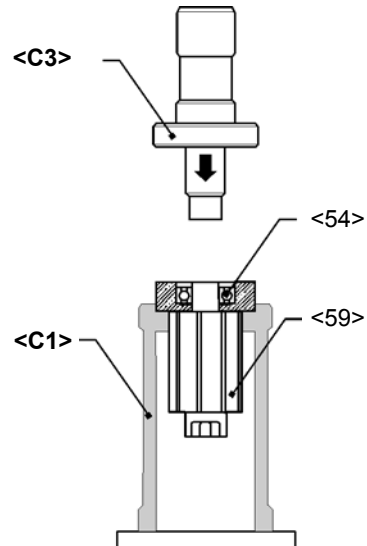
<...> Patrz również 7 Części zamienne, strona 25 i 7.5 Wykaz katalogowy osprzętu, strona 34

6.1 Demontaż jednostki silnikowej

Wymiana płytek

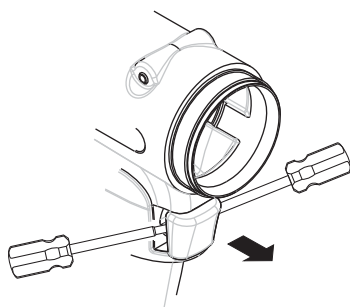


Wymiana łożyska / wirnika

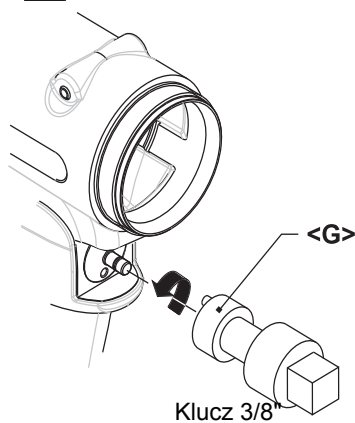


6.2 Demontaż zaworu włączającego

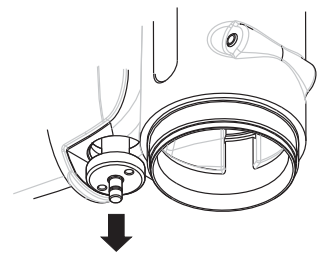
1



2 ⚠ Siła sprężyny!



3



6.3 Demontaż jednostki impulsowej

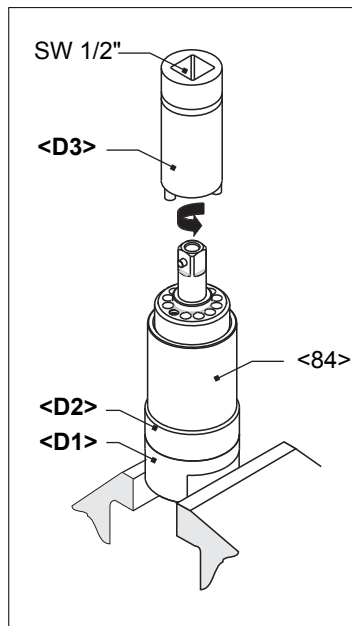


Abb. 6-1

OSTROŻNIE!



Podrażnienia skóry w razie bezpośredniego kontaktu z olejem.
Nosić rękawice ochronne.

OSTROŻNIE!



Płytkę hydrauliczną znajduje się pod naciskiem sprężyny!
Nosić okulary ochronne.

WSKA- ZÓWKA



Dozwolone tylko wówczas, gdy napełnianie olejem jest zagwarantowane, patrz 5.3 Kompletnie napełnianie olejem, strona 18. Jednostka impulsowa musi być ochłodzona do temperatury pokojowej.

6.4 Montaż jednostki silnikowej

OSTROŻ- NIE!



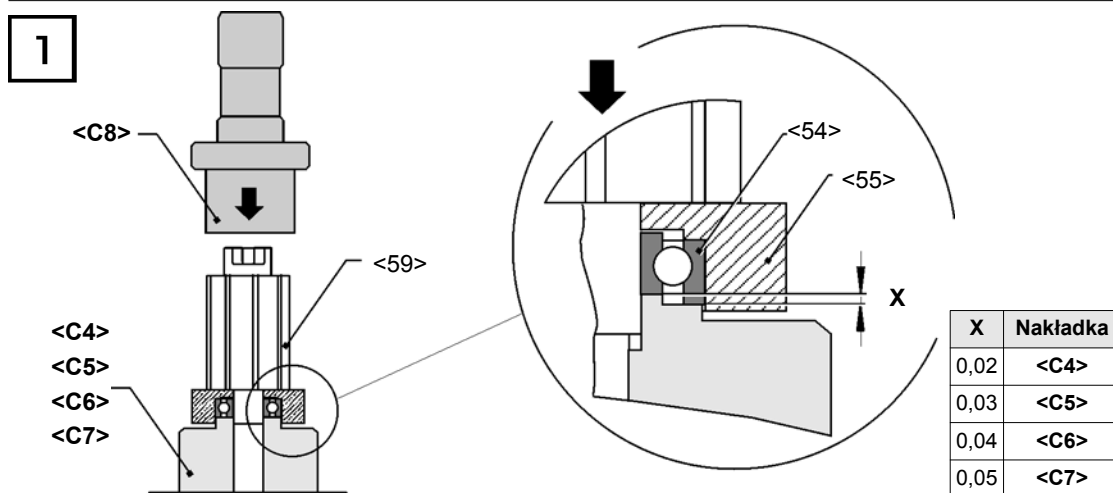
- Montaż przeprowadzać wyłącznie zgodnie z rysunkiem rozkładowym, patrz 7.3 Jednostka silnikowa, strona 30.
Nieprawidłowy montaż prowadzi do niekontrolowanych reakcji, np. nieoczekiwanego uruchomienia urządzenia lub katapultowania części w powietrze.
- Wszystkie połączenia śrubowe narzędzia dociągnąć starannie zgodnie z zaleceniami.

WSKA- ZÓWKA

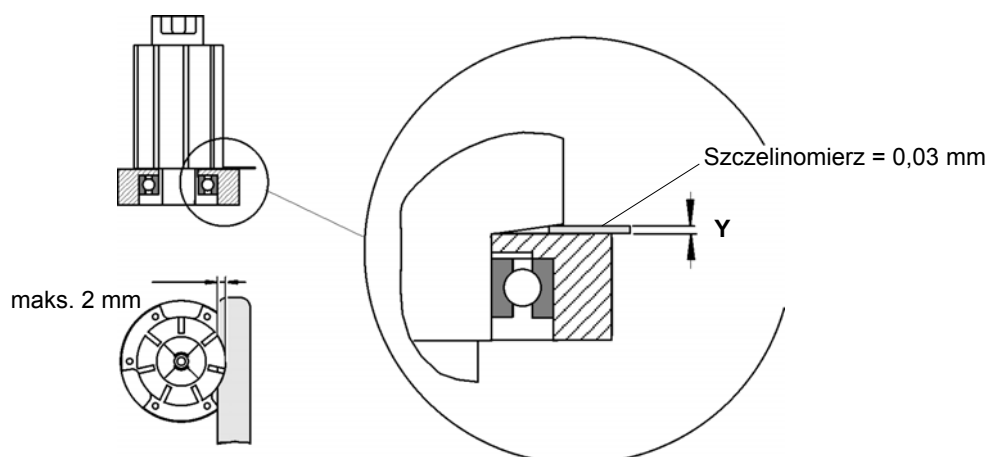


Aby uniknąć uszkodzeń, przed zamontowaniem posmarować pierścienie uszczelniające i oringi smarem (nr kat. 914392).

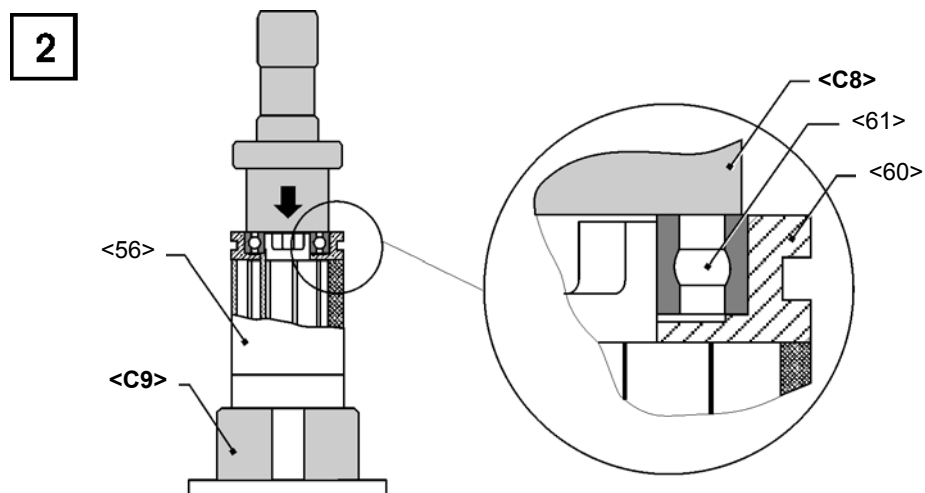
6.4.1 Montaż pokrywy wirnika



1. Wcisnąć <59> za pomocą <C4> , patrz X.



2. Skontrolować Y za pomocą szczelinomierza. Jeśli wymiar > Y, powtórzyć krok 1 z użyciem nakładki <C5>, <C6>, <C7>.



Wcisnąć <61> za pomocą <C8>.

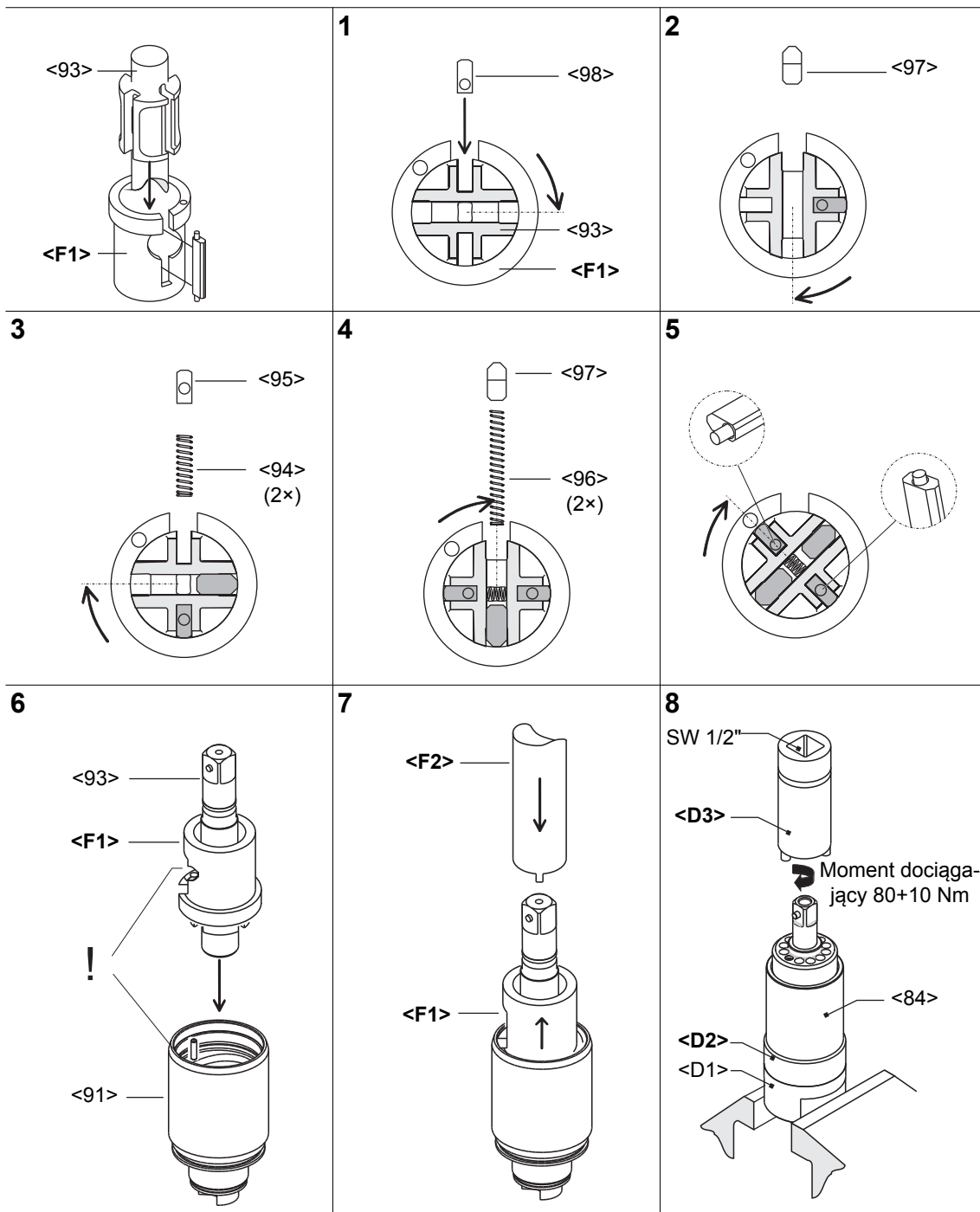
6.5 Montaż jednostki impulsowej

**WSKA-
ZÓWKA**



Aby uniknąć uszkodzeń, przed zamontowaniem posmarować pierścienie uszczelniające i oringi smarem (nr kat. 914392).

6.5.1 Montaż płytek hydraulicznych



7 Części zamienne

Wskazówka

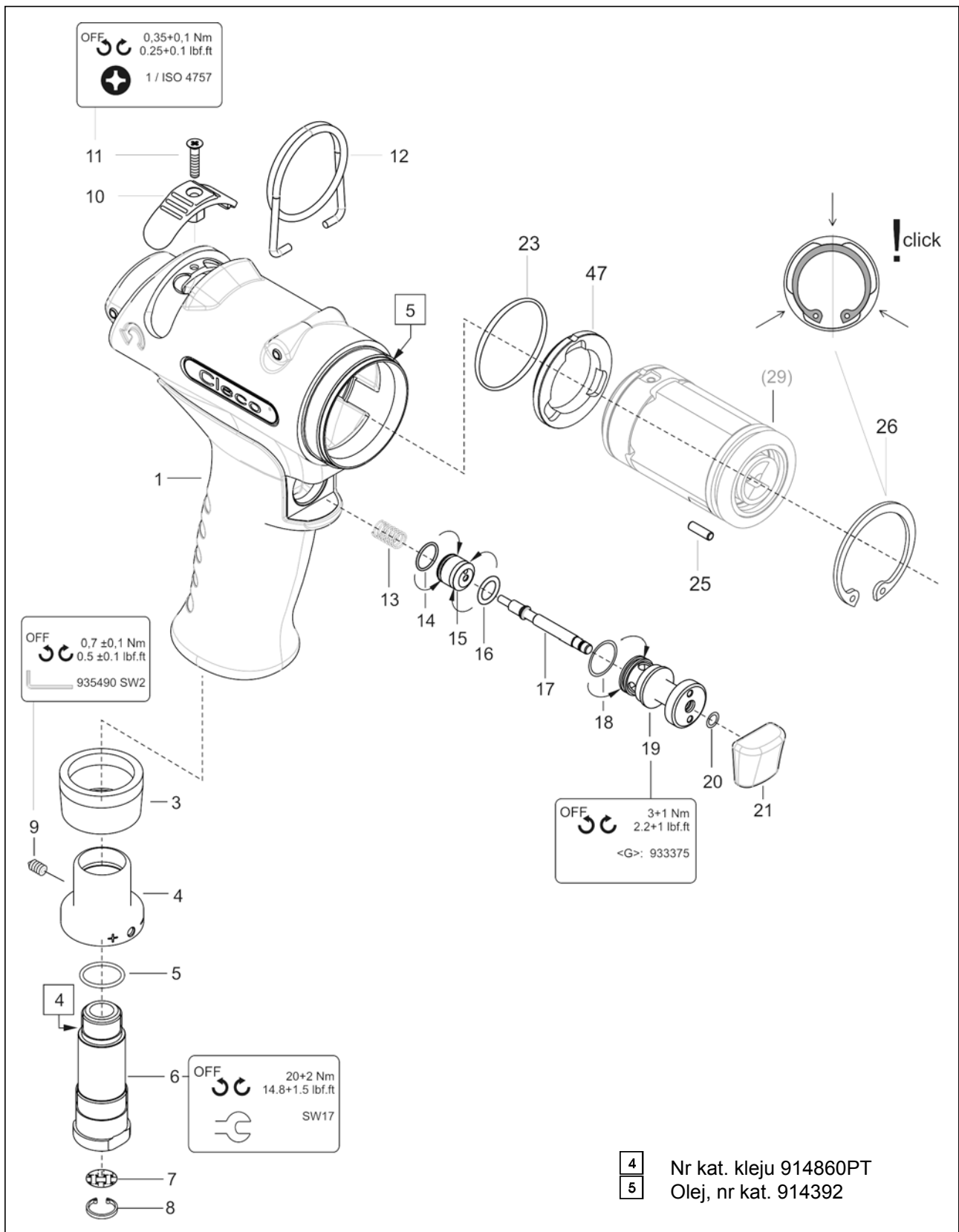


Stosować wyłącznie oryginalne części zamienne Cleco. Nieprzestrzeganie tego zalecenia może spowodować zmniejszenie wydajności i zwiększoną konieczność konserwacji. W razie zamontowania części zamiennych innych wytwórców, producent narzędzia ma prawo uznać wszelkie zobowiązania gwarancyjne za nieważne.

Chętnie przygotujemy dla Państwa specjalną ofertę na części zamienne i podlegające zużyciu. Prosimy o podanie następujących danych:

- Typ narzędzia
- Ilość narzędzi
- Liczba cykli wkręcania/dzień lub /zmianę
- Moment wyłączający
- Czas wkręcania dla jednego cyklu wkręcania

7.1 Uchwyt pistoletowy 55PHH...



Index	1)	2)	3)	4)	
1	936161	1		Kpl. obudowa pistoletowa	
3	935438	1	K1	Tłumik dźwięku	
4	935434	1		Dławik powietrza powrotnego	
5	922660	1	K1	Pierścień uszczelniający okrągły	16,X1,5
6	935437	1		Przyłącze powietrza	
7	905031	1	K1	Sitko	
8	905599	1	K1	Pierścień zabezpieczający	11,X1, IR
9	S905998	1	K1	Śruba bez łba	M 4X4
10	935422	1		Przełącznik	
11	931792	1		Wkręt	M 3X 14
12	935442	1		Pałak do zawieszania	
13	935482	1	K1	Sprężyna dociskowa	0,5 X 6,X 23,8
14	539188	1	K1	Pierścień uszczelniający okrągły	9,X1,
15	935441	1		Tłok	
16	504970	1	K1	Pierścień uszczelniający okrągły	7,65X1,78
17	935440	1		Popychacz włączający	
18	912150	1	K1	Pierścień uszczelniający okrągły	12,X1,
19	935439	1		Tuleja	
20	905086	1	K1	Pierścień uszczelniający okrągły	4,X1,
21	935446	1		Przycisk	
23	926567	1	K1	Pierścień uszczelniający okrągły	35, X1,5
25	916772	1	K1	Rolka igłowa	3,X9,8
26	917808	1	K1	Pierścień zabezpieczający	38,X1,5IR
47	936222	1		Levegőelosztó	

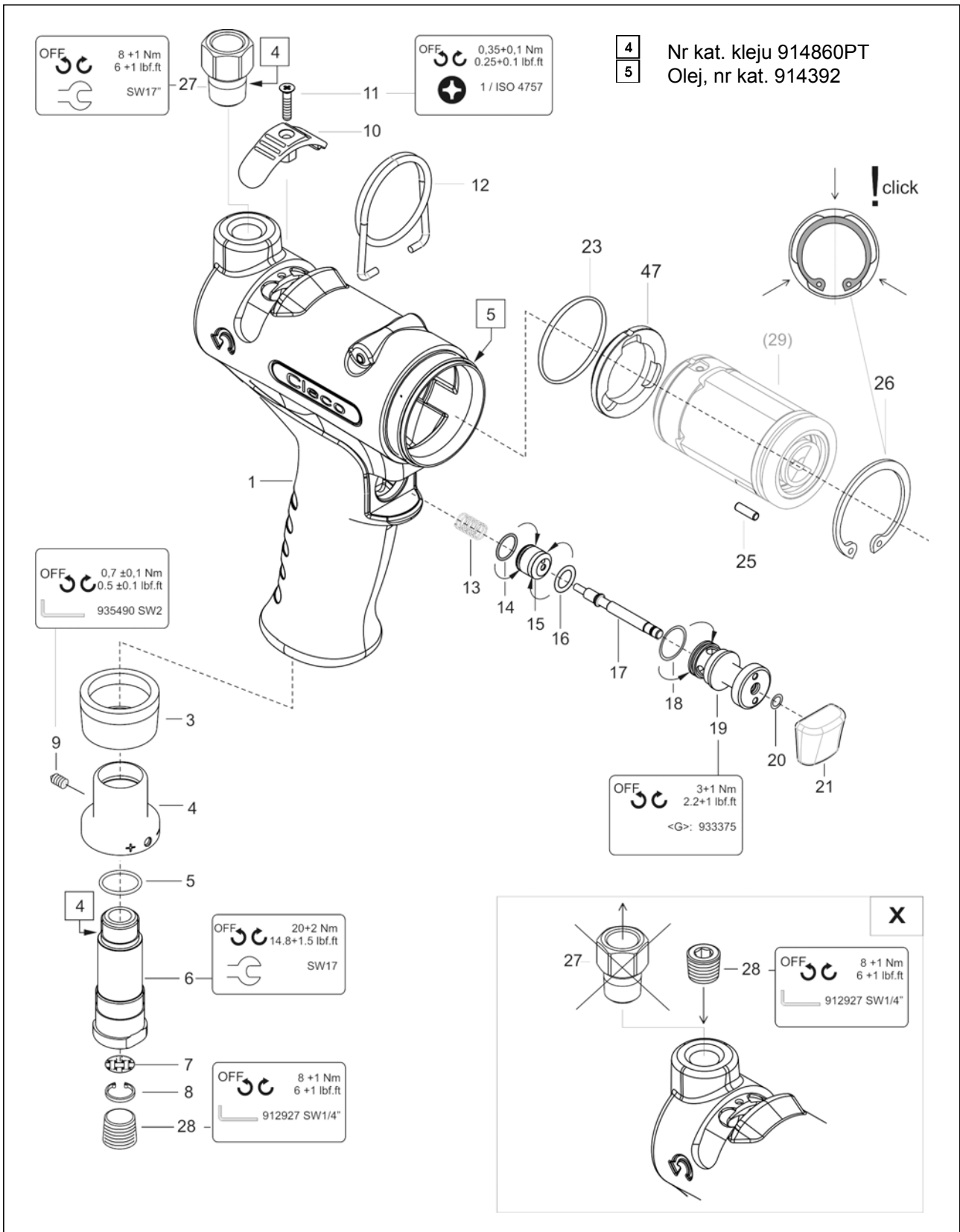
1)Nr katalogowy

2)Ilość

3) Część zestawu do konserwacji silnika K1, nr katalogowy 936169

4)Wymiary

7.2 Uchwyt pistoletowy 55PHHA...



Index	1)	2)	3)	4)	
1	936165	1		Kpl. obudowa pistoletowa	
3	935438	1	K1	Tłumik dźwięku	
4	935434	1		Dławik powietrza powrotnego	
5	922660	1	K1	Pierścień uszczelniający okrągły	16,X1,5
6	935437	1		Przyłącze powietrza	
7	905031	1	K1	Sitko	
8	905599	1	K1	Pierścień zabezpieczający	11,X1, IR
9	S905998	1	K1	Śruba bez łba	M 4X4
10	935422	1		Przełącznik	
11	931792	1		Wkręt	M 3X 14
12	935442	1		Pałak do zawieszania	
13	935482	1	K1	Sprężyna dociskowa	0,5 X 6,X 23,8
14	539188	1	K1	Pierścień uszczelniający okrągły	9,X1,
15	935441	1		Tłok	
16	504970	1	K1	Pierścień uszczelniający okrągły	7,65X1,78
17	935440	1		Popychacz włączający	
18	912150	1	K1	Pierścień uszczelniający okrągły	12,X1,
19	935439	1		Tuleja	
20	905086	1	K1	Pierścień uszczelniający okrągły	4,X1,
21	935446	1		Przycisk	
23	926567	1	K1	Pierścień uszczelniający okrągły	35, X1,5
25	916772	1	K1	Rolka igłowa	3,X9,8
26	917808	1	K1	Pierścień zabezpieczający	38, X1,5 IR
27	935727	1		Wspornik sitka	
28	931771	1		Śruba zamykająca	1/4 NPT
47	936222	1		Levegőelosztó	

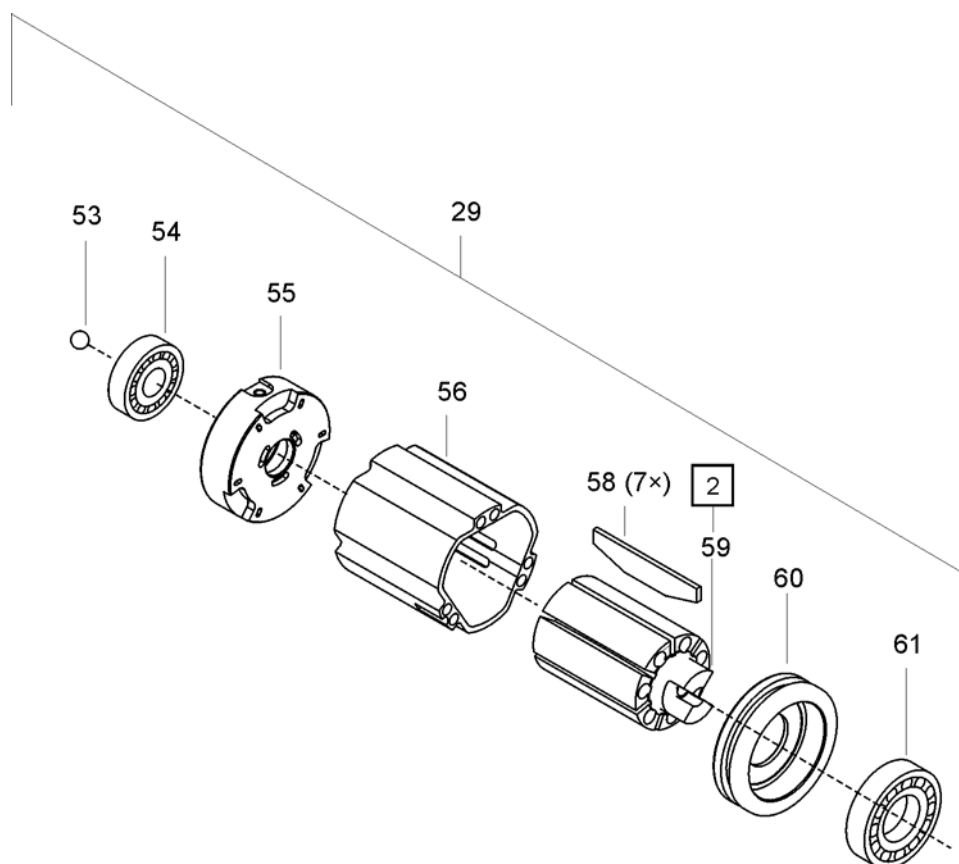
1)Nr katalogowy

2)Ilość

3) Część zestawu do konserwacji silnika K1, nr katalogowy 936169

4)Wymiary

7.3 Jednostka silnikowa



2 Luz osiowy, patrz 6.4.1 Montaż pokrywy wirnika , strona 23

Index	1)	2)	3)	Oznaczenie	4)
29	936167	1		Jednostka silnikowa	
53	936265	1	K1	Kulka	6,35 POM
54	936243	1	K1	Łożysko kulkowe zwykłe	12,X 24,X 6; C4
55	936233	1		Pokrywa wirnika	
56	935418	1		Cylinder wirnika	
58	935436	7	K1	Płytki	L38,0 D1,5 H 8,0
59	936254	1		Kpl. wirnik	
60	935433	1		Pokrywa wirnika	
61	S909814	1	K1	Łożysko kulkowe zwykłe	15,X 28,X 7,

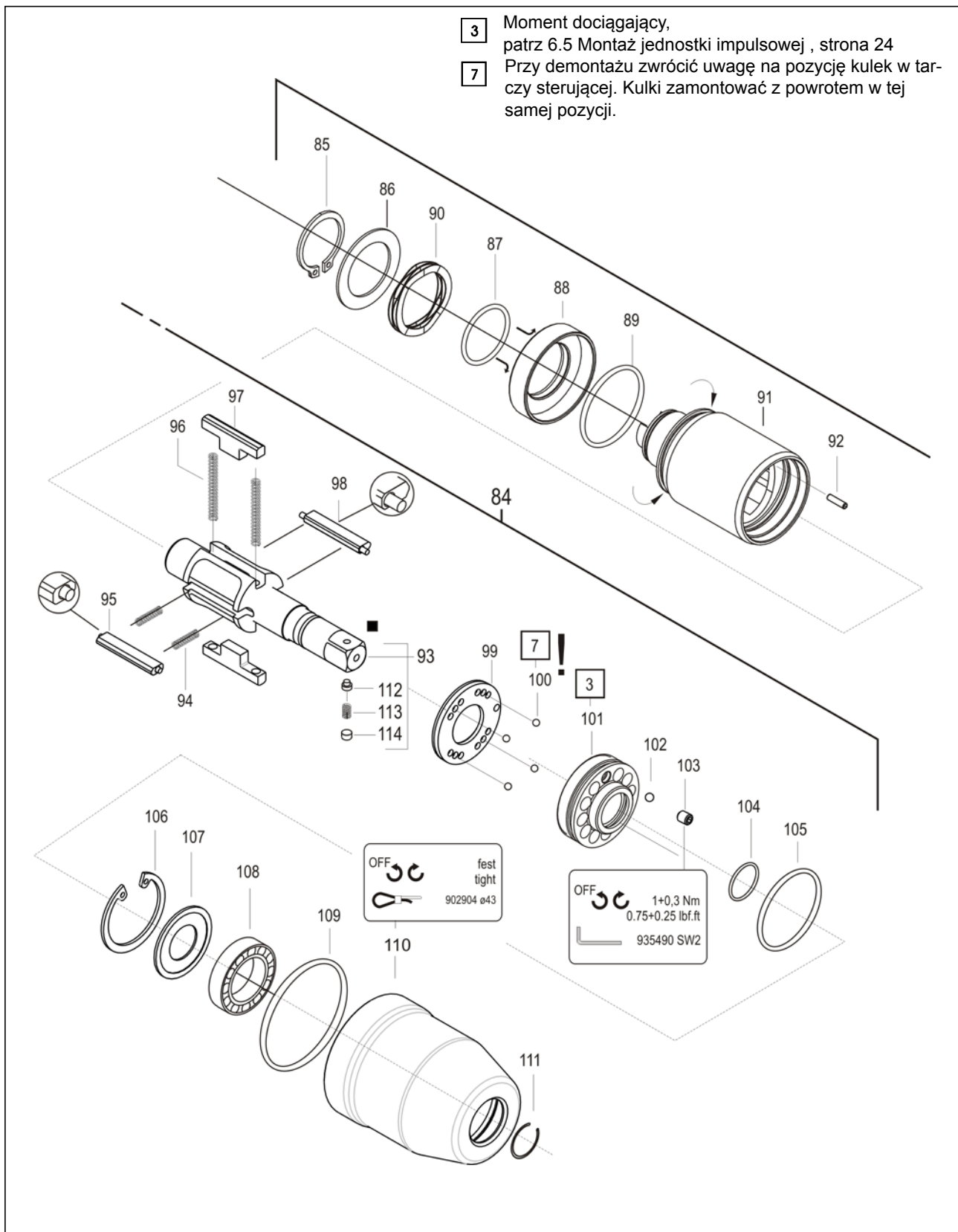
1)Nr katalogowy

2)Ilość

3) Część zestawu do konserwacji silnika K1, nr katalogowy 936169

4)Wymiary

7.4 Jednostka impulsowa



Index	1)	2)	3)	Oznaczenie	4)
84	936045	1		Jednostka impulsowa	
85	S918512	1	K2	Pierścień zabezpieczający	21, X1,2 AR
86	933867	1	K2	Tarcza pasowana	22, X 32, X 0,5
87	249380PT	1	K2	Pierścień uszczelniający okrągły	21,95X1,78
88	936190	1		Tłok wyrównawczy	
89	505719	1	K2	Pierścień uszczelniający okrągły	29,87X1,78
90	936195	1	K2	Podkładka kompensacyjna	29, X 21, X 0,30
91	936186	1		Cylinder hydrauliczny	
92	930587	1		Rolka igłowa	2,5 X9,8
93	935410	1		Kpl. wirnik hydrauliczny	
94	932221	2	K2	Sprężyna dociskowa	
95	935427	1		Kpl. płytka sterująca	
96	935461	2	K2	Sprężyna dociskowa	0,40X 2,7 X 44,6
97	935426	2		Płytki hydrauliczne	
98	935429	1		Kpl. płytka sterująca	
99	935421	1		Tarcza sterująca	
100	917793	8	K2	Kulka	2,500MM
101	935417	1		Pierścień łożyskowy	
102	911315	1	K2	Kulka	3,000MM
103	919140	1	K2	Śruba bez łba	M4X5
104	929946	1	K2	Pierścień uszczelniający okrągły	14,X2,
105	915076	1	K2	Pierścień uszczelniający okrągły	30,X1,5
106	914147	1	K2	Pierścień zabezpieczający	30,X1,2IR
107	935462	1		Tarcza	
108	9D5834	1	K2	Łożysko kulkowe zwykłe	12,7 X 28,58X 6,35
109	935445	1	K1	Pierścień uszczelniający okrągły	42,X1,5
110	937403PT	1		Obudowa	
111	902180	1	K2	Pierścień zabezpieczający	12,X1, AR
112	914517	1		Kołek	
113	9D6481	1		Sprężyna dociskowa	0,3 X 3,2 X 9,2
114	281080	1		Zaślepka	

1)Nr katalogowy

2)Ilość

3)Część zestawu do konserwacji hydrauliki K2, nr katalogowy 936211

4)Wymiary

7.5 Wykaz katalogowy osprzętu

Index	1)	Oznaczenie
A	928476	Kpl. napełnienie olejem
	A1 928483	Napełnienie olejem
	A2 931968	Kpl. końcówka do napełniania
B	936695PT	Zestaw do uzupełniania rezerwy oleju
	B1 936690PT	Strzykawka do oleju
	B2 937412PT	Uchwyt dystansowy
C	938572PT	Montaż/demontaż jednostki silnikowej
	C1 933484	Nakładka
	C2 933481	Para półskorup
	C3 933480	Stempel
	C4 938573PT	Nakładka 0,02 mm
	C5 938574PT	Nakładka 0,03 mm
	C6 938575PT	Nakładka 0,04 mm
	C7 938576PT	Nakładka 0,05 mm
	C8 933487	Stempel
	C9 938577PT	Nakładka
D	933499	Montaż/demontaż jednostki impulsowej
	D1 933494	Mocowanie
	D2 933496	Centrowanie
	D3 933497	Wkładka klucza nasadowego
E	933498	Montaż pierścienia przełączającego
F	938535	Montaż płytek hydraulicznych / płytek sterujących
	F1 938537	Tulejka
	F2 938536	Trzpień
G	933375	Klucz zaworu włączającego

1)Nr katalogowy

8 Dane techniczne

8.1 Wymiary 55PHH... w mm

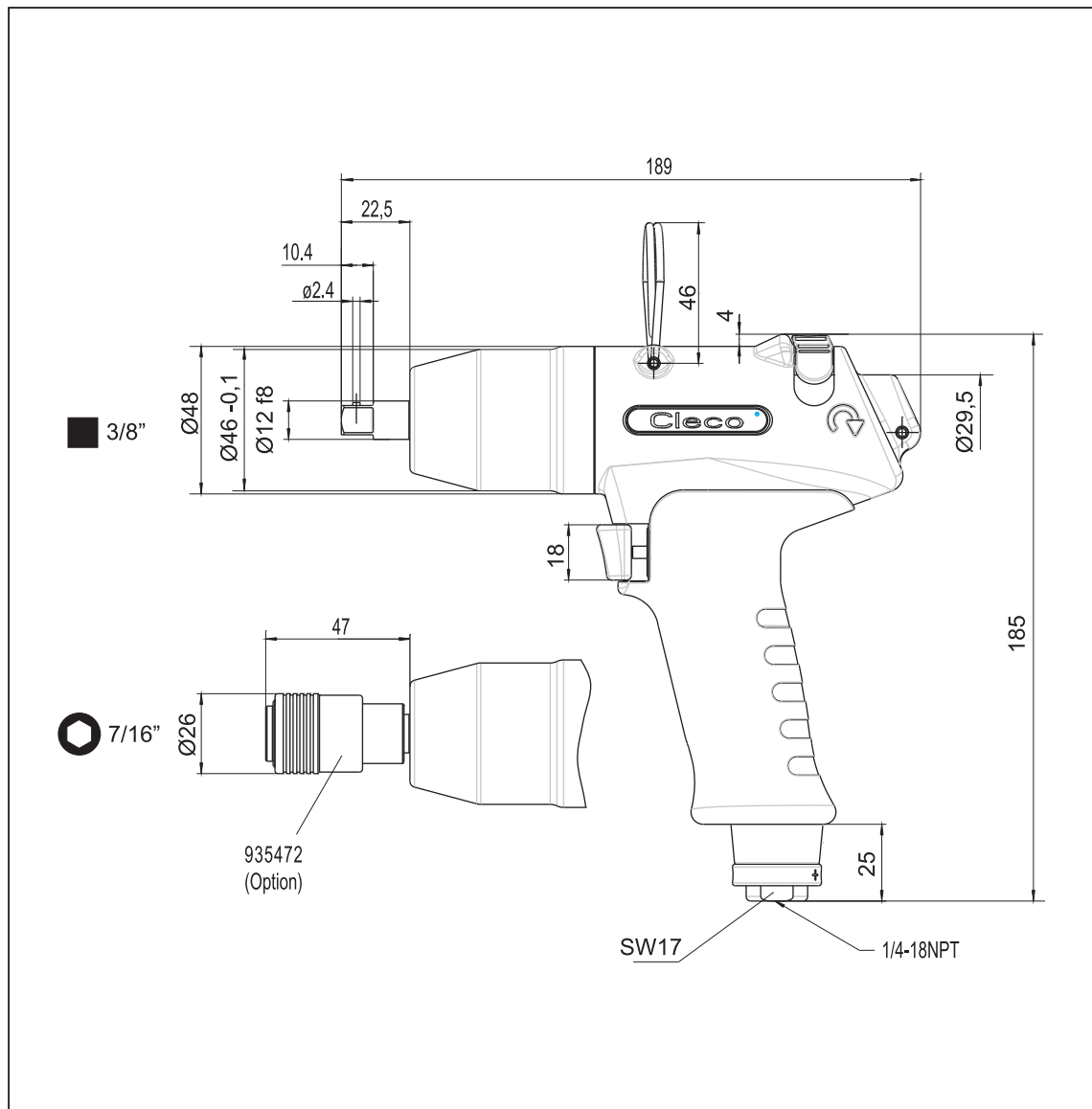
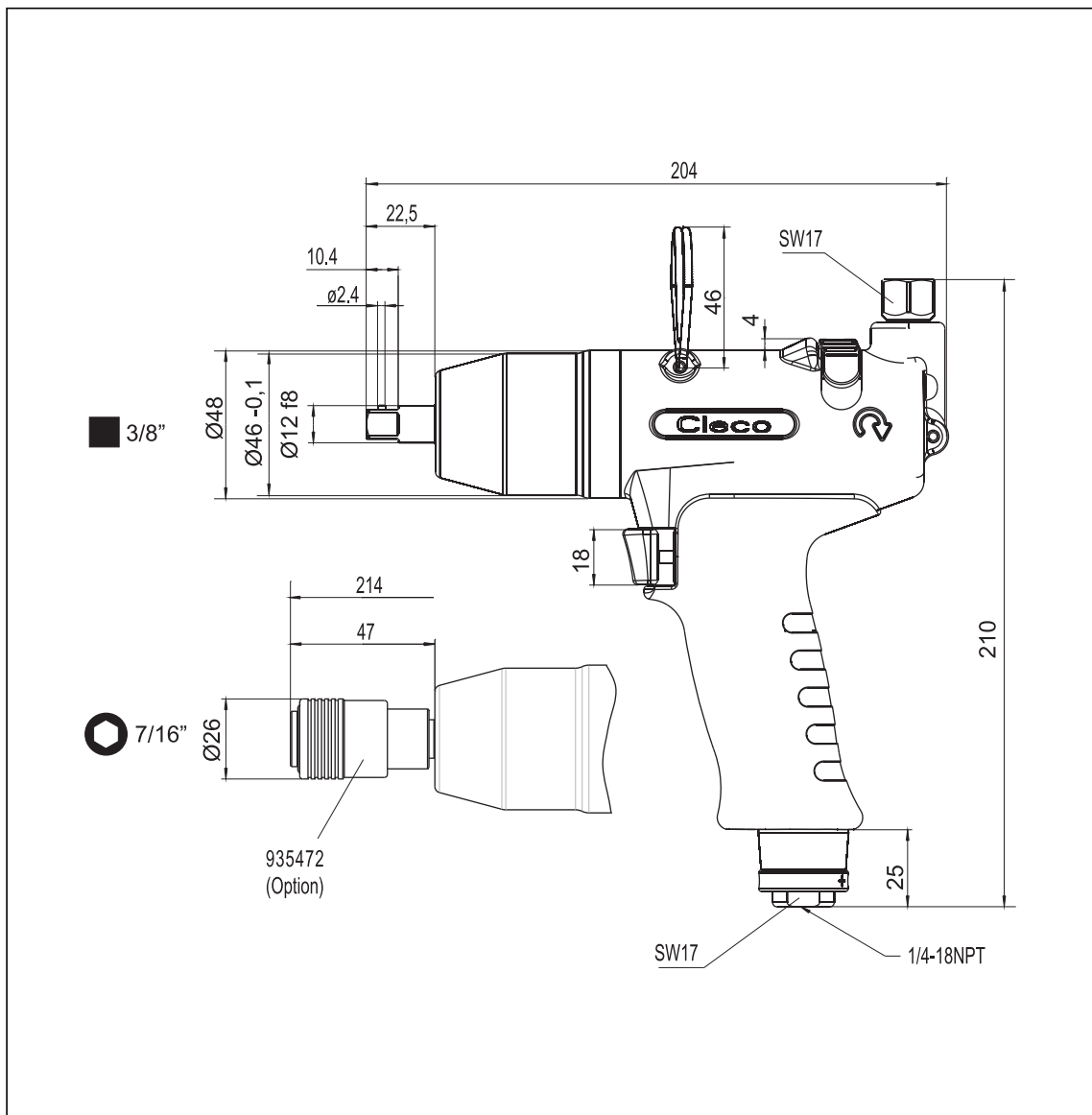





Abb. 8-1

8.2 Wymiary 55PHHA... w mm



8.3 Dane dot. wydajności

Nr katalogowy	Zalecany zakres momentu obrotowego		Prędkość obrotowa biegu jałowego 			Zużycie powietrza	
	min.	maks.				m ³ /min	
55PHD603 55PHDA603	30	55	6000	8.8 mm	kg	B. jał.	Pulsowanie
55PHD603 + 935472 55PHDA603 + 935472							

8.4 Warunki otoczenia

Temperatura składowania	-25...+60 °C
Temperatura pracy	+5...+40 °C
Dopuszczalna względna wilgotność powietrza	25...90%, bez osiadania kropli

9 Serwis

WSKAZÓWKA



W przypadku naprawy należy przesłać kompletną wkładkę 55PHH... do Apex Tool Group! Naprawę może wykonywać tylko personel upoważniony przez firmę. Otwarcie narzędzia oznacza utratę gwarancji.

10 Utylizacja

OSTROŻ-

NIE!



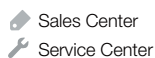
Niewłaściwa utylizacja powoduje szkody na osobach i środowisku.

Podzespoły i materiały eksploatacyjne używane w maszynie zagrażają zdrowiu ludzi i mogą wyrządzić szkody w środowisku naturalnym.

- Materiały eksploatacyjne (oleje, smary) zebrać podczas odprowadzania i prawidłowo utylizować.
- Elementy maszyny należy utylizować z prawidłową segregacją i w należyty sposób.
- Oddzielić elementy opakowania i utylizować zachowując właściwą segregację.
- Podczas usuwania odpadów należy nosić odpowiednią odzież ochronną.
- Należy stosować się do ogólnie obowiązujących zasad dotyczących usuwania odpadów.
- Przestrzegać lokalnie obowiązujących przepisów.

POWER TOOLS SALES & SERVICE CENTERS

Please note that all locations may not service all products.
Contact the nearest Apex Tool Group Sales & Service Center for the appropriate facility to handle your service requirements.



NORTH AMERICA | SOUTH AMERICA

Detroit, Michigan

Apex Tool Group
2630 Superior Court
Auburn Hills, MI 48236
Phone: +1 (248) 393-5640
Fax: +1 (248) 391-6295

Lexington, South Carolina

Apex Tool Group
670 Industrial Drive
Lexington, SC 29072
Phone: +1 (800) 845-5629
Phone: +1 (919) 387-0099
Fax: +1 (803) 358-7681

Louisville, Kentucky

Apex Tool Group
1000 Glengarry Drive
Suite 150
Fairdale, KY 40118
Phone: +1 (502) 708-3400
apexpowertools.com/service

Canada

Apex Tool Canada, Ltd.
7631 Bath Road
Mississauga, Ontario L4T 3T1
Canada
Phone: (866) 691-6212
Fax: (905) 673-4400

Mexico

Apex Tool Group
Manufacturing México
S. de R.L. de C.V.
Vialidad El Pueblito #103
Parque Industrial Querétaro
Querétaro, QRO 76220
Mexico
Phone: +52 (442) 211 3800
Fax: +52 (800) 685 5560

Brazil

Apex Tool Group
Ind. Com. Ferram, Ltda.
Av. Liberdade, 4055
Zona Industrial Iporanga
Sorocaba, São Paulo
CEP# 18087-170
Brazil
Phone: +55 15 3238 3820
Fax: +55 15 3238 3938

EUROPE | MIDDLE EAST | AFRICA

England

Apex Tool Group GmbH
C/O Spline Gauges
Piccadilly, Tamworth
Staffordshire B78 2ER
United Kingdom
Phone: +44 1827 8727 71
Fax: +44 1827 8741 28

France

Apex Tool Group S.A.S.
25 rue Maurice Chevalier
B.P. 28
77831 Ozoir-La-Ferrière
Cedex, France
Phone: +33 1 64 43 22 00
Fax: +33 1 64 43 17 17

Germany

Apex Tool Group GmbH
Industriestraße 1
73463 Westhausen
Germany
Phone: +49 (0) 73 63 81 0
Fax: +49 (0) 73 63 81 222

Hungary

Apex Tool Group
Hungária Kft.
Platánfa u. 2
9027 Győr
Hungary
Phone: +36 96 66 1383
Fax: +36 96 66 1135

ASIA PACIFIC

Australia

Apex Tool Group
519 Nurigong Street, Albury
NSW 2640
Australia
Phone: +61 2 6058 0300

China

Apex Power Tool Trading
(Shanghai) Co., Ltd
2nd Floor, Area C
177 Bi Bo Road
Pu Dong New Area, Shanghai
China 201203 P.R.C.
Phone: +86 21 60880320
Fax: +86 21 60880298

India

Apex Power Tools India
Private Limited
Gala No. 1, Plot No. 5
S. No. 234, 235 & 245
Indialand Global
Industrial Park
Taluka-Mulsi, Phase I
Hinjawadi, Pune 411057
Maharashtra, India
Phone: +91 020 66761111

Japan

Apex Tool Group Japan
Korin-Kaikan 5F,
3-6-23 Shibakoen, Minato-Ku,
Tokyo 105-0011, JAPAN
Phone: +81-3-6450-1840
Fax: +81-3-6450-1841

Korea

Apex Tool Group Korea
#1503, Hibrand Living Bldg.,
215 Yangjae-dong,
Seocho-gu, Seoul 137-924,
Korea
Phone: +82-2-2155-0250
Fax: +82-2-2155-0252

Apex Tool Group, LLC

1000 Lufkin Road
Apex, NC 27539
Phone: +1 (919) 387-0099
Fax: +1 (919) 387-2614
www.apexpowertools.com

