

Bedienungsanleitung
P1995BA/DE
2014-06

Cleco[®]

80PHH

Impulsschrauber ohne Abschaltung



Weitere Informationen über unsere Produkte erhalten Sie im Internet unter <http://www.apexpowertools.eu>

Zu dieser Bedienungsanleitung

Die Originalsprache dieser Bedienungsanleitung ist Deutsch.

Diese Bedienungsanleitung

- gibt wichtige Hinweise für einen sicheren und effizienten Umgang.
- beschreibt Funktion und Bedienung des Impulsschraubers (nachfolgend nur noch 80PHH benannt).
- dient als Nachschlagewerk für technische Daten, Wartungsintervalle und Ersatzteil-Bestellungen.
- gibt Hinweise auf Optionen.

Weiterführende Informationen

P2204BA Bedienungsanleitung Oil Filling Unit

Im Text

80PHH steht stellvertretend für alle hier beschriebenen Ausführungen des Impulsschraubers.

→ kennzeichnet Handlungsaufforderungen.

- kennzeichnet Aufzählungen.

<...> kennzeichnet Index, siehe 8 Ersatzteile, Seite 25.

In Grafiken:



kennzeichnet Bewegung in eine Richtung.



kennzeichnet Funktion und Kraft.

In bildlichen Darstellungen:

Wenn nicht zwingend erforderlich, ist 80PHH (Luft von unten) dargestellt.

Modell-Schlüssel

80 P H H x 60 x						
Max. Kapazität						Abtrieb
80 – 80 Nm						4 – Außenvierkant 1/2" Q – Schnellwechselfutter 7/16"
Ausführung						Drehzahl
P – Pistolengriff						60 – 6000 1/min
Impulsmechanismus						2. Luftanschluss
H – Hydraulik						A – Luft von oben – Kein
Ausführung						
H – 3 Kammer-Motor/ Trägheitsabschaltung						

Schutzhinweise:

Apex Tool Group behält sich das Recht vor, das Dokument oder das Produkt ohne vorherige Ankündigung zu ändern, zu ergänzen oder zu verbessern. Dieses Dokument darf weder ganz noch teilweise ohne ausdrückliche Genehmigung von Apex Tool Group in irgend einer Form reproduziert oder in eine andere natürliche oder maschinenlesbare Sprache oder auf Datenträger übertragen werden, sei es elektronisch, mechanisch, optisch oder auf andere Weise.

Inhalt

1	Sicherheit	5
1.1	Darstellung Hinweise.....	5
1.2	Grundsätze sicherheitsgerechten Arbeitens.....	5
1.3	Ausbildung des Personals.....	6
1.4	Persönliche Schutzausrüstung.....	6
1.5	Bestimmungsgemäße Verwendung.....	6
1.6	Lärm und Vibration.....	6
2	Lieferumfang	7
3	Produktbeschreibung	7
3.1	Bedienungs- und Funktionselemente.....	7
3.2	Optionen.....	8
4	Vor der Inbetriebnahme	8
4.1	Luftzuführung.....	8
4.2	Luftanschluss wechseln: oben / unten (nur bei 80PHHA).....	9
4.3	Werkzeug anschließen.....	9
4.4	Werkzeug einrichten.....	10
4.5	Fehlersuche.....	11
5	Wartung	13
5.1	Wartungsplan.....	13
5.2	Reserveöl befüllen.....	14
5.3	Komplett-Ölbefüllung.....	16
6	Demontageanleitung	19
6.1	Motor-Einheit demontieren.....	19
6.2	Einschaltventil demontieren.....	20
6.3	Impuls-Einheit demontieren.....	20
7	Montageanleitung	21
7.1	Motor-Einheit montieren.....	21
7.2	Impuls-Einheit montieren.....	23
8	Ersatzteile	25
8.1	Pistolengriff 80PHH.....	26
8.2	Pistolengriff 80PHHA.....	28
8.3	Motor-Einheit.....	30
8.4	Impuls-Einheit.....	32
8.5	Vorrichtungs-Bestellliste.....	34
9	Technische Daten	35
9.1	Abmessungen 80PHH... in mm.....	35
9.2	Abmessungen 80PHHA... in mm.....	36

9.3	Leistungsdaten	37
9.4	Umgebungsbedingungen	37
10	Service	37
11	Entsorgung	37

1 Sicherheit

1.1 Darstellung Hinweise

Warnhinweise sind durch ein Signalwort und ein Piktogramm gekennzeichnet:

- Das Signalwort beschreibt die Schwere und die Wahrscheinlichkeit der drohenden Gefahr.
- Das Piktogramm beschreibt die Art der Gefahr.

WARNUNG!



Möglicherweise gefährliche Situation für die Gesundheit von Personen.
Wird diese Warnung nicht beachtet, können schwerste Verletzungen auftreten.

VORSICHT!



Möglicherweise schädliche Situation für die Gesundheit von Personen oder vor Sach- und Umweltschäden. Wird diese Warnung nicht beachtet, können Verletzungen, Sach- oder Umweltschäden auftreten.

HINWEIS



Allgemeine Hinweise,
enthalten Anwendungstipps und besonders nützliche Informationen, jedoch keine Warnung vor Gefährdungen.

1.2 Grundsätze sicherheitsgerechten Arbeitens

Sämtliche Anweisungen sind zu lesen. Eine Missachtung der nachstehend aufgeführten Anweisungen kann schwere Verletzungen zur Folge haben.

VORSICHT!



- Mit maximal 700 kPa Arbeitsdruck (gemessen am Lufteinlass des Werkzeugs) arbeiten.
- Vor Inbetriebnahme die ordnungsgemäße Befestigung des Aufhängebügels am Balancer überprüfen.
- 80PHHA: Vor Nutzung des Luftanschlusses von oben sicherstellen, dass der Verschlussstopfen in den unteren Luftanschluss ordnungsgemäß montiert ist.
- Bei ungewöhnlichen Geräuschen oder Schwingungen, Werkzeug sofort ausschalten. Luftversorgung sofort unterbrechen.
- Vor Reparatur, Einstellung des Drehmoments und Austausch von Schraubeinsätzen Werkzeug von der Druckluftleitung trennen.
- Druckluftleitung muss vor dem Trennen drucklos sein.
- Druckluftschlauch niemals zum Halten, Heben oder Senken des Werkzeugs verwenden.
- Druckluftschläuche, Aufhängung und Armaturen müssen regelmäßig auf Beschädigungen und Abnutzung überprüft werden. Falls nötig erneuern.
- Montage nur nach Kapitel 8 Ersatzteile, Seite 25 durchführen.
- Nur Zubehörteile verwenden, die von Apex Tool Group zugelassen sind (siehe Produktkatalog).
- Nur Schraubeinsätze für maschinenbetätigte Schraubwerkzeuge einsetzen.
- Auf sicheres Einrasten der Schraubeinsätze achten.
- Schraubeinsätze auf sichtbare Schäden und Risse untersuchen. Beschädigte Schraubeinsätze sofort erneuern.
- Die in der Bedienungsanleitung vorgeschriebenen Betriebs-, Wartungs- und Instandhaltungsbedingungen müssen eingehalten werden.
- Allgemeingültige und örtliche Sicherheits- und Unfallverhütungsvorschriften beachten.

1.3 Ausbildung des Personals

Bediener müssen in den korrekten Umgang mit dem Werkzeug eingewiesen werden. Der Betreiber muss dem Bediener die Betriebsanleitung zugänglich machen und sich vergewissern, dass der Bediener sie gelesen und verstanden hat. Das Werkzeug darf nur von qualifizierten Personen angeschlossen, benutzt, gewartet und instandgesetzt werden. Eine Reparatur des Werkzeugs ist nur autorisiertem Personal erlaubt.

1.4 Persönliche Schutzausrüstung



- Schutzbrille zum Schutz gegen herumspritzende Metallsplitter und Flüssigkeiten tragen.
- Handschuhe zum Schutz gegen Hautreizungen bei direktem Kontakt mit Öl.

Verletzungsgefahr durch Aufwickeln und Erfassen

- Haarnetz tragen.
- Enganliegende Kleidung tragen.
- Keinen Schmuck tragen.



Schallpegel im Bereich des Benutzers > 80 dB(A), Gefahr von Gehörschäden

- Gehörschutz tragen.

1.5 Bestimmungsgemäße Verwendung

Der 80PHH ist ausschließlich bestimmt zum Verschrauben und Lösen von Gewindeverbindungen.

- Nicht als Hammer verwenden.
- Nicht baulich verändern.
- Nicht in explosionsgefährdeten Bereichen verwenden.

1.6 Lärm und Vibration

Schalldruckpegel L_p gemäß DIN EN ISO 15744

Leerlauf für $n \leq 6000$ 1/min < 80 dB(A)

Vibrationswerte gemäß DIN EN ISO 28927-2

80PHH:

Leerlauf ahv für $n \leq 6000$ 1/min < 2,0 m/s²

Pulsen ahv < 4,5 m/s²

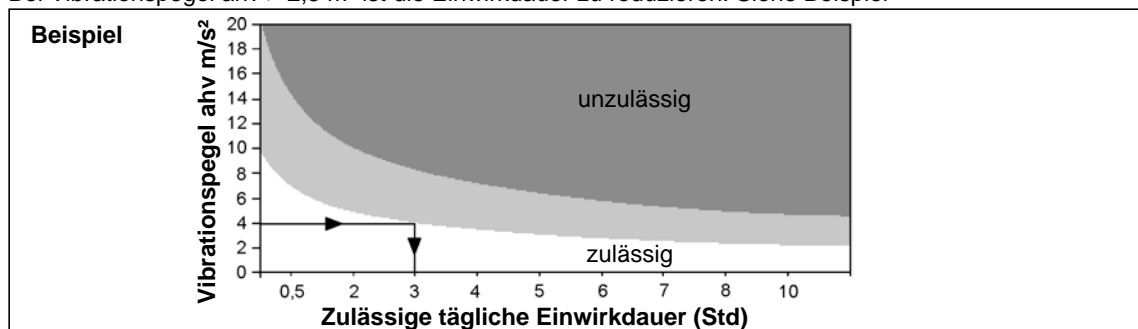
80PHHA:

Leerlauf ahv für $n \leq 6000$ 1/min < 2,0 m/s²

Pulsen ahv < 5,0 m/s²

Pulsen ahv 80PHHA + Absorber (auf Anfrage) < 2,5 m/s²

Bei Vibrationspegel ahv > 2,5 m/s² ist die Einwirkdauer zu reduzieren. Siehe Beispiel



2 Lieferumfang

Lieferung auf Transportschäden und auf Übereinstimmung mit dem Lieferumfang überprüfen:

- 1 80PHH
- 1 Diese Betriebsanleitung
- 1 Konformitätserklärung
- 1 Schraubendreher SW2

3 Produktbeschreibung

3.1 Bedienungs- und Funktionselemente



Pos.	Benennung
1	Drehrichtungsumschalter
2	Abluftdrossel: Drehmomenteinstellung, siehe Abb. 4-1 , Seite 10
3	Luftanschluss
4	Start-Taste
5	Reserveöl, siehe 5.2 Reserveöl befüllen, Seite 14
6	Aufhängung

3.2 Optionen

	Schutzhülle Bestell-Nr. 937449PT – 80PHH... Bestell-Nr. 937445PT – 80PHHA...
	Vibrationsabsorber Bestell-Nr. 935966 – 80PHHA...

4 Vor der Inbetriebnahme

4.1 Luftzuführung

Parameter	Daten
Druckluftschlauch	Innen- \varnothing 3/8" (\varnothing 9,5 mm), max. 5 m lang
Luftanschluss	1/4" NPT, Innen- \varnothing \geq 7,5 mm

- Sicherstellen, dass der Druck vor dem Druckregler um mindestens 0,5 bar höher ist, als der einzustellende Fließdruck am Werkzeug.
- Den Druckluftschlauch innen frei von Rückständen halten, ggf. reinigen.

Luftqualität

Gemäß ISO 8573-1, Qualitätsklasse 2.4.3, Druckluft muss trocken und sauber sein.

Parameter	Daten
Arbeitsdruck-Bereich	400 ... 700 kPa
Max. Taupunkt	+ 10° C

Druckluft-Aufbereitungsgeräte

Wir empfehlen: Druckluft-Aufbereitungsgeräte (Filter, Regler, Öler) zu installieren

Gerät	Erläuterung
Filter	Rückhalt von Partikeln > 15 Mikrometer. Entfernt mehr als 90% des Kondenswassers.
Regler	Zur Erzielung konstanter Arbeitsergebnisse muss der Arbeitsdruck für jedes einzelne Werkzeug konstant gehalten werden.

Gerät	Erläuterung
Öler	<p>Druckluft benötigt eine geringe Menge Öl und richtet sich nach dem Luftverbrauch des Werkzeugs.</p> <p>→ Die Zeit (T) zwischen zwei Tropfen Öl berechnen und am Öler einstellen:</p> $T = \frac{60}{F \times L}$ <p>F = Faktor für Impulsschrauber = 2 L = Luftverbrauch Werkzeug/Leerlauf m³/min (siehe Leistungsdaten Impulsschrauber)</p>

Ölsorten nach DIN 51524 / ISO 3498

Bestell-Nr.	Verpackungseinheit Liter	Bezeichnung	ARAL	BP	elf	ESSO	INA	Mobil	Klüber	SHELL
933090	2	HL32	Aralub EE 100	Energol HL 32	Polyelis 32 Olna 32	Nuto H 32	Hydraol A 32	D.T.E.Oil Light Vactra Oil Light	Crukolan 32	Molina 32 Molina 22

4.2 Luftanschluss wechseln: oben / unten (nur bei 80PHHA)

Der Luftanschluss ist im Auslieferungszustand UNTEN mit einer Verschlusschraube verschlossen. Bei Wechsel der Luftzuführung von oben nach unten:

- Siebträger in Luftanschluss OBEN entfernen (und aufbewahren) siehe 8.2 Pistolengriff 80PHHA..., Seite 28, Einzelheit X.
- Verschlusschraube UNTEN entfernen, dabei an Schlüsselweite SW17 gehalten.
- Luftanschluss OBEN mit Verschlusschraube nach Vorgabe verschließen.

4.3 Werkzeug anschließen

VORSICHT!

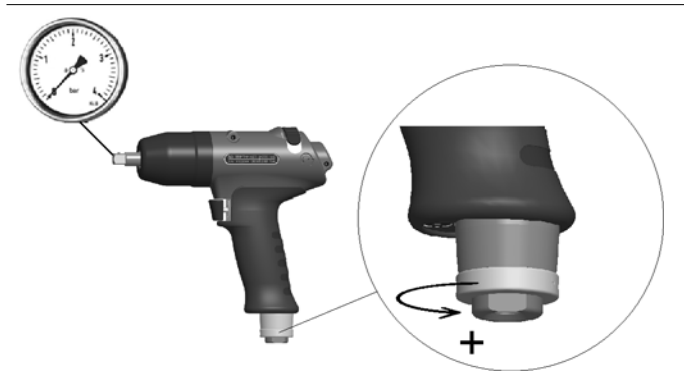


Druckluftschlauch kann sich lösen und kann unkontrolliert schlagen.

- Vor Anschluss, Druckluft abstellen.

- Werkzeug an Druckluftleitung anschließen.
Maximales Einschraub-Md = 40 Nm. Reaktions-Md am Flachkant SW17 gehalten.
- Druckluft aktivieren: 620 kPa.

4.3.1 Probelauf durchführen

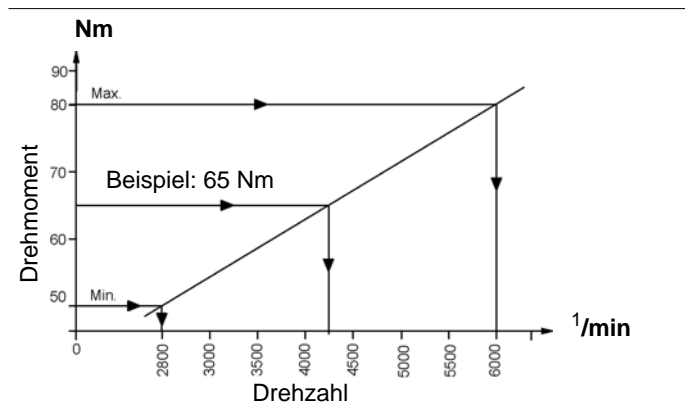


- Abluftdrossel gegen Uhrzeigersinn ganz öffnen.
- Drehzahl am Abtrieb prüfen: >6000 1/min

4.4 Werkzeug einrichten

Das Werkzeug muss für die gewünschte Verschraubung eingestellt werden.

4.4.1 Drehmoment einstellen

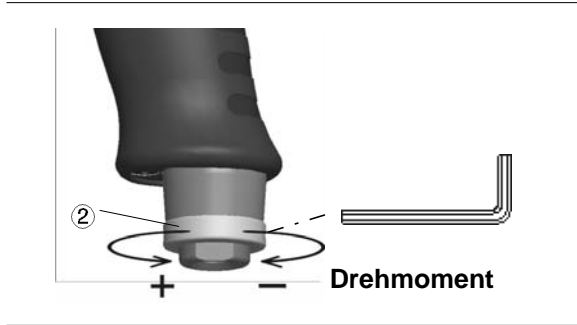


- Einstell-Beispiel:
 Verschraubung 65 Nm
 Schraube M12 8.8
 → Drehzahl ca. 4200 1/min einstellen.

Abb. 4-1

- Um eine verbesserte Wiederholgenauigkeit beim Verschraubungen zu erzielen, die Drehzahl am Werkzeug solange abdrosseln, bis das gewünschte Drehmoment mit dem Drehende der Verschraubung erreicht ist. Bei harten bis mittelharten Schraubverbindungen wird dies in 1 bis 2 Sekunden erreicht. Längeres Verschrauben hat dann keine Drehmomenterhöhung mehr zur Folge.

4.4.2 Drehmoment ändern



- Gewindestift mit Schraubendreher SW2 lösen.
- Um das Drehmoment zu verringern, Abluftdrossel ② im Uhrzeigersinn verdrehen.
- Um das Drehmoment zu erhöhen, Abluftdrossel ② gegen Uhrzeigersinn verdrehen.

Abb. 4-2

HINWEIS



Die Drehmenteinstellung darf bei aktivierter Druckluft korrigiert werden.

4.4.3 Drehmoment überprüfen

Wir empfehlen eine *statische* Prüfung des Drehmoments durch Nachziehen der Schraubverbindung.

- Ist die Drehmomentabweichung zu groß, ggf. Drehmenteinstellung ändern. Siehe 4.4.2 Drehmoment ändern.
- Wurde die Einstellung verändert, das Drehmoment erneut überprüfen.

Bei einer *dynamischen* Messung mit einem Vorsatztransducer, Schraubverbindung ebenso durch eine statische Kontrolle überprüfen, z. B. mit einem Drehmomentschlüssel (elektronisch).

4.5 Fehlersuche

Fehler	Mögliche Ursachen	Maßnahmen und Abhilfen
Werkzeug zu stark	Drehmoment zu hoch eingestellt	→ Drehmenteinstellung reduzieren, siehe 4.4.2 Drehmoment ändern, Seite 11
Werkzeug zu schwach	Arbeitsdruck zu gering	→ Querschnitt Schlauch und Kuppelung prüfen: Innen- \varnothing 3/8" (\varnothing 9,5 mm), max. 5 m lang → Arbeitsdruck erhöhen.
	Umschaltknopf ist nicht auf Anschlag	→ Umschaltknopf auf Anschlag drehen
	Zu hohe Übertragungsdämpfung durch Verlängerung und ausgeschlagene Stecknuss.	→ Drehzahl erhöhen, siehe 4.4.1 Drehmoment einstellen, Seite 10 → Steifere bzw. kürzere Verlängerung verwenden. → Stecknuss erneuern
	Ungenügend Öl in der Impuls-Einheit (kein Pulsaufbau)	→ Siehe 5.2 Reserveöl befüllen, Seite 14
	Sieb im Lufteinlass / Schalldämpfer ist verschmutzt	→ Teile reinigen bzw. erneuern

Fehler	Mögliche Ursachen	Maßnahmen und Abhilfen
Genauigkeit unzureichend	Adaptionsteile ausgeschlagen	→ Adaptionsteile erneuern → Verlängerung und Stecknuss mit Führungs- \varnothing verwenden
	Druckschwankungen im Luftnetz	→ Druckregler verwenden
	Frühzeitiges Loslassen der Start-Taste	→ Start-Taste gedrückt halten, bis Schrauber nicht mehr dreht
Schraubzeit zu lang: > 4 Sekunden	Schraubfall zu weich; Quetschmuttern, selbstschneidende Schrauben	→ Drehzahl erhöhen → Impulsschrauber mit höherer Kapazität verwenden

5 Wartung

VORSICHT!



Verletzungsgefahr durch unbeabsichtigte Inbetriebnahme
– vor Wartungsarbeiten das Werkzeug von der Druckluftleitung trennen.

5.1 Wartungsplan

Eine regelmäßige Wartung mindert Betriebsstörungen, Reparaturkosten und Stillstandzeiten.

Wartungsintervall	Verschraubungen	Maßnahmen
W1	100.000	<ul style="list-style-type: none"> → Aufhängung auf Funktionssicherheit prüfen. → Luftschauch auf Verschleiß prüfen. → Vierkant am Abtrieb auf Verschleiß prüfen. → Luftanschluss auf festen Sitz prüfen. → Gehäuse der Impuls-Einheit auf festen Sitz prüfen. → Max. Leerlaufdrehzahl prüfen. → Reserveöl prüfen.
W2	500.000	<ul style="list-style-type: none"> → Ölwechsel, siehe 5.3 Komplett-Ölbefüllung, Seite 16. → Motor Service Kit, siehe 3) Teil des Motor-Service Kits K1 Best.-Nr. 936178, Seite 27. → Hydraulik Service Kit, siehe 3) Teil des Hydraulik Service Kits K2 Best.-Nr. 936210, Seite 33. → Schalldämpfer, Filter erneuern.
W3	1.000.000	Einzelteilüberprüfung und ggf. erneuern <ul style="list-style-type: none"> → Aufhängung → Einschaltventil → Abluftdrossel → Motor → Impuls-Einheit

In diesem Wartungsplan wurden Werte angenommen, die für die meisten Einsatzfälle gültig sind. Für ein spezifisches Wartungsintervall siehe 5.1.1 Kundenspezifischen Wartungsplan rechnerisch bestimmen, Seite 14.

Führen Sie zusätzlich ein sicherheitsgerechtes Wartungsprogramm ein, das die örtlichen Vorschriften zur Instandhaltung und Wartung für alle Betriebsphasen des Werkzeugs berücksichtigt.

5.1.1 Kundenspezifischen Wartungsplan rechnerisch bestimmen

Ein Wartungsintervall **W(1,2,3)** ist von folgenden Faktoren abhängig:

Faktor	Angenommener Wert in 6.1 Wartungsplan	Beschreibung
V	V1 = 100.000 V2 = 500.000 V3 = 1.000.000	Anzahl der Verschraubungen, nach welchen Apex Tool Group eine Wartungsmaßnahme vorschreibt.
T1	1,8 Sekunden	Spezifische Verschraubzeit, ermittelt in Life- und Dauertest.
T2	2 Sekunden	Tatsächliche Verschraubzeit, abhängig von der Härte des Schraubfalls.
S	1; 2; 3	Anzahl Schichten pro Tag.
VS	750	Anzahl Verschraubungen pro Schicht.

T2, S und **VS** sind variable Faktoren und können je nach Einsatzfall abweichen.

Beispiel für Wartungsintervall W2:



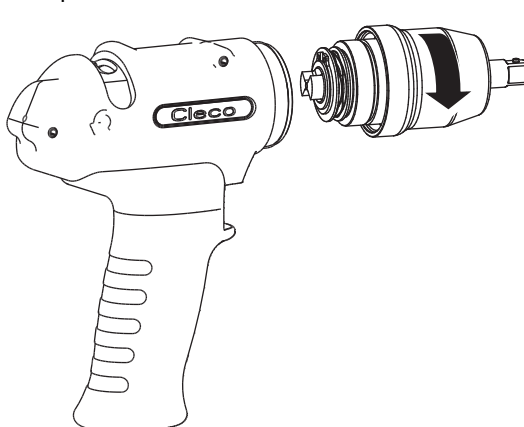
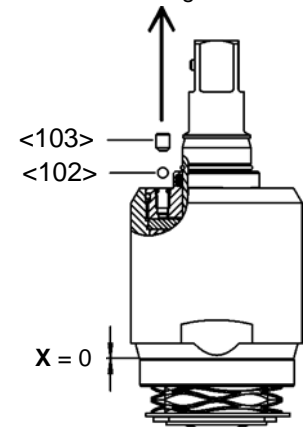
Nach 500.000 Verschraubungen (V), einer spezifischen Verschraubzeit von 1,8 Sekunden (T1), bei einer tatsächlichen Schraubzeit von 3 Sekunden (weicher Schraubfall) und 3 geleisteten Schichten pro Tag und 750 Verschraubungen pro Schicht:

$$W(1, 2, 3) = \frac{V \times T_1}{T_2 \times S \times VS} \qquad W_2 = \frac{500000 \times 1,8}{2 \times 3 \times 750} = 200\text{Tage}$$

Sie müssen die Wartungsmaßnahmen W2 nach 200 Tagen Betriebszeit durchführen.

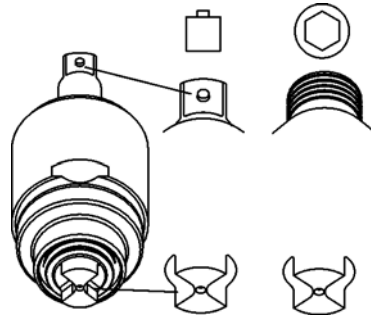
5.2 Reserveöl befüllen

Wenn **X = 0** (siehe Bild 2) ist das Reserveöl aufgebraucht und muss neu befüllt werden, um einen kontrollierten Prozessablauf zu gewährleisten.

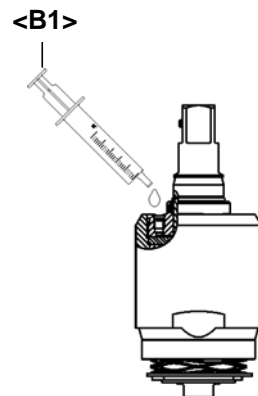
<p>1 → Impulseinheit ausbauen.</p> 	<p>2 → Gewindestchift und Kugel entfernen.</p> 
---	--

3

→ Beide Enden entsprechend Abbildung ausrichten (interne Ausgleichsbohrung wird geöffnet).

**4**

→ Um Luftschlüsse zu vermeiden, die Befüllbohrung mit Öl eben befüllen.

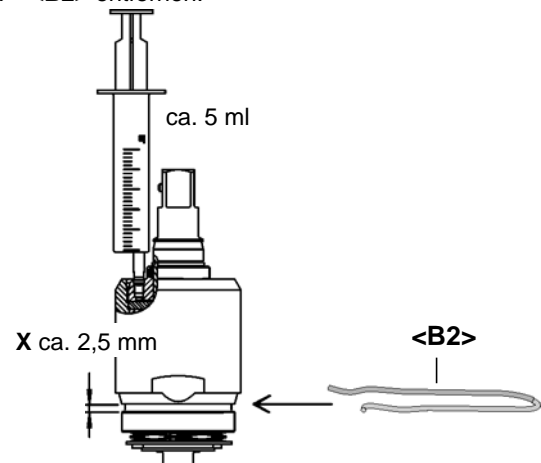
**5**

→ Spritze abdichtend ansetzen und Reserveöl einfüllen bis Abstand **X** für Distanzhalter **<B2>** vorhanden ist.

→ Abstand **X** halten und mit **<B2>** sichern.

→ Gewindestchiff und Kugel wieder montieren.

→ **<B2>** entfernen.

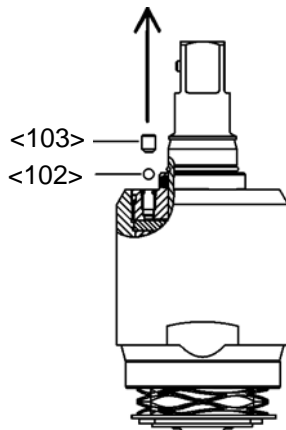


5.3 Komplett-Ölbefüllung

Wenn kein Pulsaufbau mehr erfolgt oder die Impulseinheit de- und montiert wurde, dann muss die Impulseinheit komplett neu mit Öl befüllt werden:
 Öl Best.-Nr. 925715, ESSO-UNIVIS HVI26, ca. 2 Liter, Temperatur $20 \pm 5 \text{ }^\circ\text{C}$

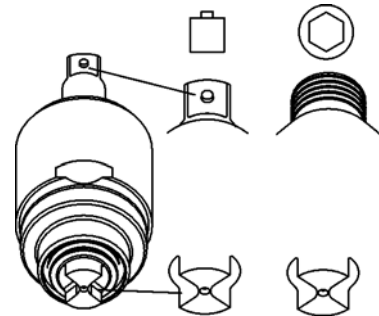
1

→ Gewindestift und Kugel entfernen



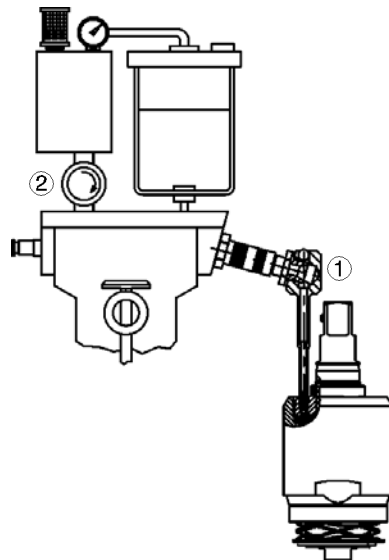
2

→ Beide Enden der Impulseinheit entsprechend Abbildung ausrichten (interne Ausgleichsbohrung wird geöffnet)



3

→ Impuls-Einheit mittels Adapter ① an die Schnellkupplung anschließen.
 → Absperrorgan ② schließen.



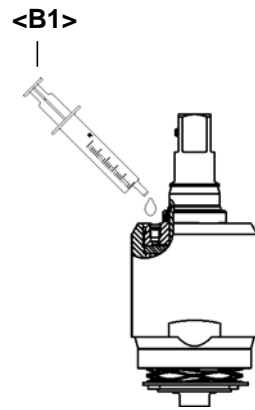
4

→ Arbeitsdruck ca. 500 kPa einstellen.
 → Absperrorgan langsam ganz öffnen, bis das Manometer einen Unterdruck von <math><10 \text{ mbar}</math> (-1bar) anzeigt.
 → Ca. 2 Minuten warten, bis sich die Zahl der Vakuumbblasen deutlich verringert hat.
 → Absperrorgan langsam schließen. Das Manometer zeigt wieder Atmosphärendruck an. Fehlendes Öl wird in die Impuls-Einheit gedrückt.
 → Die letzten 3 Arbeitsschritte wenn nötig wiederholen, bis die Blasenbildung gegen Null läuft.

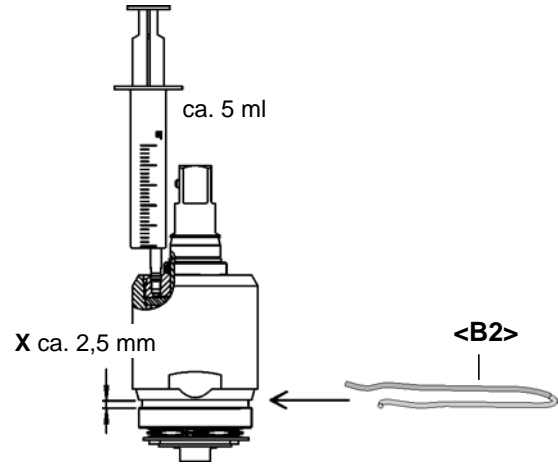


5

- Impuls-Einheit abkuppeln und Adapter herausdrehen.
- Um Lufteschlüsse zu vermeiden, die Befüllbohrung mit Öl eben befüllen.

**6**

- Spritze abdichtend ansetzen und Reserveöl einfüllen bis Abstand **X** für Distanzhalter **<B2>** vorhanden ist.
- Abstand **X** halten und mit **<B2>** sichern.
- Gewindestift und Kugel wieder montieren.
- **<B2>** entfernen.

**HINWEIS**

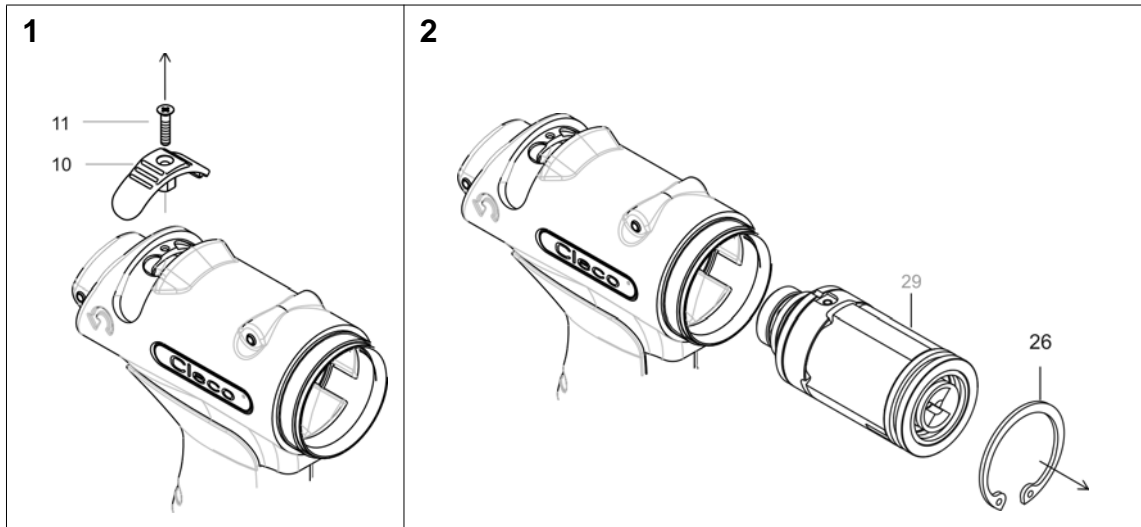
Kleine Luftblasen, die bei der Befüllung durch den hohen Unterdruck sichtbar werden, stellen keine Undichtheit der Impulseinheit dar. Das Befüllergebnis wird dadurch nicht negativ beeinflusst.

Leerseite

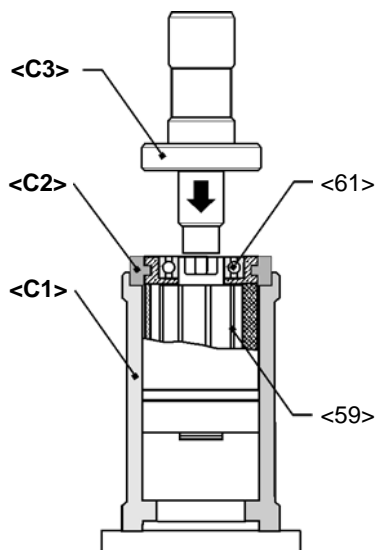
6 Demontageanleitung

<...> Siehe hierzu 8 Ersatzteile, Seite 25 und 8.5 Vorrichtung-Bestellliste, Seite 34

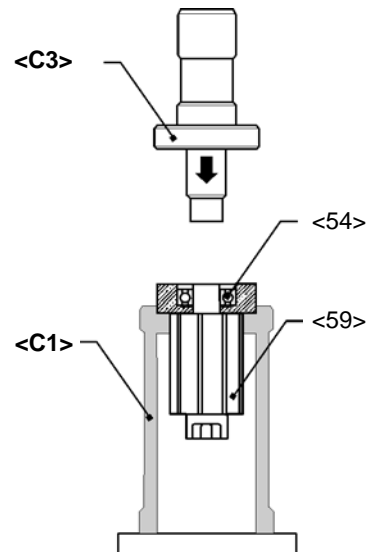
6.1 Motor-Einheit demontieren



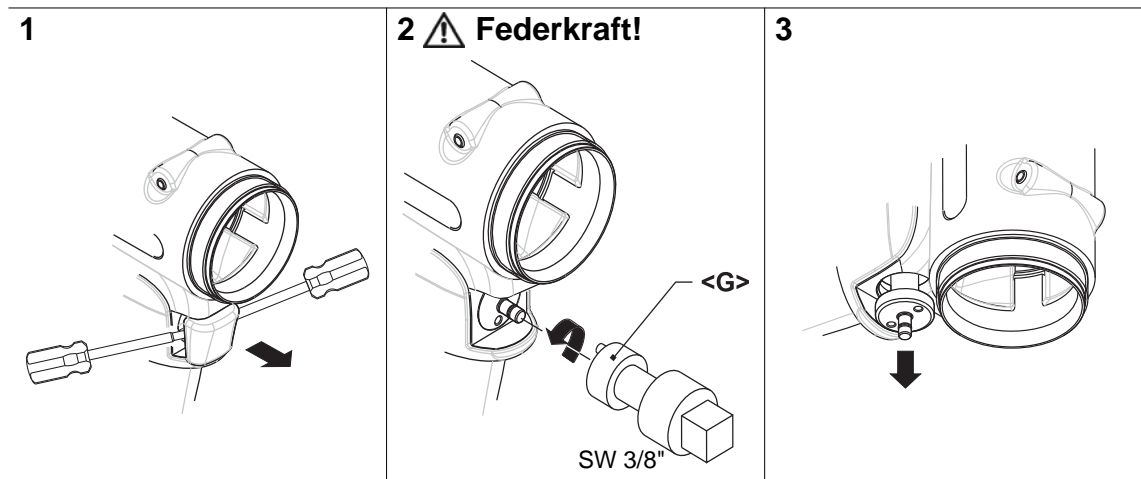
Lamellenwechsel



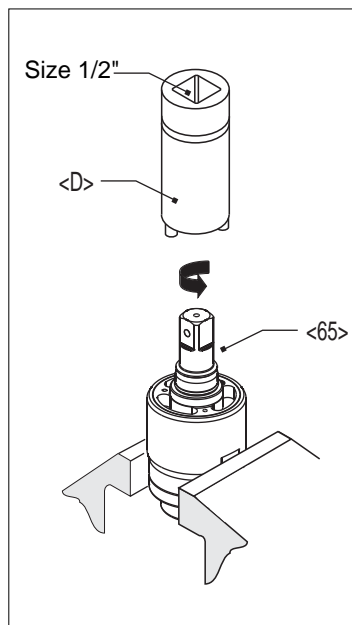
Lager- / Rotorwechsel



6.2 Einschaltventil demontieren



6.3 Impuls-Einheit demontieren



VORSICHT!



Hautreizungen bei direktem Kontakt mit Öl.
Tragen Sie Schutzhandschuhe.

VORSICHT!



Hydr.-Lamelle steht unter Federkraft!
Tragen Sie eine Schutzbrille.

HINWEIS



Nur zulässig, wenn Befüllen mit Öl-Befüllung gewährleistet ist, siehe 5.3 Komplett-Ölbefüllung, Seite 16.
Impuls-Einheit muss auf Raumtemperatur abgekühlt sein.

Abb. 6-1

7 Montageanleitung

<...> Siehe hierzu 8 Ersatzteile, Seite 25 und 8.5 Vorrichtung-Bestellliste, Seite 34

7.1 Motor-Einheit montieren

VORSICHT!



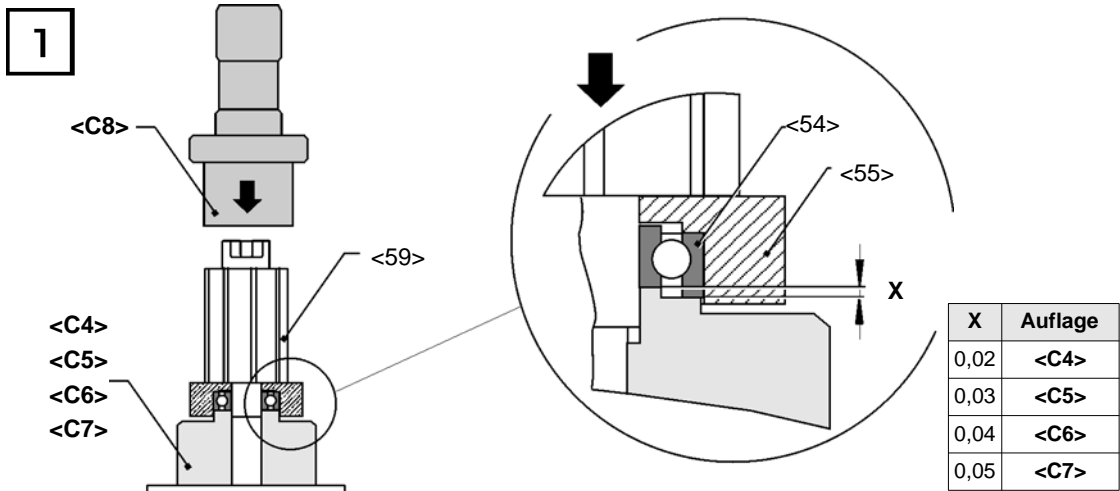
- Montage nur nach Explosionszeichnung durchführen, siehe 8.3 Motor-Einheit, Seite 30. Falsche Montage führt zu unkontrollierbaren Reaktionen, z. B. unerwarteter Anlauf oder Herausschleudern von Teilen.
 - Alle Schraubverbindungen des Werkzeugs sorgfältig, entsprechend den Angaben anziehen.
-

HINWEIS

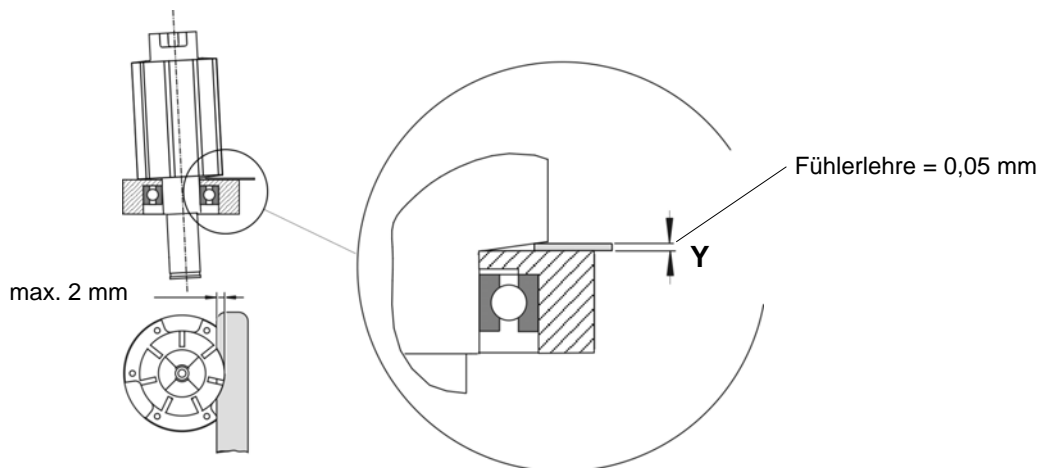


Um Beschädigungen zu vermeiden, vor der Montage Dicht- und O-Ringe mit Fett (Best.-Nr. 914392) schmieren.

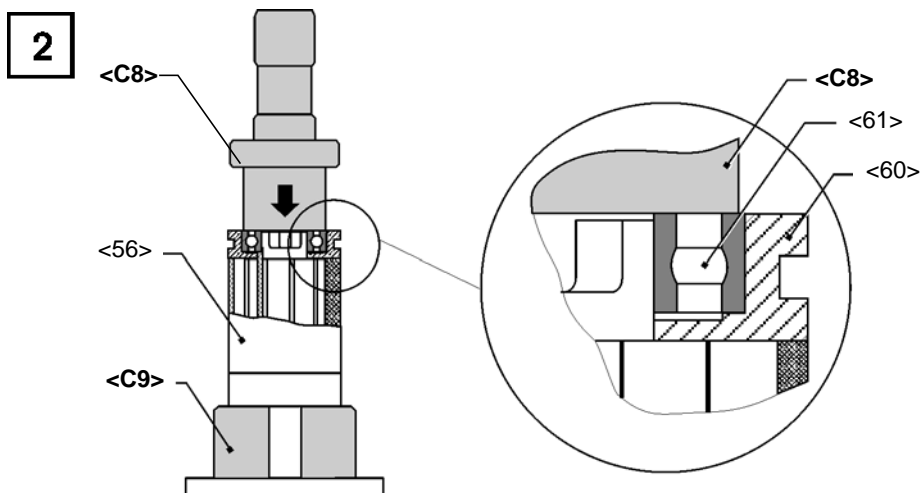
7.1.1 Rotordeckel montieren



1. <59> mit <C4> einpressen, siehe X.



2. Y mit Fühlerlehre überprüfen. Falls Maß > Y, Schritt 1. mit Auflage <C5>, <C6>, <C7> wiederholen.



<61> mit <C8> einpressen.

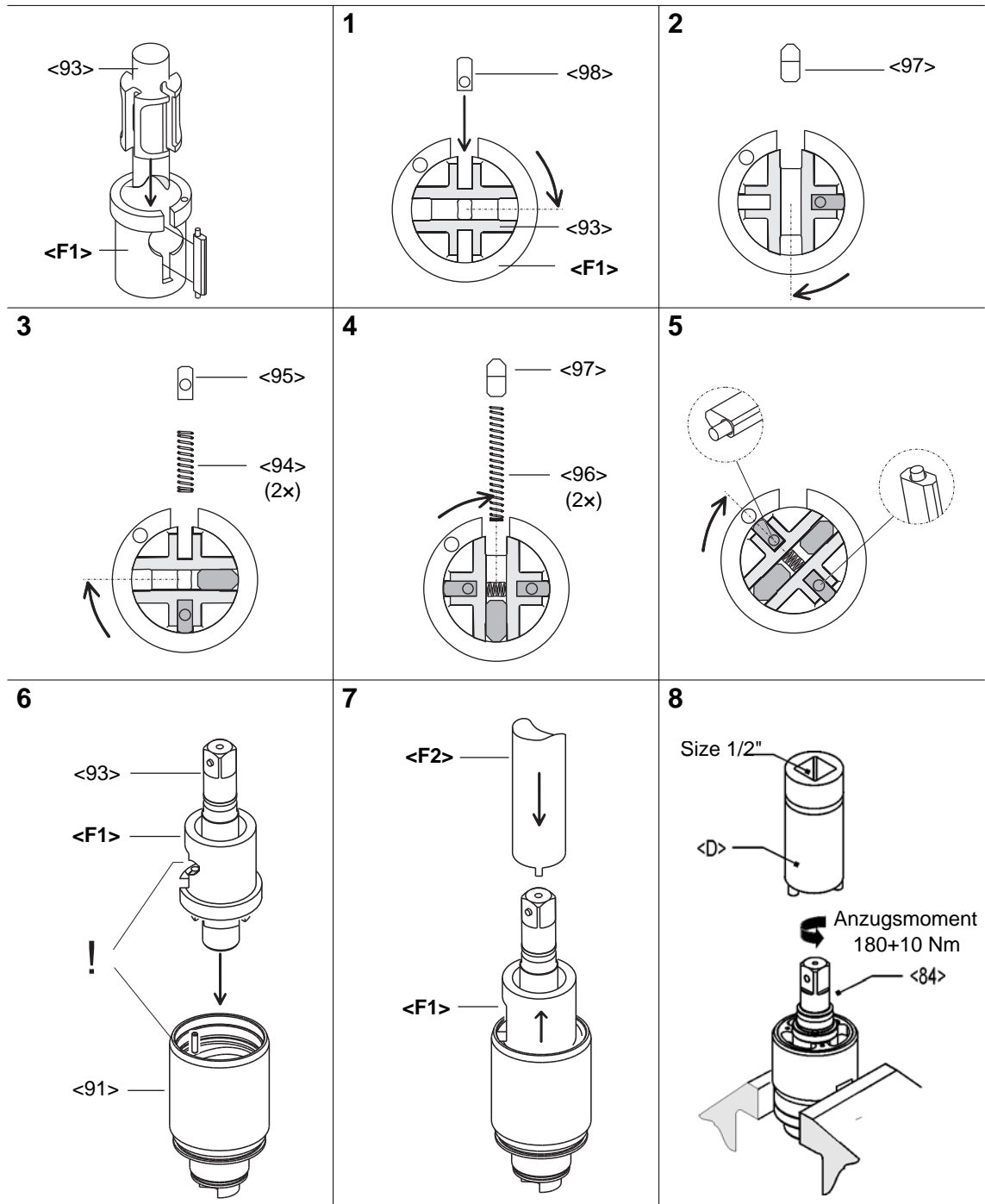
7.2 Impuls-Einheit montieren

HINWEIS



Um Beschädigungen zu vermeiden, vor der Montage Dicht- und O-Ringe mit Fett (Best.-Nr. 914392) schmieren.

7.2.1 Montage Hydro-Lamellen



8 Ersatzteile

HINWEIS

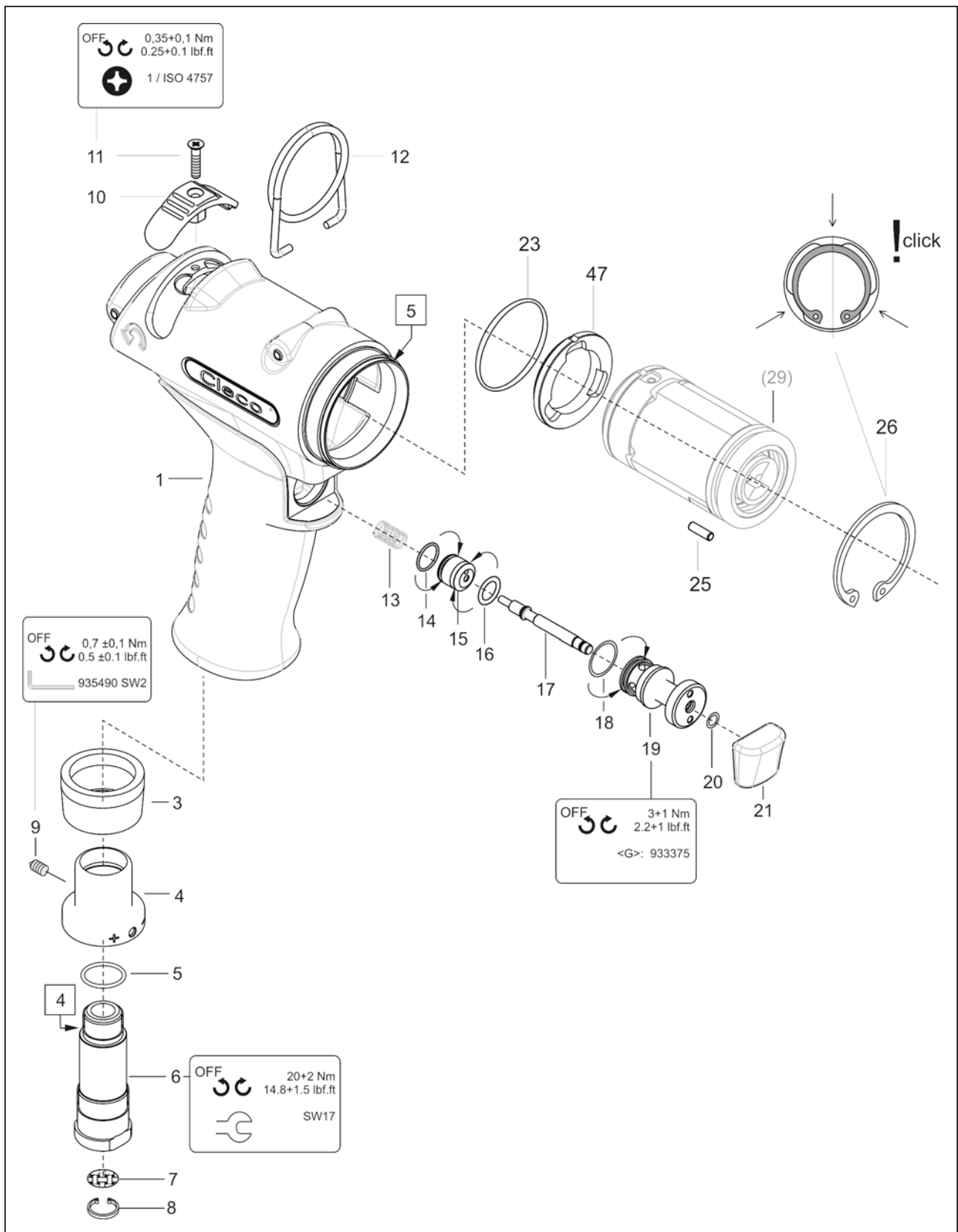


Grundsätzlich nur Cleco-Original-Ersatzteile verwenden. Ein Nichtbeachten kann zu verminderter Leistung und steigendem Wartungsbedarf führen. Bei eingebauten, fabrikatfremden Ersatzteilen ist der Werkzeughersteller berechtigt, sämtliche Gewährleistungsverpflichtungen für nichtig zu erklären.

Gerne sind wir für Sie bereit, ein spezielles Angebot für Ersatz- und Verschleißteile auszuarbeiten. Bitte nennen Sie uns folgende Daten:

- Werkzeugtyp
- Anzahl der Werkzeuge
- Anzahl der Verschraubungen/Tag oder /Schicht
- Abschalt Drehmoment
- Schraubzeit pro Verschraubung

8.1 Pistolengriff 80PHH...



Index 1)	2)	3)	Benennung	4)
1	936171	1	Pistolengehäuse kpl.	
3	935720	1	K1 Schalldämpfer	
4	935434	1	Abluftdrossel	
5	922660	1	K1 O-Ring	16,X1,5
6	935437	1	Luftanschluss	
7	905031	1	K1 Sieb	
8	905599	1	K1 Sicherungsring	11,X1, IR
9	S905998	1	K1 Gewindestift	M 4X4
10	935613	1	Umschaltknopf	
11	931792	1	Senkschraube	M 3X 14
12	935442	1	Aufhängebügel	
13	935482	1	K1 Druckfeder	0,5 X 6,X 23,8
14	539188	1	K1 O-Ring	9,X1,
15	935441	1	Kolben	
16	504970	1	K1 O-Ring	7,65X1,78
17	935440	1	Schaltstößel	
18	912150	1	K1 O-Ring	12,X1,
19	935439	1	Buchse	
20	905086	1	K1 O-Ring	4,X1,
21	935446	1	Drücker	
23	903764	1	K1 O-Ring	41,X2,
25	916772	1	K1 Nadelrolle	3,X9,8
26	917815	1	K1 Sicherungsring	45,X1,75IR
47	936223	1	Luftverteiler	

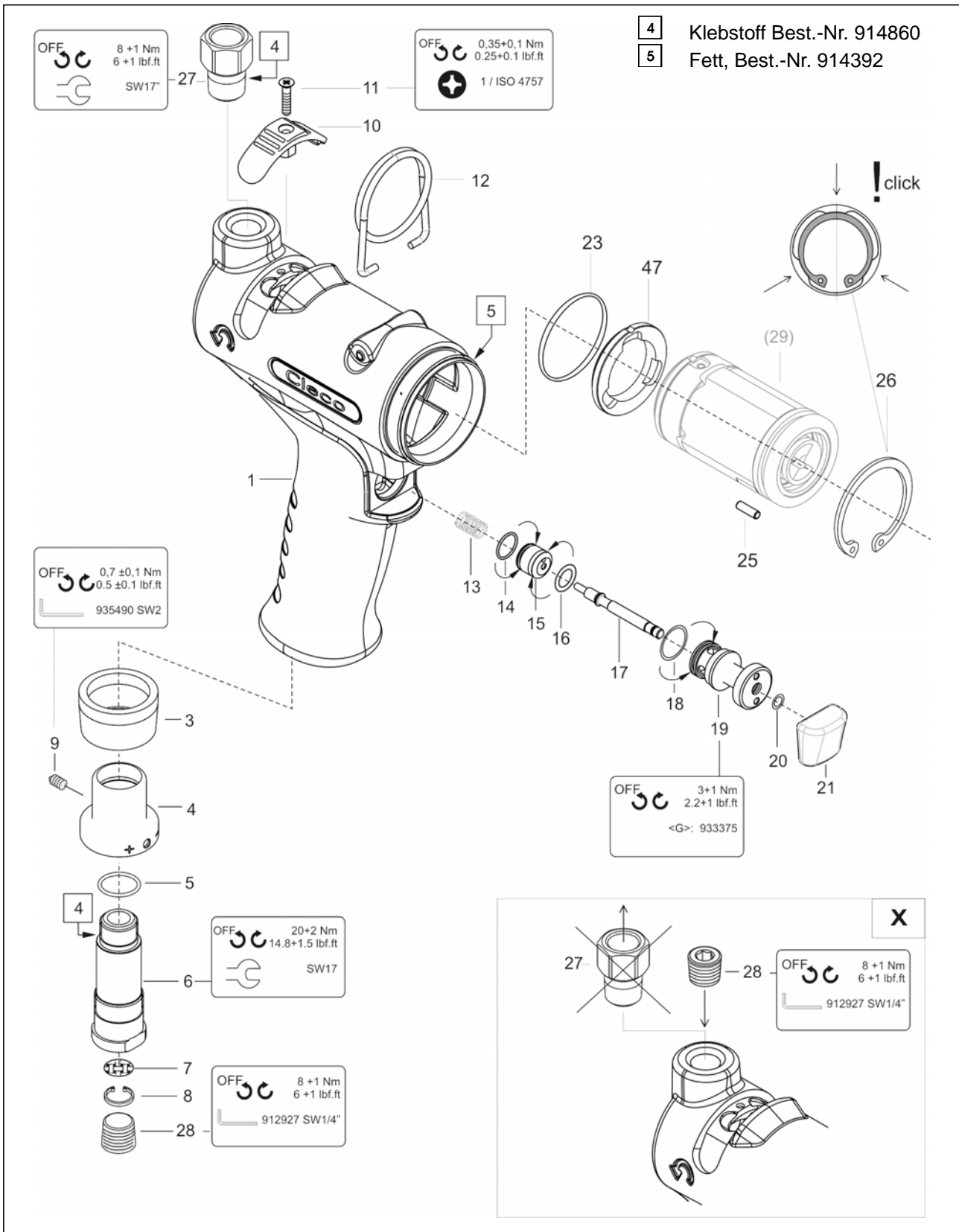
1)Best.-Nr.

2)Anzahl

3)Teil des Motor-Service Kits K1 Best.-Nr. 936178

4)Abmessungen

8.2 Pistolengriff 80PHHA...



Index	1)	2)	3)	Benennung	4)
1	936175	1		Pistolengehäuse kpl.	
3	935720	1	K1	Schalldämpfer	
4	935434	1		Abluftdrossel	
5	922660	1	K1	O-Ring	16,X1,5
6	935437	1		Luftanschluss	
7	905031	1	K1	Sieb	
8	905599	1	K1	Sicherungsring	11,X1, IR
9	S905998	1	K1	Gewindestift	M 4X4
10	935613	1		Umschaltknopf	
11	931792	1		Senkschraube	M 3X 14
12	935442	1		Aufhängebügel	
13	935482	1	K1	Druckfeder	0,5 X 6,X 23,8
14	539188	1	K1	O-Ring	9,X1,
15	935441	1		Kolben	
16	504970	1	K1	O-Ring	7,65X1,78
17	935440	1		Schaltstößel	
18	912150	1	K1	O-Ring	12,X1,
19	935439	1		Buchse	
20	905086	1	K1	O-Ring	4,X1,
21	935446	1		Drücker	
23	903764	1	K1	O-Ring	41,X2,
25	916772	1	K1	Nadelrolle	3,X9,8
26	917815	1	K1	Sicherungsring	45,X1,75IR
27	935727	1		Siebträger	
28	931771	1		Verschlusschraube	1/4 NPT
47	936223	1		Luftverteiler	

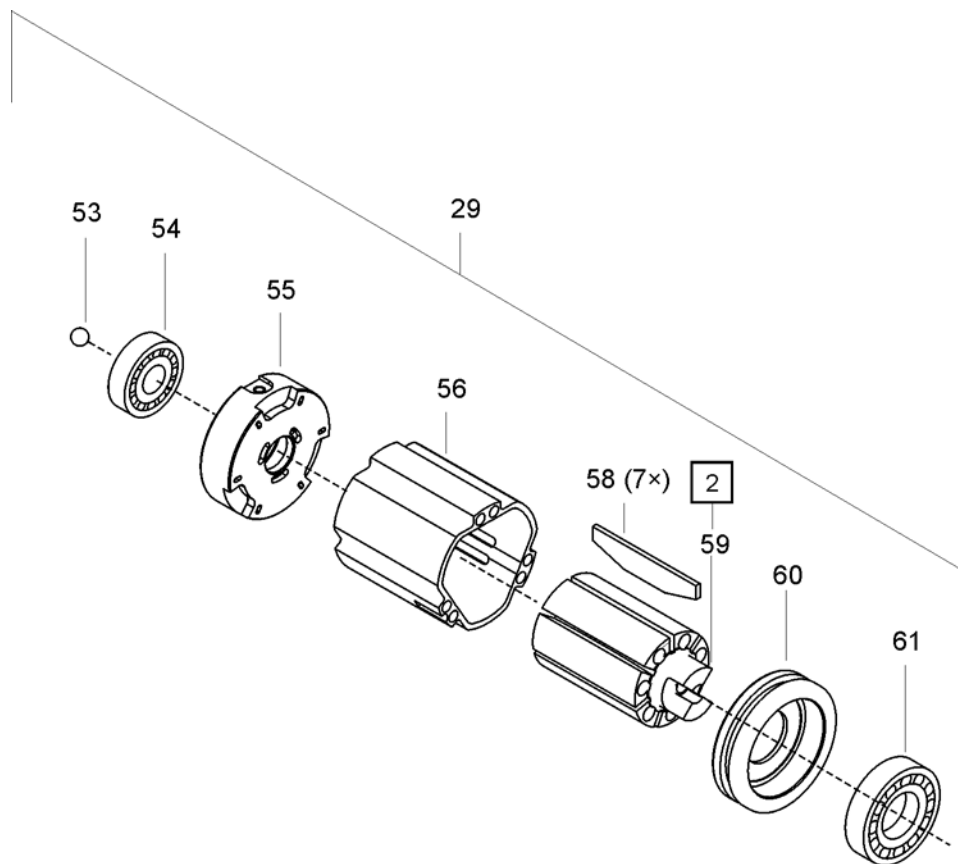
1)Best.-Nr.

2)Anzahl

3)Teil des Motor-Service Kits K1 Best.-Nr. 936178

4)Abmessungen

8.3 Motor-Einheit



2 Axialspiel, siehe 7.1.1 Rotordeckel montieren, Seite 22

Index	1)	2)	3)	Benennung	4)
29	936176	1		Motor-Einheit	
53	936265	1	K1	Kugel	6,35 POM
54	936243	1	K1	Rillenkugellager	12, X 24, X 6,
55	936234	1		Rotordeckel	
56	935630	1		Rotorzylinder	
58	935627	7	K1	Lamelle	L30,01D1,5 H 9,5
59	936227	1		Rotor	
60	935621	1		Rotordeckel	
61	915832	1	K1	Rillenkugellager	17, X 30, X 7,

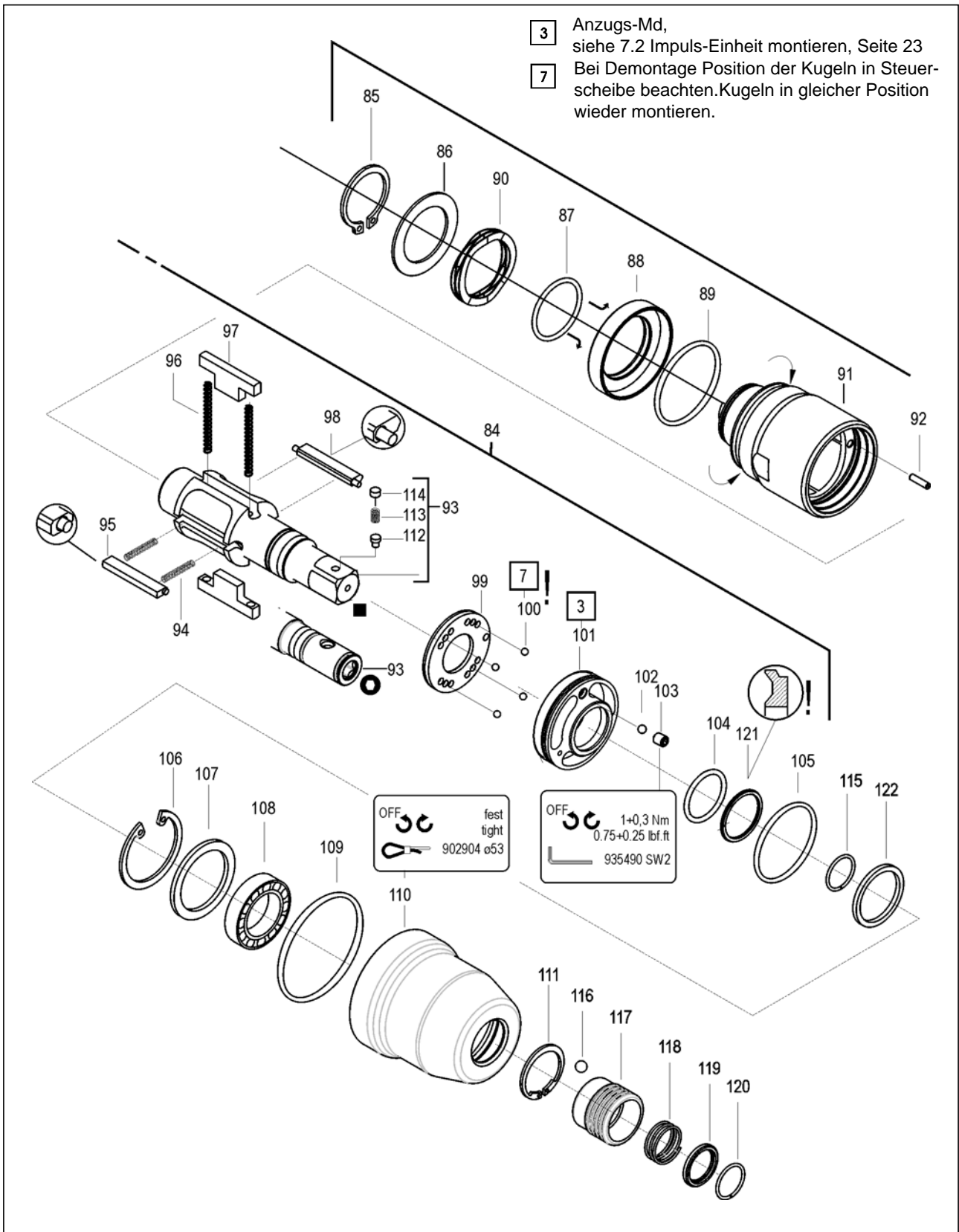
1)Best.-Nr.

2)Anzahl

3)Teil des Motor Service Kits K1 Best.-Nr. 936178

4)Abmessungen

8.4 Impuls-Einheit



Index	1)	2)	3)	Benennung	4)
84	*	1		Impuls-Einheit	
85	936032	1	K2	Sicherungsring	29 X1,5 AR
86	936033	1	K2	Passscheibe	30, X 42, X 0,5
87	412895	1	K2	O-Ring	37,82X1,78
88	936191	1		Ausgleichskolben	
89	505719	1	K2	O-Ring	29,87X1,78
90	936196	1	K2	Ausgleichsscheibe	39 X 29 X 0,41
91	936192	1		Hydr.-Zylinder kpl.	
92	916772	1		Nadelrolle	3, X9,8
93	*	1		Hydr.-Rotor kpl.	
94	935631	2	K2	Druckfeder	0,36 X 2,5 X 26,2
95	935616	1		Steuerlamelle kpl.	
96	935632	2	K2	Druckfeder	0,43X 2,8 X 51,8
97	935615	2		Hydr.-Lamelle	
98	935618	1		Steuerlamelle kpl.	
99	935612	1		Steuerscheibe	
100	917793	8	K2	Kugel	2,500MM
101	935608	1		Lagerring	
102	911315	1	K2	Kugel	3,000MM
103	919140	1	K2	Gewindestift	M4X5
104	S909126	1	K2	O-Ring	20,X2,
105	935646	1	K2	O-Ring	38,X1,5
106	902106	1	K2	Sicherungsring	33,X1,2IR
107	935633	1		Scheibe	25,0 X 31,8 X 1,0
108	921414	1	K2	Rillenkugellager	20, X 32, X 7
109	935647	1	K2	O-Ring	52,X1,5
110	937404PT	1		Gehäuse	
111	933818	1	K2	Sicherungsring	20,X1,2 AR
112	914433	1		Druckstift	
113	9D6481	1		Druckfeder	0,3 X 3,2 X 9,2
114	26989	1		Stopfen	
115	935651	1	K2	Sprengring	18, X1,2 AR
116	*	1	K2	Kugel	6,000
117	*	1		Hülse	
118	*	1	K2	Druckfeder	1,2 X 22, X 33,4
119	*	1		Ring	
120	*	1	K2	Sprengring	18, X1,2 AR
121	935725	1	K2	Stützring	
122	935644	1		Ring	

- 1)Best.-Nr.
- 2)Anzahl
- 3)Teil des Hydraulik Service Kits K2 Best.-Nr. 936212
- 4)Abmessungen
- *

Best.-Nr.		<84>	<93>	<116>	<117>	<118>	<119>	<120>
80PHH604 80PHHA604	■	936046	935600	-	-	-	-	-
80PHH60Q 80PHHA60Q	○	936047	935961	903231	935634	935648	935649	935651

8.5 Vorrichtung-Bestellliste

Index 1)		Benennung
A	928478	Öl-Befüllung kpl.
A1	928483	Öl-Befüllung
A2	935718	Befüllstück kpl.
B	936695PT	Befüllset Reserveöl
B1	936690PT	Ölspritze
B2	937412PT	Distanzhalter
C	938579	Montage/Demontage Motor-Einheit
C1	933486	Auflage
C2	933483	Halbschalenpaar
C3	933480	Stempel
C4	938573PT	Auflage 0,02 mm
C5	938574PT	Auflage 0,03 mm
C6	938575PT	Auflage 0,04 mm
C7	938576PT	Auflage 0,05 mm
C8	933489	Stempel
C9	938577PT	Auflage
D	938504	Steckschlüsseinsatz
E	938580PT	Montage Sicherungsring, Impulseinheit
E1	938581PT	Gehäuse
E2	938582PT	Aufziehdom
F	938531	Montage Hydro-Lamellen / Steuerlamellen
F1	938533	Hülse
F2	938532	Dom
G	933375	Schlüssel Einschaltventil

1)Best.-Nr.

9 Technische Daten

9.1 Abmessungen 80PHH... in mm

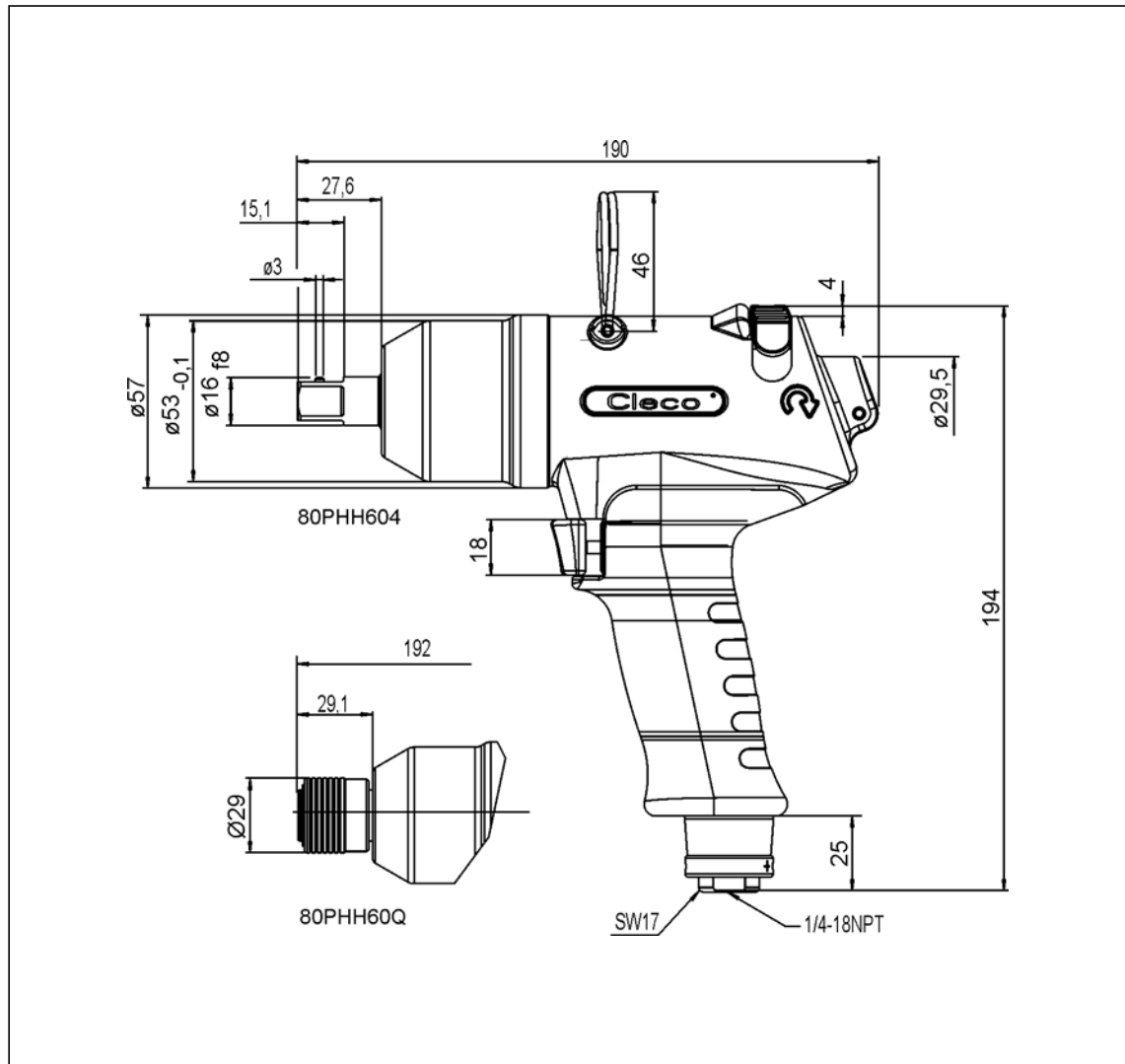
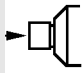




Abb. 9-1

9.3 Leistungsdaten

Best.-Nr.		Empfohlener Drehmomentbereich		Leerlaufdrehzahl	 8.8	 kg	Luftverbrauch	
		min.	max.				1/min	m ³ /min
80PHH604 80PHHA604	■ 1/2"	50	80	6000	M12	1,40	< 0,75	< 0,55
80PHH60Q 80PHHA60Q	○ 7/16"					1,45		
						1,42		
						1,47		

9.4 Umgebungsbedingungen

Lagertemperatur	-25...+60 °C
Arbeitstemperatur	+5...+40 °C
Zulässige relative Luftfeuchtigkeit	25...90%, nicht betauend

10 Service

HINWEIS



Senden Sie im Reparaturfall den kompletten 80PHH... an Apex Tool Group! Eine Reparatur ist nur autorisiertem Personal erlaubt. Das Öffnen des Werkzeugs bedeutet den Verlust der Gewährleistung.

11 Entsorgung

VORSICHT!

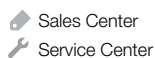


Personen- und Umweltschäden durch nicht fachgerechte Entsorgung.
Die Bestandteile und Hilfsmittel einer Maschine bergen Risiken für Gesundheit und Umwelt.

- Hilfsstoffe (Öle, Fette) beim Ablassen auffangen und fachgerecht entsorgen.
- Maschinenteile sortenrein und fachgerecht entsorgen.
- Bestandteile der Verpackung trennen und sortenrein entsorgen.
- Bei der Entsorgung angemessene Schutzkleidung tragen.
- Allgemein gültige Entsorgungsrichtlinien beachten.
- Örtlich geltende Vorschriften beachten..

POWER TOOLS SALES & SERVICE CENTERS

Please note that all locations may not service all products.
Contact the nearest Apex Tool Group Sales & Service Center for the appropriate facility to handle your service requirements.



NORTH AMERICA | SOUTH AMERICA

Detroit, Michigan

Apex Tool Group
2630 Superior Court
Auburn Hills, MI 48236
Phone: +1 (248) 393-5640
Fax: +1 (248) 391-6295

Lexington, South Carolina

Apex Tool Group
670 Industrial Drive
Lexington, SC 29072
Phone: +1 (800) 845-5629
Phone: +1 (919) 387-0099
Fax: +1 (803) 358-7681

Louisville, Kentucky

Apex Tool Group
1000 Glengarry Drive
Suite 150
Fairdale, KY 40118
Phone: +1 (502) 708-3400
apexpowertools.com/service

Canada

Apex Tool Canada, Ltd.
7631 Bath Road
Mississauga, Ontario L4T 3T1
Canada
Phone: (866) 691-6212
Fax: (905) 673-4400

Mexico

Apex Tool Group
Manufacturing México
S. de R.L. de C.V.
Vialidad El Pueblito #103
Parque Industrial Querétaro
Querétaro, QRO 76220
Mexico
Phone: +52 (442) 211 3800
Fax: +52 (800) 685 5560

Brazil

Apex Tool Group
Ind. Com. Ferram, Ltda.
Av. Liberdade, 4055
Zona Industrial Iporanga
Sorocaba, São Paulo
CEP# 18087-170
Brazil
Phone: +55 15 3238 3820
Fax: +55 15 3238 3938

EUROPE | MIDDLE EAST | AFRICA

England

Apex Tool Group GmbH
C/O Spline Gauges
Piccadilly, Tamworth
Staffordshire B78 2ER
United Kingdom
Phone: +44 1827 8727 71
Fax: +44 1827 8741 28

France

Apex Tool Group S.A.S.
25 rue Maurice Chevalier
B.P. 28
77831 Ozoir-La-Ferrière
Cedex, France
Phone: +33 1 64 43 22 00
Fax: +33 1 64 43 17 17

Germany

Apex Tool Group GmbH
Industriestraße 1
73463 Westhausen
Germany
Phone: +49 (0) 73 63 81 0
Fax: +49 (0) 73 63 81 222

Hungary

Apex Tool Group
Hungária Kft.
Platánfa u. 2
9027 Győr
Hungary
Phone: +36 96 66 1383
Fax: +36 96 66 1135

ASIA PACIFIC

Australia

Apex Tool Group
519 Nurigong Street, Albury
NSW 2640
Australia
Phone: +61 2 6058 0300

China

Apex Power Tool Trading
(Shanghai) Co., Ltd
2nd Floor, Area C
177 Bi Bo Road
Pu Dong New Area, Shanghai
China 201203 P.R.C.
Phone: +86 21 60880320
Fax: +86 21 60880298

India

Apex Power Tools India
Private Limited
Gala No. 1, Plot No. 5
S. No. 234, 235 & 245
Indialand Global
Industrial Park
Taluka-Mulsi, Phase I
Hinjawadi, Pune 411057
Maharashtra, India
Phone: +91 020 66761111

Japan

Apex Tool Group Japan
Korin-Kaikan 5F,
3-6-23 Shibakoen, Minato-Ku,
Tokyo 105-0011, JAPAN
Phone: +81-3-6450-1840
Fax: +81-3-6450-1841

Korea

Apex Tool Group Korea
#1503, Hibrand Living Bldg.,
215 Yangjae-dong,
Seocho-gu, Seoul 137-924,
Korea
Phone: +82-2-2155-0250
Fax: +82-2-2155-0252

Apex Tool Group, LLC

1000 Lufkin Road
Apex, NC 27539
Phone: +1 (919) 387-0099
Fax: +1 (919) 387-2614
www.apexpowertools.com

