

Manuel d'utilisation  
P1995BA/FR  
2014-06

**Cleco**<sup>®</sup>

**80PHH**

Visseuse à impulsions sans coupure



Vous trouverez de plus amples informations sur nos produits à l'adresse <http://www.apextoolgroup.com>

# A propos de ce manuel d'utilisation

Ce manuel d'utilisation ètè r dig  en langue allemand. Le pr sent et

- fournit des recommandations importantes relatives   la s curit  et   la manipulation de la visseuse.
- d crit le fonctionnement et l'utilisation de la visseuse   impulsions (ci-apr s d nomm e uniquement 80PHH).
- sert de document de r f rence pour les caract ristiques techniques, les intervalles de maintenance et les commandes de pi ces de rechange.
- donne des informations sur les options.

## Informations suppl mentaires

P2204BA Oil filling unit

### Dans le texte

80PHH repr sente toutes les versions d crites ici de la visseuse   impulsions.

- identifie des actions   effectuer.
- identifie des num rotations.
- <...> identifie l'index, voir 7 Pi ces de rechange, page 27.

Dans les graphiques :



identifie un mouvement dans une direction.



identifie le fonctionnement et la force.

Dans les figures :

Sauf n cessit  absolue, c'est le mod le 80PHH (arriv e d'air par le bas) qui est repr sent .

### Cl  du mod le

80 P H H x 60 x						
<b>Capacit� max.</b>						<b>Sortie</b>
80 – 80 Nm						4 – Carr� m�le 1/2" Q – Mandrin � changement rapide 7/16"
<b>Version</b>						<b>Vitesse</b>
P – Poign�e du pistolet						60 – 6000 tr/min
<b>M�canisme par impulsions</b>						<b>2. Entr�e d'air</b>
H – Hydraulique						A – Arriv�e d'air par le dessus – Sans
<b>Version</b>						
H – Moteur 3 chambres / coupure par inertie						

### Consignes relatives   la s curit  :

Apex Tool Group se r serve le droit de modifier, compl ter ou am liorer le document ou le produit sans notification pr alable. Ce document ne doit  tre pas  tre reproduit sous n'importe quelle forme, que ce soit totalement ou partiellement, sans l'autorisation expresse de Apex Tool Group, ou transf r  dans une autre langue naturelle ou un langage lisible par machine ou sur un support de donn es, qu'il soit  lectronique, m canique, optique ou autre.

# Sommaire

<b>1</b>	<b>Sécurité</b>	<b>5</b>
1.1	Représentation des avertissements .....	5
1.2	Principes d'un travail conforme aux règles de sécurité .....	6
1.3	Formation du personnel .....	6
1.4	Équipement de protection individuel .....	6
1.5	Utilisation conforme à l'usage prévu.....	7
1.6	Bruits et vibrations .....	7
<b>2</b>	<b>Fourniture</b>	<b>7</b>
<b>3</b>	<b>Description du produit</b>	<b>8</b>
3.1	Éléments de commande et de fonction .....	8
3.2	Options .....	9
<b>4</b>	<b>Avant la mise en service</b>	<b>9</b>
4.1	Entrée d'air .....	9
4.2	Changement d'entrée d'air : haut / bas (seulement pour 80PHHA) .....	10
4.3	Raccordement d'outil.....	10
4.4	Réglage de l'outil.....	11
4.5	Recherche d'erreurs .....	12
<b>5</b>	<b>Maintenance</b>	<b>15</b>
5.1	Plan de maintenance.....	15
5.2	Ajouter de l'huile de réserve .....	16
5.3	Remplissage complet .....	18
<b>6</b>	<b>Instructions de démontage</b>	<b>21</b>
6.1	Démonter l'unité moteur .....	21
6.2	Démonter la soupape de démarrage.....	22
6.3	Démonter l'unité d'impulsion .....	22
6.4	Monter l'unité moteur.....	23
6.5	Monter l'unité d'impulsion .....	25
<b>7</b>	<b>Pièces de rechange</b>	<b>27</b>
7.1	Poignée pistolet 80PHH.....	28
7.2	Poignée pistolet 80PHHA... ..	30
7.3	Unité moteur .....	32
7.4	Unité d'impulsion .....	34
7.5	Liste de commande des dispositifs .....	36
<b>8</b>	<b>Caractéristiques techniques</b>	<b>37</b>
8.1	Dimensions 80PHH... en mm .....	37
8.2	Dimensions 80PHHA... en mm .....	38
8.3	Caractéristiques techniques .....	38
8.4	Conditions ambiantes.....	39

<b>9</b>	<b>Service après-vente</b>	<b>39</b>
<b>10</b>	<b>Elimination</b>	<b>39</b>

# 1 Sécurité

## 1.1 Représentation des avertissements

Les avertissements sont précédés d'un terme de signalisation et d'un pictogramme:

- Le terme de signalisation décrit la gravité et la probabilité du danger potentiel.
- Le pictogramme décrit le type de danger.

---

### AVERTISSE- MENT !



**Situation potentiellement dangereuse** pour la santé des personnes.

Le non-respect de cet avertissement peut entraîner des blessures extrêmement graves.

---

### PRUDENCE !



Attire l'attention sur une situation **pouvant entraîner des effets nuisibles** pour la santé des personnes ou sur des dommages matériels et environnementaux. Le non-respect de cet avertissement peut entraîner des blessures, des dommages matériels ou environnementaux.

---

### REMARQUE



#### Recommandations générales

Elles contiennent des conseils d'utilisation et des informations particulièrement importantes mais elle ne préviennent pas d'un danger potentiel.

## 1.2 Principes d'un travail conforme aux règles de sécurité

Les instructions qui suivent doivent être lues et comprises. Leur non respect peut entraîner des blessures graves.

### PRUDENCE !



- Faire fonctionner à une pression maximale de travail de 700 kPa (mesurée sur l'entrée d'air de l'outil).
- Avant la mise en service, vérifier la fixation correcte de l'étrier de suspension sur l'équilibreur.
- 80PHHA: Avant d'utiliser l'entrée d'air par le dessus, s'assurer que le bouchon est correctement monté dans l'entrée d'air du bas.
- Arrêter immédiatement l'outil en présence de bruits ou vibrations inhabituels.
- Avant la réparation, le réglage du couple et le remplacement de douilles, débrancher l'outil du flexible d'air comprimé.
- Avant la coupure, le flexible d'air comprimé doit être sans pression.
- Ne jamais utiliser le flexible d'air comprimé pour tenir, soulever ou baisser l'outil.
- Vérifier régulièrement l'absence de dommages et d'usure sur les flexibles, suspensions et robinets. Les remplacer si nécessaire. .
- Effectuer le montage uniquement en suivant les instructions du chapitre 7 Pièces de rechange, page 27.
- N'utiliser que des accessoires homologués par Apex Tool Group (voir catalogue de produits).
- N'utiliser que des douilles pour machines de vissage.
- Veiller à ce que les douilles soient bien engagées.
- Vérifier que les douilles ne présentent pas de dommages ni de fissures visibles.
- Respecter les conditions de service, de maintenance et d'entretien prescrites dans le manuel d'utilisation.
- Respecter les consignes de sécurité générales et locales ainsi que les consignes de prévention des accidents.

## 1.3 Formation du personnel

Les opérateurs doivent être formés à la manipulation de l'outil selon les règles de l'art. La notice d'instructions doit être librement accessible et le responsable doit s'assurer que l'opérateur a bien lu et compris les instructions qu'elle contient. Seul le personnel qualifié est autorisé à raccorder, utiliser et à entretenir l'outil. Les réparations de l'outil sont réservées au personnel autorisé.

## 1.4

### Equipement de protection individuel



- Porter des lunettes de protection contre la projection d'éclats métalliques et de liquides.
- Gants de protection pour protéger contre des irritations de la peau en cas de contact direct avec l'huile.



Risque de blessure par enroulement et saisie



- Couvrir les cheveux d'un filet.
- Porter des vêtements serrés.
- Ne pas porter de bijoux.



Niveau acoustique dans la zone de l'opérateur > 80 dB(A), danger de troubles auditifs.

- Porter un protecteur auditif.

## 1.5 Utilisation conforme à l'usage prévu

La 80PHH est exclusivement destinée à visser et dévisser des assemblages par filetage.

- Ne pas utiliser comme marteau.
- Ne pas la modifier dans sa conception.
- Ne pas utiliser dans des zones explosibles.

## 1.6 Bruits et vibrations

### Niveau de pression acoustique Lp selon DIN EN ISO 15744

Marche à vide pour  $n \leq 6000$  tr/min < 80 dB(A)

### Valeurs de vibration selon ISO 28927-2

80PHH:

Marche à vide ahv pour  $n \leq 6000$  tr/min < 2,0 m/s<sup>2</sup>

Mode impulsion ahv < 4,5 m/s<sup>2</sup>

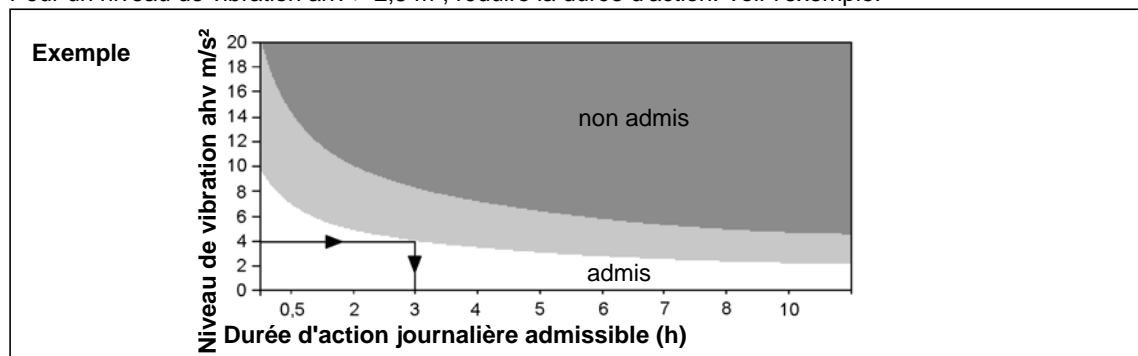
80PHHA:

Marche à vide ahv pour  $n \leq 6000$  tr/min < 2,0 m/s<sup>2</sup>

Mode impulsion ahv < 5,0 m/s<sup>2</sup>

Mode impulsion ahv 80PHHA + absorbeur (en option) < 2,5 m/s<sup>2</sup>

Pour un niveau de vibration ahv > 2,5 m/s<sup>2</sup>, réduire la durée d'action. Voir l'exemple.



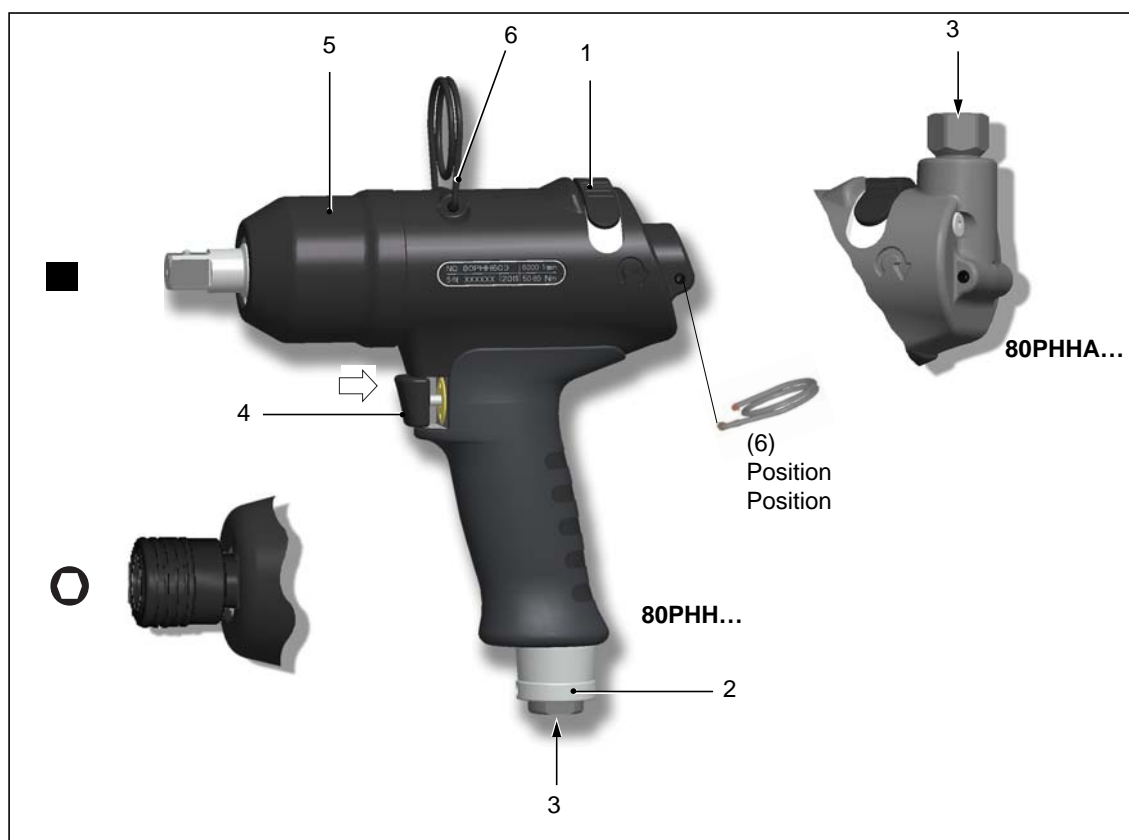
## 2 Fourniture

Vérifier la livraison pour rechercher d'éventuelles avaries survenues au cours du transport et l'intégralité de la fourniture :

- 1 80PHH
- 1 Ce manuel d'utilisation
- 1 Déclaration de conformité
- 1 Tournevis SW2

## 3 Description du produit



### 3.1 Éléments de commande et de fonction



Repère	Désignation
1	Commutateur du sens de rotation
2	Étranglement d'air sortant : réglage du couple, voir Abb. 4-1 , page 11
3	Entrée air comprimé
4	Bouton de démarrage
5	Huile de réserve, voir 5.2 Ajouter de l'huile de réserve, page 16
6	Suspension



## 3.2 Options

	Housse de protection Référence 937449PT-80PHH... Référence 937445PT-80PHH...
	Absorbeur de vibrations Référence 935966-80PHH...

## 4 Avant la mise en service

### 4.1 Entrée d'air

Paramètre	Caractéristiques
Flexible d'air comprimé	ø intérieur 3/8" (ø 9,5 mm), long. max. 5 m
Entrée air comprimé	1/4" NPT, ø intérieur ≥7,5 mm

→ S'assurer que la pression en amont du pressostat est d'au moins 0,5 bar supérieure à la pression d'écoulement à régler au niveau de l'outil.

→ L'intérieur du flexible d'air doit être libre de résidus. Le nettoyer, si nécessaire.

#### Qualité de l'air

Conformément à ISO 8573-1, classe de qualité 2.4.3, l'air comprimé doit être sec et propre.

Paramètre	Caractéristiques
Plage de pression de travail	400 ... 700 kPa
Point de condensation max.	+ 10 °C

#### Appareils de préparation d'air

Nous recommandons d'installer des appareils de préparation d'air (filtres, régulateurs, lubrificateurs)

Appareil	Explication
Filtre	Retenue de particules > à 15 micromètres. Elimine plus de 90 % de l'eau de condensation.

Appareil	Explication
Régulateur	Pour obtenir des résultats de travail constants, la pression de service doit être maintenue constante pour chaque outil.
Lubrificateur	<p>L'air comprimé nécessite une faible quantité d'huile et s'oriente d'après la consommation d'air de l'outil.</p> <p>→ Calculer le temps (T) entre deux gouttes d'huile et le régler sur le lubrificateur:</p> $T = \frac{60}{F \times L}$ <p>F = coefficient pour visseuse à impulsions sans coupure = 2  L = consommation d'air outil / au repos m<sup>3</sup>/mn  (voir caractéristiques de performance de la visseuse à impulsions)</p>

#### Types d'huile selon DIN 51524 / ISO 3498

Réf.	Emballage litre	Désignation	ARAL	BP	elf	ESSO	INA	Mobil	Klüber	SHELL
933090	2	HL32	Aralub EE 100	Energol HL 32	Polyelis 32 Olna 32	Nuto H 32	Hydraol A 32	D.T.E.Oil Light Vactra Oil Light	Crukolan 32	Molina 32 Molina 22

## 4.2 Changement d'entrée d'air : haut / bas (seulement pour 80PHHA)

Départ usine, l'entrée d'air est fermée par un bouchon à vis. Pour le changement entrée d'air haut / bas, procéder comme suit :

- Retirer le raccord HAUT complet (et le conserver) voir 7.2 Poignée pistolet 80PHHA..., page 30, détail X.
- Retirer le bouchon à vis BAS à l'aide d'une clé de 17.
- Remettre le bouchon à vis en place dans l'entrée d'air HAUT en suivant les instructions.

## 4.3 Raccordement d'outil

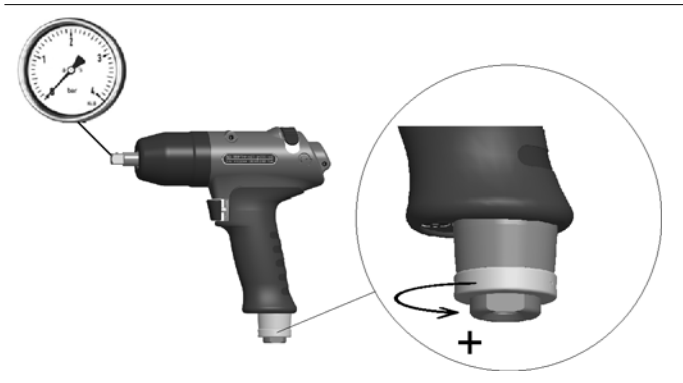
### PRUDENCE !



Le flexible d'air comprimé peut se détacher et battre de manière incontrôlée.

- Avant le raccordement, couper l'air comprimé.
- Raccorder l'outil au flexible d'air comprimé.  
Couple maxi. de vissage = 40 Nm. Bloquer le carré plat SW17 pour éviter les couples de réaction.
- Activer l'air comprimé :620 kPa.

### 4.3.1 Marche d'essai

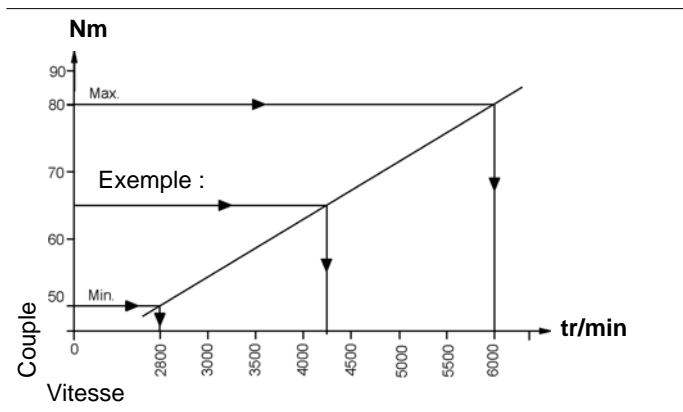


- Ouvrir entièrement la vanne d'étranglement en sortie dans le sens horaire.
- Vérifier la vitesse à la sortie : >6000 tr/min

## 4.4 Réglage de l'outil

L'outil doit être réglé pour le vissage souhaité.

### 4.4.1 Réglage du couple



Exemple de réglage :

Vissage 65 Nm

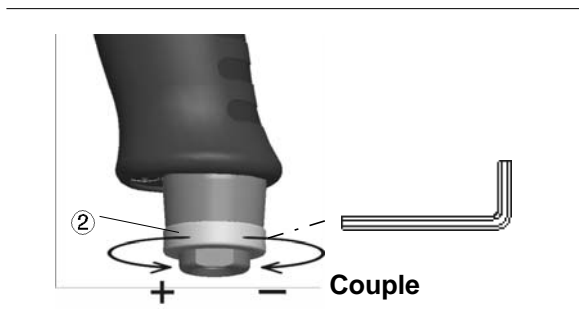
Vis M12 8.8

- Régler la vitesse à env. 4200 tr/min.

Abb. 4-1

- Pour obtenir une meilleure répétabilité des vissages, réduire la vitesse de l'outil jusqu'à obtention du couple souhaité à la fin du vissage. Pour des vissages durs à moyennement durs, compter 1 à 2 secondes. Un long vissage n'a plus de conséquence sur l'augmentation du couple.

## 4.4.2 Modification du couple



- Desserrer la vis sans tête avec le tournevis SW2.
- Pour diminuer la vitesse, tourner l'étranglement d'air sortant (2) dans le sens horaire.
- Pour augmenter la vitesse, tourner l'étranglement d'air sortant (2) dans le sens anti-horaire.

Abb. 4-2

### REMARQUE



Le réglage du couple peut être corrigé pendant que l'air comprimé est activé.

## 4.4.3 Vérification du couple

Nous recommandons une vérification *statique* du couple en resserrant les vissages.

- Si l'écart de couple est trop grand, si besoin est, modifier le réglage du couple. Voir 4.4.2 Modification du couple.
- Si le réglage a été modifié, vérifier à nouveau le couple.

Pour une mesure *dynamique* avec un convertisseur, vérifier également le vissage par un contrôle statique, par ex. avec une clé à couple (électronique).

## 4.5 Recherche d'erreurs

Défaut	Causes possibles	Mesures et solutions
Outil trop puissant	Couple réglé trop grand	→ Diminuer le réglage du couple, voir 4.4.2 Modification du couple, page 12
Outil trop faible	Pression de travail trop faible	→ Vérifier la section du tuyau et de l'accouplement : $\varnothing$ intérieur 3/8" ( $\varnothing$ 9,5 mm), long. max. 5 m → Augmenter la pression de travail.
	Bouton de réversibilité n'est pas sur butée	→ Tourner le bouton de réversibilité sur butée
	Amortissement de transmission trop élevé dû à la rallonge et à la clé à douille déformée.	→ Augmenter la vitesse, voir 4.4.1 Réglage du couple, page 11 → Utiliser une rallonge plus rigide ou plus courte. → Remplacer la clé à douille
	Manque d'huile dans l'unité d'impulsion (pas de formation d'impulsion)	→ Voir 5.2 Ajouter de l'huile de réserve, page 16
	Tamis dans l'entrée d'air / silencieux est encrassé	→ Nettoyer les pièces ou les remplacer

Défaut	Causes possibles	Mesures et solutions
<b>Précision insuffisante</b>	Pièces d'adaptation déformées	→ Remplacer les pièces d'adaptation → Utiliser une rallonge et une clé à douille avec $\varnothing$ de guidage
	Variations de pression dans le réseau d'air	→ Utiliser un régulateur de pression
	Relâchement prématuré du bouton de démarrage	→ Maintenir le bouton de démarrage enfoncé jusqu'à ce que la visseuse ne tourne plus
<b>Temps de vissage trop long : &gt; 4 secondes</b>	vissage trop doux ; écrous bloquants, vis autotaraudeuses	→ Augmenter la vitesse → Utiliser une visseuse à impulsions présentant une capacité supérieure



## 5 Maintenance

### PRUDENCE !



Risque de blessures dues à une mise en service involontaire  
– avant tous les travaux de maintenance, déconnecter l'outil de la conduite d'air comprimé.

### 5.1 Plan de maintenance

Une maintenance régulière réduit les dysfonctionnements, les frais de réparation et les temps d'arrêt.

Intervalle de maintenance	Vissages	Mesures
<b>W1</b>	100.000	<ul style="list-style-type: none"> <li>→ Vérifier la sécurité de fonctionnement de la suspension.</li> <li>→ Vérifier l'usure du flexible d'air.</li> <li>→ Vérifier l'usure du carré mâle à la sortie.</li> <li>→ Vérifier que l'entrée d'air comprimé est bien serrée.</li> <li>→ Vérifier que le boîtier de l'unité d'impulsion est bien fixé.</li> <li>→ Vérifier la vitesse max. de marche à vide.</li> <li>→ Vérifier le niveau d'huile de réserve.</li> </ul>
<b>W2</b>	500.000	<ul style="list-style-type: none"> <li>→ Vidange, voir 5.3 Remplissage complet, page 18.</li> <li>→ Kit d'entretien moteur, voir 3 ) Pièce du kit de service moteur K1 référence 936178, page 29.</li> <li>→ Kit d'entretien hydraulique, voir 3 ) Pièce du kit de service hydraulique K2 référence 936212, page 35.</li> <li>→ Remplacer le silencieux, le filtre.</li> </ul>
<b>W3</b>	1.000.000	<p>Vérifier les pièces individuelles, si besoin est, les remplacer.</p> <ul style="list-style-type: none"> <li>→ Suspension</li> <li>→ Soupape d'enclenchement</li> <li>→ Étranglement d'air sortant</li> <li>→ Moteur</li> <li>→ Unité d'impulsion</li> </ul>

Le plan de maintenance se base sur des valeurs généralement applicables dans la plupart des cas. Pour un intervalle de maintenance spécifique, voir 5.1.1 Détermination par calculs d'un plan de maintenance spécifique au client, page 16.

Instaurer en plus un programme de maintenance conforme du point de vue sécurité et respectueux des prescriptions locales en matière d'entretien et de maintenance pour toutes les phases de service de l'outil.

### 5.1.1 Détermination par calculs d'un plan de maintenance spécifique au client

Un intervalle de maintenance **W(1,2,3)** dépend des coefficients suivants :

Coeff.	Valeur estimée dans le plan de maintenance 6.1	Description
<b>V</b>	V1 = 100.000 V2 = 500.000 V3 = 1.000.000	Nombre de vissages après lesquels Apex Tool Group prescrit une opération de maintenance.
<b>T1</b>	1,8 seconde	Temps de vissage spécifique, déterminé par des tests de longévité et de durée.
<b>T2</b>	2 secondes	Temps de vissage réel, en fonction de la dureté du cas de vissage.
<b>S</b>	1; 2; 3	Nombre d'équipes par jour.
<b>VS</b>	750	Nombre de vissages par équipe.

**T2, S et VS** sont des coefficients variables et sont susceptibles de changer selon le cas d'utilisation.

Exemple pour l'intervalle de maintenance **W2** :



Après 500 000 vissages (V),  
un temps spécifique de vissage de 1,8 seconde (T1),  
pour une durée de vissage réelle de 3 secondes (vissage en douceur) et  
3 équipes par jour et 750 vissages par équipe :

$$W(1, 2, 3) = \frac{V \times T1}{T2 \times S \times VS} \qquad W2 = \frac{500000 \times 1,8}{2 \times 3 \times 750} = 200\text{Tage}$$

Les opérations de maintenance **W2** doivent être effectuées après 200 jours.

## 5.2 Ajouter de l'huile de réserve

Si **X = 0** (voir figure 2), le niveau d'huile de réserve est insuffisant et doit être complété afin de garantir un processus contrôlé.

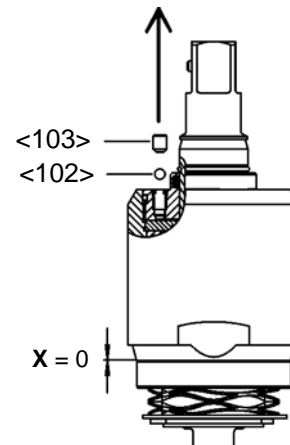
**1**

→ Démontez l'unité d'impulsion.



**2**

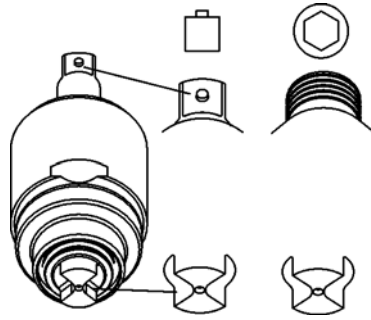
→ Retirez la vis sans tête et la bille.



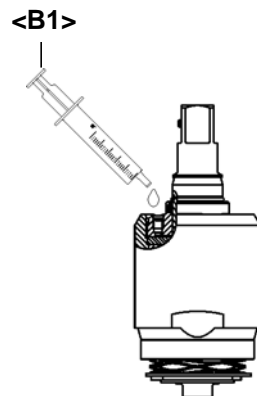


**3**

→ Ajuster les deux extrémités comme le montre la figure (l'orifice de compensation interne s'ouvre).

**4**

→ Afin d'éviter toute inclusion d'air, remplir d'huile l'orifice de remplissage.

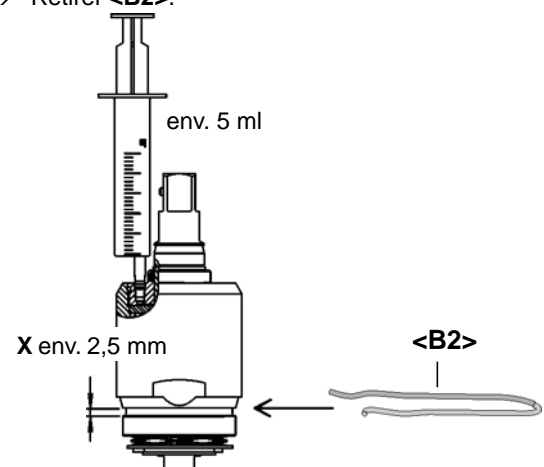
**5**

→ Appliquer l'injecteur hermétiquement et injecter de l'huile de réserve jusqu'à obtenir une distance **X** pour l'écarteur **<B2>**.

→ Maintenir la distance **X** à l'aide de **<B2>**.

→ Remonter la vis sans tête et la bille.

→ Retirer **<B2>**.



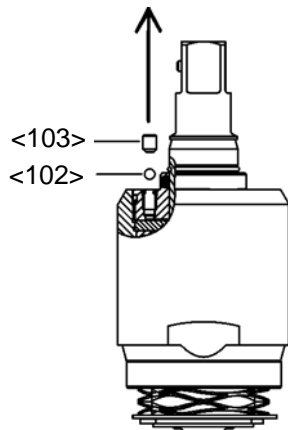
## 5.3 Remplissage complet

En l'absence de génération d'impulsions et après le démontage et le montage de l'unité d'impulsion, un remplissage complet de l'unité est nécessaire:

Référence huile 925715, ESSO-UNIVIS HVI26, environ 2 litre, température  $20 \pm 5$  °C

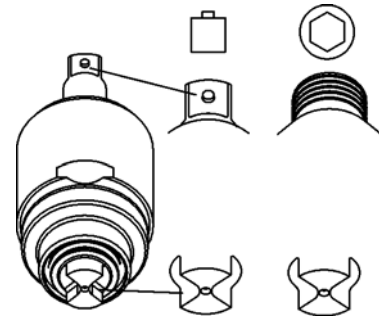
**1**

→ Retirer la vis sans tête et la bille.



**2**

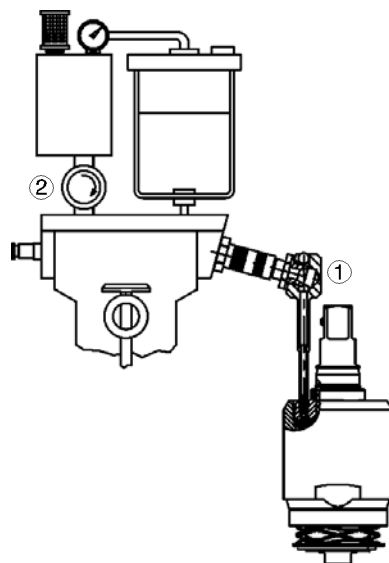
→ Ajuster les deux extrémités de l'unité d'impulsion comme le montre la figure (l'orifice de compensation interne s'ouvre).



**3**

→ A l'aide de l'adaptateur ①, raccorder l'unité d'impulsion au raccord rapide.

→ Fermer le robinet ② d'arrêt.



**4**

→ Régler la pression de travail à env. 500 kPa.

→ Ouvrir lentement le robinet d'arrêt jusqu'à ce que le manomètre affiche une dépression de <math><10 \text{ mbar}</math> (-1bar).

→ Attendre env. 2 minutes jusqu'à ce que le nombre des bulles de vide ait nettement diminué.

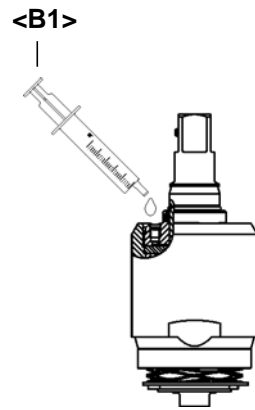
→ Refermer lentement le robinet d'arrêt. Le manomètre affiche de nouveau la pression atmosphérique. L'huile manquante est injectée dans l'unité.

→ Si nécessaire, répéter les 3 dernières étapes jusqu'à ce que la formation de bulles approche de zéro.

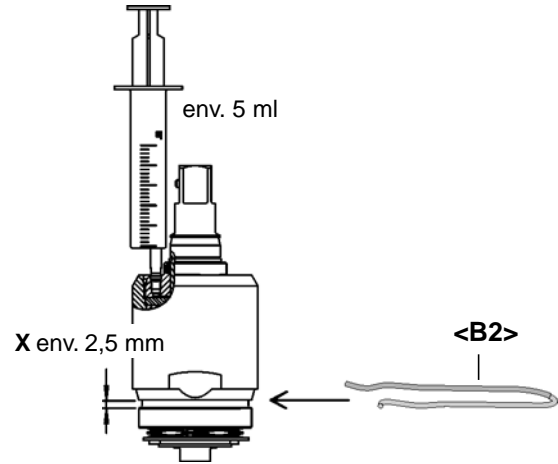


**5**

- Découpler l'unité d'impulsion et sortir l'adaptateur.
- Afin d'éviter toute inclusion d'air, remplir d'huile l'orifice de remplissage.

**6**

- Appliquer l'injecteur hermétiquement et injecter de l'huile de réserve jusqu'à obtenir une distance **X** pour l'écarteur **<B2>**.
- Maintenir la distance **X** à l'aide de **<B2>**.
- Remonter la vis sans tête et la bille.
- Retirer **<B2>**.

**REMARQUE**

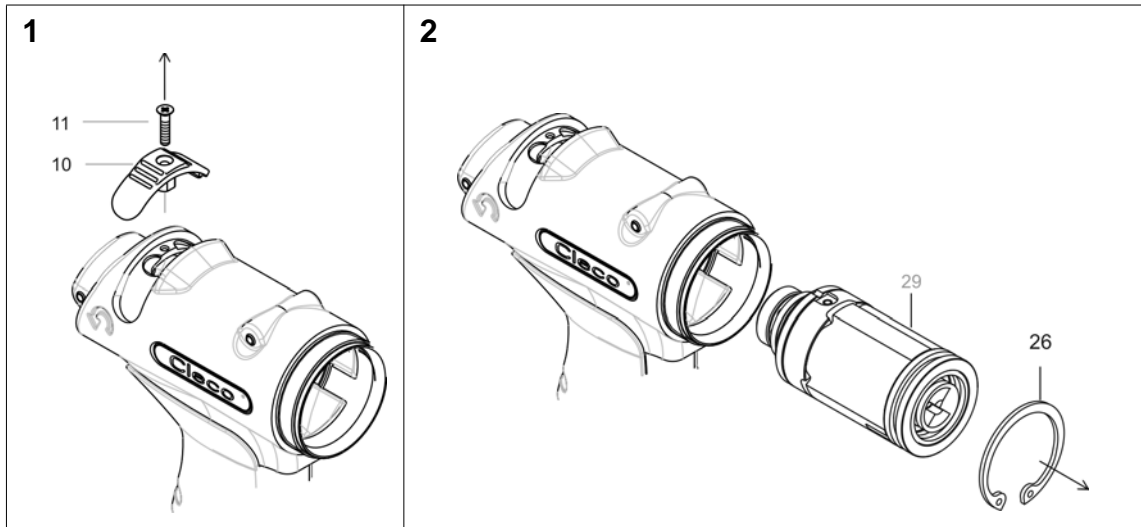
L'apparition de petites bulles d'air provoquées par la forte dépression ne signifie pas que l'unité présente des fuites. Le résultat du remplissage n'en est pas affecté.

Page vierge

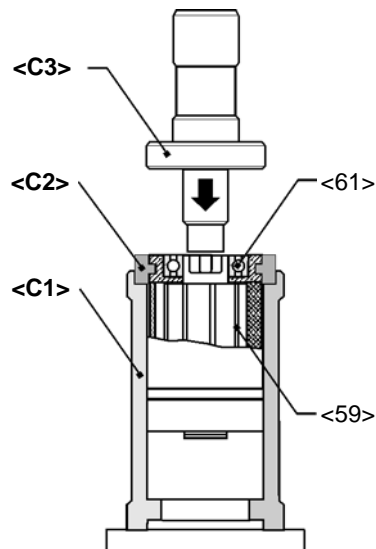
# 6 Instructions de démontage

<...> Voir 7 Pièces de rechange, page 27 et 7.5 Liste de commande des dispositifs, page 36

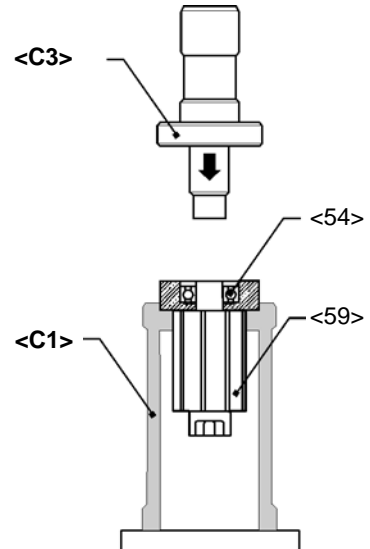
## 6.1 Démontez l'unité moteur



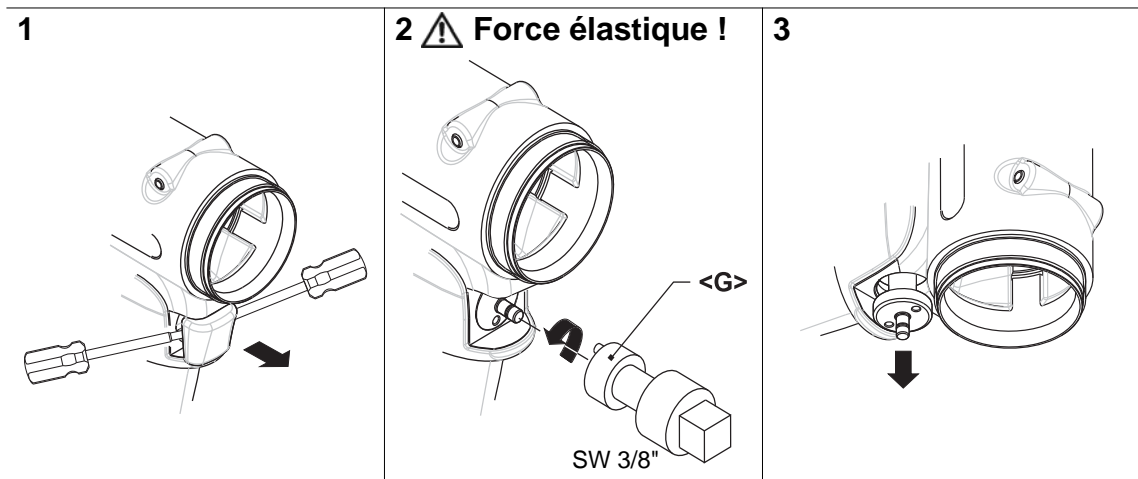
### Remplacement des palettes



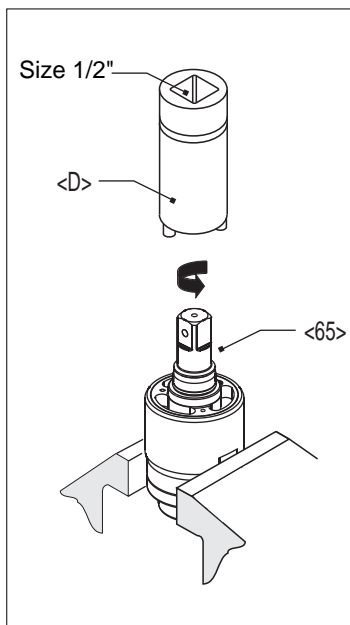
### Remplacement du roulement/du rotor



## 6.2 Démontez la soupape de démarrage



## 6.3 Démontez l'unité d'impulsion



### PRUDENCE !



Irritations de la peau en cas de contact direct avec de l'huile.  
Porter des gants de protection.

### PRUDENCE !



Palette hydraulique est montée sur ressort !  
Porter des lunettes de protection.

### REMARQUE



**Autorisé seulement si le remplissage d'huile est garanti. Voir 5.3 Remplissage complet, page 18.**  
**L'unité d'impulsion doit être refroidie à la température ambiante.**

Abb. 6-1

## 6.4 Monter l'unité moteur

---

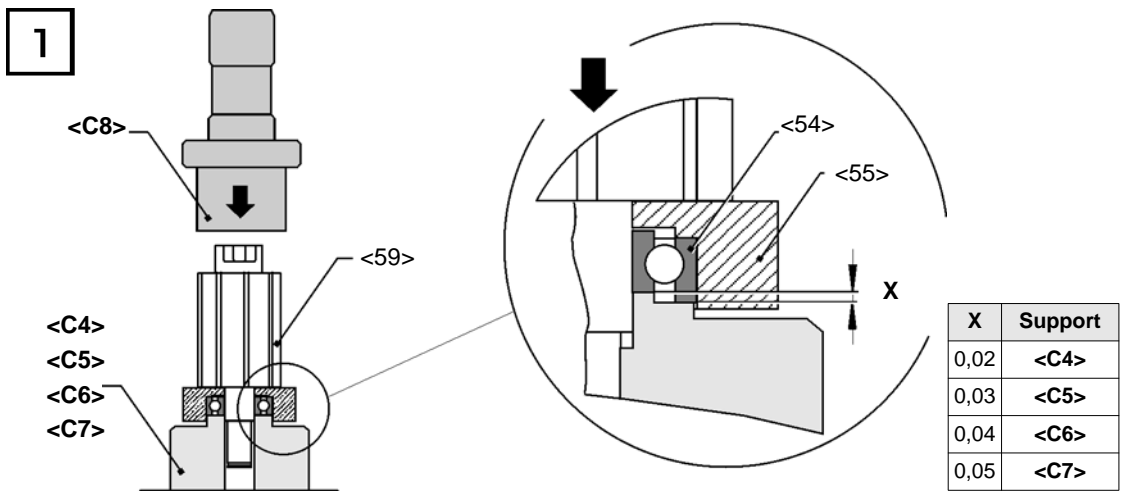
**PRU-  
DENCE !**

- Se reporter impérativement à la vue éclatée pour monter l'unité moteur, voir 7.3 Unité moteur, page 32. Les erreurs de montage entraînent des réactions incontrôlées, telles qu'un démarrage inopiné ou une désolidarisation de pièces.
  - Serrer tous les vissages de l'outil avec précaution et selon les indications.
- 

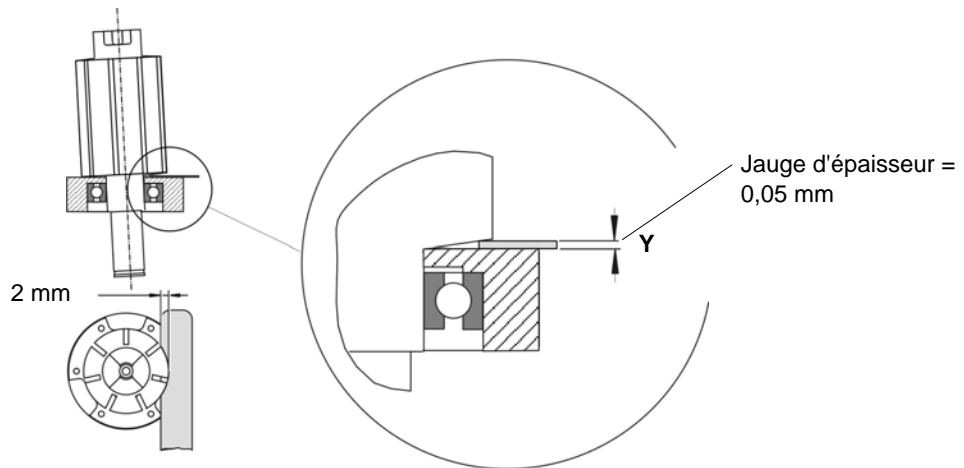
**REMAR-  
QUE**

Pour éviter des dommages, enduire la bague d'étanchéité et le joint torique de graisse (référence 914392) avant le montage.

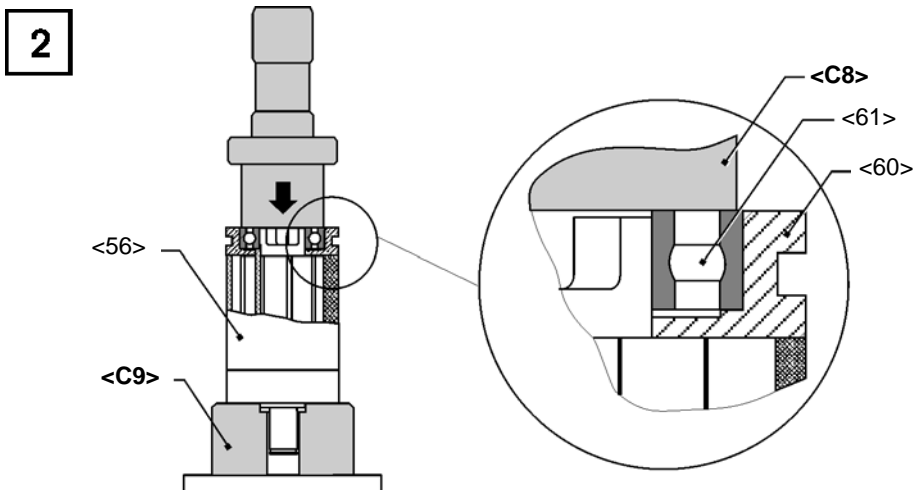
6.4.1 Monter le couvercle du rotor



1. Enfoncer <59> à l'aide de <C4> , voir X.



2. Vérifier Y à l'aide de la jauge d'épaisseur. Si la cote est > Y, répéter l'étape 1 avec <C5>, <C6>, <C7>.



Enfoncer <61> à l'aide de <C8> .



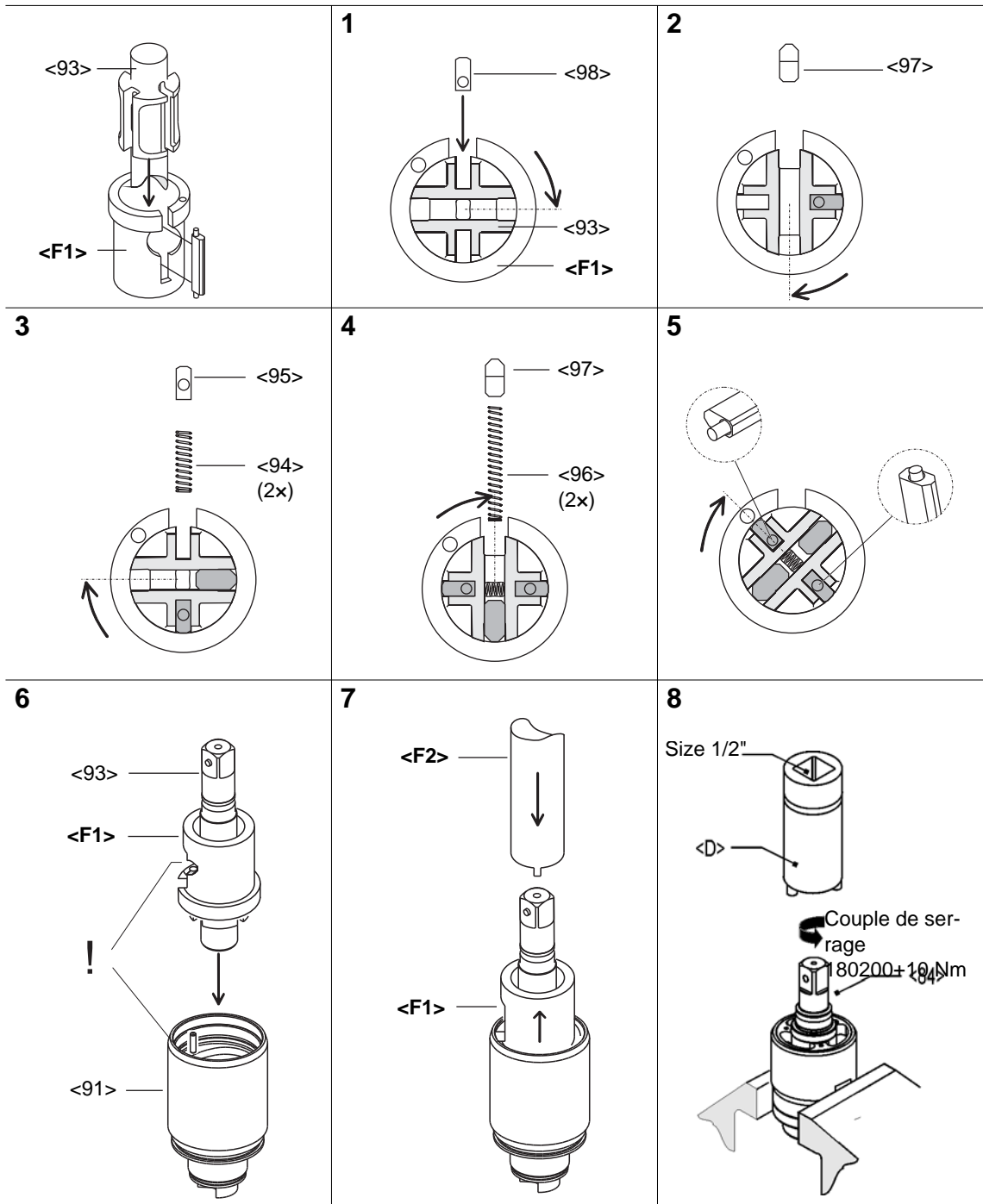
## 6.5 Monter l'unité d'impulsion

**REMARQUE**



Pour éviter des dommages, enduire la bague d'étanchéité et le joint torique de graisse (référence 914392) avant le montage.

### 6.5.1 Montage des palettes hydrauliques





## 7 Pièces de rechange

### REMARQUE

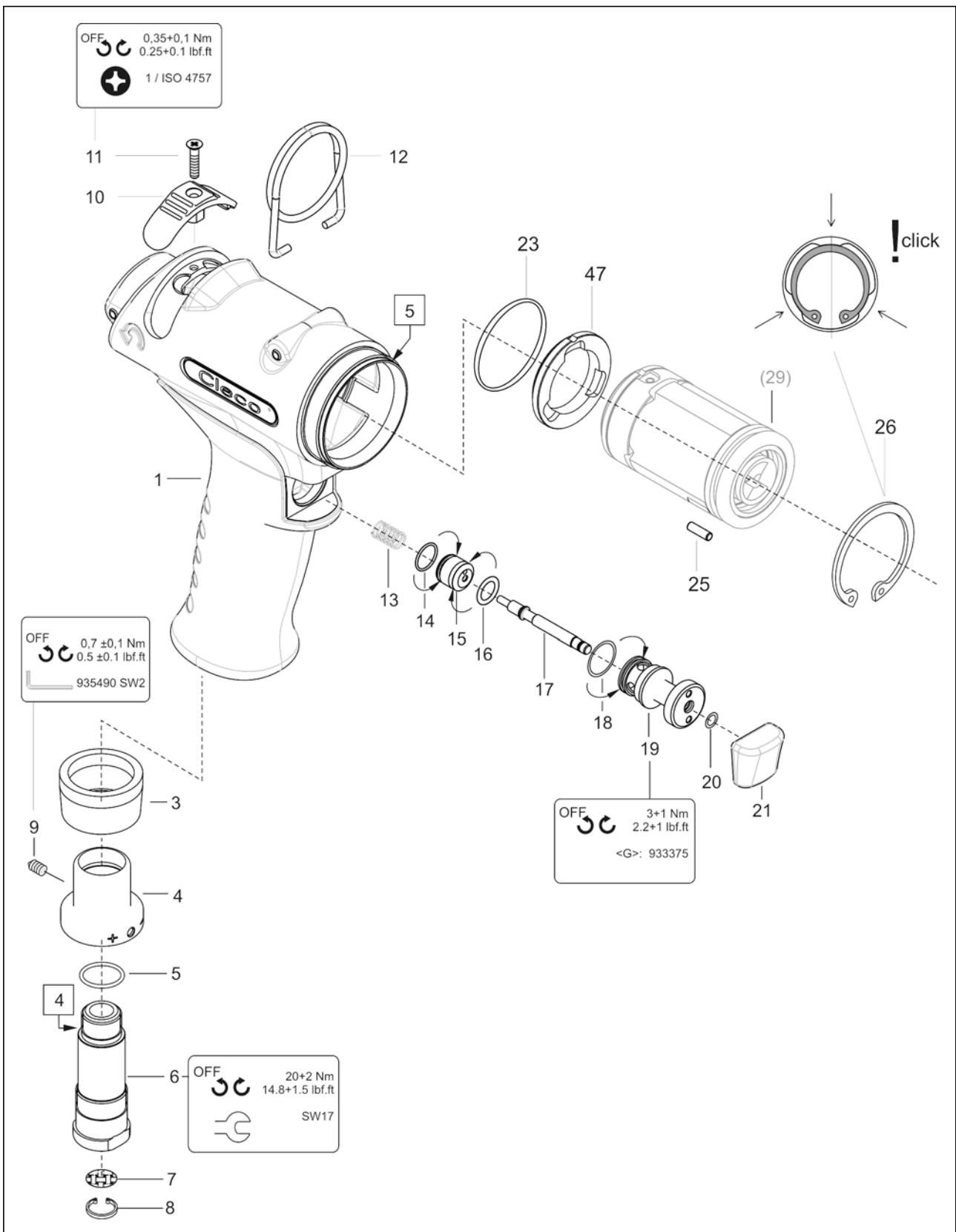


Utiliser exclusivement des pièces de rechange d'origine Cleco. Le non respect de cette consigne peut entraîner une réduction de la performance de l'outil et augmenter la fréquence d'entretien. La présence dans l'outil de pièces de rechange autres que celles d'origine dégage le fabricant de toute obligation de garantie.

Nous sommes à votre disposition pour établir une offre spéciale pour les pièces de rechange et d'usure.

- Type d'outil
- Nombre d'outils
- Nombre des vissages/jour ou /équipe
- Couple de coupure
- Temps de vissage par vissage

### 7.1 Poignée pistolet 80PHH...



Index	1)	2)	3)	Designation	4)
1	936171	1		carter du pistolet cpl.	
3	935720	1	K1	silencieux	
4	935434	1		étranglement d'air sortant	
5	922660	1	K1	joint torique	16,X1,5
6	935437	1		entrée air comprimé	
7	905031	1	K1	tamis	
8	905599	1	K1	bague de sécurité	11,X1, IR
9	S905998	1	K1	vis sans tête	M 4X4
10	935613	1		bouton de réversibilité	
11	931792	1		vis à tête conique	M 3X 14
12	935442	1		étrier de suspension	
13	935482	1	K1	ressort à pression	0,5 X 6,X 23,8
14	539188	1	K1	joint torique	9,X1,
15	935441	1		piston	
16	504970	1	K1	joint torique	7,65X1,78
17	935440	1		coulisseau de commutation	
18	912150	1	K1	joint torique	12,X1,
19	935439	1		douille	
20	905086	1	K1	joint torique	4,X1,
21	935446	1		bouton-poussoir	
23	903764	1	K1	joint torique	41,X2,
25	916772	1	K1	axe de satellite	3,X9,8
26	917815	1	K1	bague de sécurité	45,X1,75IR
47	936223	1		distributeur d'air	

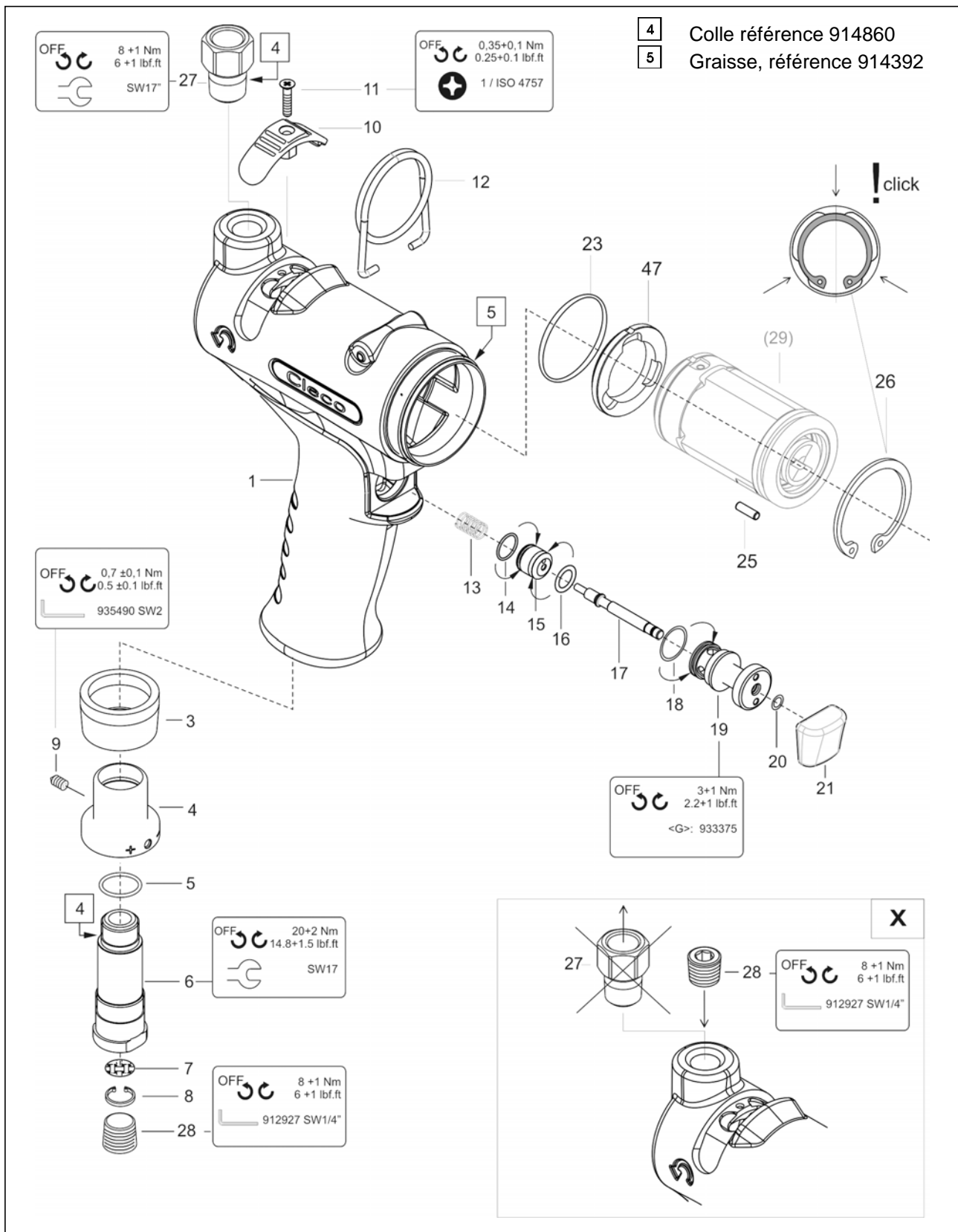
1)Référence

2)Quantité

3) Pièce du kit de service moteur K1 référence 936178

4)Dimensions

## 7.2 Poignée pistolet 80PHHA...



Index	1)	2)	3)	Designation	4)
1	936175	1		carter du pistolet cpl.	
3	935720	1	K1	silencieux	
4	935434	1		étranglement d'air sortant	
5	922660	1	K1	joint torique	16,X1,5
6	935437	1		entrée air comprimé	
7	905031	1	K1	tamis	
8	905599	1	K1	bague de sécurité	11,X1, IR
9	S905998	1	K1	vis sans tête	M 4X4
10	935613	1		bouton de réversibilité	
11	931792	1		vis à tête conique	M 3X 14
12	935442	1		étrier de suspension	
13	935482	1	K1	ressort à pression	0,5 X 6,X 23,8
14	539188	1	K1	joint torique	9,X1,
15	935441	1		piston	
16	504970	1	K1	joint torique	7,65X1,78
17	935440	1		coulisseau de commutation	
18	912150	1	K1	joint torique	12,X1,
19	935439	1		douille	
20	905086	1	K1	joint torique	4,X1,
21	935446	1		bouton-poussoir	
23	903764	1	K1	joint torique	41,X2,
25	916772	1	K1	axe de satellite	3,X9,8
26	917815	1	K1	bague de sécurité	45,X1,75IR
27	935727	1		raccord	
28	931771	1		vis de fermeture	1/4 NPT
47	936223	1		distributeur d'air	

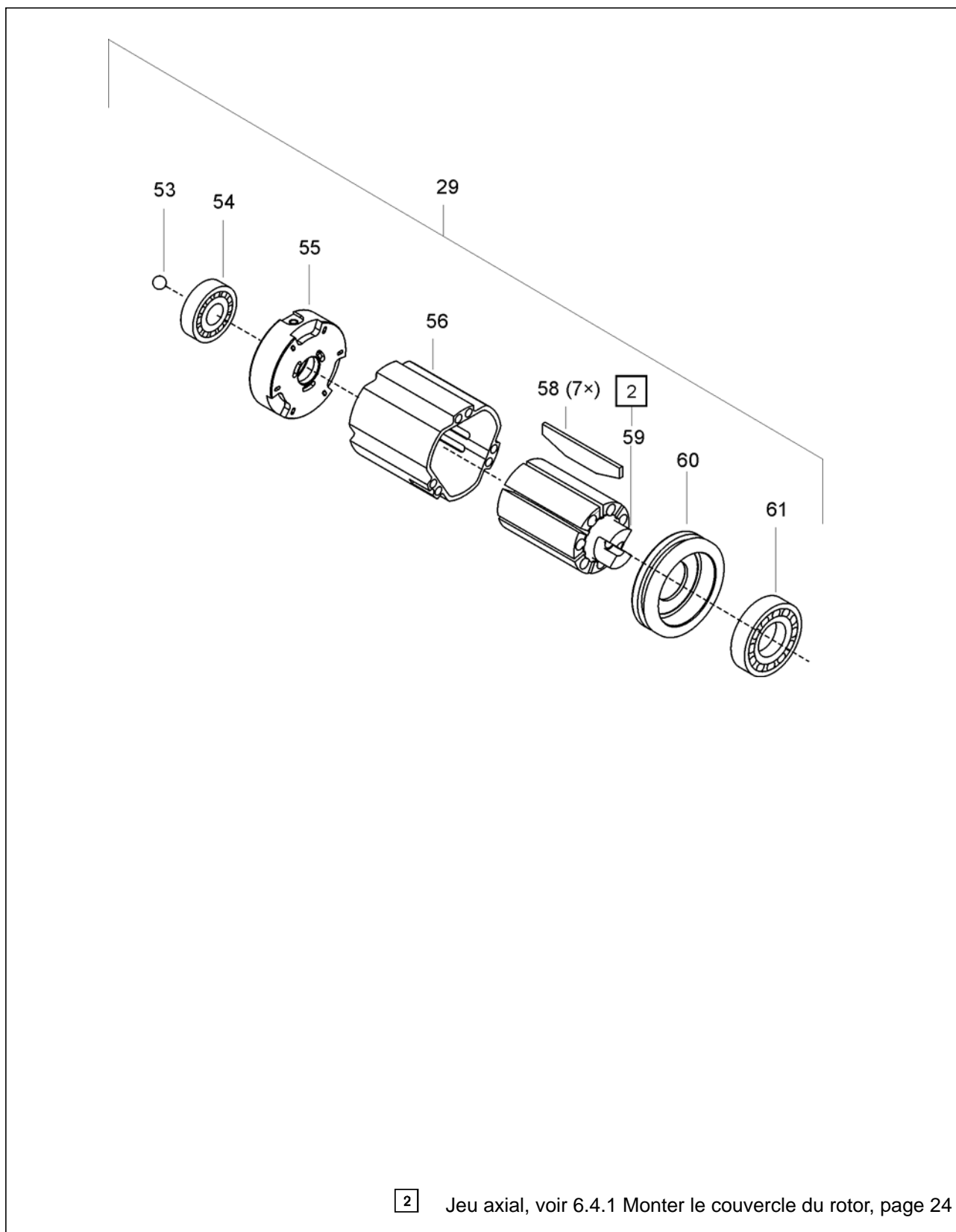
1)Référence

2)Quantité

3) Pièce du kit de service moteur K1 référence 936178

4)Dimensions

## 7.3 Unité moteur





Index	1)	2)	3)	Designation	4)
29	936176	1		unité d'moteur	
53	936265	1	K1	bille	6,35 POM
54	936243	1	K1	roulement rainuré à billes	12, X 24, X 6,
55	936234	1		chapeau de rotor	
56	935630	1		stator	
58	935627	7	K1	palette	L30,01D1,5 H 9,5
59	936227	1		rotor cpl.	
60	935621	1		chapeau de rotor	
61	915832	1	K1	roulement rainuré à billes	17, X 30, X 7,

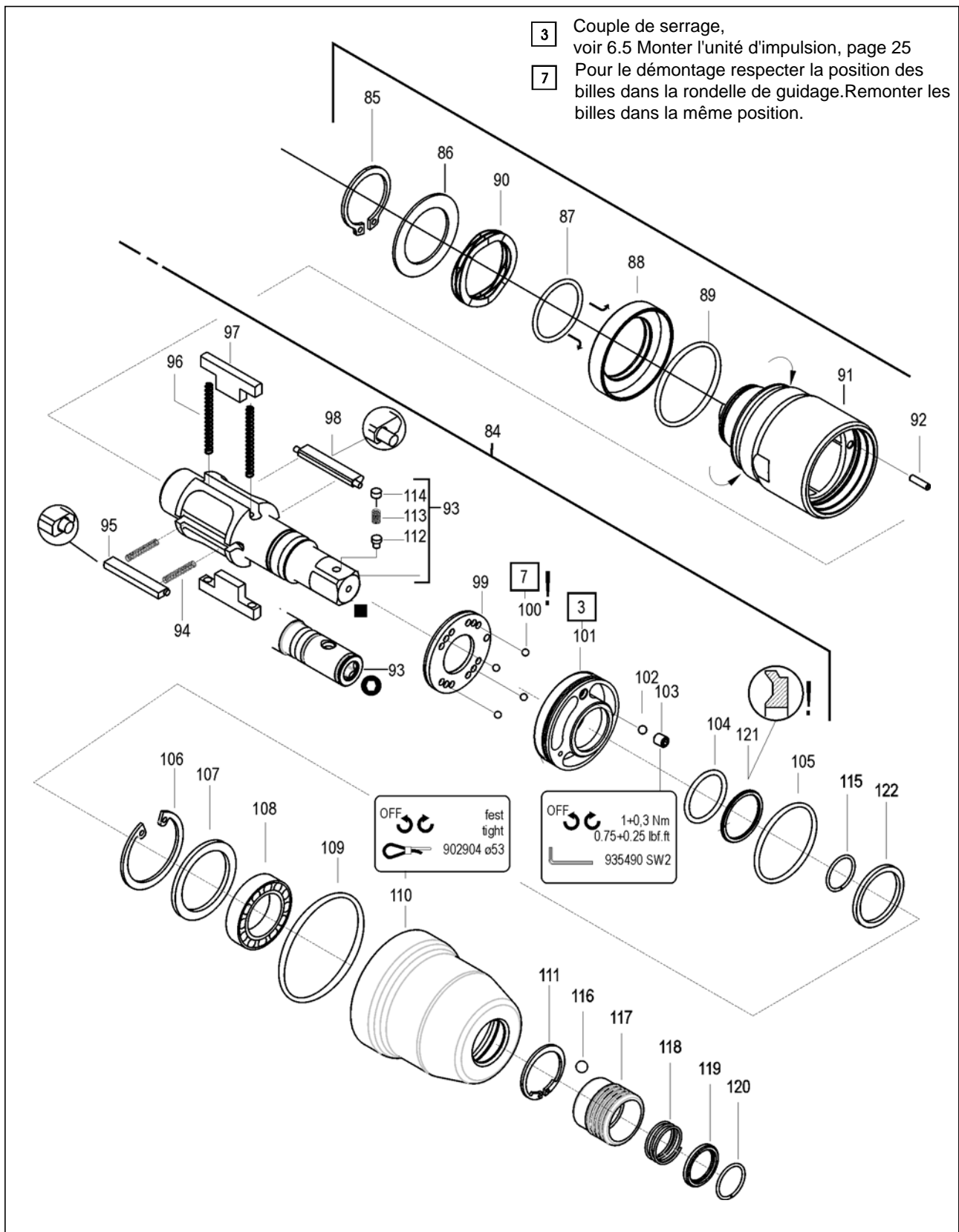
1) Référence

2) Quantité

3) Pièce du kit de service moteur K1 référence 936178

4) Dimensions

## 7.4 Unité d'impulsion



Index 1)	2)	3)	Designation	4)
84	*	1	unité d'impulsion	
85	936032	1 K2	bague de sécurité	29 X1,5 AR
86	936033	1 K2	rondelle d'ajustage	30, X 42, X 0,5
87	412895	1 K2	joint torique	37,82X1,78
88	936191	1	piston	
89	505719	1 K2	joint torique	29,87X1,78
90	936196	1 K2	rondelle	39 X 29 X 0,41
91	936192	1	cylindre hydraulique cpl.	
92	916772	1	axe de satellite	3, X9,8
93	*	1	rotor hydraulique cpl.	
94	935631	2 K2	ressort à pression	0,36 X 2,5 X 26,2
95	935616	1	lame à contrôle cpl.	
96	935632	2 K2	ressort à pression	0,43X 2,8 X 51,8
97	935615	2	palette hydraulique	
98	935618	1	lame à contrôle cpl.	
99	935612	1	rondelle à contrôle	
100	917793	8 K2	bille	2,500MM
101	935608	1	bague fileté	
102	911315	1 K2	bille	3,000MM
103	919140	1 K2	vis sans tête	M4X5
104	S909126	1 K2	joint torique	20,X2,
105	935646	1 K2	joint torique	38,X1,5
106	902106	1 K2	bague de sécurité	33,X1,2IR
107	935633	1	rondelle	25,0 X 31,8 X 1,0
108	921414	1 K2	roulement rainuré à billes	20, X 32, X 7
109	935647	1 K2	joint torique	52,X1,5
110	937404PT	1	carter	
111	933818	1 K2	bague de sécurité	20,X1,2 AR
112	914433	1	bouchon	
113	906481	1	ressort à pression	0,3 X 3,2 X 9,2
114	26989	1	goupille	
115	935651	1 K2	bague de blocage	18, X1,2 AR
116	*	1 K2	bille	6,000
117	*	1	douille	
118	*	1 K2	ressort à pression	1,2 X 22, X 33,4
119	*	1	anneau	
120	*	1 K2	bague de blocage	18, X1,2 AR
121	935725	1 K2	bague d'appui	
122	935644	1	anneau	

1)Référence

2)Quantité

3)Pièce du kit de service hydraulique K2 référence 936212

4)Dimensions

\*

Réf.		<84>	<93>	<116>	<117>	<118>	<119>	<120>
80PHH604 80PHHA604	■	936046	935600	-	-	-	-	-
80PHH60Q 80PHHA60Q	○	936047	935961	903231	935634	935648	935649	935651

## 7.5 Liste de commande des dispositifs

Index	1)	Designation
<b>A</b>	928478	dispositif de remplissage d'huile
	A1 928483	dispositif de remplissage
	A2 935718	pièce de raccordement
<b>B</b>	936695PT	grâce à la seringue
	B1 936690PT	Injecteur d'huile
	B2 937412PT	Ecarteur
<b>C</b>	938579	Montage / démontage unité moteur
	C1 933486	Support
	C2 933483	Paire de demi-coques
	C3 933480	Poinçon
	C4 938573PT	Support 0,02 mm
	C5 938574PT	Support 0,03 mm
	C6 938575PT	Support 0,04 mm
	C7 938576PT	Support 0,05 mm
	C8 933489	Poinçon
	C9 938577PT	Support
<b>D</b>	938504	Clé à douille
<b>E</b>	938580PT	Montage bague de sécurité, unité impulsion
	E1 938581PT	carter
	E2 938582PT	Mandrin
<b>F</b>	938531	Montage palettes hydrauliques / palettes de commande
	F1 938533	Douille
	F2 938532	Mandrin
<b>G</b>	933375	Clé soupape d'enclenchement

1) Référence

## 8 Caractéristiques techniques

### 8.1 Dimensions 80PHH... en mm

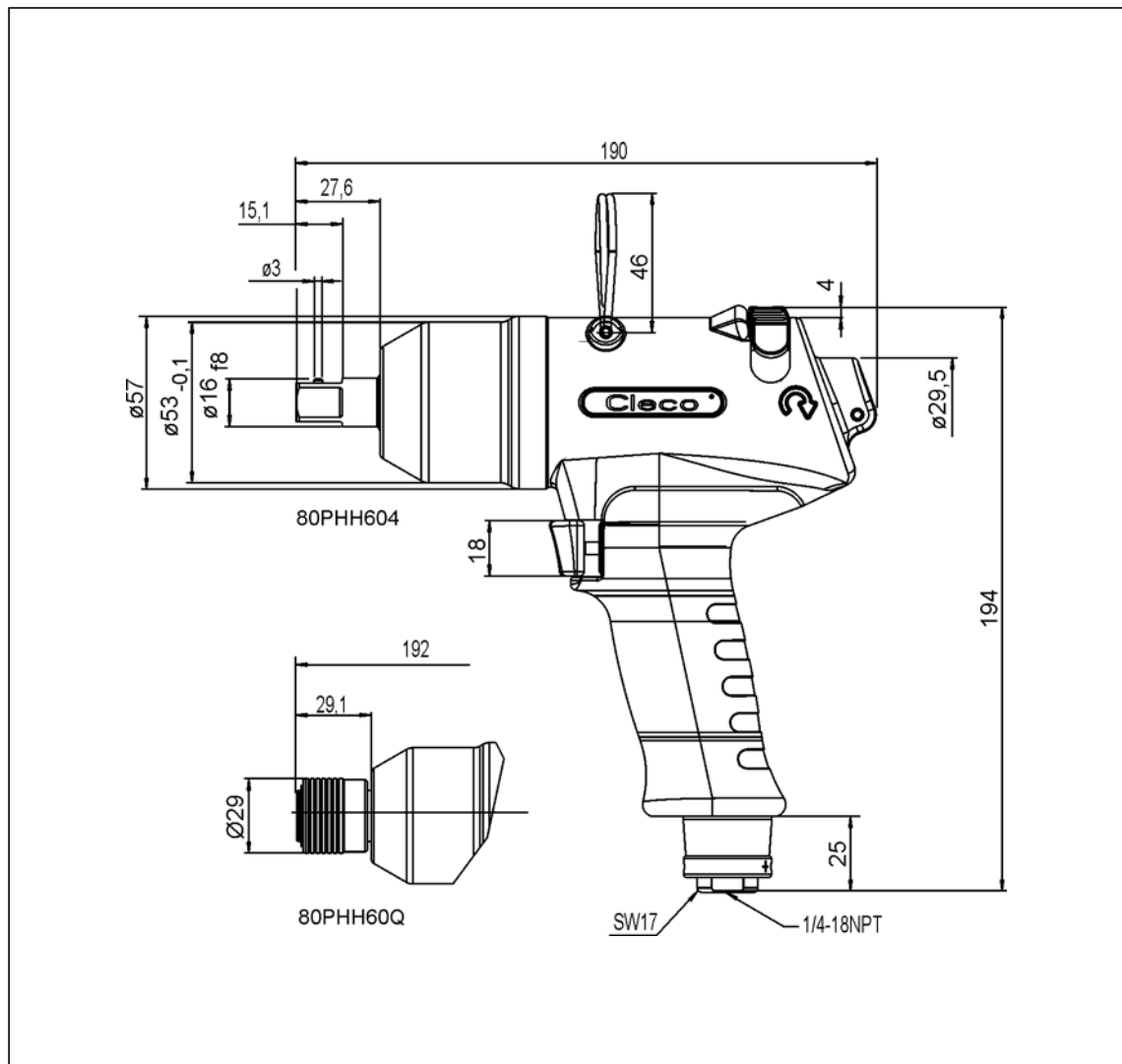


Abb. 8-1

## 8.2 Dimensions 80PHHA... en mm

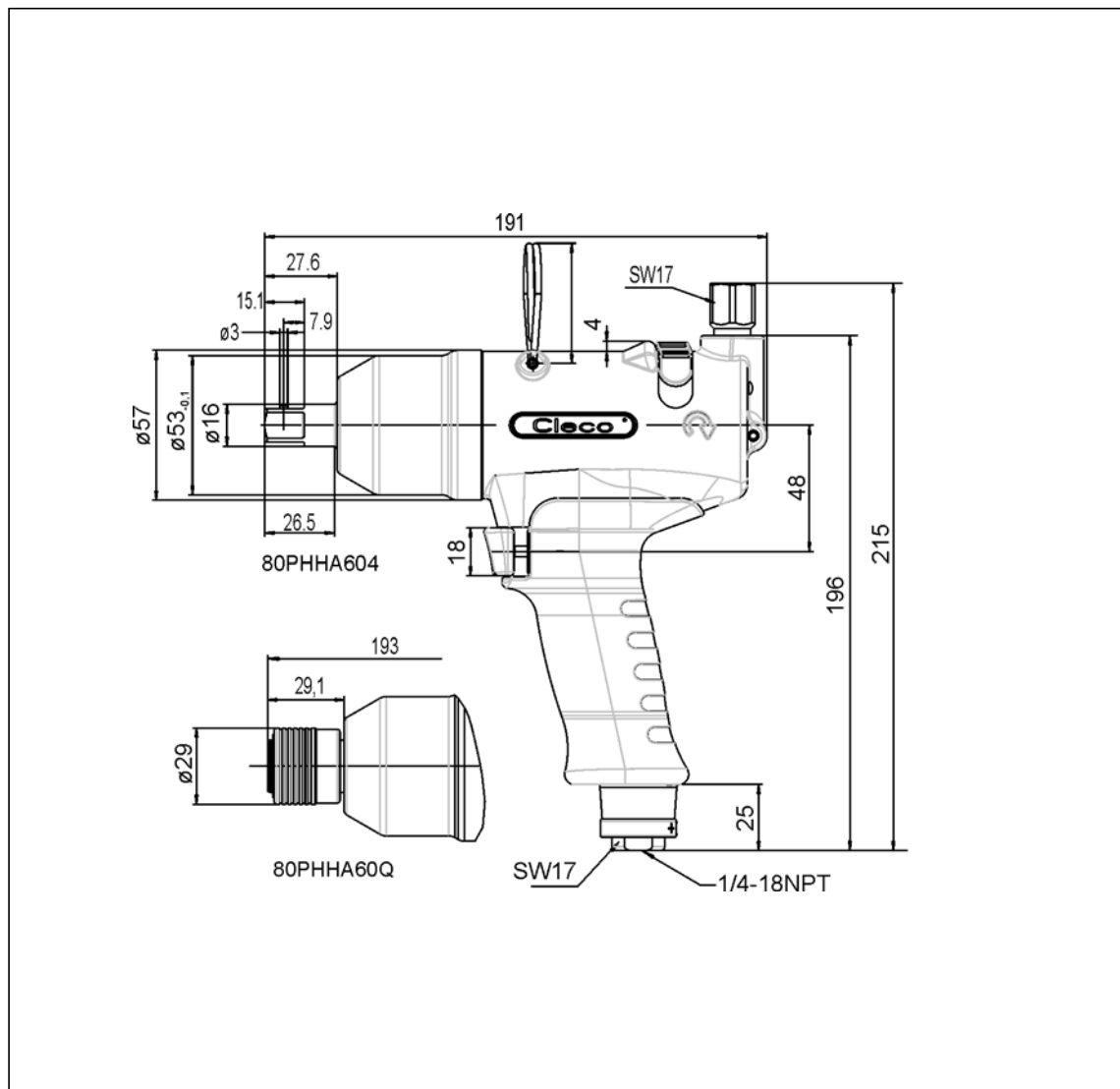
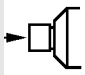
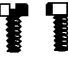



Abb. 8-2

## 8.3 Caractéristiques techniques

Réf.		Plage de couple recommandée		Vitesse marche à vide			Consommation d'air		
		min.	max.				tr/min	kg	m <sup>3</sup> /min
80PHH604 80PHHA604	■ 1/2"	50	80	6000	8.8 mm	M12	1,40 1,45	< 0,75	< 0,55
80PHH60Q 80PHHA60Q	○ 7/16"								

## 8.4 Conditions ambiantes

Température de stockage	-25...+60 °C
Température de travail	+5...+40 °C
Humidité relative adm.	25...90%, non condensant

## 9 Service après-vente

### REMARQUE



En cas de réparation, renvoyer l'outil complet 80PHH à Apex Tool Group ! Seul le personnel autorisé peut effectuer la réparation. Toute ouverture de l'outil entraîne la perte de la garantie.

## 10 Elimination

### PRU- DENCE !

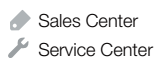


Situation nuisible pour les personnes et l'environnement en raison d'une élimination non correcte. Les composants et les moyens auxiliaires d'une machine comportent des risques pour la santé et l'environnement.

- Récupérer les matériaux auxiliaires (huiles, graisses) lors de la vidange et les mettre au rebut correctement.
- Trier les pièces de la machine et les mettre au rebut correctement.
- Trier les composants de l'emballage et les mettre au rebut séparément.
- Porter des vêtements de protection appropriés pour la mise au rebut.
- Respecter les directives d'élimination en vigueur en général.
- Respecter les directives locales en vigueur.

## POWER TOOLS SALES & SERVICE CENTERS

Please note that all locations may not service all products.  
Contact the nearest Apex Tool Group Sales & Service Center for the appropriate facility to handle your service requirements.



### NORTH AMERICA | SOUTH AMERICA

#### Detroit, Michigan

Apex Tool Group  
2630 Superior Court  
Auburn Hills, MI 48236  
Phone: +1 (248) 393-5640  
Fax: +1 (248) 391-6295

#### Lexington, South Carolina

Apex Tool Group  
670 Industrial Drive  
Lexington, SC 29072  
Phone: +1 (800) 845-5629  
Phone: +1 (919) 387-0099  
Fax: +1 (803) 358-7681

#### Louisville, Kentucky

Apex Tool Group  
1000 Glengarry Drive  
Suite 150  
Fairdale, KY 40118  
Phone: +1 (502) 708-3400  
apexpowertools.com/service

#### Canada

Apex Tool Canada, Ltd.  
7631 Bath Road  
Mississauga, Ontario L4T 3T1  
Canada  
Phone: (866) 691-6212  
Fax: (905) 673-4400

#### Mexico

Apex Tool Group  
Manufacturing México  
S. de R.L. de C.V.  
Vialidad El Pueblito #103  
Parque Industrial Querétaro  
Querétaro, QRO 76220  
Mexico  
Phone: +52 (442) 211 3800  
Fax: +52 (800) 685 5560

#### Brazil

Apex Tool Group  
Ind. Com. Ferram, Ltda.  
Av. Liberdade, 4055  
Zona Industrial Iporanga  
Sorocaba, São Paulo  
CEP# 18087-170  
Brazil  
Phone: +55 15 3238 3820  
Fax: +55 15 3238 3938

### EUROPE | MIDDLE EAST | AFRICA

#### England

Apex Tool Group GmbH  
C/O Spline Gauges  
Piccadilly, Tamworth  
Staffordshire B78 2ER  
United Kingdom  
Phone: +44 1827 8727 71  
Fax: +44 1827 8741 28

#### France

Apex Tool Group S.A.S.  
25 rue Maurice Chevalier  
B.P. 28  
77831 Ozoir-La-Ferrière  
Cedex, France  
Phone: +33 1 64 43 22 00  
Fax: +33 1 64 43 17 17

#### Germany

Apex Tool Group GmbH  
Industriestraße 1  
73463 Westhausen  
Germany  
Phone: +49 (0) 73 63 81 0  
Fax: +49 (0) 73 63 81 222

#### Hungary

Apex Tool Group  
Hungária Kft.  
Platánfa u. 2  
9027 Győr  
Hungary  
Phone: +36 96 66 1383  
Fax: +36 96 66 1135

### ASIA PACIFIC

#### Australia

Apex Tool Group  
519 Nurigong Street, Albury  
NSW 2640  
Australia  
Phone: +61 2 6058 0300

#### China

Apex Power Tool Trading  
(Shanghai) Co., Ltd  
2nd Floor, Area C  
177 Bi Bo Road  
Pu Dong New Area, Shanghai  
China 201203 P.R.C.  
Phone: +86 21 60880320  
Fax: +86 21 60880298

#### India

Apex Power Tools India  
Private Limited  
Gala No. 1, Plot No. 5  
S. No. 234, 235 & 245  
Indialand Global  
Industrial Park  
Taluka-Mulsi, Phase I  
Hinjawadi, Pune 411057  
Maharashtra, India  
Phone: +91 020 66761111

#### Japan

Apex Tool Group Japan  
Korin-Kaikan 5F,  
3-6-23 Shibakoen, Minato-Ku,  
Tokyo 105-0011, JAPAN  
Phone: +81-3-6450-1840  
Fax: +81-3-6450-1841

#### Korea

Apex Tool Group Korea  
#1503, Hibrand Living Bldg.,  
215 Yangjae-dong,  
Seocho-gu, Seoul 137-924,  
Korea  
Phone: +82-2-2155-0250  
Fax: +82-2-2155-0252

#### Apex Tool Group, LLC

1000 Lufkin Road  
Apex, NC 27539  
Phone: +1 (919) 387-0099  
Fax: +1 (919) 387-2614  
www.apexpowertools.com

