

Kezelési útmutató
P1996BA/HU
2014-06

Cleco[®]

110/120PHH

Impulzuscsavarozó lekapcsolás nélkül



Termékeinkről további információt az interneten a következő címen talál: <http://www.apexpowertools.eu>

Tudnivalók a kezelési utasításhoz

A kézikönyv eredeti nyelve az német.

Ez az üzemeltetési utasítás

- fontos tudnivalókat tartalmaz a gép biztonságos és gazdaságos használatához.
- tartalmazza az impulzuscsavarozó (a következőkben csak 110/120PHH) működésének és kezelésének leírását.
- kézikönyvként szolgál, amely tartalmazza a műszaki adatokat, karbantartási intervallumokat és alkatrészek jegyzékét.
- utalásokat tartalmaz az opciókra vonatkozóan.

További információk

P2204BA Kezelési útmutató Oil Filling Unit

A szövegben

110/120PHH az impulzuscsavarozó valamennyi, itt leírt kivitelét jelöli.

→ cselekvési felszólítást jelöl.

• felsorolást jelöl.

<...> tárgymutatót jelöl, lásd 7 Tartalék alkatrészek, 25. oldal.

Az ábrákon



egy bizonyos irányba történő mozgást jelöl.



működést és erőt jelöl.

A képeken

Hacsak nem szükséges feltétlenül más kivitel bemutatása, akkor az ábrákon a 110/120PHH (levegő alulról) szerepel.

Modellkódok

** P H H x 5 x						
Max. kapacitás						Kihajtás
110 - 120 Nm						4 – 1/2" négyyszög
120 - 120 Nm						Q – 7/16" gyorstokmány
Kivitel						Fordulatszám
P – pisztolymarkolat						55 – 5500 1/perc
Impulzusmechanizmus						2. Levegő csatlakozás
H – hidraulikus						A – levegő felülről
Kivitel						– Nincs
H – 3 kamrás motor						

Jogvédelmi megjegyzések:

Az Apex Tool Group fenntartja magának a jogot, hogy a dokumentációt vagy a terméket előzetes értesítés nélkül módosítsa, kiegészítse, vagy javítsa. Ezt a dokumentumot tilos egészben vagy részben az Apex Tool Group határozott hozzájárulása nélkül bármilyen formában lemásolni, vagy bármilyen természetes vagy géppel olvasható adathordozóra másolni, mindegy, hogy az elektronikus, mechanikus, optikai vagy egyéb elven működik.

Tartalom

1	Biztonság	5
1.1	Figyelmeztetések ábrázolása.....	5
1.2	A biztonságos munkavégzés alapjai	6
1.3	A személyzet oktatása.....	6
1.4	Személyi védőfelszerelés	6
1.5	Rendeltetésszerű használat	7
1.6	Zaj és vibráció	7
2	Szállítási terjedelem	7
3	A termék leírása	8
3.1	Kezelő és funkcionális elemek	8
3.2	Opciók	9
4	Üzembe helyezés előtt	9
4.1	Levegőcsatlakozás.....	9
4.2	Levegőcsatlakozó átszerelése: fent / lent (csak 110/120PHHA).....	10
4.3	A szerszám csatlakoztatása	10
4.4	A szerszám beállítása	11
4.5	Hibakeresés	12
5	Karbantartás	15
5.1	Karbantartási terv	15
5.2	A tartalék olaj feltöltése	16
5.3	Teljes olajfeltöltés	18
6	Javítási útmutató	21
6.1	A motoregység leszerelése	21
6.2	A bekapcsoló szelep leszerelése	21
6.3	Az impulzus egység leszerelése	22
6.4	A motoregység felszerelése	22
6.5	Az impulzus egység beszerelése	24
7	Tartalék alkatrészek	25
7.1	Pisztolymarkolat 110/120PHH.....	26
7.2	Pisztolymarkolat 110/120PHHA.....	28
7.3	Motoregység.....	30
7.4	Impulzusegység	32
7.5	Készülék rendelési lista.....	34
8	Műszaki adatok	35
8.1	Méretek, 110/120PHH..., mm.....	35
8.2	Méretek, 110/120PHHA..., mm	36
8.3	Teljesítményadatok.....	37
8.4	Környezeti feltételek	37

9	Szerviz	37
10	Ártalmatlanítás	37

1 Biztonság

1.1 Figyelmeztetések ábrázolása

A figyelmeztetéseket egy címszó és egy piktogram jelöli:

- A címszó megadja a fenyegető veszély súlyosságát és valószínűségét.
- A piktogram jelzi a veszély fajtáját.

FIGYELEM!



Olyan helyzet, ami **lehetségesen veszélyes** a személyek egészségére.
Ezen figyelmeztetés figyelmen kívül hagyásakor nagyon súlyos sérülések történhetnek.

VIGYÁZAT!



Olyan helyzet, ami **lehetségesen károkhoz** vezethet a személyek egészségében, anyagi javakban vagy a környezetben.

TUDNIVALÓ



Általános tudnivalók

alkalmazási javaslatokat és különösen hasznos információkat tartalmaznak, de nem figyelmeztetnek veszélyekre.

1.2 A biztonságos munkavégzés alapjai

Olvassa el az összes utasítást. Az alábbiakban felsorolt utasítások figyelmen kívül hagyása súlyos sérülésekhez vezethet.

VIGYÁZAT!



- Maximum 700 kPa üzemi nyomással dolgozzon (a szerszám levegő-beömlőnyílásnál mérve).
- Üzembe helyezés előtt ellenőrizze a hibán a felakasztó kengyel előírás szerű rögzítését.
- 110/120PHHA: A felső levegőcsatlakozó használata előtt győződjön meg róla, hogy az alsó levegőcsatlakozóba szakszerűen be van szerelve a záródugó.
- Ha szokatlan zajokat vagy rezgéseket hall, azonnal kapcsolja ki a szerszámot. Azonnal szakítsa meg a levegőellátást.
- Javítás, a forgatónyomaték beállítása, valamint a csavarbetétek cseréje előtt válassza le a szerszámot a sűrített levegő-vezetékéről.
- A levegőellátás bontása előtt a sűrített levegő-vezetéknek nyomásmentesnek kell lennie.
- A sűrített levegő-tömlőt soha ne használja a szerszám tartására, felemelésére vagy leeresztésére.
- A sűrített levegő-tömlőt, az akasztót és a szerelvényeket rendszeresen ellenőrizni kell, hogy azok sértetlenek, és nem kopottak-e túlságosan. Ha szükséges, cserélje ki a sérült / kopott alkatrészeket.
- A szerelést csak a 7 Tartalék alkatrészek, 25. oldal fejezetekben foglaltaknak megfelelően szabad elvégezni.
- Csak olyan tartozékokat használjon, amelyeket az Apex Tool Group jóváhagyott (lásd termékkatalógus).
- Kizárólag gépi működtetésű csavarozószerszámokhoz való csavarozóbetéteket használjon.
- Ügyeljen a csavarozóbetétek biztonságos beretesztésére.
- Ellenőrizze, hogy a csavarozóbetéteken nincsenek-e látható sérülések vagy repedések. A sérült csavarozóbetéteket azonnal cserélje ki.
- A kezelési útmutatóban előírt üzemeltetési, karbantartási, valamint javítási feltételeket be kell tartani.
- Vegye figyelembe az általános és a helyi biztonsági és balesetvédelmi előírásokat.

1.3 A személyzet oktatása

A kezelőket oktatásban kell részesíteni a szerszám megfelelő használatával kapcsolatban. Az üzemeltetőnek hozzáférhetővé kell tennie az üzemeltetési utasítást a kezelők számára és meg kell győződnie arról, hogy a kezelők elolvasták és megértették a benne foglaltakat. A szerszámot csak megfelelően képzett személyek csatlakoztathatják, használhatják, tarthatják karban és javíthatják. A szerszámot csak megfelelő felhatalmazással rendelkező személyek javíthatják.

1.4

Személyi védőfelszerelés



- A kirepülő fémszilánkok és kifröccsenő folyadékok elleni védelemként használjon védőszemüveget.
- Használjon védőkesztyűt, ami megakadályozza a bőr irritációját, ha közvetlenül érintkezik olajjal.



Sérülésveszély feltekeredés és behúzás által

- Viseljen hajhálót.
- Hordjon testhez álló ruházatot.
- Ne viseljen ékszert.



Hangnyomásszint a felhasználó közelébe > 80 dB(A), halláskárosodás veszélye

- Viseljen fülvédőt.

1.5 Rendeltetésszerű használat

A 110/120PHH kizárólag menetes kötések meghúzására és oldására készült.

- Tilos kalapácként használni.
- Ne módosítsa a szerszámot szerkezetileg.
- Ne használja a szerszámot robbanásveszélyes területeken.

1.6 Zaj és vibráció

Lp hangnyomásszint DIN EN ISO 15744 szerint

Üresjárat: $n \leq 5500$ 1/perc < 80 dB(A)

Vibrációs értékek DIN EN ISO 28927-2 szerint

110/120PHH:

Üresjárat (ahv): $n \leq 5500$ 1/perc < 2,0 m/s²

Impulzus ahv < 5,0 m/s²

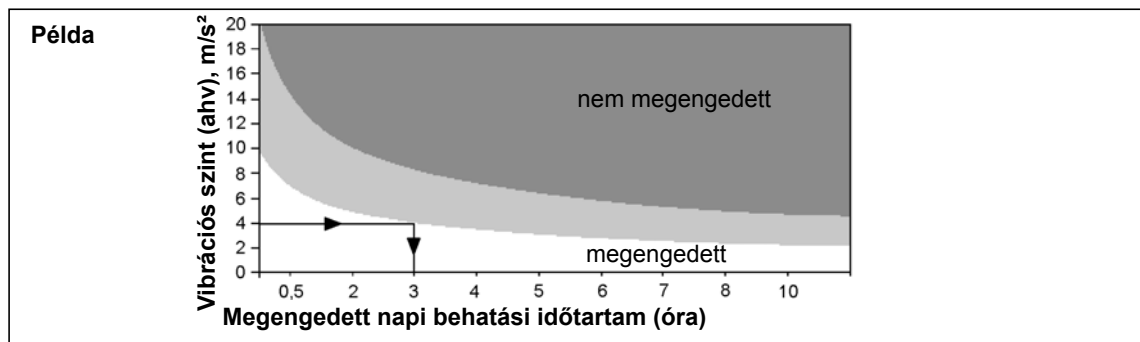
110/120PHHA:

Üresjárat (ahv): $n \leq 5500$ 1/perc < 2,0 m/s²

Impulzus ahv < 5,5 m/s²

Impulzus ahv 110/120PHHA + csillapító (kérésre) < 2,5 m/s²

Ha a vibrációs szint (ahv) > 2,5 m/s², a behatási időt csökkenteni kell. Lásd példa



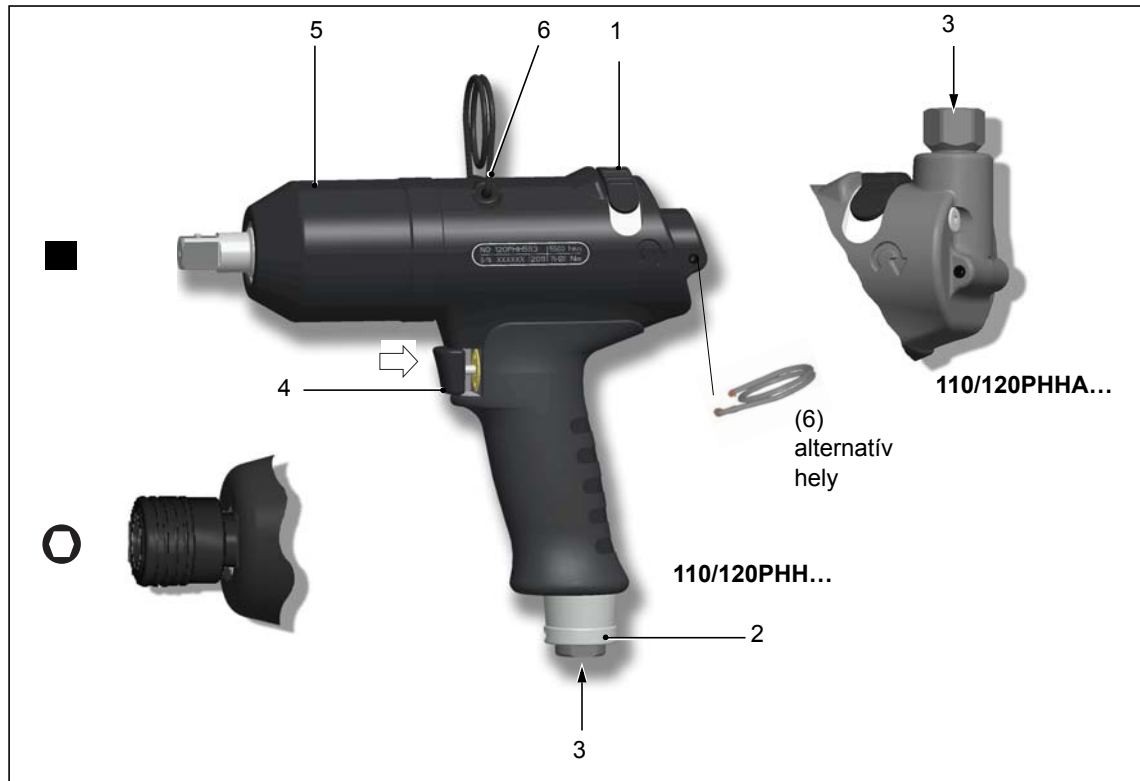
2 Szállítási terjedelem

Ellenőrizze, hogy a szállítmány nem sérült-e meg a szállítás során, és vesse össze a szállítási terjedelemmel:

- 1 110/120PHH
- 1 üzemeltetési útmutató
- 1 megfelelőségi nyilatkozat
- 1 SW2 csavarhúzó

3 A termék leírása

3.1 Kezelő és funkcionális elemek



Tétel	Megnevezés
1	Forgásirány átkapcsoló
2	Kimenő levegő fojtás: forgatónyomaték beállító, lásd Abb. 4-1 , 11. oldal
3	Levegőcsatlakozó
4	Indító gomb
5	Tartalék olaj, lásd 5.2 A tartalék olaj feltöltése, 16. oldal
6	Akasztó

3.2 Opciók

	<p>Védőtök Cikksz. 937451PT – 110/120PHH... Cikksz. 937446PT – 110/120PHHA...</p>
	<p>Vibráció csillapító Cikksz. 935966 – 110/120PHHA...</p>

4 Üzembe helyezés előtt

4.1 Levegőcsatlakozás

Paraméter	Adat
Sűrített levegő-tömlő	Belső \varnothing : 3/8" (\varnothing 9,5 mm), max. 5 m hosszú
Levegőcsatlakozó	1/4" NPT, belső- \varnothing \geq 7,5 mm

- Bizonyosodjon meg róla, hogy a nyomás a nyomásszabályozón legalább 0,5 barral magasabb, mint a szerszámon beállított folyamatos nyomás.
- A sűrített levegő tömlőjét belülről tisztán kell tartani a szennyeződésektől, adott esetben ki kell tisztítani.

Levegőminőség

Az ISO 8573-1, 2.4.3 minőségi osztály szerint, a sűrített levegőnek száraznak és tisztának kell lennie.

Paraméter	Adat
Üzemi nyomás-tartomány	400 ... 700 kPa
max. olvadáspont	+ 10° C

Sűrített levegő kezelő berendezések

Javasljuk a következők telepítését: sűrített levegő kezelő berendezések (szűrő, szabályozó, olajozó)

Készülék	Magyarázat
Szűrő	Részecskék visszatartása > 15 mikrométer. A kondenzvíz több mint 90%-át eltávolítja.

Készülék	Magyarázat
Szabályozó	Az állandó munkaeredmények elérése érdekében állandóan kell tartani minden egyes szerszám üzemi nyomását.
Olajozó	<p>A sűrített levegőhöz kevesebb olajra van szükség és a szerszám levegőfogyasztásához igazodik.</p> <p>→ A két csepp olaj között eltelt idő (T) kiszámítása és az olajozón való beállítása:</p> $T = \frac{60}{F \times L}$ <p>F = Impulzuscsavarozó tényező = 2 L = Szerszám levegőfogyasztása/üresjárat m³/min (lásd impulzuscsavarozó teljesítményadatai)</p>

Olajtípusok DIN 51524 / ISO 3498 szerint

rendelési sz.	Csomagolási egység liter	Megnevezés	ARAL	BP	elf	ESSO	INA	Mobil	Klüber	SHELL
933090	2	HL32	Aralub EE 100	Energol HL 32	Polyelis 32 Olna 32	Nuto H 32	Hydraol A32	D.T.E.Oil Light Vactra Oil Light	Crukolan 32	Molina 32 Molina 22

4.2 Levegőcsatlakozó átszerelése: fent / lent (csak 110/120PHHA)

Az ALSÓ levegőcsatlakozó a kiszállításkori állapotban egy zárócsavarral van lezárva. A levegőcsatlakozó átszerelésekor felülről alulra:

- Szerelje le a szűrőtartót a FELSŐ levegőcsatlakozóról (és őrizze meg) 7.2 Pisztolymarkolat 110/120PHHA..., 28. oldal, X részlet.
- Távolítsa el ALUL a zárócsavart, ehhez tartson ellen egy 17-es kulccsal.
- Zárja le a FELSŐ levegőcsatlakozót a zárócsavarral az előírásoknak megfelelően.

4.3 A szerszám csatlakoztatása

VIGYÁZAT!

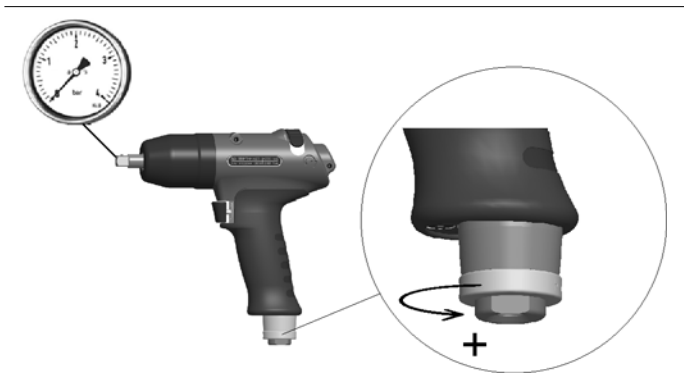


A sűrített levegő tömlő kioldódhat és ellenőrizetlenül csapkodhat.

- A szerszám csatlakoztatása előtt szakítsa meg a sűrített levegő ellátást.

- Csatlakoztassa a sűrített levegő tömlőt a szerszámra.
Maximális becsavarozási fny = 40 Nm. Tartson ellen a 17-es lelapoláson villáskulccsal.
- Aktiválja a sűrített levegőt: 620 kPa.

4.3.1 Próbajáratás

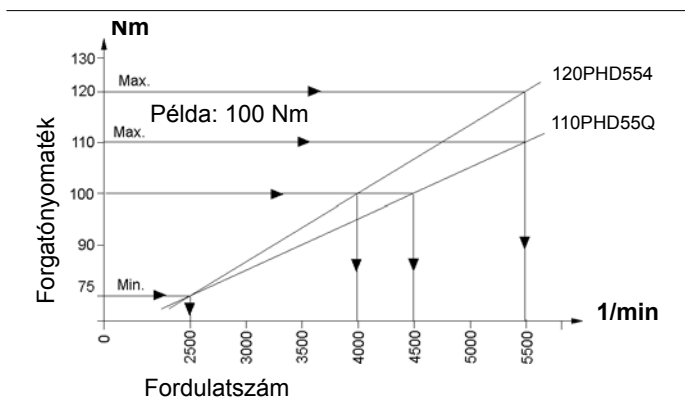


- Nyissa ki a kimenő levegő fojtását az óramutató járásával ellentétesen.
- Ellenőrizze a fordulatszámot a kihajtáson: >5500 1/perc

4.4 A szerszám beállítása

A szerszámot be kell állítani a végezni kívánt csavarozási feladathoz.

4.4.1 A forgatónyomaték beállítása



Beállítási példa:

Meghúzási nyomaték: 100 Nm

Csavar: M12 8,8

- Állítsa a fordulatszámot kb. 4000, ill. 4500 1/perc-re.

Abb. 4-1

- A csavarkötések meghúzásánál a jobb ismétlési pontosság érdekében fojtja le annyira a fordulatszámot a szerszámon, hogy a kívánt meghúzási nyomatékot a csavarkötés a forgás végén érje el. Kemény és középkemény csavarkötéseknél ezt 1–2 mp alatt eléri a szerszám. Ilyenkor a hosszabb csavarozás már nem jár együtt a meghúzási nyomaték növekedésével.

4.4.2 A forgatónyomaték módosítása

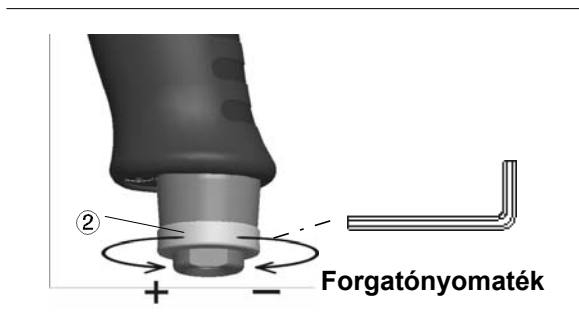


Abb. 4-2

- Oldja a hernyócsavart az SW2 csavarhúzóval.
- A forgatónyomaték csökkentéséhez forgassa a kimenő levegő fojtást ② az óramutató járásával azonos irányban.
- A forgatónyomaték növeléséhez forgassa a kimenő levegő fojtást ② az óramutató járásával ellentétes irányban.

TUDNIVALÓ



A forgatónyomaték beállítása a sűrített levegő nyomás aktiválása után korrigálható.

4.4.3 A meghúzási nyomaték ellenőrzése

A meghúzási nyomaték ellenőrzéséhez a *statikus* mérési módszert ajánljuk, a csavarkötés utánhúzásával.

- Ha a meghúzási nyomaték eltérése túl nagy, módosítsa a forgatónyomaték beállítását. Lásd: 4.4.2 A forgatónyomaték módosítása.
- A beállítás módosítása után ismét ellenőrizni kell a meghúzási nyomatéket.

Ha a mérés *dinamikus* előtét-jelátalakítóval történik, akkor is el kell végezni a statikus ellenőrzést, pl. egy nyomatékkulccsal (elektronikus).

4.5 Hibakeresés

Hiba	Lehetséges okok	Intézkedések és hibaelhárítás
A szerszám túl erős	A beállított forgatónyomaték túl magas.	→ Csökkentse a forgatónyomatéket, lásd 4.4.2 A forgatónyomaték módosítása, 12. oldal

Hiba	Lehetséges okok	Intézkedések és hibaelhárítás
A szerszám túl gyenge	Az üzemi nyomás túl alacsony	→ Ellenőrizze a tömlő és a csatlakozó keresztmetszetét: Belső \varnothing : 3/8" (\varnothing 9,5 mm), max. 5 m hosszú → Növelje az üzemi nyomást.
	A váltógomb nincs ütközési pozícióban	→ A váltógombot fordítsa ütközési pozícióba
	Az erőátvitel csillapítási vesztesége túl nagy a hosszabbító és a kiverődött dugókulcs miatt.	→ Növelje e fordulatszámot, lásd 4.4.1 A forgatónyomaték beállítása, 11. oldal → Használjon merevebb, ill. rövidebb hosszabbítót. → Cserélje ki a dugókulcsot
	Nincs elegendő olaj az impulzus egységben (nem jön létre az impulzus)	→ A zsírfajtákat lásd a 16. oldalon 5.2 A tartalék olaj feltöltése, 16. oldal
	A levegő-beömlőnyílásban / hangtompítóban lévő szűrő elszennyeződött	→ Tisztítsa meg, ill. cserélje ki az alkatrészeket
Nem megfelelő a pontosság	A csavarozóelemek kiverődtek	→ Cserélje ki a csavarozóelemeket → Használjon hosszabbítót és vezető- \varnothing -vel ellátott dugókulcsot
	Nyomásingadozás a levegő hálózatban	→ Használjon nyomásszabályozót
	Az indítógomb korai elengedése	→ Tartsa nyomva az indítógombot, míg a csavarozó már nem fordul el
A csavarozási idő túl hosszú: > 4 másodperc	A csavarozás túl puha; szorítóanyák, önmetsző csavarok	→ Növelje a fordulatszámot → Használjon nagyobb kapacitású impulzus csavarozót.

5 Karbantartás

VIGYÁZAT!



Sérülésveszély akaratlan üzembe helyezés miatt
– a szerszámot a karbantartási munkák megkezdése előtt mindig válassza le a sűrített levegő hálózatról.

5.1 Karbantartási terv

A rendszeres karbantartás csökkenti az üzemzavarok számát, a javítási költségeket és az állásidőt.

Karbantartási intervallum	Csavarozások száma	Intézkedések
K1	100.000	<ul style="list-style-type: none"> → Ellenőrizze, hogy az akasztó biztonságosan működik-e. → Ellenőrizze a sűrített levegő tömlő kopottságát. → Ellenőrizze, hogy a kihajtás négyszöge mennyire kopott. → Ellenőrizze, hogy a levegőcsatlakozó nem lazult-e meg. → Ellenőrizze, hogy az impulzus egység háza nem lazult-e meg. → Ellenőrizze a max. üresjárat fordulatszámot. → Ellenőrizze a tartalék olajat.
K2	500.000	<ul style="list-style-type: none"> → Olajcsere, lásd 5.3 Teljes olajfeltöltés, 18. oldal. → Motor szerviz készlet, lásd 3) A 936179 cikkszámú K1 motor szerviz készlet része, 27. oldal. → Hidraulika szerviz készlet, lásd 3) A 936035PT cikkszámú K2 hidraulika szerviz készlet része, 33. oldal. → Hangtompító, szűrő csere.
K3	1.000.000	<p>Alkatrészek ellenőrzése, szükség esetén cseréje</p> <ul style="list-style-type: none"> → Akasztó → Bekapcsoló szelep → Kimenő levegő fojtás → Motor → Impulzusegység

Ebben a karbantartási tervben olyan értékek szerepelnek, amelyek a legtöbb felhasználási területhez megfelelőek. A specifikus karbantartási terv elkészítéséhez lásd: 5.1.1 Ügyfélspecifikus karbantartási terv elkészítése számítással, 16. oldal.

Vezessen be egy a biztonságnak megfelelő karbantartási programot, amely figyelembe veszi a szerszám összes üzemi fázisához tartozó karbantartásra vonatkozó összes helyi előírást.

5.1.1 Ügyfélspecifikus karbantartási terv elkészítése számítással

Egy karbantartási intervallum **K(1,2,3)** az alábbi tényezőktől függ:

Tényező	Feltételezett érték a 6.1 karbantartási tervben	Leírás
V	V1 = 100.000 V2 = 500.000 V3 = 1.000.000	A csavarozási műveletek száma, amelyek után az Apex Tool Group karbantartási műveletet ír elő.
T1	1,8 másodperc	Specifikus csavarozási idő, élettartam és tartós teszt alapján meghatározva.
T2	2 másodperc	Tényleges csavarozási idő, a csavarozási művelet keménységétől függően.
S	1; 2; 3	Műszakok száma naponta.
VS	750	A csavarozási műveletek száma műszakonként.

T2, S és VS változó tényezők és a felhasználási területtől függően eltérőek lehetnek.

Példa a K2 karbantartási intervallumra:



500.000 csavarozási művelet (V) után,
1,8 másodperc specifikus csavarozási időnél (T1),
3 másodperces tényleges csavarozási időnél (lágycsavarozási művelet) és
napi 3 teljesített műszaknál, műszakonként 750 csavarozási műveletnél:

$$W(1, 2, 3) = \frac{V \times T_1}{T_2 \times S \times VS} \qquad W_2 = \frac{500000 \times 1,8}{2 \times 3 \times 750} = 200 \text{ Tage}$$

A W2 karbantartási intézkedéseket 200 nap üzemidő után kell elvégezni.

5.2 A tartalék olaj feltöltése

Ha **X = 0** (lásd 2 ábra) a tartalék olaj elfogyott és újra fel kell tölteni, hogy biztosított legyen a folyamat ellenőrzött végrehajtása.

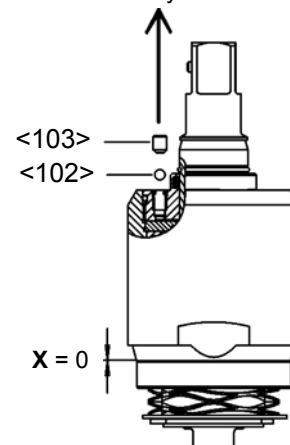
1

→ Szerelje le az impulzus egységet.



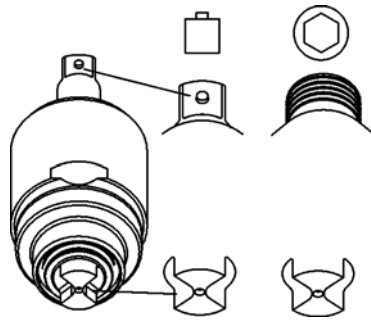
2

→ Távolítsa el a hernyócsavart és a golyót.

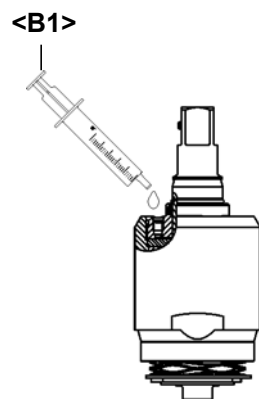


3

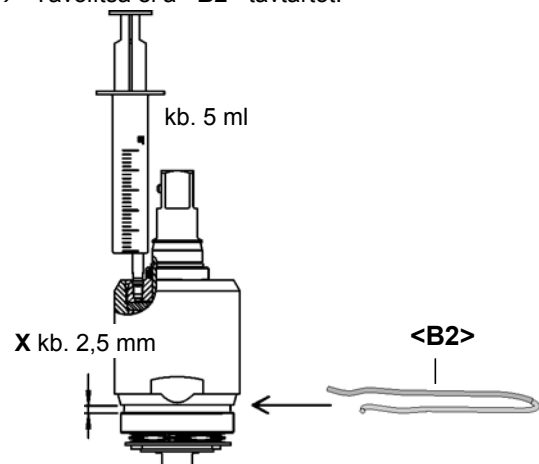
→ Állítsa be az egység két végét az ábrának megfelelően (a belső kiegyenlítő furat kinyílik).

**4**

→ Hogy ne maradhassanak légbuborékok, a betöltőfuratot egyenesen töltsé fel olajjal.

**5**

- Helyezze be a fecskendő hegyét úgy, hogy tömítsen, majd töltsé be a tartalék olajat, míg rendelkezésre nem áll az **X** távolság a **<B2>** távtartó számára.
- Tartsa meg az **X** távolságot és rögzítse a **<B2>** távtartóval.
- Szerelje vissza a hernyócsavart és a golyót.
- Távolítsa el a **<B2>** távtartót.

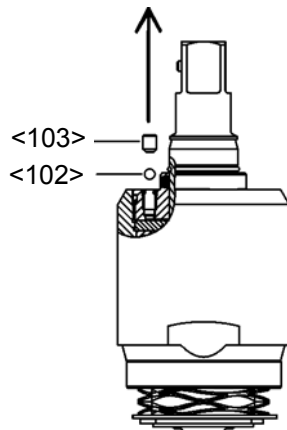


5.3 Teljes olajfeltöltés

Ha az impulzusok már nem épülnek fel, vagy az impulzus egységet szétszerelték és összeszerelték, az impulzus egység teljes olajtöltetét újra kell cserélni:
Olaj cikksz. 925715, ESSO-UNIVIS HVI26, kb. 2 liter, hőmérséklet: $20 \pm 5 \text{ }^\circ\text{C}$

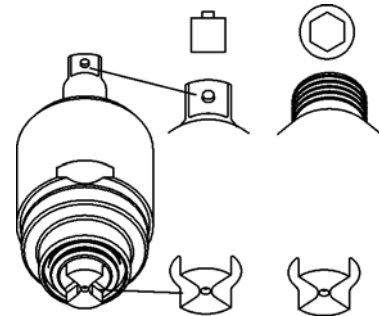
1

→ Távolítsa el a hernyócsavart és a golyót



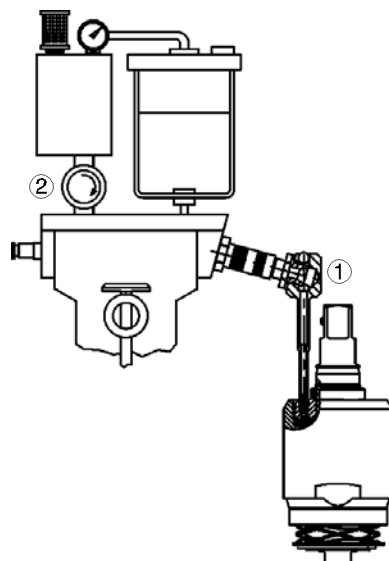
2

→ Állítsa be az impulzus egység két végét az ábrának megfelelően (a belső kiegyenlítő furat kinyílik).



3

→ Csatlakoztassa az impulzus egységet az adapterrel ① a gyorscsatlakozóra.
→ ② Zárja el az elzáróelemet.



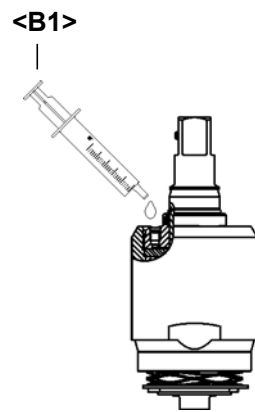
4

→ Állítson be kb. 500 kPa üzemi nyomást.
→ Lassan nyissa meg az elzáró elemet, míg a manométeren látható vákuum értéke $<10 \text{ mbar} (-1 \text{ bar})$ lesz.
→ Várjon kb. 2 percig, míg a buborékok száma jelentősen le nem csökken.
→ Lassan zárja el az elzáróelemet. A manométer ismét a légköri nyomást mutatja. A hiányzó olaj benyomódik az impulzus egységbe.
→ Ismétlje meg az utolsó 3 munkalépést, ha szükséges, míg a buborékképződés meg nem szűnik.

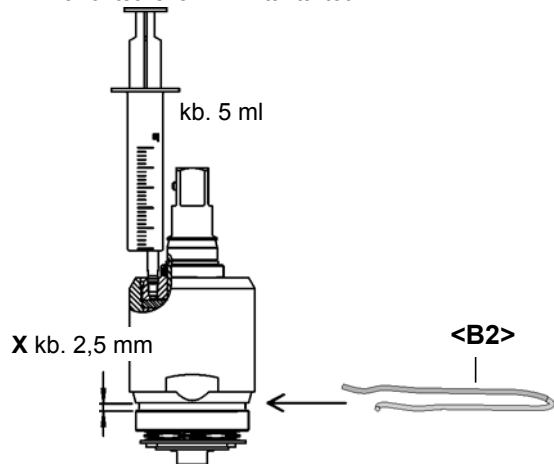


5

- Csatlakoztassa le az impulzus egységet és csavarja ki az adaptert.
- Hogy ne maradhassanak légbuborékok, a betöltőfuratot egyenletesen töltsé fel olajjal.

**6**

- Helyezze be a fecskendő hegyét úgy, hogy tömítsen, majd töltsé be a tartalék olajat, míg rendelkezésre nem áll az **X** távolság a **<B2>** távtartó számára.
- Tartsa meg az **X** távolságot és rögzítse a **<B2>** távtartóval.
- Szerelje vissza a hernyócsavart és a golyót.
- Távolítsa el a **<B2>** távtartót.

**TUDNIVALÓ**

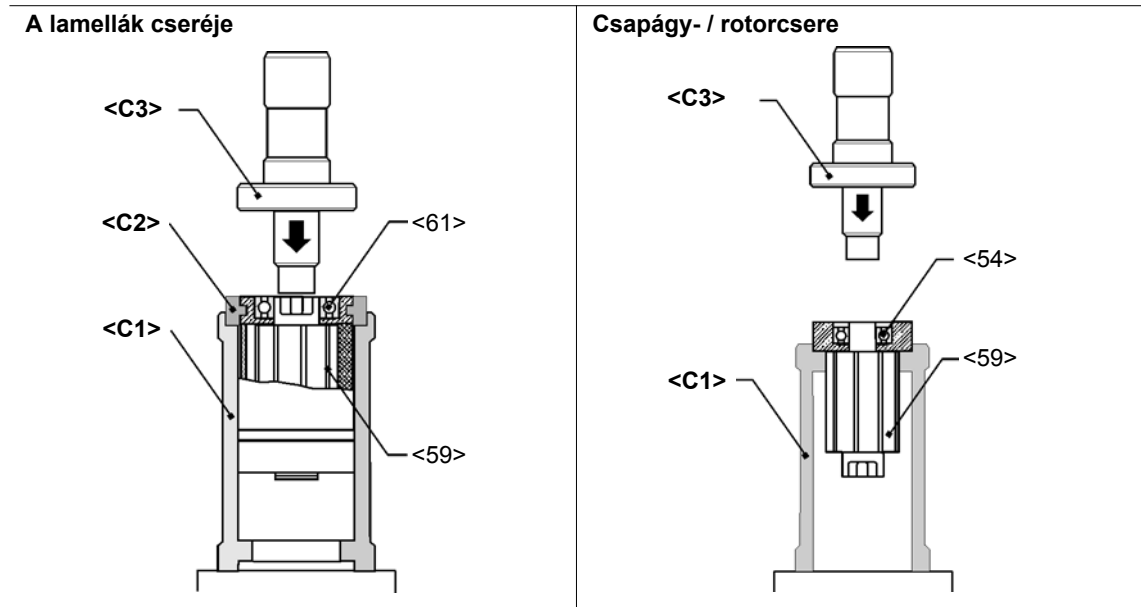
A kis légbuborékok, amelyek feltöltéskor a nagy vákuum miatt láthatóvá válnak, nem jelentik azt, hogy az impulzus egység tömítetlen. Ezek nem befolyásolják negatívan a feltöltés eredményét.

Üres oldal

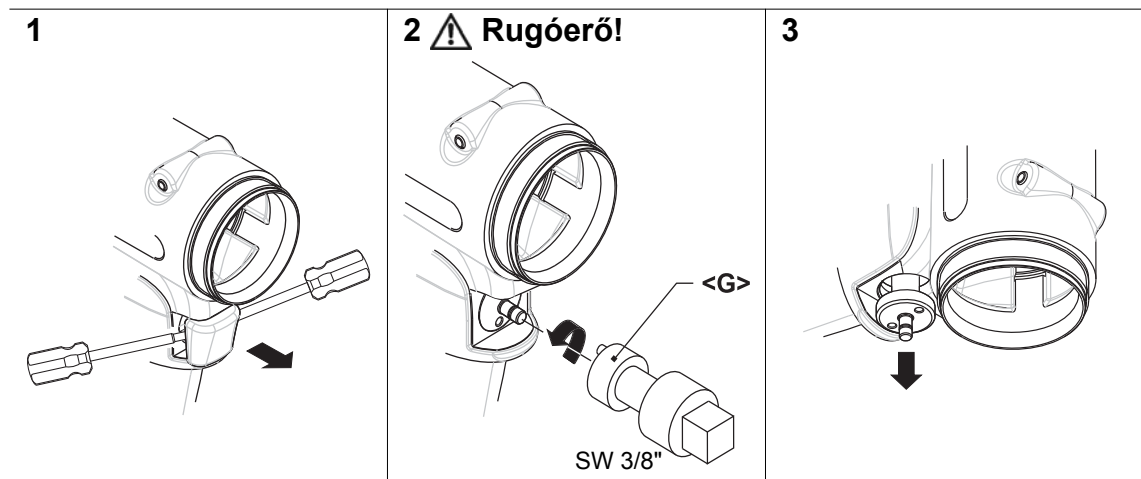
6 Javítási útmutató

<...> lásd ehhez: 7 Tartalék alkatrészek, 25. oldal und 7.5 Készülék rendelési lista, 34. oldal

6.1 A motoregység leszerelése



6.2 A bekapcsoló szelep leszerelése



6.3 Az impulzus egység leszerelése

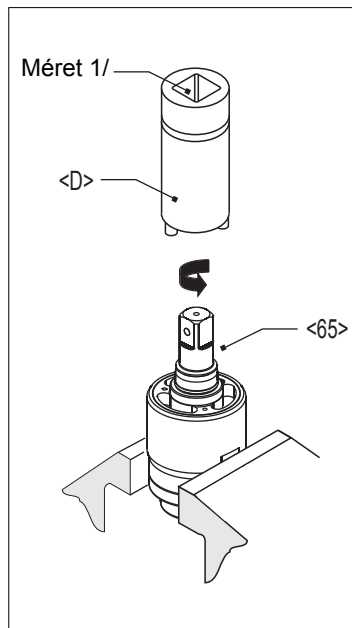


Abb. 6-1

VIGYÁZAT!



Bőrirritáció, ha közvetlenül érintkezik az olajjal.
Viseljen védőkesztyűt.

VIGYÁZAT!



A hidr. lamellákat rugóerő terheli!
Viseljen védőszemüveget.

TUDNIVALÓ



Ezt a műveletet csak akkor szabad elvégezni, ha a teljes olajtöltet feltöltéséhez rendelkezésre állnak az eszközök, lásd 5.3 Teljes olajfeltöltés, 18. oldal. Meg kell várni, míg az impulzus egység lehűl szobahőmérsékletre.

6.4 A motoregység felszerelése

VIGYÁZAT!



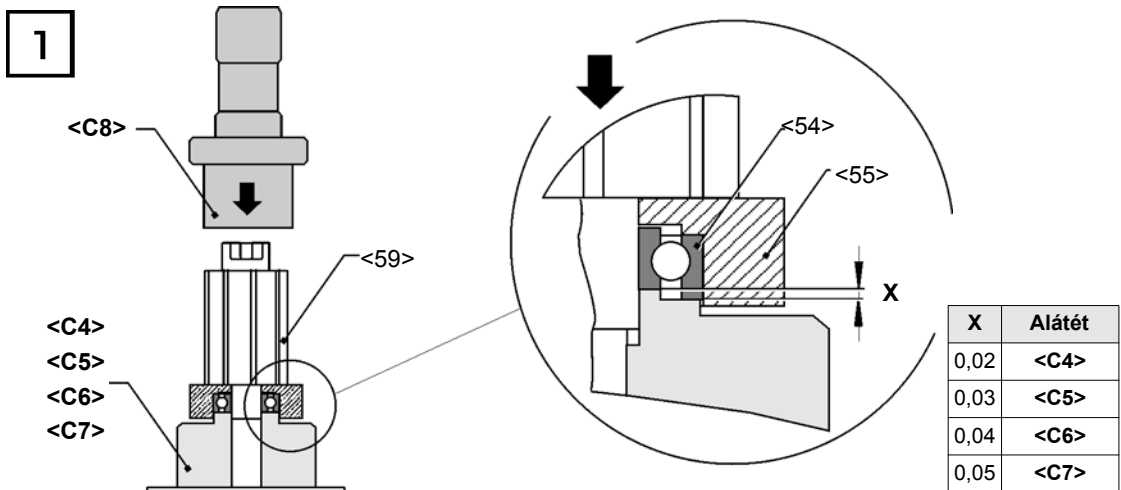
- Az összeszerelést pontosan a robbantott ábrának megfelelően kell elvégezni, lásd 7.3 Motoregység, 30. oldal.
A helytelen összeszerelés ellenőrizhetetlen reakciókat okozhat, pl. váratlan elindulást, vagy az alkatrészek kirepülését.
- A szerszám összes csavarkötését gondosan, az előírásoknak megfelelően kell meghúzni.

TUDNIVALÓ

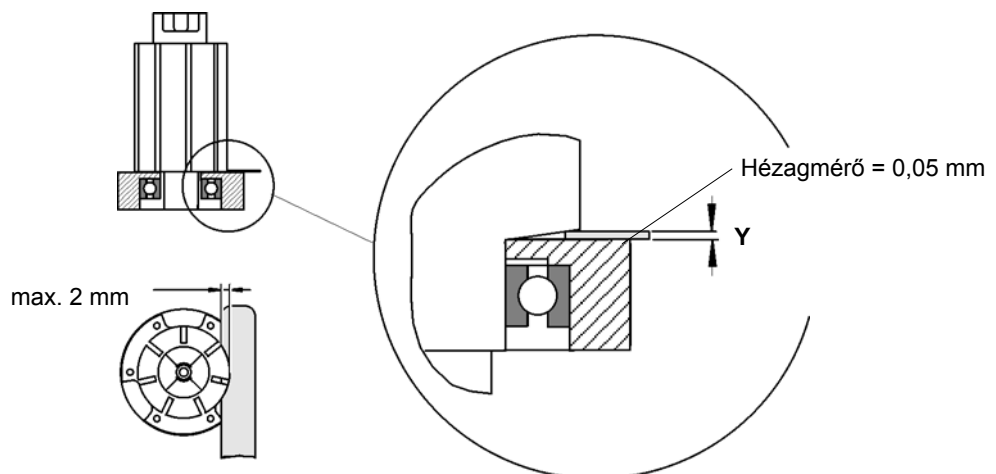


A károsodások elkerülésének érdekében összeszerelés előtt kenje meg a tömítő- és az O-gyűrűket zsírral (cikksz. 914392).

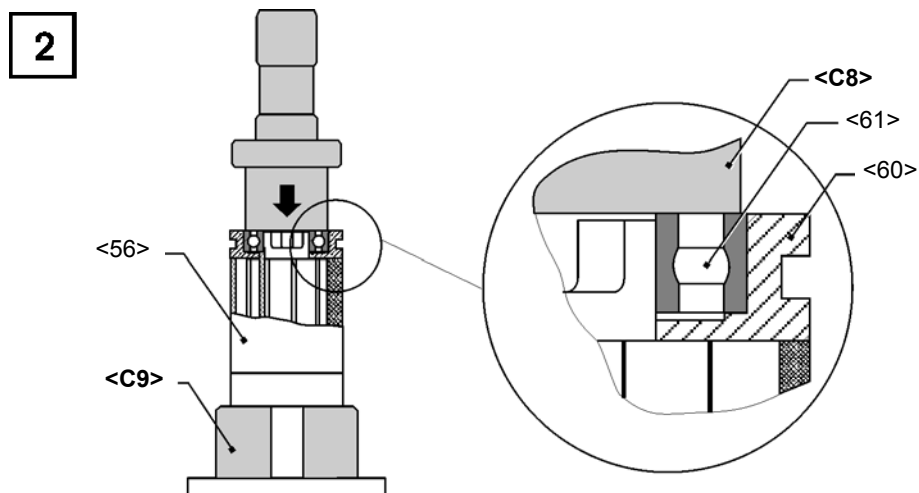
6.4.1 A rotorfedél cseréje



1. <59>-et a <C4>-re bepréselni, lásd X.



2. Y -t hézagmérővel ellenőrizni. Ha a méret > Y, ismételje meg az 1. lépést a <C5>, <C6>, <C7> aláté-



A <61>-et a <C8>-cal bepréselni.

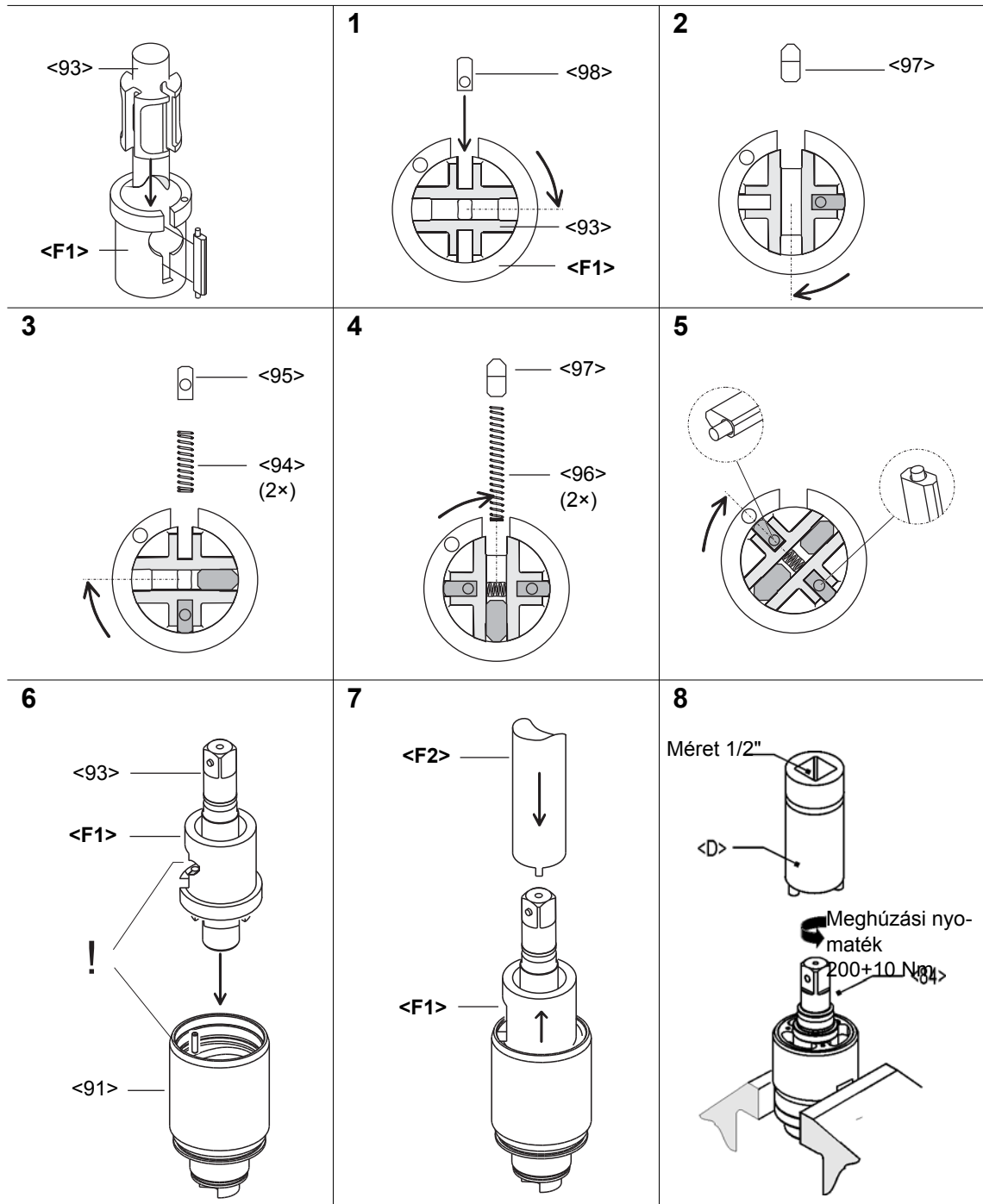
6.5 Az impulzus egység beszerelése

TUDNIVALÓ



A károsodások elkerülésének érdekében összeszerelés előtt kenje meg a tömítő- és az O-gyűrűket zsírral (cikksz. 914392).

6.5.1 A hidraulikus lamellák beszerelése



7 Tartalék alkatrészek

TUDNIVALÓ

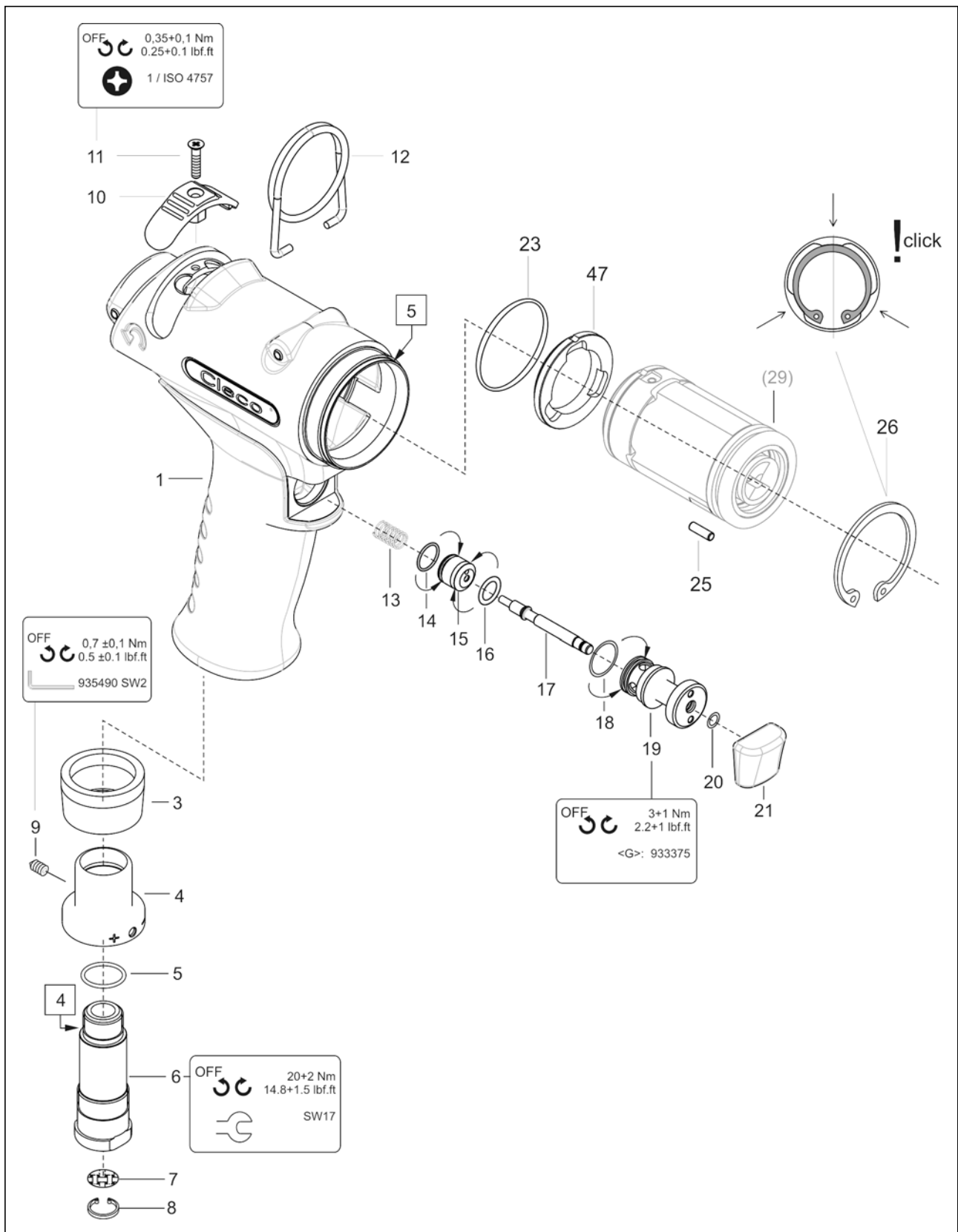


Alapvető, hogy mindig Cleco eredeti alkatrészeket kell használni. Ha ezt figyelmen kívül hagyják, az csökkenő teljesítményt és megnövekedett karbantartási igényt okozhat. Önkényes módosítások és nem eredeti alkatrészek használatakor a szerszám gyártója fenntartja magának a jogot, hogy az összes garanciális kötelezettségét semmisnek nyilvánítsa.

Szívesen állunk a rendelkezésére speciális ajánlatok kidolgozásával a kopó- és pótalkatrészekre. Ehhez az alábbi adatokat kell megadnia:

- Szerszámtípus
- Szerszámok száma
- Csavarozások száma/nap vagy /műszak
- Lepakcsolási nyomaték
- Csavarozási idő csavarozásonként

7.1 Pisztolymarkolat 110/120PHH...



Index	1)	2)	3)	Megnevezés	4)
1	936171	1		Pisztolyház, kompl.	
3	935720	1	K1	Hangtompító	
4	935434	1		Kimenő levegő fojtás	
5	922660	1	K1	O-gyűrű	16,X1,5
6	935437	1		Levegőcsatlakozó	
7	905031	1	K1	Szűrő	
8	905599	1	K1	Biztosítógyűrű	11,X1, IR
9	S905998	1	K1	Hernyócsavar	M 4X4
10	935613	1		Átkapcsológomb	
11	931792	1		Süllyesztett csavar	M 3X 14
12	935442	1		Akaszítókegyel	
13	935482	1	K1	Nyomórugó	0,5 X 6,X 23,8
14	539188	1	K1	O-gyűrű	9,X1,
15	935441	1		Dugattyú	
16	504970	1	K1	O-gyűrű	7,65X1,78
17	935440	1		Kapcsolórúd	
18	912150	1	K1	O-gyűrű	12,X1,
19	935439	1		Persely	
20	905086	1	K1	O-gyűrű	4,X1,
21	935446	1		Nyomógomb	
23	903764	1	K1	O-gyűrű	41,X2,
25	916772	1	K1	Tűgörgő	3,X9,8
26	935645	1	K1	Biztosítógyűrű	46,X1,75IR
47	936223	1		Rozdzielacz powietrza	

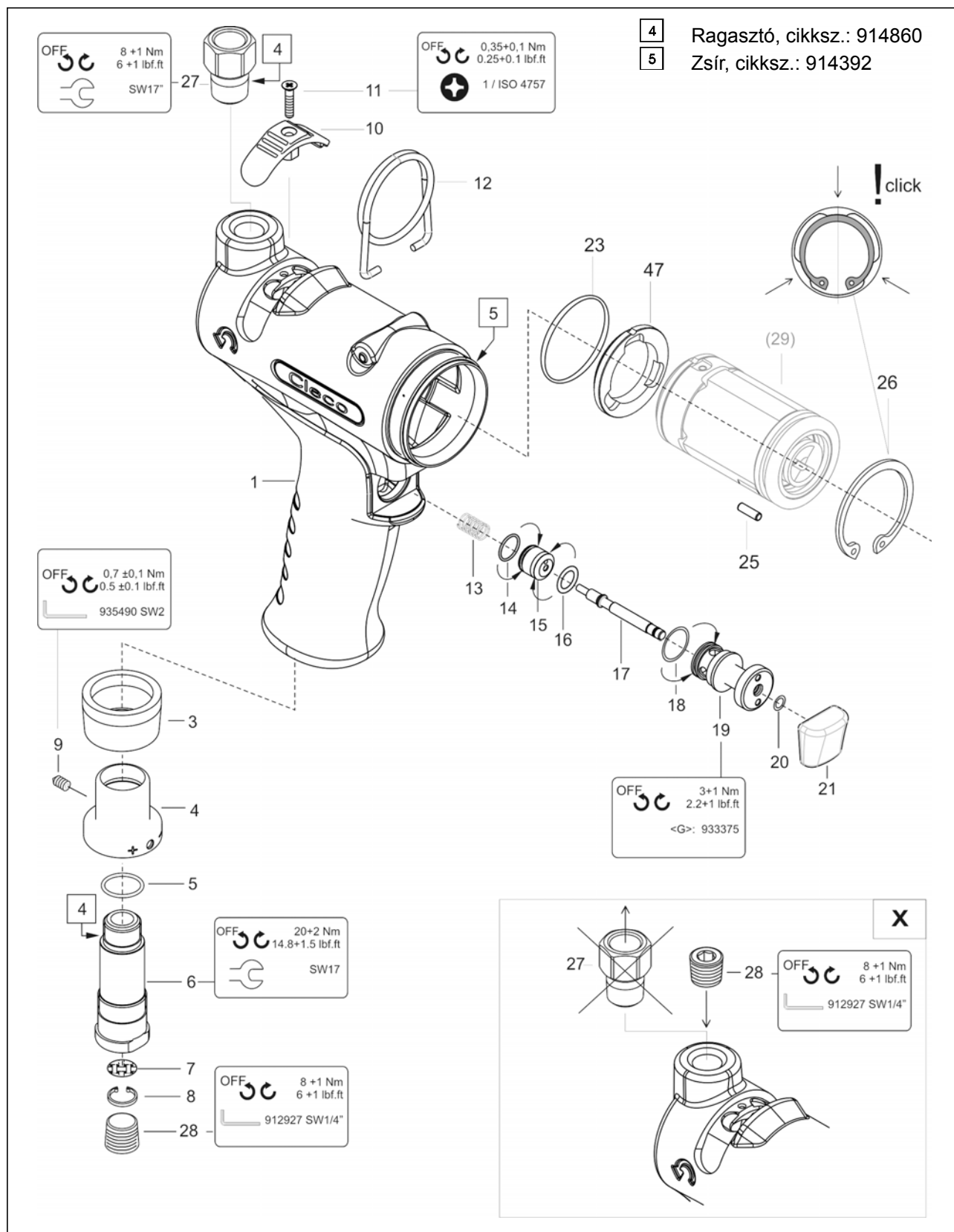
1)Cikksz.

2)Darab

3) A 936179 cikkszámú K1 motor szerviz készlet része

4)Méretek

7.2 Pisztolymarkolat 110/120PHHA...



Index	1)	2)	3)	Megnevezés	4)
1	936175	1		Pisztolyház, kompl.	
3	935720	1	K1	Hangtompító	
4	935434	1		Kimenő levegő fojtás	
5	922660	1	K1	O-gyűrű	16,X1,5
6	935437	1		Levegőcsatlakozó	
7	905031	1	K1	Szűrő	
8	905599	1	K1	Biztosítógyűrű	11,X1, IR
9	S905998	1	K1	Hernyócsavar	M 4X4
10	935613	1		Átkapcsológomb	
11	931792	1		Süllyesztett csavar	M 3X 14
12	935442	1		Akaszítókegyel	
13	935482	1	K1	Nyomórugó	0,5 X 6,X 23,8
14	539188	1	K1	O-gyűrű	9,X1,
15	935441	1		Dugattyú	
16	504970	1	K1	O-gyűrű	7,65X1,78
17	935440	1		Kapcsolórúd	
18	912150	1	K1	O-gyűrű	12,X1,
19	935439	1		Persely	
20	905086	1	K1	O-gyűrű	4,X1,
21	935446	1		Nyomógomb	
23	903764	1	K1	O-gyűrű	41,X2,
25	916772	1	K1	Tűgörgő	3,X9,8
26	935645	1	K1	Biztosítógyűrű	46,X1,75IR
27	935727	1		Szűrőtartó	
28	931771	1		Zárócsavar	1/4 NPT
47	936223	1		Rozdzielacz powietrza	

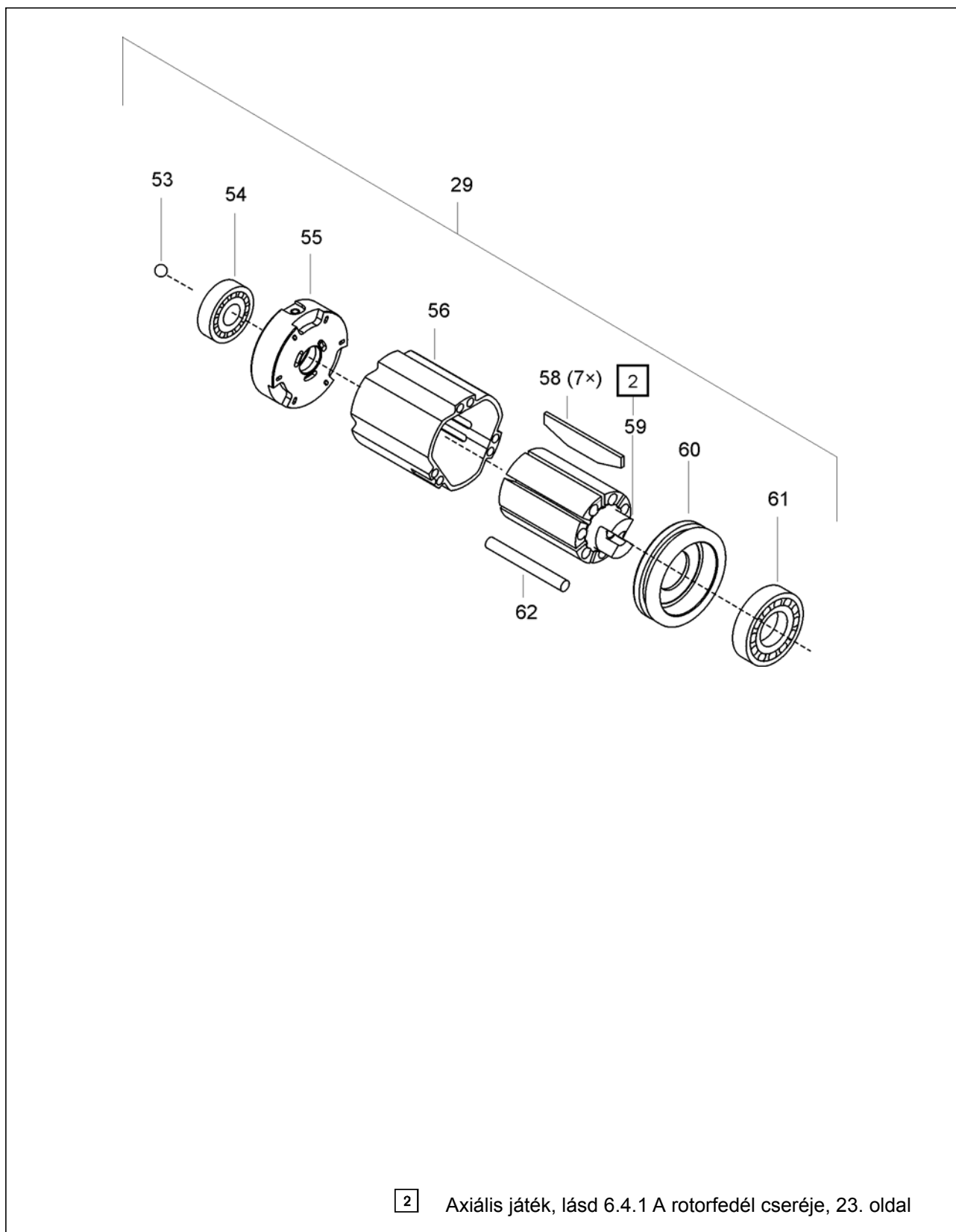
1)Cikksz.

2)Darab

3) A 936179 cikkszámú K1 motor szerviz készlet része

4)Méretek

7.3 Motoregység



Index	1)	2)	3)	Megnevezés	4)
29	936177	1		Motoregység	
53	936265	1	K1	Golyó	6,35 POM
54	936243	1	K1	Mélyhornyú golyóscsapágó	12, X 24, X 6,
55	936235	1		Rotorfedél	
56	935609	1		Rotorhenger	
58	935623	7	K1	Lamella	L30,01D1,5 H 9,5
59	936228	1		Rotor, kpl.	
60	935621	1		Rotorfedél	
61	915832	1	K1	Mélyhornyú golyóscsapágó	17, X 30, X 7,
62	935722	7		Záslepka	

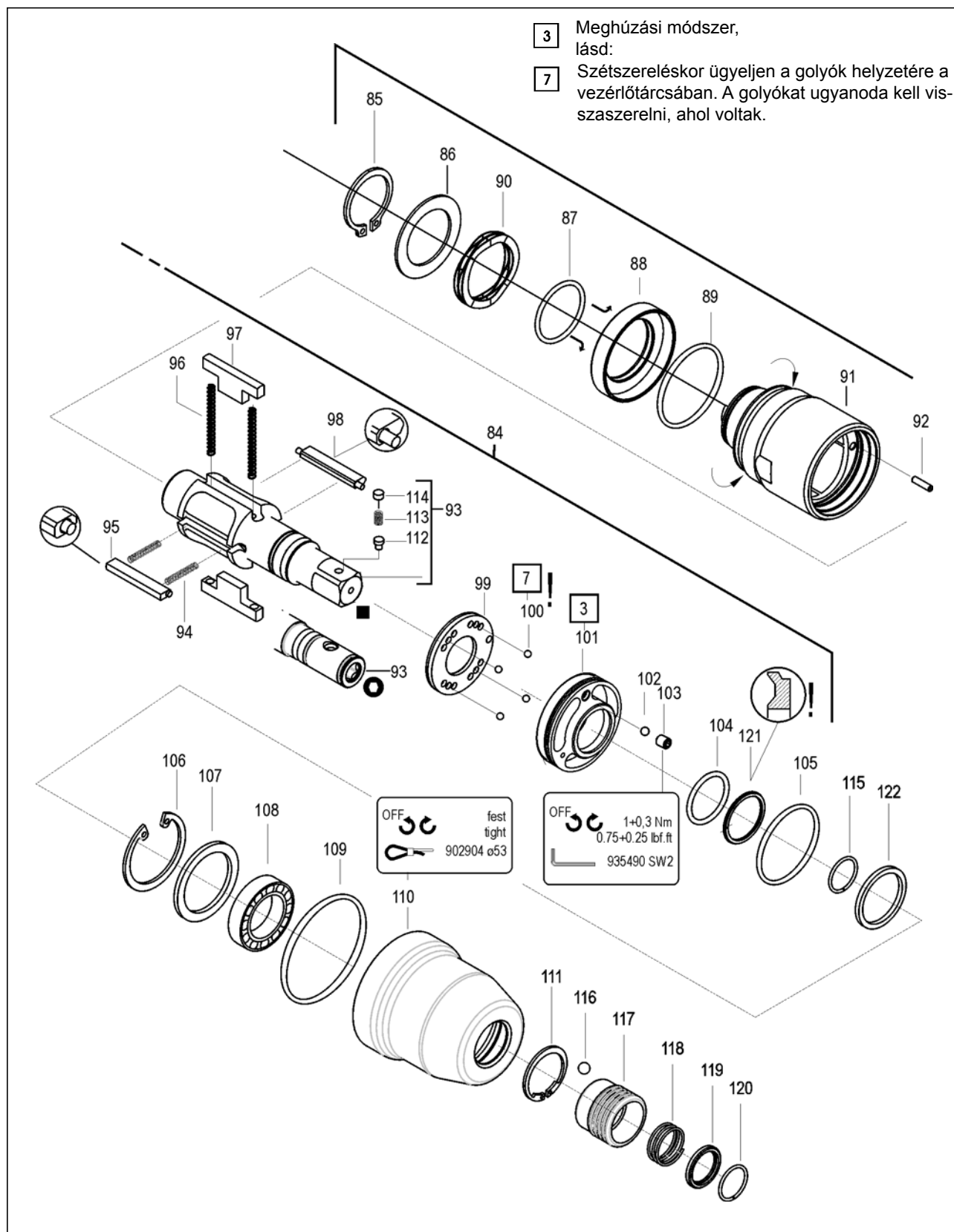
1)Cikksz.

2)Darab

3) A 936179 cikkszámú K1 motor szerviz készlet része

4)Méretek

7.4 Impulzusegység



Index	1)	2)	3)	Megnevezés	4)
84	*	1		Impulzus egység	
85	936032	1	K2	Biztosítógyűrű	29 X1,5 AR
86	936033	1	K2	Távtartó alátét	30, X 42, X 0,5
87	505719	1	K2	O-gyűrű	29,87X1,78
88	936191	1		Kiegyenlítő dugattyú	
89	412895	1	K2	O-gyűrű	37,82X1,78
90	936196	1	K2	Kiegyenlítő alátét	39 X 29 X 0,41
91	936193	1		Hidr. henger, kpl.	
92	916772	1		Tűgörgő	3, X9,8
93	*	1		Hidr. rotor, kpl.	
94	935631	2	K2	Nyomórugó	0,36 X 2,5 X 26,2
95	935916	1		Vezérlőlamella, kpl.	
96	935726	2	K2	Nyomórugó	0,45X 2,8 X 48,6
97	935915	2		Hidr. lamella	
98	935918	1		Vezérlőlamella, kpl.	
99	935612	1		Vezérlőtárcsa	
100	917793	8	K2	Golyó	2,500MM
101	935608	1		Csapágygyűrű	
102	911315	1	K2	Golyó	3,000MM
103	919140	1	K2	Hernyócsavar	M4X5
104	S909126	1	K2	O-gyűrű	20,X2,
105	935646	1	K2	O-gyűrű	38,X1,5
106	902106	1	K2	Biztosítógyűrű	33,X1,2IR
107	935633	1		Alátét	25,0 X 31,8 X 1,0
108	921414	1	K2	Mélyhornyú golyócsapágy	20, X 32, X 7
109	935647	1	K2	O-gyűrű	52,X1,5
110	937405PT	1		Ház	
111	933818	1	K2	Biztosítógyűrű	20,X1,2 AR
112	914433	1		Csap	
113	9D6481	1		Nyomórugó	0,3 X 3,2 X 9,2
114	26989PT	1		Dugó	
115	935651	1	K2	Feszítőgyűrű	18, X1,2 AR
116	*	1	K2	Golyó	6,000
117	*	1		Hüvely	
118	*	1	K2	Nyomórugó	1,2 X 22, X 33,4
119	*	1		Gyűrű	
120	*	1	K2	Feszítőgyűrű	18, X1,2 AR
121	935725	1	K2	Támasztógyűrű	
122	935644	1		Gyűrű	

1)Cikksz.

2)Darab

3) A 936035PT cikkszámú K2 hidraulika szerviz készlet része

4)Méretek

*

Cikksz.		<84>	<93>	<116>	<117>	<118>	<119>	<120>
120PHH554 120PHHA554	■	936048	935910	-	-	-	-	-
110PHH55Q 110PHHA55Q	○	936049	935963	903231	935634	935648	935649	935651

7.5 Készülék rendelési lista

Index	1)	Megnevezés
A	928478	Olajfeltöltő, kpl.
A1	928483	Olajfeltöltő
A2	935718	Töltőelem, kpl.
B	936695PT	Tartalék olaj feltöltőkészlet
B1	936690PT	Olajfúvóka
B2	937412PT	Távtartó
C	938579	Motoregység felszerelés/leszerelés
C1	933486	Alátét
C2	933483	Félhéj pár
C3	933480	Bélyeg
C4	938573PT	Alátét, 0,02 mm
C5	938574PT	Alátét, 0,03 mm
C6	938575PT	Alátét, 0,04 mm
C7	938576PT	Alátét, 0,05 mm
C8	933489	Bélyeg
C9	938577PT	Alátét
D	938504	Dugókulcs betét
E	938580PT	Montaż pierścienia zabezpieczającego, jednostka impulsowa
E1	938581PT	Obudowa
E2	938582PT	Trzpień nasadzony
F	938531	Hidraulikus lamellák / vezérlőlamellák szerelése
F1	938533	Hüvely
F2	938532	Tüske
G	933375	Bekapcsolószelep kulcs

1)Cikksz.

8 Műszaki adatok

8.1 Méretek, 110/120PHH..., mm

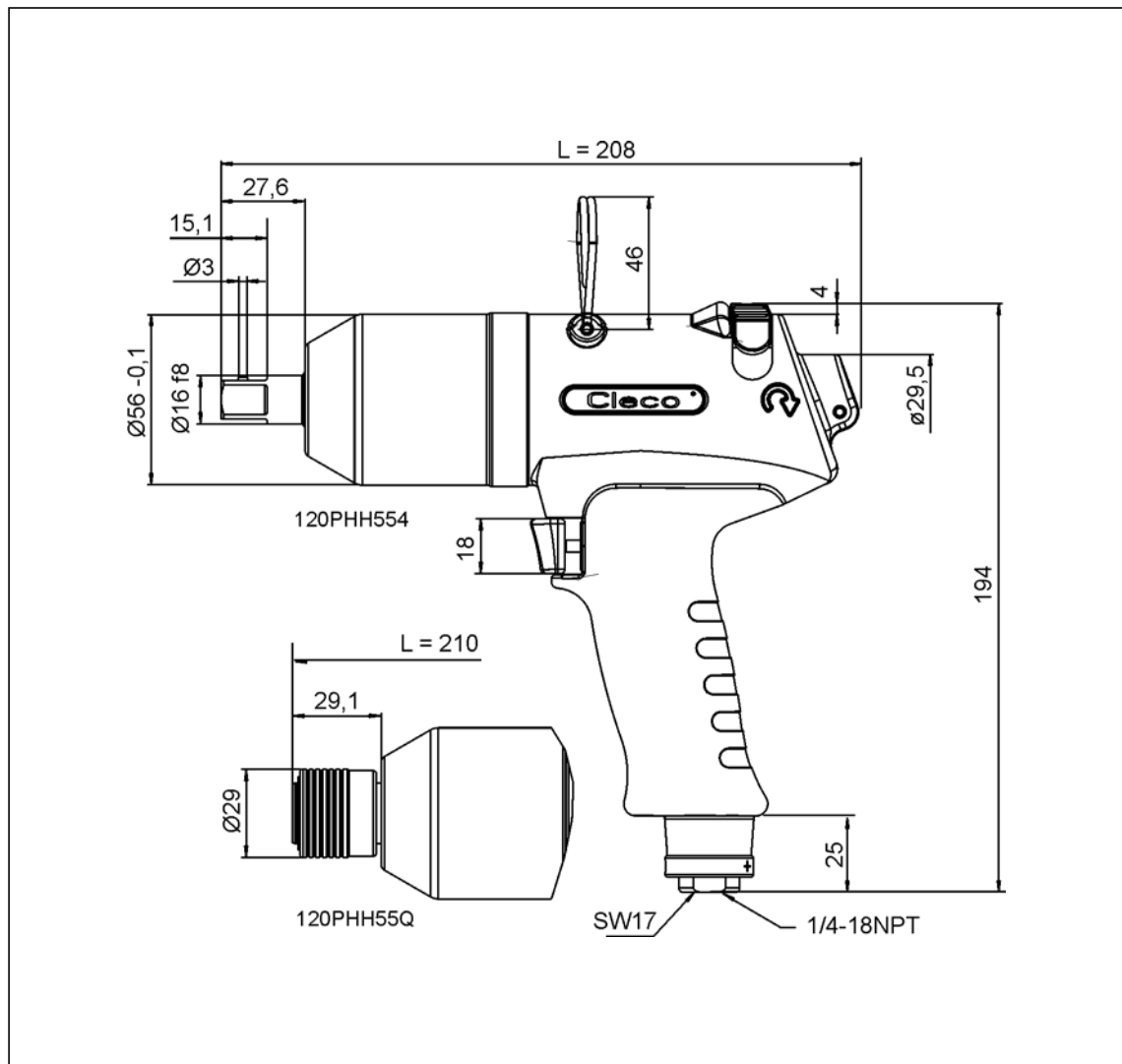


Abb. 8-1

8.2 Méretek, 110/120PHHA..., mm

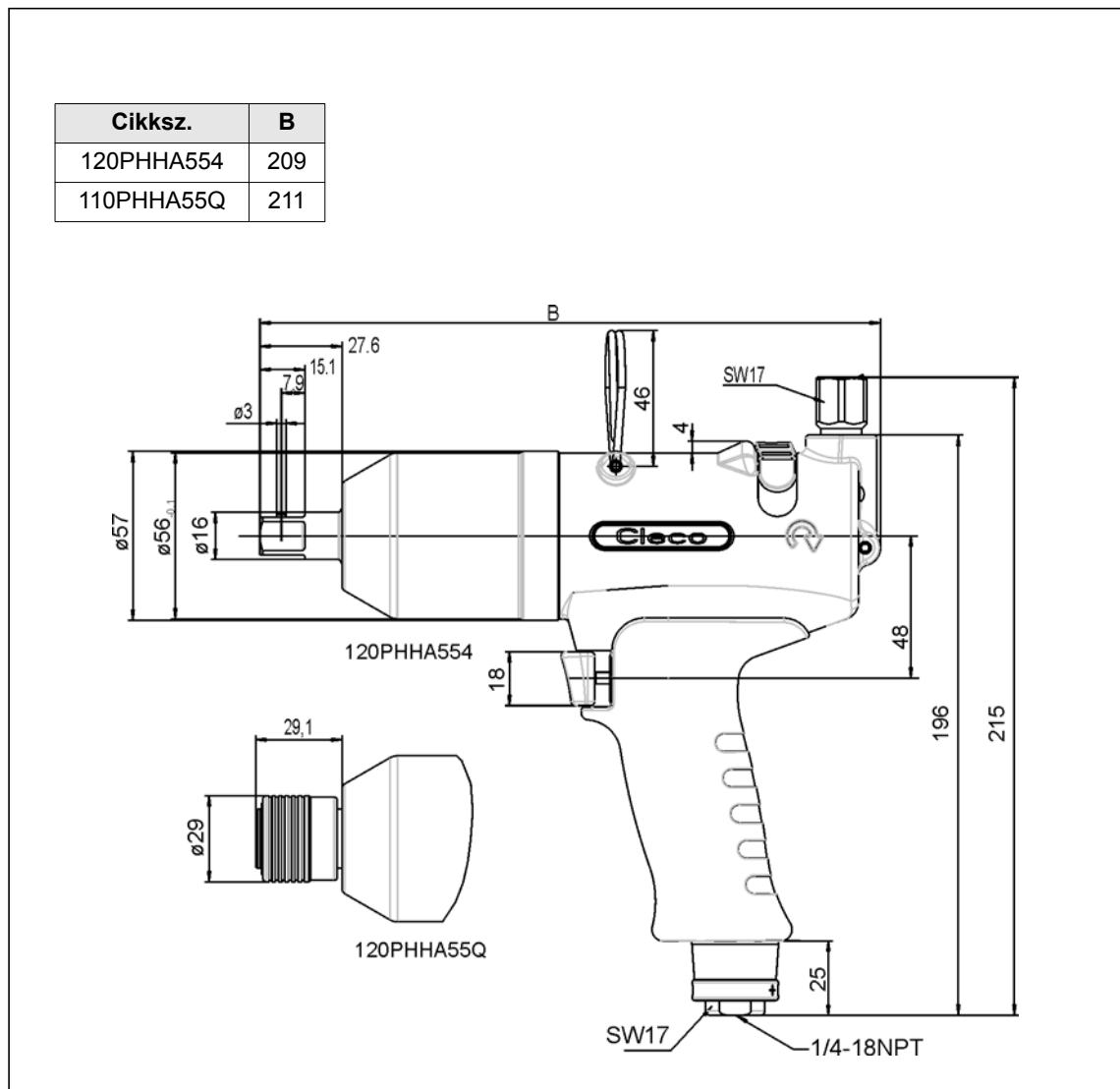
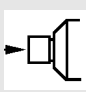




Abb. 8-2

8.3 Teljesítményadatok

Cikksz.		Ajánlott nyomatéktartomány		Üresjáratifordulatszám 1/min	 8.8 mm	 kg	Levegőfogyasztás m ³ /perc	
		min. Nm	max. Nm				Üresjáratifordulatszám	impulzusszám
120PHH554 120PHHA554	■ 1/2"	75	120	5500	M12	1,65 1,70	< 0,85	< 0,65
110PHH55Q 110PHHA55Q	○ 7/16"		110					

8.4 Környezeti feltételek

Tárolási hőmérséklet	-25...+60 °C
Munkahőmérséklet	+5...+40 °C
Megengedett relatív páratartalom	25...90%, kondenzáció nélkül

9 Szerviz

TUDNIVALÓ



Ha szervizre van szükség, a teljes 110/120PHH-t küldje el az Apex Tool Group-nak! A gépek javítását csak megfelelő felhatalmazással rendelkező személyek végezhetik. A gép kinyitása a garancia elvesztését jelenti.

10 Ártalmatlanítás

VIGYÁZAT!



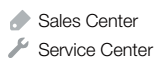
A nem szakszerű ártalmatlanítás személyi és környezeti károsodást okoz.

A gép alkatrészei és segédanyagai az egészséget és a környezetet veszélyeztető kockázatokat rejtenek magukban.

- A segédanyagokat (olajokat, zsírokat) leürítéskor gyűjtse össze és szakszerűen ártalmatlanítsa.
- A gép alkatrészeit típusonként külön és szakszerűen ártalmatlanítsa.
- Válassza szét, és fajtánként elkülönítve ártalmatlanítsa a különféle csomagolóanyagokat.
- Az ártalmatlanítás során viseljen megfelelő védőöltözetet.
- Vegye figyelembe az ártalmatlanításra vonatkozó általános irányelveket.
- Vegye figyelembe a helyileg érvényes előírásokat.

POWER TOOLS SALES & SERVICE CENTERS

Please note that all locations may not service all products.
Contact the nearest Apex Tool Group Sales & Service Center for the appropriate facility to handle your service requirements.



NORTH AMERICA | SOUTH AMERICA

Detroit, Michigan

Apex Tool Group
2630 Superior Court
Auburn Hills, MI 48236
Phone: +1 (248) 393-5640
Fax: +1 (248) 391-6295

Lexington, South Carolina

Apex Tool Group
670 Industrial Drive
Lexington, SC 29072
Phone: +1 (800) 845-5629
Phone: +1 (919) 387-0099
Fax: +1 (803) 358-7681

Louisville, Kentucky

Apex Tool Group
1000 Glengarry Drive
Suite 150
Fairdale, KY 40118
Phone: +1 (502) 708-3400
apexpowertools.com/service

Canada

Apex Tool Canada, Ltd.
7631 Bath Road
Mississauga, Ontario L4T 3T1
Canada
Phone: (866) 691-6212
Fax: (905) 673-4400

Mexico

Apex Tool Group
Manufacturing México
S. de R.L. de C.V.
Vialidad El Pueblito #103
Parque Industrial Querétaro
Querétaro, QRO 76220
Mexico
Phone: +52 (442) 211 3800
Fax: +52 (800) 685 5560

Brazil

Apex Tool Group
Ind. Com. Ferram, Ltda.
Av. Liberdade, 4055
Zona Industrial Iporanga
Sorocaba, São Paulo
CEP# 18087-170
Brazil
Phone: +55 15 3238 3820
Fax: +55 15 3238 3938

EUROPE | MIDDLE EAST | AFRICA

England

Apex Tool Group GmbH
C/O Spline Gauges
Piccadilly, Tamworth
Staffordshire B78 2ER
United Kingdom
Phone: +44 1827 8727 71
Fax: +44 1827 8741 28

France

Apex Tool Group S.A.S.
25 rue Maurice Chevalier
B.P. 28
77831 Ozoir-La-Ferrière
Cedex, France
Phone: +33 1 64 43 22 00
Fax: +33 1 64 43 17 17

Germany

Apex Tool Group GmbH
Industriestraße 1
73463 Westhausen
Germany
Phone: +49 (0) 73 63 81 0
Fax: +49 (0) 73 63 81 222

Hungary

Apex Tool Group
Hungária Kft.
Platánfa u. 2
9027 Győr
Hungary
Phone: +36 96 66 1383
Fax: +36 96 66 1135

ASIA PACIFIC

Australia

Apex Tool Group
519 Nurigong Street, Albury
NSW 2640
Australia
Phone: +61 2 6058 0300

China

Apex Power Tool Trading
(Shanghai) Co., Ltd
2nd Floor, Area C
177 Bi Bo Road
Pu Dong New Area, Shanghai
China 201203 P.R.C.
Phone: +86 21 60880320
Fax: +86 21 60880298

India

Apex Power Tools India
Private Limited
Gala No. 1, Plot No. 5
S. No. 234, 235 & 245
Indialand Global
Industrial Park
Taluka-Mulsi, Phase I
Hinjawadi, Pune 411057
Maharashtra, India
Phone: +91 020 66761111

Japan

Apex Tool Group Japan
Korin-Kaikan 5F,
3-6-23 Shibakoen, Minato-Ku,
Tokyo 105-0011, JAPAN
Phone: +81-3-6450-1840
Fax: +81-3-6450-1841

Korea

Apex Tool Group Korea
#1503, Hibrand Living Bldg.,
215 Yangjae-dong,
Seocho-gu, Seoul 137-924,
Korea
Phone: +82-2-2155-0250
Fax: +82-2-2155-0252

Apex Tool Group, LLC

1000 Lufkin Road
Apex, NC 27539
Phone: +1 (919) 387-0099
Fax: +1 (919) 387-2614
www.apexpowertools.com

