

Руководство по эксплуатации
P1996BA/RU
2014-06

Cleco[®]

110/120PHH

Импульсный гайковерт без функции отключения



Дополнительную информацию о нашей продукции вы можете получить в Интернете по адресу <http://www.apexpowertools.eu>

Относительно данного руководства пользователя

Оригинальный язык настоящего руководства — немецкий.

Настоящее руководство

- содержит важные указания по безопасному и эффективному обращению с инструментом.
- описывает принцип действия и порядок эксплуатации импульсного гайковерта (обозначаемого в дальнейшем 110/120РНН).
- служит в качестве справочного пособия, содержащего информацию о технических характеристиках, периодичности технического обслуживания и заказе запасных частей.
- дает указания на опции.

Дальнейшая информация к руководству

P2204BA Руководство по эксплуатации *Oil filling unit*

Обозначения в тексте:

- 110/120РНН служит для обозначения всех описанных здесь исполнений импульсного гайковерта.
- обозначает необходимые действия.
- обозначает перечисления.
- <...> обозначает индекс, см.7 Запасные части, страница 25.

Обозначения на графиках:

- ← обозначает движение в направлении.
- ↓ обозначает функцию и силу.

На графических изображениях:

В общих случаях изображена модель 110/120РНН (подвод воздуха снизу).

Код модели

xxx		P	H	H	x	55	x
Макс. мощность							Отбор мощности
110 - 120 Н·м							4 – Внешний квадрат 1/2"
120 – 120 Н·м							Q – Быстросменный патрон 7/16"
Исполнение							Частота вращения
P – пистолетная рукоятка							55 – 5500 об/мин
Импульсный механизм							2-е подключение воздуха
H – гидравлический							A – воздух сверху
Исполнение							– отсутствует
H – 3-камерный двигатель							

Указания по технике безопасности:

Компания Apex Tool Group оставляет за собой право без предварительного уведомления вносить в изделие изменения, дополнения и улучшения. Данный документ не может воспроизводиться целиком или частично в какой-либо форме или переводиться на другой естественный или машинный язык, а также на носители данных электронным, механическим, оптическим или другим способом без разрешения Apex Tool Group.

Содержание

1	Техника безопасности	5
1.1	Отображение указаний.....	5
1.2	Основные принципы работы с соблюдением правил техники безопасности.....	6
1.3	Обучение персонала	6
1.4	Средства личной защиты	6
1.5	Использование по назначению	7
1.6	Шум и вибрация	7
2	Комплект поставки	7
3	Описание продукта	8
3.1	Управляющие и функциональные элементы.....	8
3.2	Опции	9
4	Перед вводом в эксплуатацию	9
4.1	Подача воздуха	9
4.2	Смена подключения воздуха: вверху / внизу (только на 110/120PHHA) 10	
4.3	Подключение инструмента.....	10
4.4	Наладка инструмента	11
4.5	Поиск неисправностей.....	12
5	Техническое обслуживание	15
5.1	План техобслуживания.....	15
5.2	Заливка резервного масла	16
5.3	Полная заливка масла.....	18
6	Руководство по ремонту	21
6.1	Демонтаж модуля двигателя.....	21
6.2	Демонтаж клапана включения	21
6.3	Демонтаж импульсного модуля	22
6.4	Монтаж модуля двигателя.....	22
6.5	Монтаж импульсного модуля	24
7	Запасные части	25
7.1	Пистолетная рукоятка 110/120PHH.....	26
7.2	Пистолетная рукоятка 110/120PHHA.....	28
7.3	Модуль двигателя	30

7.4	Импульсный модуль	32
7.5	Список для заказа устройств	34
8	Технические характеристики	35
8.1	Габаритные размеры 110/120PHH... в мм	35
8.2	Габаритные размеры 110/120PHHA... в мм	36
8.3	Рабочие характеристики.....	36
8.4	Условия окружающей среды	37
9	Сервисное обслуживание	37
10	Утилизация	37

1 Техника безопасности

1.1 Отображение указаний

Предупреждающие указания обозначены сигнальным словом и пиктограммой:

- Сигнальное слово описывает тяжесть и вероятность грозящей опасности.
- Пиктограммой обозначается тип опасности.

ПРЕДУПРЕ-

ЖДЕНИЕ! **Возможные опасные** ситуации для здоровья людей.



Несоблюдение этого предупреждения может стать причиной тяжелейших травм.

ОСТО-

РОЖНО!



Возможная вредная ситуация для здоровья людей или влекущая за собой материальный ущерб и ущерб окружающей среде. Если не принимать во внимание данное предупреждения могут возникнуть травмы, материальный ущерб или вред окружающей среде.

УКАЗАНИЕ



Общие указания,

содержат прикладные советы и особо полезную информацию, однако не содержит предупреждения об угрозах.

1.2 Основные принципы работы с соблюдением правил техники безопасности

Следует прочесть все инструкции. Несоблюдение приведенных далее инструкций может повлечь за собой тяжелые травмы.

**ОСТО-
РОЖНО!**



- Не превышайте максимальное рабочее давление 700 кПа (изм. на входном воздушном штуцере инструмента).
- Перед вводом в эксплуатацию проверьте качество крепления хомута для подвешивания на балансире.
- 110/120PННА: Перед использованием подключения воздуха сверху обеспечить, чтобы заглушка была надлежащим образом установлена в нижнее подключение воздуха.
- При необычных шумах или вибрациях сразу выключить инструмент. Незамедлительно перекрыть подачу воздуха.
- Перед ремонтом, регулировкой крутящего момента и заменой головок отсоединяйте инструмент от трубопровода сжатого воздуха.
- Трубопровод сжатого воздуха перед отсоединением не должен находиться под давлением.
- Категорически запрещено удерживать, поднимать или опускать инструмент за шланг для сжатого воздуха.
- Шланги для сжатого воздуха, навесное оборудование и запорная арматура должны регулярно проверяться на наличие повреждений и износ. В случае необходимости заменить.
- Выполнять монтаж только в соответствии с главой 7 Запасные части, страница 25.
- Использовать только принадлежности, имеющие допуск компании Apex Tool Group (см. каталог продукции).
- Использовать только отверточные вставки, предназначенные для моторизованных винтовертов.
- Следить за надежной фиксацией отверточных вставок.
- Проверить отверточные вставки на отсутствие видимых повреждений и трещин. Поврежденные отверточные вставки следует сразу заменить.
- Необходимо соблюдать предписанные руководством по эксплуатации условия эксплуатации, обслуживания и содержания в исправном состоянии.
- Соблюдайте общие и местные предписания по технике безопасности и профилактике производственного травматизма.

1.3 Обучение персонала

Операторы должны пройти инструктаж по правильному обращению с инструментом. Эксплуатирующая сторона должна обеспечить оператору доступ к руководству по эксплуатации и удостовериться, что оператор прочел и понял его. Подключение, эксплуатация, техобслуживание и ремонт инструмента должны выполняться только квалифицированными специалистами. Проведение ремонта инструмента разрешается выполнять только авторизованному персоналу.

1.4 Средства личной защиты



- Во избежание попадания в глаза разлетающейся металлической стружки и жидкостей надевайте защитные очки.
 - Перчатки для защиты от раздражения кожи при непосредственном контакте с маслом.
- Опасность травмирования вследствие наматывания и захватывания
- Наденьте сетку для волос.

- Носите плотно прилегающую одежду.
- Снимите украшения.



Уровень шума в зоне пользователя > 80 дБ(А), опасность нарушения слуха

- Наденьте защитные наушники.

1.5 Использование по назначению

110/120PHH предназначен исключительно для завинчивания и отпускания резьбовых соединений.

- Запрещается использование в качестве молотка.
- Запрещается вносить конструктивные изменения.
- Использование во взрывоопасных зонах запрещено.

1.6 Шум и вибрация

Уровень шума L_p согласно DIN EN ISO 15744

Холостой ход для $n \leq 5500$ об/мин < дБ(А)

Значения вибрации согласно DIN EN ISO 28927-2

110/120PHH:

Холостой ход a_{hv} для $n \leq 5500$ об/мин < m/s^2

Пульсация a_{hv} < 5,0 m/s^2

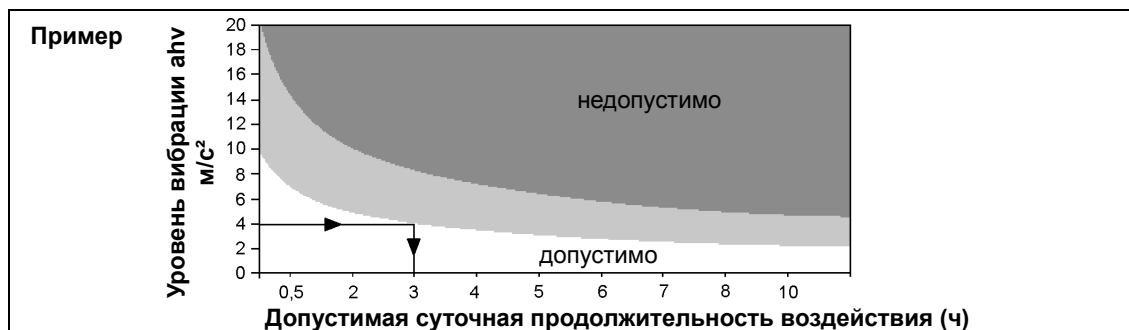
110/120PHHA:

Холостой ход a_{hv} для $n \leq 5500$ об/мин < m/s^2

Пульсация a_{hv} < m/s^2

Пульсация a_{hv} 110/120PHHA + абсорбер (по запросу) < 2,5 m/s^2

При уровне вибрации $a_{hv} > 2,5 m/s^2$ следует уменьшить длительность воздействия. См. пример



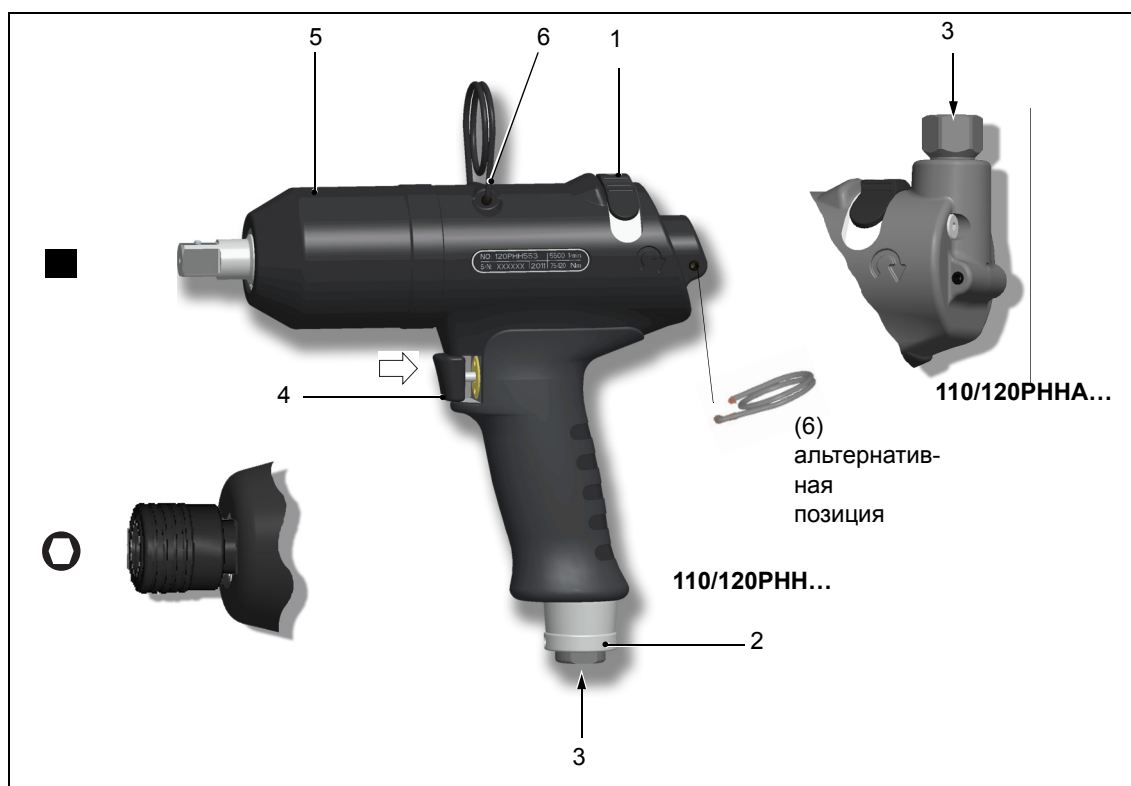
2 Комплект поставки

Проверить комплектность поставки и отсутствие повреждений инструмента при транспортировке:

- 1 110/120PHH
- 1 Настоящее руководство по эксплуатации
- 1 Декларация о соответствии
- 1 ключ SW2



3 Описание продукта

3.1 Управляющие и функциональные элементы



Поз.	Название
1	Переключатель направления вращения
2	Дроссель отводимого воздуха: настройка крутящего момента, см. Рис. 4-1 , страница 11
3	Подключение воздуха
4	Кнопка Пуск
5	Резервное масло, см. 5.2 Заливка резервного масла, страница 16
6	Подвеска

3.2 Опции

	Защитный кожух № для заказа 937451PT – 110/120PHH... № для заказа 937446PT – 110/ 120PHHA...
	Абсорбер вибрации № для заказа 935966PT – 110/120PHH...

4 Перед вводом в эксплуатацию

4.1 Подача воздуха

Параметры	Технические характеристики
Шланг для подачи сжатого воздуха	Внутренний \varnothing 3/8" (\varnothing 9,5 мм), макс. длина 5 м
Пневморазъем	1/4", стандарт NPT, внутренний $\varnothing \geq 7,5$ мм

- ⑨ Давление в системе перед регулятором давления должно быть не менее, чем на 0,5 бара выше устанавливаемого рабочего давления инструмента.
- ⑨ Следите за чистотой шланга для подачи сжатого воздуха, при необходимости очистите его.

Качество воздуха

Согласно ISO 8573-1, стандарту качества 2.4.3, сжатый воздух должен быть сухим и чистым.

Параметры	Технические характеристики
Диапазон рабочего давления	400 ... 700 кПа
Макс. температура точки росы	+ 10° C

Устройства очистки сжатого воздуха

Мы рекомендуем: устанавливать устройства очистки сжатого воздуха (фильтр, регулятор, масленка)

Устройство	Комментарий
Фильтр	Улавливание частиц размером > 15 микрон. Удаляет более 90% конденсата.

Устройство	Комментарий
Регулятор	Необходимо поддерживать постоянный уровень рабочего давления для каждого отдельного инструмента для достижения стабильных результатов.
Масленка	<p>В сжатом воздухе должно содержаться небольшое количество масла, которое зависит от количества расходуемого инструментом воздуха.</p> <p>→ Рассчитайте время (Т) между двумя каплями масла и настройте работу масленки:</p> $T = \frac{60}{F \times L}$ <p>F = коэффициент для импульсного динамометрического ключа = 2 L = расход воздуха инструмента/холостой ход м³/мин (см. рабочие характеристики импульсного гайковерта)</p>

Сорта масла согласно DIN 51524 / ISO 3498

№ для заказа	Единица упаковки Литры	Обозначение	ARAL	BP	elf	ESS O	INA	Mobil	Klüber	SHELL
933090	2	HL32	Aralub EE 100	Energol HL 32	Polyelis 32 Olna 32	Nuto H 32	Hydraol A 32	D.T.E.Oil Light Vactra Oil Light	Crukolan 32	Molina 32 Molina 22

4.2 Смена подключения воздуха: вверху / внизу (только на 110/120PHNA)

При поставке подключение воздуха ВНИЗУ закрыто резьбовой пробкой. При смене подвода воздуха с верхнего на нижний:

- Удалить держатель сетки в подключении воздуха ВВЕРХУ (и сохранить) см. 7.2 Пистолетная рукоятка 110/120PHNA..., страница 28, элемент X.
- Удалить резьбовую пробку ВНИЗУ, при этом удерживая за раствор ключа SW17.
- Закрыть подключение воздуха ВВЕРХУ резьбовой пробкой согласно предписаниям.

4.3 Подключение инструмента

**ОСТО-
РОЖНО!**

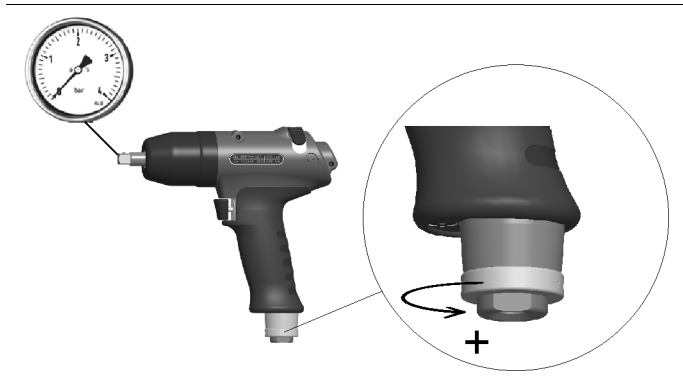


Шланг сжатого воздуха может ослабиться и совершать неконтролируемые удары.

- Перед подключением перекрыть сжатый воздух.

- Подключить инструмент к трубопроводу сжатого воздуха.
Максимальный момент ввинчивания Md = 40 Н·м. Удерживать реакционный момент Md на плоской кромке SW17.
- Активация сжатого воздуха: 620 кПа.

4.3.1 Выполнение пробного пуска

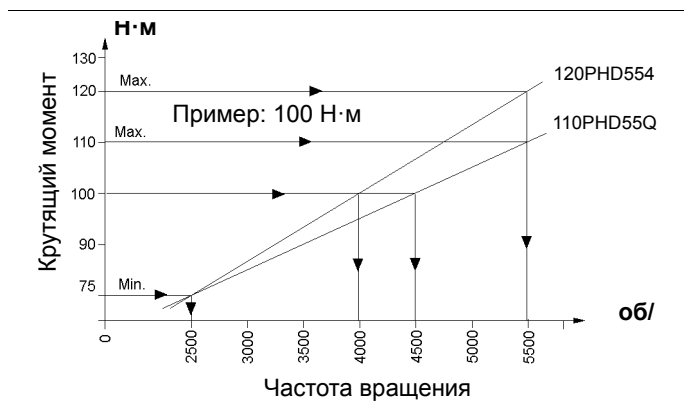


- Полностью открыть дроссель отводимого воздуха против часовой стрелки.
- Проверка частоты вращения вала отбора мощности: >5500 об/мин

4.4 Наладка инструмента

Инструмент необходимо настроить на необходимое резьбовое соединение.

4.4.1 Настройка крутящего момента



Пример настройки:
Завинчивание 100 Н·м
Винт М12 8.8

- Настроить частоту вращения прикл. 4000 или 4500 об/мин

Рис. 4-1

- Для улучшения повторяемости при завинчивании необходимо дросселировать частоту вращения на инструменте до тех пор, пока вращающийся конец резьбового соединения не достигнет нужного момента вращения. При резьбовых соединениях от жестких до среднежестких это достигается в течение 1–2 секунд. В этом случае более продолжительное завинчивание не дает повышения крутящего момента.

4.4.2 Изменение крутящего момента

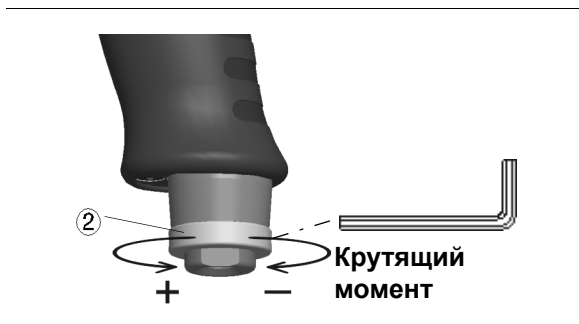


Рис. 4-2

- Ослабить резьбовой штифт ключом SW2.
- Для уменьшения крутящего момента вращать дроссель отводимого воздуха ② по часовой стрелке.
- Для увеличения крутящего момента вращать дроссель отводимого воздуха ② против часовой стрелки.

УКАЗАНИЕ



Допускается корректировка крутящего момента при активированной подаче сжатого воздуха.

4.4.3 Проверка крутящего момента

Мы рекомендуем выполнять *статическую* проверку крутящего момента путем подтяжки резьбового соединения.

- При слишком большом отклонении крутящего момента при необходимости изменить настройку крутящего момента. См. 4.4.2 Изменение крутящего момента.
- После изменения настройки снова проверить крутящий момент.

При *динамическом* измерении при помощи измерительного преобразователя также статически проверить резьбовое соединение, например при помощи динамометрического ключа (электронного).

4.5 Поиск неисправностей

Ошибка	Возможные причины	Мероприятия и способы устранения
Инструмент работает слишком мощно	Установлен слишком большой крутящий момент	→ Уменьшить настроенный крутящий момент, см. 4.4.2 Изменение крутящего момента, страница 12

Ошибка	Возможные причины	Мероприятия и способы устранения
Инструмент работает недостаточно мощно	Рабочее давление слишком низкое	<ul style="list-style-type: none"> → Проверить поперечное сечение шланга и муфты: Внутренний \varnothing 3/8" (\varnothing 9,5 мм), макс. длина 5 м → Повысить рабочее давление.
	Не полностью повернута кнопка переключателя	→ Поверните кнопку переключателя до упора
	Слишком большое затухание при передаче за счёт удлинителя и изношенной торцевой головки.	<ul style="list-style-type: none"> → Увеличить частоту вращения, см. 4.4.1 Настройка крутящего момента, страница 11 → Используйте более жёсткие или более короткие удлинители → Замените торцевую головку
	Недостаточное количество масла в импульсном блоке (импульс не создаётся)	→ См. 5.2 Заливка резервного масла, страница 16
	Загрязнение сетки на входном воздушном штуцере или глушителя	→ Очистите детали, при необходимости замените
Недостаточная точность	Износ переходников	<ul style="list-style-type: none"> → Замените переходники → Используйте удлинители и торцевые головки основного диаметра
	Колебания давления в воздушной системе	→ Используйте регулятор давления
	Преждевременное отпускание пусковой клавиши	→ Удерживайте пусковую клавишу в нажатом положении до полной остановки гайковёрта
Слишком большое время завёртывания: > 4 секунд	Недостаточная мощность завёртывания; самоконтрящиеся гайки, саморезы	<ul style="list-style-type: none"> → Увеличьте частоту вращения → Использовать более мощный импульсный гайковёрт

5 Техническое обслуживание

**ОСТО-
РОЖНО!**



Опасность травмирования вследствие непреднамеренного включения
– перед работами по техобслуживанию отключить инструмент от сжатого воздуха.

5.1 План техобслуживания

Регулярное техническое обслуживание позволяет снизить количество отказов при эксплуатации, затраты на ремонт и время простоя.

Периодичность технического обслуживания	Количество завинчиваний	Мероприятия
W1	100.000	<ul style="list-style-type: none"> → Проверить подвеску на эксплуатационную надежность. → Проверить воздушный шланг на износ. → Проверить квадрат на вале отбора мощности на износ. → Проверить подключение воздуха на прочность посадки. → Проверить корпус импульсного модуля на прочность посадки. → Проверить макс. частоту вращения холостого хода. → Проверить резервное масло.
W2	500.000	<ul style="list-style-type: none"> → Замена масла, см. 5.3 Полная заливка масла, страница 18. → Комплект для обслуживания двигателя, см. 3) Часть комплекта для обслуживания двигателя K1, № для заказа 936179, страница 27. → Комплект для обслуживания двигателя, см. 3) Часть комплекта для обслуживания гидравлической системы K2 № для заказа 936035PT, страница 33. → Заменить глушитель, фильтр.
W3	1.000.000	Проверка отдельных деталей, при необходимости замена <ul style="list-style-type: none"> → Подвеска → Клапан включения → Дроссель отводимого воздуха → Двигатель → Импульсный модуль

В данном плане технического обслуживания приняты значения, действительные для большинства случаев применения. Для определения специфической периодичности техобслуживания см 5.1.1 Расчет индивидуального плана технического обслуживания, страница 16.

Дополнительно разработайте отвечающую требованиям техники безопасности программу технического обслуживания, которая будет учитывать местные предписания по техническому обслуживанию для всех этапов эксплуатации инструмента.

5.1.1 Расчет индивидуального плана технического обслуживания

Периодичность технического обслуживания $W(1,2,3)$ зависит от следующих коэффициентов:

Кэф-фици-ент	Принятое значение в 6.1 План технического обслуживания	Описание
V	V1 = 100.000 V2 = 500.000 V3 = 1.000.000	Количество завинчиваний, после которых компания Apex Tool Group предписывает проводить мероприятия по техобслуживанию.
T1	1,8 секунд	Специфическое время завинчивания, определенное в ходе испытания на долговечность.
T2	2 секунды	Фактическое время завинчивания, в зависимости от жесткости резьбового соединения.
S	1; 2; 3	Количество смен в сутки.
VS	750	Количество завинчиваний за смену.

T2, S и VS являются переменными коэффициентами и могут отличаться в зависимости от случая применения.

Пример периодичности техобслуживания W_2 :



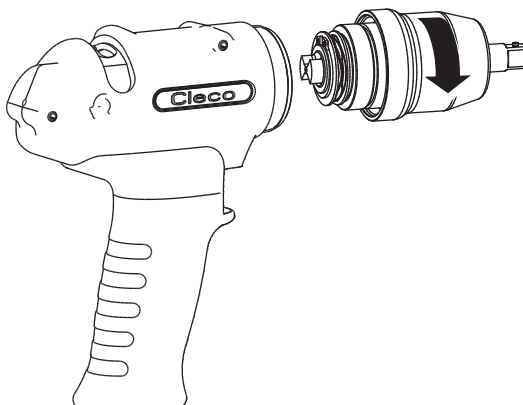
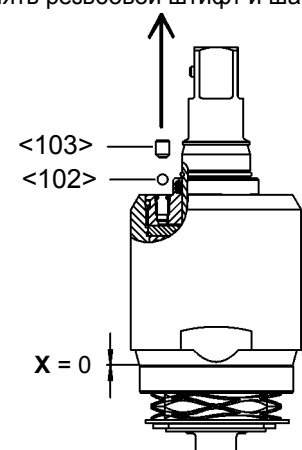
После 500.000 завинчиваний (V), при специфическом времени завинчивания 1,8 секунды (T1), при фактическом времени завинчивания 3 секунды (мягкое резьбовое соединение) и 3 сменах в сутки и 750 завинчиваниях за смену:

$$W(1, 2, 3) = \frac{V \times T_1}{T_2 \times S \times VS} \qquad W_2 = \frac{500000 \times 1,8}{2 \times 3 \times 750} = 200 \text{ Tage}$$

Необходимо провести мероприятия по техническому обслуживанию W_2 через 200 дня эксплуатации.

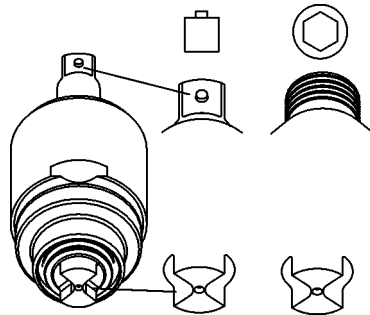
5.2 Заливка резервного масла

Если $X = 0$ (см. рис.2) резерв масла израсходован, необходимо залить масло для обеспечения контролируемого хода процесса.

<p>1</p> <p>→ Снять импульсный модуль.</p> 	<p>2</p> <p>→ Снять резьбовой штифт и шарик.</p> 
---	--

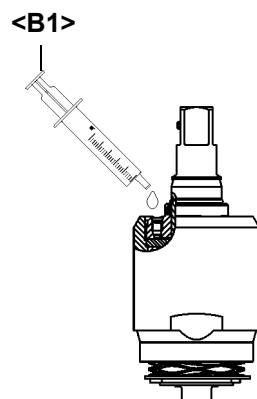
3

- Выровнять оба конца в соответствии с рисунком (внутреннее компенсационное отверстие открывается).



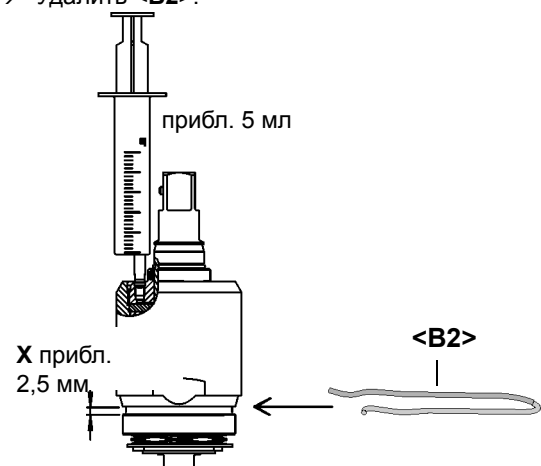
4

- Во избежание образования пузырьков воздуха также наполнить заливное отверстие маслом.



5

- Плотно установить масленку и залить резервное масло, пока не будет достигнуто расстояние **X** для распорки **<B2>**.
- Сохраняя расстояние **X**, зафиксировать с помощью **<B2>**.
- Установить на место резьбовой штифт и шарик.
- Удалить **<B2>**.

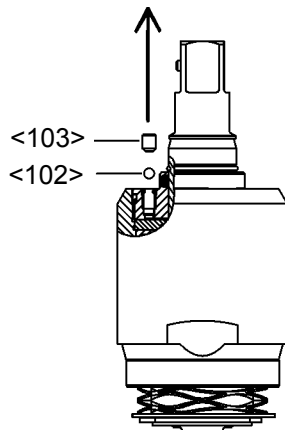


5.3 Полная заливка масла

Если импульсы больше не создаются или импульсный модуль снимался и устанавливался, необходимо заново полностью заполнить импульсный модуль маслом:
масло № для заказа 925715, ESSO-UNIVIS HVI26, прилб. 2 литра, температура $20 \pm 5 \text{ }^\circ\text{C}$

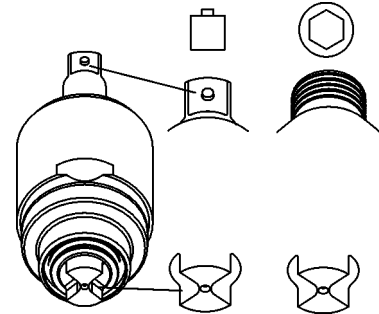
1

- Снять резьбовой штифт и шарик



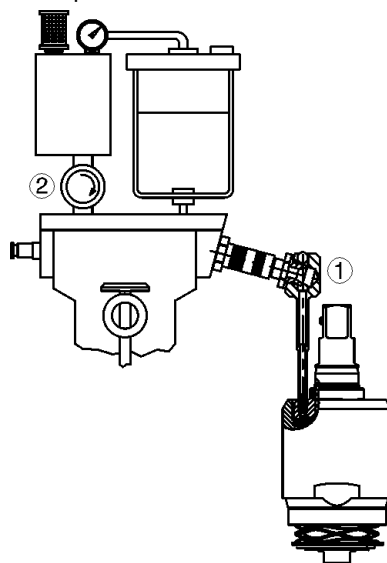
2

- Выровнять оба конца импульсного модуля в соответствии с рисунком (внутреннее компенсационное отверстие открывается).



3

- Подключить импульсный модуль через переходник ① к быстрозапорной муфте.
- Закрыть запорный элемент ②.

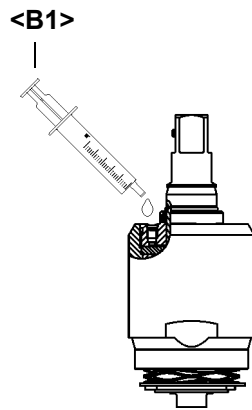


4

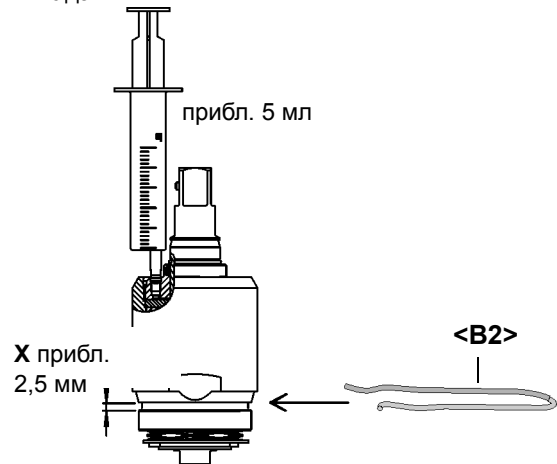
- Настроить рабочее давление прилб. 500 кПа.
- Медленно полностью открыть запорный элемент, пока манометр не будет показывать разрежение $<10 \text{ мбар } (-1 \text{ bar})$.
- Подождать прилб. 2 минуты, пока количество вакуумных пузырей не снизится в значительной мере.
- Медленно закрыть запорный элемент. Манометр будет снова показывать атмосферное давление. Недостающее масло будет нагнетаться в импульсный модуль.
- В случае необходимости повторить последние 3 операции, пока не перестанут образовываться пузыри.

5

- Отсоединить импульсный модуль и вывернуть переходник.
- Во избежание образования пузырьков воздуха также наполнить заливное отверстие маслом.

**6**

- Плотно установить масленку и залить резервное масло, пока не будет достигнуто расстояние **X** для распорки **<B2>**.
- Сохраняя расстояние **X**, зафиксировать с помощью **<B2>**.
- Установить на место резьбовой штифт и шарик.
- Удалить **<B2>**.



Пустая страница

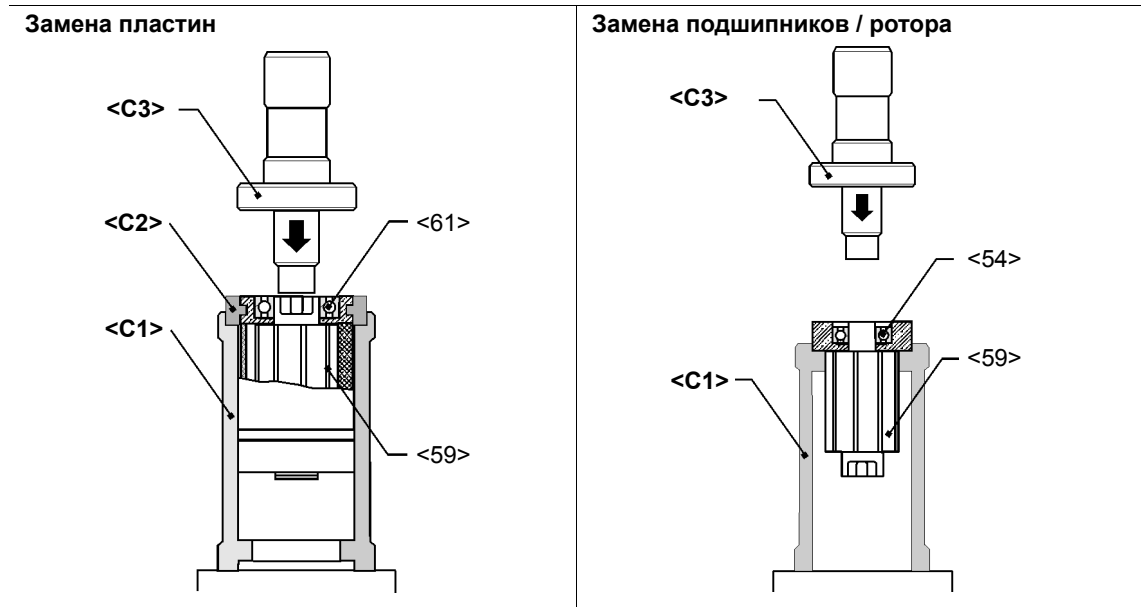
УКАЗАНИЕ

Маленькие пузырьки воздуха, которые при заполнении становятся видны вследствие высокого разрежения, не являются признаком негерметичности импульсного модуля. Это не оказывает негативного влияния на результат заполнения.

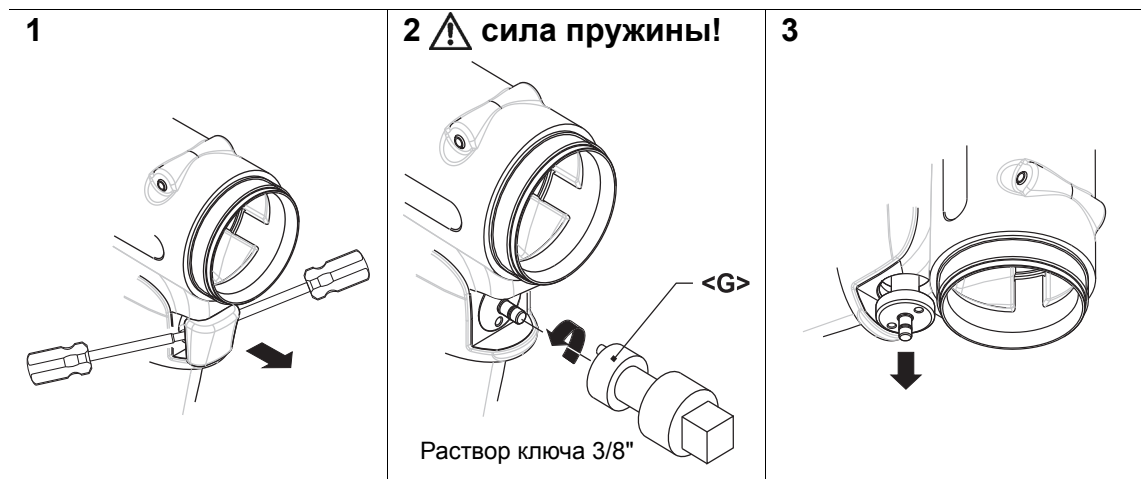
6 Руководство по ремонту

<...> См. 7 Запасные части, страница 25 и 7.5 Список для заказа устройств, страница 34

6.1 Демонтаж модуля двигателя



6.2 Демонтаж клапана включения



6.3 Демонтаж импульсного модуля

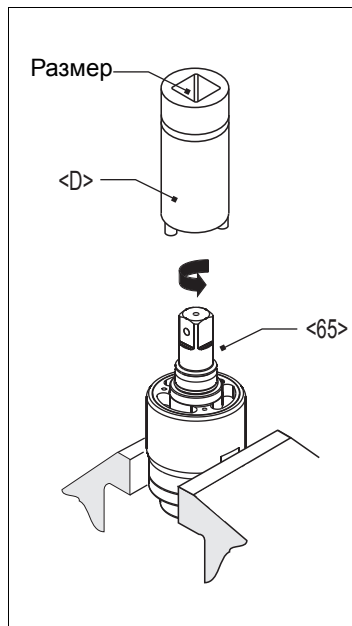


Рис. 6-1

ОСТО- РОЖНО!



Раздражение кожи при прямом контакте с маслом.
Работайте в защитных перчатках.

ОСТО- РОЖНО!



Гидр. пластина находится под действием силы пружины!
Работайте в защитных очках.

УКАЗАНИЕ



Допускается только в том случае, если обеспечено заполнение маслом, см. 5.3 Полная заливка масла, страница 18. Импульсный модуль должен быть охлажден до комнатной температуры.

6.4 Монтаж модуля двигателя

ОСТО- РОЖНО!



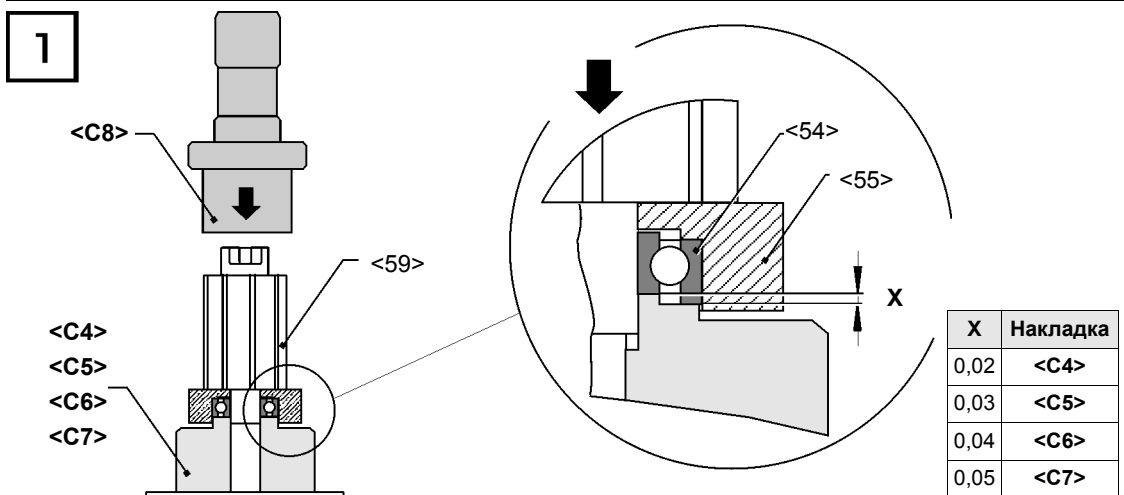
- Выполнять монтаж только согласно сборочному чертежу, см. 7.3 Модуль двигателя, страница 30. Неправильный монтаж ведет к неконтролируемым реакциям, например, неожиданному запуску или вылетанию деталей.
- Тщательно затянуть все резьбовые соединения инструмента согласно данным.

УКАЗАНИЕ

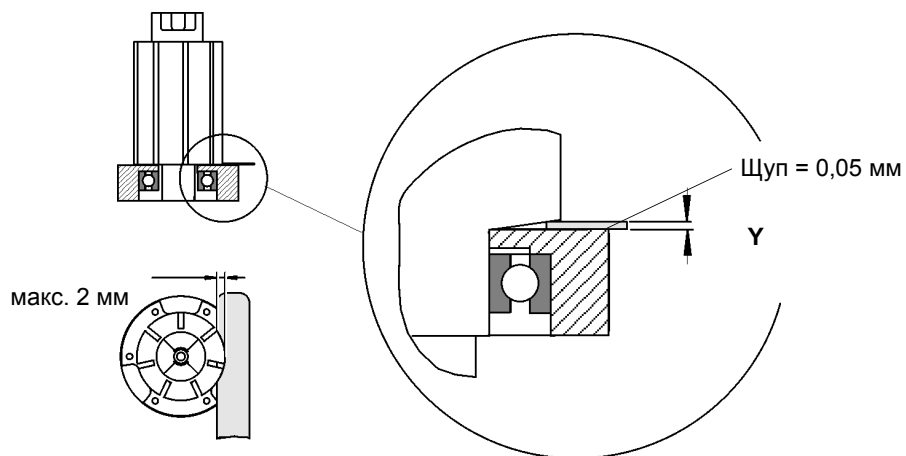


Во избежание повреждений перед монтажом смазать уплотнительные кольца и кольца круглого сечения консистентной смазкой (№ для заказа 914392).

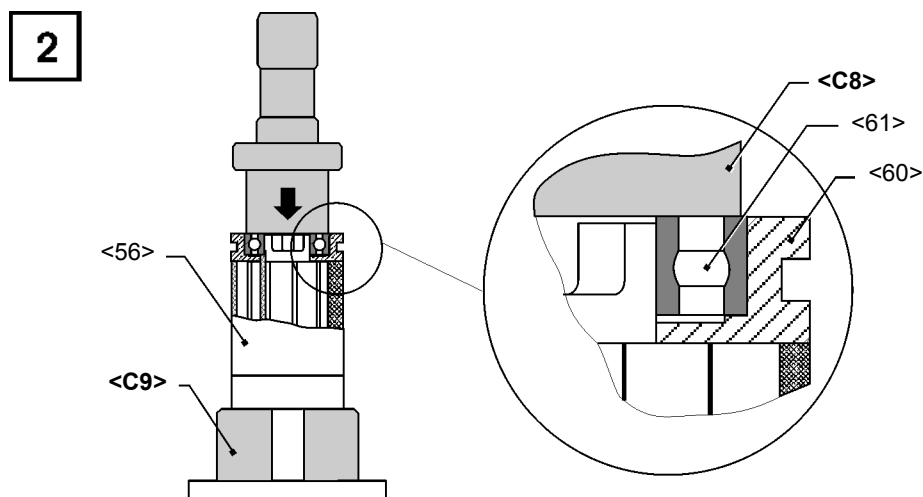
6.4.1 Монтаж крышки ротора



1. Запрессовать <59> с <C4> , см. X.



2. Проверить Y с помощью щупа. Если размер > Y, повторить шаг 1. с накладкой <C5>, <C6>, <C7>.



Запрессовать <61> с <C8>.

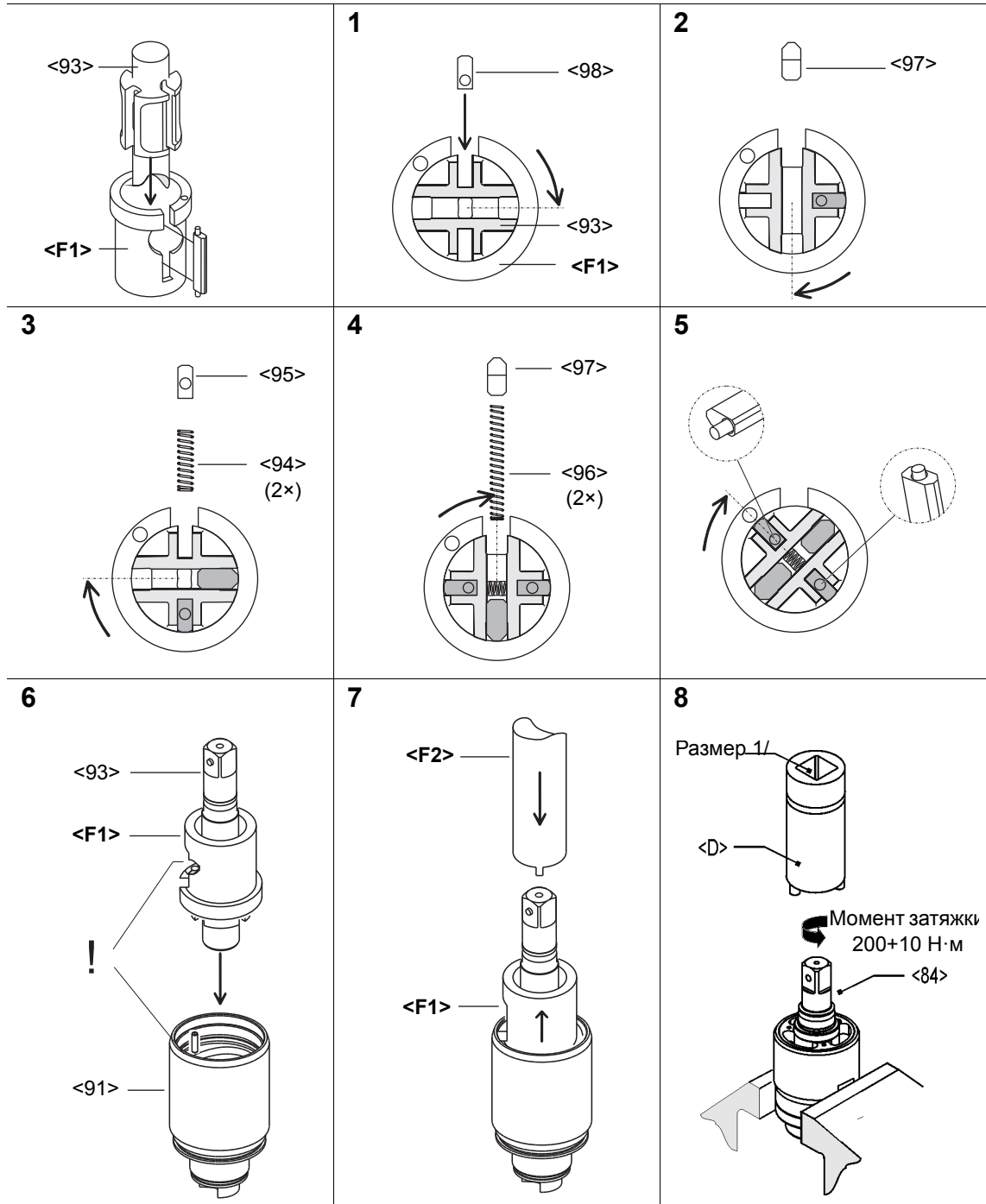
6.5 Монтаж импульсного модуля

УКАЗАНИЕ



Во избежание повреждений перед монтажом смазать уплотнительные кольца и кольца круглого сечения консистентной смазкой (№ для заказа 914392).

6.5.1 Монтаж гидروпластин



7 Запасные части

УКАЗАНИЕ

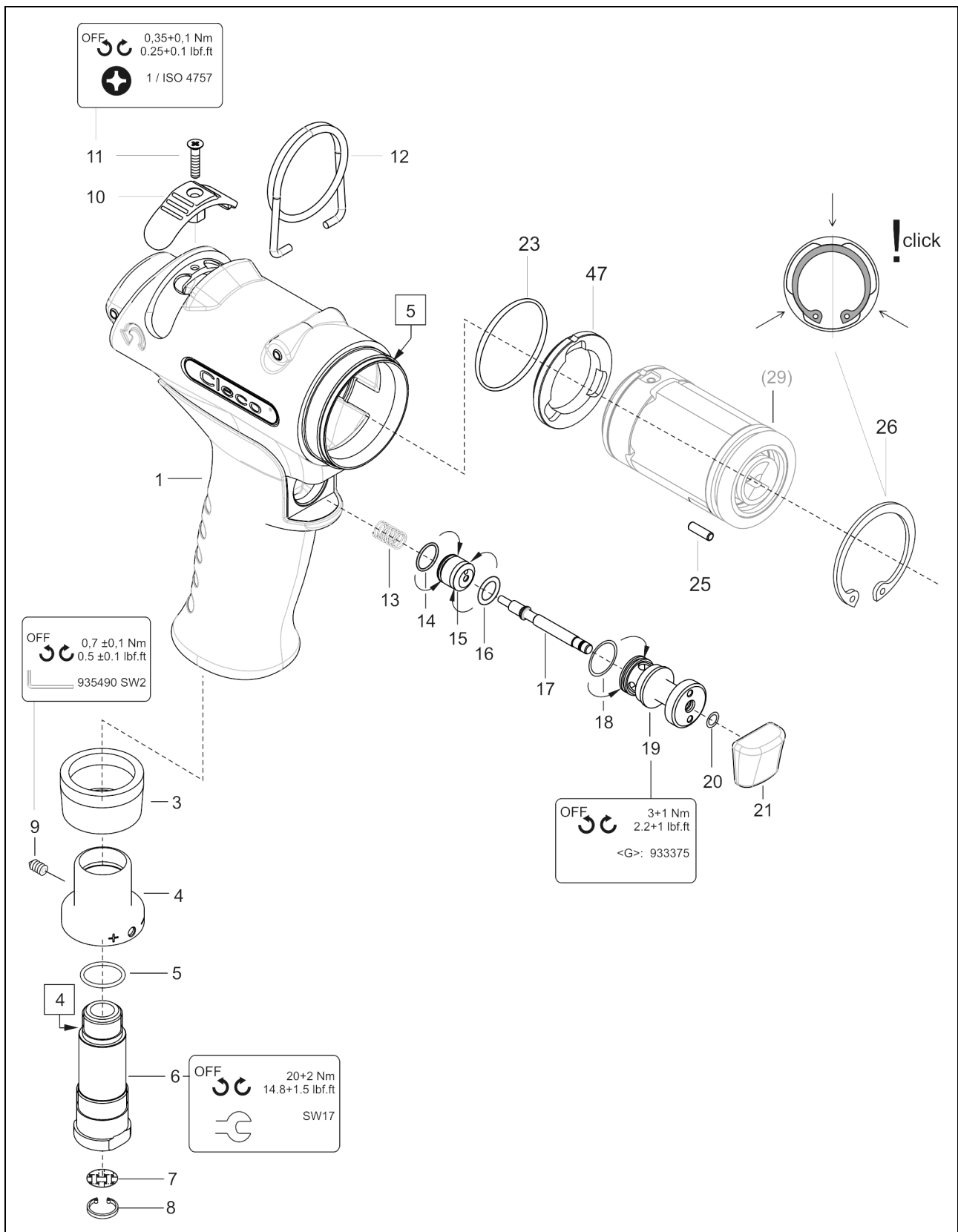


Надлежит использовать только оригинальные запасные части CLECO. Несоблюдение данного требования может привести к снижению мощности и повышенной потребности в техническом обслуживании. В случае установки неоригинальных запасных частей производитель инструмента имеет право аннулировать все гарантийные обязательства.

Мы готовы подготовить для вас специальное предложение на запасные и изнашивающиеся детали. Сообщите нам следующие данные:

- Тип инструмента
- Количество инструментов
- Количество завинчиваний/в сутки или /в смену
- Крутящий момент отключения
- Время завинчивания одного резьбового соединения

7.1 Пистолетная рукоятка 110/120PHH...



Index	1)	2)	3)	Название	4)
1	936171	1		Корпус пистолета в сборе	
3	935720	1	K1	Глушитель	
4	935434	1		Дроссель отводимого воздуха	
5	922660	1	K1	Кольцо круглого сечения	16,X1,5
6	935437	1		Подключение воздуха	
7	905031	1	K1	Сетка	
8	905599	1	K1	Стопорное кольцо	11,X1, IR
9	S905996	1	K1	Резьбовой штифт	M 4X4
10	935613	1		Кнопка переключения	
11	931792	1		Винт с потайной головкой	M 3X 14
12	935442	1		Хомут для подвешивания	
13	935482	1	K1	Нажимная пружина	0,5 X 6,X 23,8
14	539188	1	K1	Кольцо круглого сечения	9,X1,
15	935441	1		Поршень	
16	504970	1	K1	Кольцо круглого сечения	7,65X1,78
17	935440	1		Контактный толкатель	
18	912150	1	K1	Кольцо круглого сечения	12,X1,
19	935439	1		Втулка	
20	905086	1	K1	Кольцо круглого сечения	4,X1,
21	935446	1		Кнопка	
23	903764	1	K1	Кольцо круглого сечения	41,X2,
25	916772	1	K1	Ролик игольчатого подшипника	3,X9,8
26	935645	1	K1	Стопорное кольцо	46,X1,75IR
47	936223	1		Распределитель воздуха	

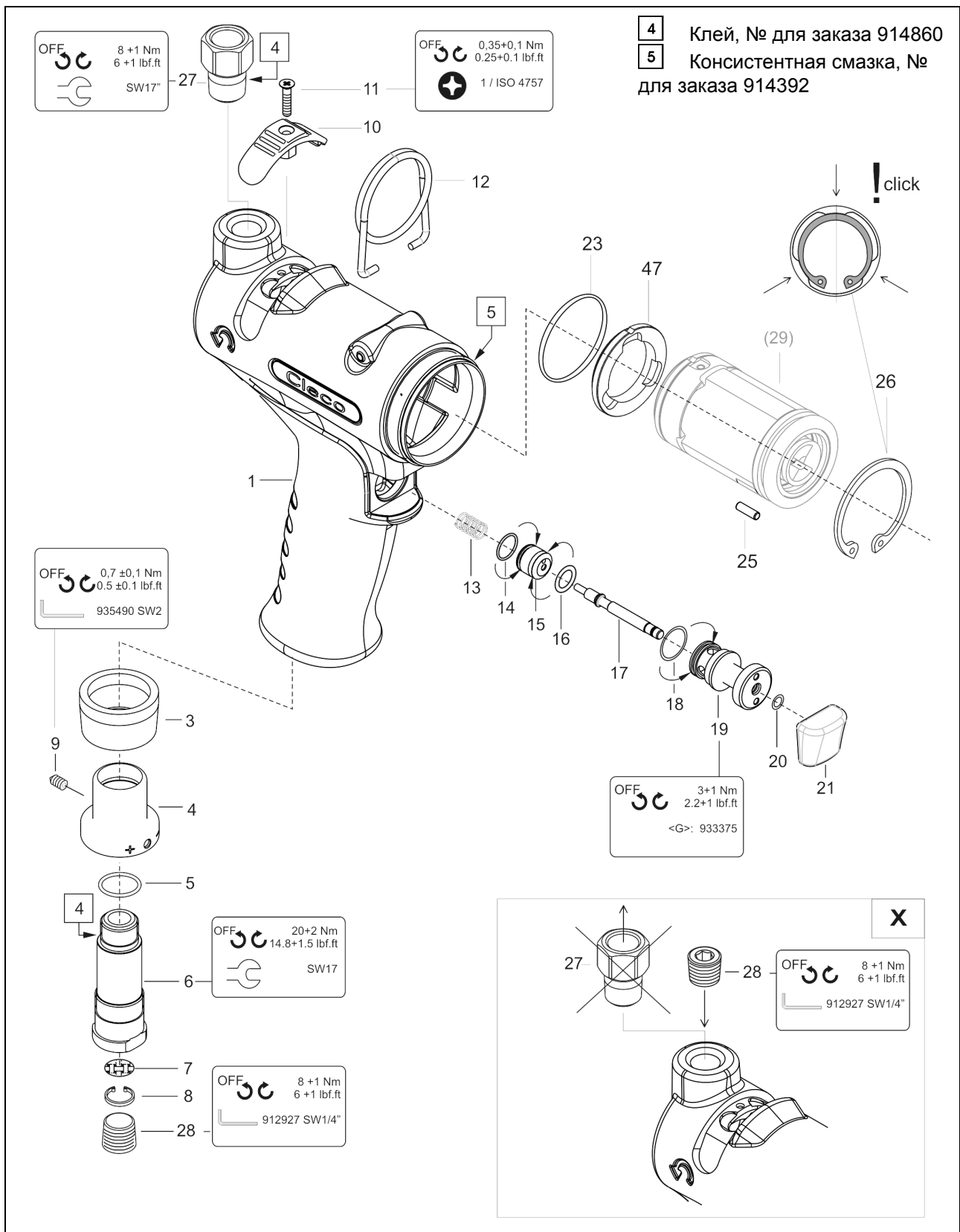
1)№ для заказа

2)Количество

3)Часть комплекта для обслуживания двигателя K1, № для заказа 936179

4)Габаритные размеры

7.2 Пистолетная рукоятка 110/120РНА...



Index	1)	2)	3)	Название	4)
1	936175	1		Корпус пистолета в сборе	
3	935720	1	K1	Глушитель	
4	935434	1		Дроссель отводимого воздуха	
5	922660	1	K1	Кольцо круглого сечения	16,X1,5
6	935437	1		Подключение воздуха	
7	905031	1	K1	Сетка	
8	905599	1	K1	Стопорное кольцо	11,X1, IR
9	S905996	1	K1	Резьбовой штифт	M 4X4
10	935613	1		Кнопка переключения	
11	931792	1		Винт с потайной головкой	M 3X 14
12	935442	1		Хомут для подвешивания	
13	935482	1	K1	Нажимная пружина	0,5 X 6,X 23,8
14	539188	1	K1	Кольцо круглого сечения	9,X1,
15	935441	1		Поршень	
16	504970	1	K1	Кольцо круглого сечения	7,65X1,78
17	935440	1		Контактный толкатель	
18	912150	1	K1	Кольцо круглого сечения	12,X1,
19	935439	1		Втулка	
20	905086	1	K1	Кольцо круглого сечения	4,X1,
21	935446	1		Кнопка	
23	903764	1	K1	Кольцо круглого сечения	41,X2,
25	916772	1	K1	Ролик игольчатого подшипника	3,X9,8
26	935645	1	K1	Стопорное кольцо	46,X1,75IR
27	935727	1		Держатель сетки	
28	931771	1		Резьбовая пробка	1/4 NPT
47	936223	1		Распределитель воздуха	

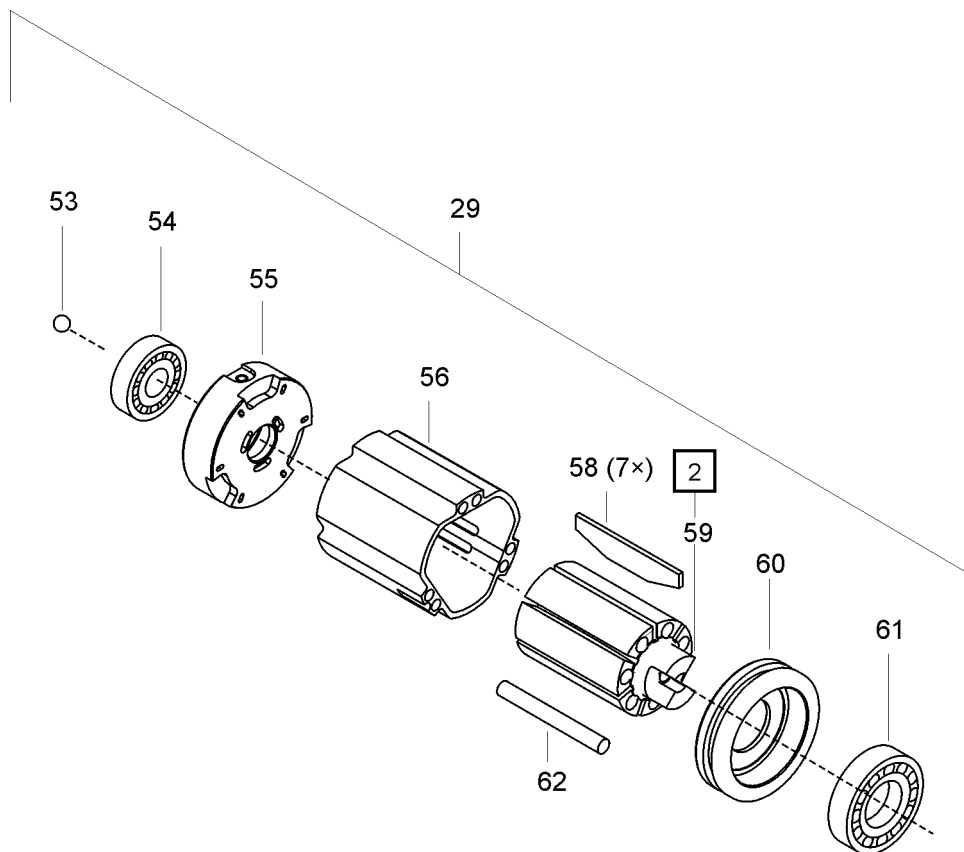
1)№ для заказа

2)Количество

3)Часть комплекта для обслуживания двигателя K1, № для заказа 936179

4)Габаритные размеры

7.3 Модуль двигателя



2 Осевой люфт, см. 6.4.1 Монтаж крышки ротора, страница 23

Index	1)	2)	3)	Название	4)
29	936177	1		Модуль двигателя	
53	936265	1	K1	Шарик	6,35 POM
54	936243	1	K1	Радиальный шарикоподшипник	12, X 24, X 6,
55	936235	1		Крышка ротора	
56	935609	1		Цилиндр ротора	
58	935623	7	K1	Пластина	L30,01D1,5 H 9,5
59	936228	1		Ротор в сборе	
60	935621	1		Крышка ротора	
61	915832	1	K1	Радиальный шарикоподшипник	17, X 30, X 7,
62	935722	7		Заглушка	

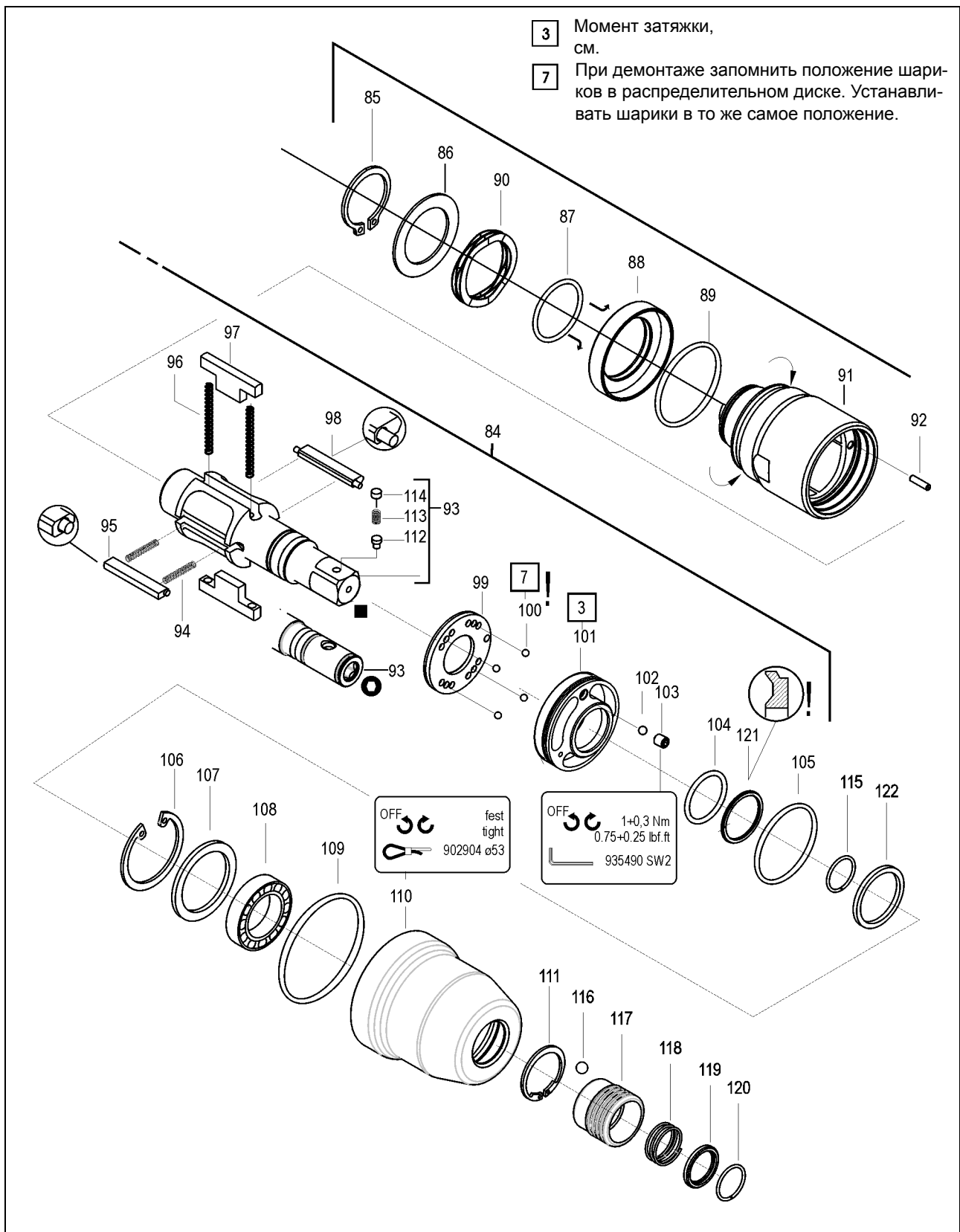
1) № для заказа

2) Количество

3) Часть комплекта для обслуживания двигателя K1 № для заказа 936179

4) Габаритные размеры

7.4 Импульсный модуль



Index	1)	2)	3)	Название	4)
84	*	1		Импульсный модуль	
85	936032	1	K2	Стопорное кольцо	29 X1,5 AR
86	936033	1	K2	Регулировочная шайба	30, X 42, X 0,5
87	505719	1	K2	Кольцо круглого сечения	29,87X1,78
88	936191	1		Компенсационный поршень	
89	412895	1	K2	Кольцо круглого сечения	37,82X1,78
90	936196	1	K2	Компенсационная шайба	39 X 29 X 0,41
91	936193	1		Гидроцилиндр в сборе	
92	916772	1		Ролик игольчатого подшипника	3, X9,8
93	*	1		Гидравл. ротор в сборе	
94	935631	2	K2	Нажимная пружина	0,36 X 2,5 X 26,2
95	935916	1		Управляющая пластина в сборе	
96	935726	2	K2	Нажимная пружина	0,45X 2,8 X 48,6
97	935915	2		Гидр. пластина	
98	935918	1		Управляющая пластина в сборе	
99	935612	1		Распределительный диск	
100	917793	8	K2	Шарик	2,500MM
101	935608	1		Кольцо подшипника	
102	911315	1	K2	Шарик	3,000MM
103	919140	1	K2	Резьбовой штифт	M4X5
104	S909126	1	K2	Кольцо круглого сечения	20,X2,
105	935646	1	K2	Кольцо круглого сечения	38,X1,5
106	902106	1	K2	Стопорное кольцо	33,X1,2IR
107	935633	1		Шайба	25,0 X 31,8 X 1,0
108	921414	1	K2	Радиальный шарикоподшипник	20, X 32, X 7
109	935647	1	K2	Кольцо круглого сечения	52,X1,5
110	937405PT	1		Корпус	
111	933818	1	K2	Стопорное кольцо	20,X1,2 AR
112	914433	1		Штифт	
113	9D6481	1		Нажимная пружина	0,3 X 3,2 X 9,2
114	26989PT	1		Заглушка	
115	935651	1	K2	Стопорное кольцо	18, X1,2 AR
116	*	1	K2	Шарик	6,000
117	*	1		Втулка	
118	*	1	K2	Нажимная пружина	1,2 X 22, X 33,4
119	*	1		Кольцо	
120	*	1	K2	Стопорное кольцо	18, X1,2 AR
121	935725	1	K2	Опорное кольцо	
122	935644	1		Кольцо	

1)№ для заказа

2)Количество

3) Часть комплекта для обслуживания гидравлической системы K2 № для заказа 936035PT

4)Габаритные размеры

*

№ для заказа		<84>	<93>	<116>	<117>	<118>	<119>	<120>
120PHH554 120PHHA554	■	936048	935910	-	-	-	-	-
110PHH55Q 110PHHA55Q	○	936049	935963	903231	935634	935648	935649	935651

7.5 Список для заказа устройств

Index 1)		
A	928478	Полная заливка масла
A1	928483	Заливка масла
A2	935718	Элемент для заливки в сборе
B	936695PT	Комплект для заливки резервного масла
B1	936690PT	Заправочный шприц
B2	937412PT	Распорка
C	938579	Монтаж/демонтаж модуля двигателя
C1	933486	Накладка
C2	933483	Пара полусфер
C3	933480	Штамп
C4	938573PT	Накладка 0,02 мм
C5	938574PT	Накладка 0,03 мм
C6	938575PT	Накладка 0,04 мм
C7	938576PT	Накладка 0,05 мм
C8	933489	Штамп
C9	938577PT	Накладка
D	938504	Насадка торцевого ключа
E	938580PT	Монтаж стопорного кольца импульсного модуля
E1	938581PT	Корпус
E2	938582PT	Оправка для надевания
F	938531	Монтаж гидропластин / управляющих пластин
F1	938533	Втулка
F2	938532	Оправка
G	933375	Ключ клапана включения

1) № для заказа

8 Технические характеристики

8.1 Габаритные размеры 110/120PHH... в мм

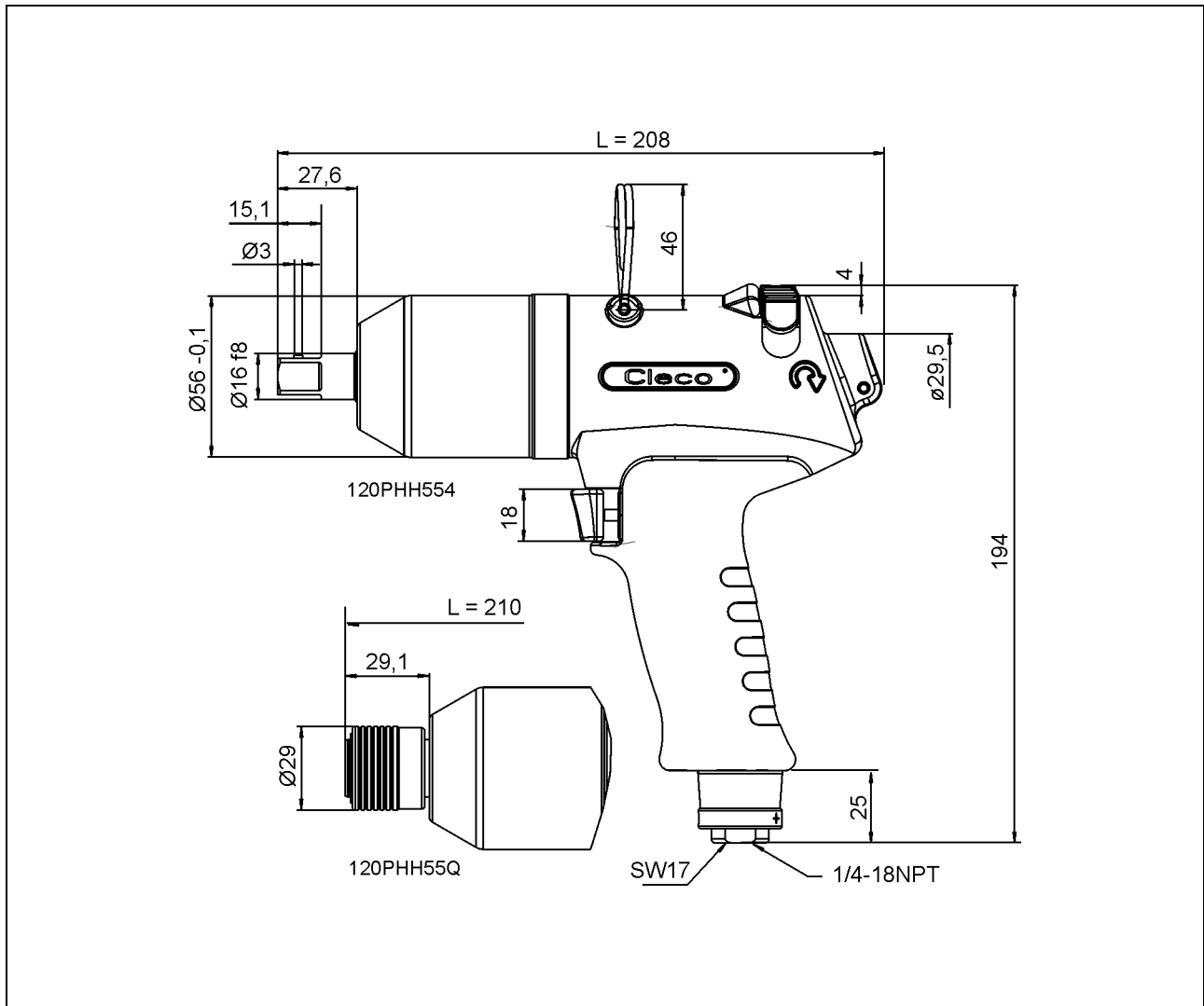


Рис. 8-1

8.2 Габаритные размеры 110/120PHHA... в мм

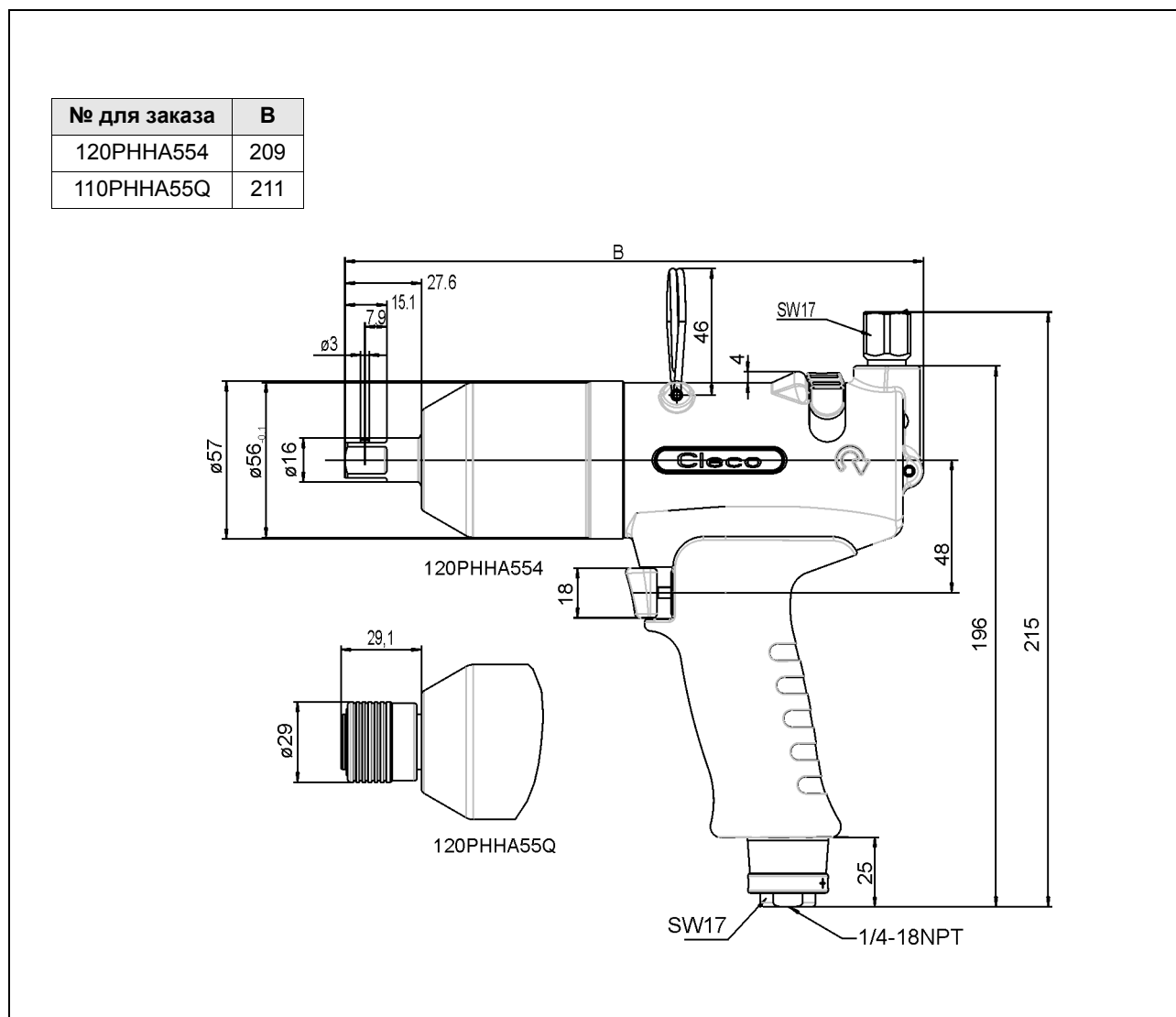
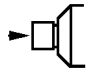
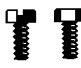



Рис. 8-2

8.3 Рабочие характеристики

№ для заказа		Рекомендуемый диапазон крутящего момента		Обороты х. х. об/мин			Расход воздуха	
		мин.	макс.		8.8 мм	 кг	Холостой ход м ³ /мин	Пульсация м ³ /мин
120PHH554 120PHHA554	■ 1/2"	75	120	5500	M12	1,65	< 0,85	< 0,65
110PHH55Q 110PHHA55Q	○ 7/16"		110			1,70		

8.4 Условия окружающей среды

Температура хранения	-25...+60 °C
Рабочая температура	+5...+40 °C
Допустимая относительная влажность воздуха	25...90%, без выпадение росы

9 Сервисное обслуживание

УКАЗАНИЕ



В случае ремонта отправьте 110/120PHH в сборе на адрес Apex Tool Group! Ремонт должен выполняться только авторизованным персоналом. Вскрытие инструмента влечет за собой потерю гарантии.

10 Утилизация

ОСТО- РОЖНО!

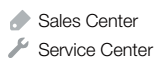


Неадекватная утилизация может быть опасна для людей и окружающей среды. Детали машины и эксплуатационные материалы представляют опасность для здоровья людей и для окружающей среды.

- Эксплуатационные материалы (масла, смазки) при сливе подлежат сбору и утилизации в установленном порядке.
- Детали машины следует утилизировать строго по сортам и согласно предписаниям.
- Разделите упаковку на составные части и утилизируйте в соответствии с типом.
- При утилизации необходимо надеть соответствующую защитную одежду.
- Выполняйте общие действующие правила утилизации.
- Следуйте местным действующим предписаниям.

POWER TOOLS SALES & SERVICE CENTERS

Please note that all locations may not service all products.
Contact the nearest Apex Tool Group Sales & Service Center for the appropriate facility to handle your service requirements.



NORTH AMERICA | SOUTH AMERICA

Detroit, Michigan

Apex Tool Group
2630 Superior Court
Auburn Hills, MI 48236
Phone: +1 (248) 393-5640
Fax: +1 (248) 391-6295

Lexington, South Carolina

Apex Tool Group
670 Industrial Drive
Lexington, SC 29072
Phone: +1 (800) 845-5629
Phone: +1 (919) 387-0099
Fax: +1 (803) 358-7681

Louisville, Kentucky

Apex Tool Group
1000 Glengarry Drive
Suite 150
Fairdale, KY 40118
Phone: +1 (502) 708-3400
apexpowertools.com/service

Canada

Apex Tool Canada, Ltd.
7631 Bath Road
Mississauga, Ontario L4T 3T1
Canada
Phone: (866) 691-6212
Fax: (905) 673-4400

Mexico

Apex Tool Group
Manufacturing México
S. de R.L. de C.V.
Vialidad El Pueblito #103
Parque Industrial Querétaro
Querétaro, QRO 76220
Mexico
Phone: +52 (442) 211 3800
Fax: +52 (800) 685 5560

Brazil

Apex Tool Group
Ind. Com. Ferram, Ltda.
Av. Liberdade, 4055
Zona Industrial Iporanga
Sorocaba, São Paulo
CEP# 18087-170
Brazil
Phone: +55 15 3238 3820
Fax: +55 15 3238 3938

EUROPE | MIDDLE EAST | AFRICA

England

Apex Tool Group GmbH
C/O Spline Gauges
Piccadilly, Tamworth
Staffordshire B78 2ER
United Kingdom
Phone: +44 1827 8727 71
Fax: +44 1827 8741 28

France

Apex Tool Group S.A.S.
25 rue Maurice Chevalier
B.P. 28
77831 Ozoir-La-Ferrière
Cedex, France
Phone: +33 1 64 43 22 00
Fax: +33 1 64 43 17 17

Germany

Apex Tool Group GmbH
Industriestraße 1
73463 Westhausen
Germany
Phone: +49 (0) 73 63 81 0
Fax: +49 (0) 73 63 81 222

Hungary

Apex Tool Group
Hungária Kft.
Platánfa u. 2
9027 Győr
Hungary
Phone: +36 96 66 1383
Fax: +36 96 66 1135

ASIA PACIFIC

Australia

Apex Tool Group
519 Nurigong Street, Albury
NSW 2640
Australia
Phone: +61 2 6058 0300

China

Apex Power Tool Trading
(Shanghai) Co., Ltd
2nd Floor, Area C
177 Bi Bo Road
Pu Dong New Area, Shanghai
China 201203 P.R.C.
Phone: +86 21 60880320
Fax: +86 21 60880298

India

Apex Power Tools India
Private Limited
Gala No. 1, Plot No. 5
S. No. 234, 235 & 245
Indialand Global
Industrial Park
Taluka-Mulsi, Phase I
Hinjawadi, Pune 411057
Maharashtra, India
Phone: +91 020 66761111

Japan

Apex Tool Group Japan
Korin-Kaikan 5F,
3-6-23 Shibakoen, Minato-Ku,
Tokyo 105-0011, JAPAN
Phone: +81-3-6450-1840
Fax: +81-3-6450-1841

Korea

Apex Tool Group Korea
#1503, Hibrand Living Bldg.,
215 Yangjae-dong,
Seocho-gu, Seoul 137-924,
Korea
Phone: +82-2-2155-0250
Fax: +82-2-2155-0252

Apex Tool Group, LLC

1000 Lufkin Road
Apex, NC 27539
Phone: +1 (919) 387-0099
Fax: +1 (919) 387-2614
www.apexpowertools.com

