

Instrukcja obsługi
P2119BA/PL
2014-06

Cleco®

7PTHH

Klucz impulsowy z automatycznym wyłączaniem



Dalsze informacje o naszych produktach dostępne są w internecie na stronie <http://www.apexpowertools.eu>

O instrukcji obsługi

Instrukcja została napisana w języku niemiecki. Niniejsza instrukcja obsługi jest

- dostarcza ważnych wskazówek z zakresu bezpiecznej i skutecznej pracy z narzędziem,
- opisuje działanie i obsługę klucza impulsowego z automatycznym wyłączaniem (zwanego w dalszej części 7PTHH).
- służy jako podręcznik zawierający dane techniczne, terminy czynności konserwacyjnych oraz zamówienia części zamiennych,
- zawiera wskazówki dotyczące opcji.

Dodatkowe informacje

P2204BA Instrukcja obsługi *Oil filling unit*

W tekście

7PTHH reprezentuje wszystkie opisane tu wersje klucza impulsowego z automatycznym wyłączaniem.

- oznacza żądanie wykonania czynności.
- oznacza wyliczenia.
- <...> oznacza indeks, patrz 9 Części zamienne, strona 29.

Na rysunkach:



oznacza ruch w jednym kierunku.



oznacza funkcję i siłę.

Na ilustracjach:

Jeśli nie występuje absolutnie inna konieczność, przedstawiony jest klucz 7PTHH (powietrze od dołu).

Oznaczenie modelu

	7	P	T	H	H	x	xx	x	
Maks. moment obrotowy	7 - 7 Nm								Człon wyjściowy
									2 – czop czworokątny 1/4"
									Q – uchwyt szybkozmienny 1/4"
Wersja	P – uchwyt pistoletowy								Prędkość obrotowa
									35 – 3500 1/min
Wyłączanie	T – wyłączanie momentu obrotowego								2. przyłącze powietrza
									A – powietrze od góry
									– brak
Mechanizm impulsowy	H – hydraulika								Wersja
									H – ...

Zastrzeżenie:

Firma Apex Tool Group zastrzega sobie prawo do zmiany, uzupełnienia i ulepszenia dokumentu oraz produktu bez wcześniejszego powiadomienia. Niniejszy dokument nie może być reprodukowany w jakiegokolwiek formie w całości ani w części bez wyraźnego zezwolenia firmy Apex Tool Group. Odnosi się to również do przetwarzania na język naturalny, maszynowy, przenoszenia na nośniki danych w sposób elektroniczny, mechaniczny, optyczny oraz każdy inny.

Treść

1	Bezpieczeństwo	5
1.1	Prezentacja wskazówek	5
1.2	Zasady bezpiecznej pracy	6
1.3	Kwalifikacje personelu	6
1.4	Osobiste wyposażenie ochronne.....	7
1.5	Użytkowanie zgodne z przeznaczeniem.....	7
1.6	Hałas i wibracje.....	7
2	Zakres dostawy	8
3	Opis produktu	8
3.1	Elementy obsługowe i funkcyjne.....	8
3.2	Opcje	9
4	Przed uruchomieniem	9
4.1	Doprowadzenie powietrza	9
4.2	Zmiana przyłącza powietrza: góra / dół (dot. tylko 7PTHHA)	10
4.3	Podłączanie narzędzia.....	10
4.4	Ustawianie narzędzia.....	11
5	Wykrywanie i usuwanie błędów	13
6	Konserwacja	15
6.1	Plan konserwacji.....	15
6.2	Wlewanie rezerwy oleju	16
6.3	Kompletne napełnianie olejem.....	18
7	Instrukcja demontażu	21
7.1	Demontaż jednostki silnikowej.....	21
7.2	Demontaż zaworu włączającego	23
7.3	Demontaż jednostki impulsowej	24
8	Instrukcja montażu	24
8.1	Montaż jednostki silnikowej	24
8.2	Montaż jednostki impulsowej.....	28

9	Części zamienne	29
9.1	Uchwyt pistoletowy 7PTHH.....	30
9.2	Uchwyt pistoletowy 7PTHHA... ..	32
9.3	Jednostka silnikowa.....	34
9.4	Jednostka impulsowa	36
9.5	Wykaz katalogowy osprzętu	38
10	Dane techniczne	39
10.1	Wymiary 7PTHH... w mm.....	39
10.2	Wymiary 7PTHHA... w mm	40
10.3	Dane dot. wydajności.....	40
10.4	Warunki otoczenia	41
11	Serwis	41
12	Utylizacja	41

1 Bezpieczeństwo

1.1 Prezentacja wskazówek

Wskazówki ostrzegawcze oznaczone są hasłem ostrzegawczym oraz piktogramem:

- Hasło ostrzegawcze opisuje stopień i prawdopodobieństwo wystąpienia danego zagrożenia.
- Piktogram opisuje rodzaj zagrożenia.

OSTRZEŻE- NIE!



Możliwość wystąpienia sytuacji niebezpiecznej dla zdrowia ludzkiego.

Nieprzestrzeganie tego ostrzeżenia może doprowadzić do najpoważniejszych obrażeń cielesnych.

OSTROŻNIE!



Możliwa szkodliwa sytuacja dla zdrowia osób lub stanowiąca zagrożenie dla wartości materialnych i środowiska naturalnego. Jeśli ostrzeżenie to nie będzie przestrzegane, mogą wystąpić obrażenia, szkody materialne lub szkody w środowisku naturalnym.

WSKA- ZÓWKA



Informacje ogólne

obejmują porady, wskazówki i inne przydatne informacje z wyłączeniem ostrzeżeń przed zagrożeniami.

1.2 Zasady bezpiecznej pracy

Należy przestrzegać wszelkich wskazówek. Nieprzestrzeganie poniższych wskazówek może skutkować poważnymi obrażeniami.

OSTROŻNIE!



- Pracować przy ciśnieniu roboczym maksymalnie 700 kPa (mierzonym na wlocie powietrza do narzędzia).
- Przed przekazaniem do użytkownika sprawdzić prawidłowość zamocowania pałąka do zawieszania za pomocą wyważarki.
- 7PTHHA: Przed rozpoczęciem korzystania z przyłącza powietrza od góry należy upewnić się, iż zamknięcie dolnego przyłącza powietrza jest prawidłowo zamontowane.

- W razie pojawienia się nietypowych dźwięków lub drgań natychmiast wyłączyć narzędzie. Natychmiast przerwać dopływ sprężonego powietrza.
- Przed przystąpieniem do naprawy, ustawiania momentu obrotowego i wymiany końcówek klucza odłączyć narzędzie od przewodu pneumatycznego.
- W przewodzie pneumatycznym należy usunąć ciśnienie przed jego odłączeniem.
- Nigdy nie używać węża pneumatycznego do trzymania, podnoszenia lub opuszczania narzędzia.
- Przewody pneumatyczne, zawieszenie oraz elementy osprzętu należy regularnie sprawdzać pod kątem uszkodzeń i zużycia. W razie potrzeby wymienić.

- Montaż przeprowadzać wyłącznie zgodnie z rozdziałem 9 Części zamienne, strona 29.
- Stosować wyłącznie akcesoria, które dopuszczone są przez Apex Tool Group (patrz katalog produktów).
- Do ustawienia momentu obrotowego używać wyłącznie śrubokrętu dostarczonego wraz z urządzeniem, w żadnym wypadku nie stosować śrubokrętów kątowych.
- Stosować tylko końcówki klucza przeznaczone do narzędzi wkręcających sterowanych maszynowo.
- Zwracać uwagę na prawidłowe osadzenie końcówek klucza.
- Kontrolować końcówki klucza pod względem widocznych uszkodzeń i pęknięć. Uszkodzone końcówki klucza natychmiast wymienić.

- Należy stosować się do podanych w instrukcji obsługi warunków obsługi, konserwacji i utrzymania należytego stanu technicznego urządzenia.
- Przestrzegać ogólnie obowiązujących i lokalnych przepisów z zakresu bezpieczeństwa i zapobiegania wypadkom.

1.3 Kwalifikacje personelu

Personel obsługujący musi być przeszkolony w zakresie prawidłowego obchodzenia się z narzędziem. Właściciel powinien udostępnić instrukcję obsługi personelowi obsługującemu i upewnić się, iż personel obsługujący przeczytał ją i zrozumiał. Narzędzie może być podłączane, użytkowane, konserwowane i naprawiane wyłącznie przez personel o odpowiednich kwalifikacjach. Naprawa narzędzia dozwolona jest wyłącznie dla upoważnionego personelu.

1.4 Osobiste wyposażenie ochronne



- Nosić okulary ochronne zabezpieczające przed odpryskującymi odłamkami metalu i rozpryskiwanymi płynami.



- Rękawice robocze do ochrony przed podrażnieniem skóry w razie bezpośredniego kontaktu z olejem.



Niebezpieczeństwo zranienia przez wciągnięcie

- Nosić siatkę ochronną na włosy.
- Nosić ciasno przylegającą odzież.
- Nie nosić biżuterii.



Poziom hałas w pobliżu użytkownika > 80 dB(A), niebezpieczeństwo uszkodzenia słuchu

- Nosić wyposażenie do ochrony słuchu.

1.5 Użytkowanie zgodne z przeznaczeniem

Narzędzie 7PTHH przeznaczone jest wyłącznie do dokręcania i odkręcania połączeń gwintowych.

- Nie stosować urządzenia w charakterze młotka.
- Nie dokonywać zmian konstrukcyjnych.
- Nie stosować w obszarach zagrożonych wybuchem.

1.6 Hałas i wibracje

Poziom ciśnienia akustycznego L_p według DIN EN ISO 15744

Praca jałowa / prędkość obrotowa dla $n \leq 3500$ obr./min

< 72 dB(A)

Wartości wibracji zgodnie z DIN EN ISO 28927-2

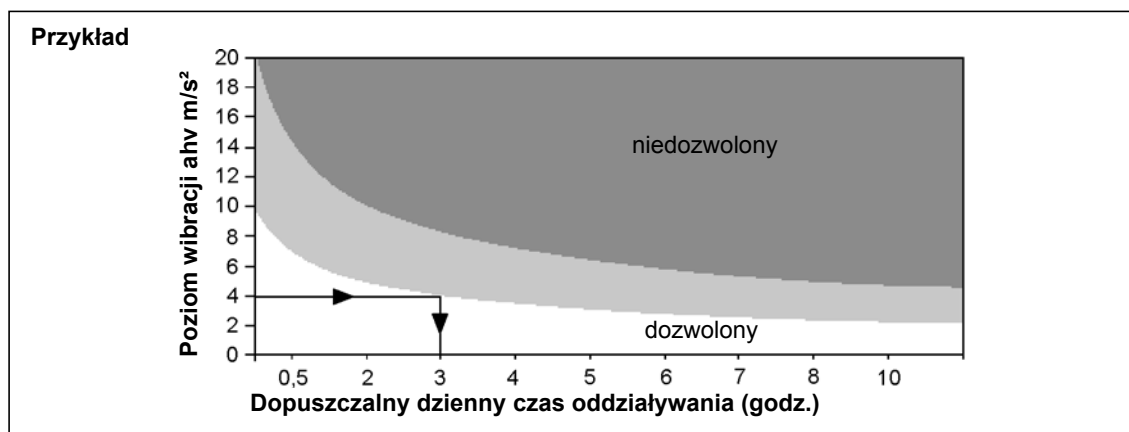
Praca jałowa / prędkość obrotowa a_{hv} dla $n \leq 3500$ obr./min

< 1,0 m/s^2

Pulsowanie a_{hv} 7PTHH

< 1,5 m/s^2

W razie poziomu wibracji $a_{hv} > 2,5 m/s^2$ należy zredukować czas oddziaływania. Patrz przykład



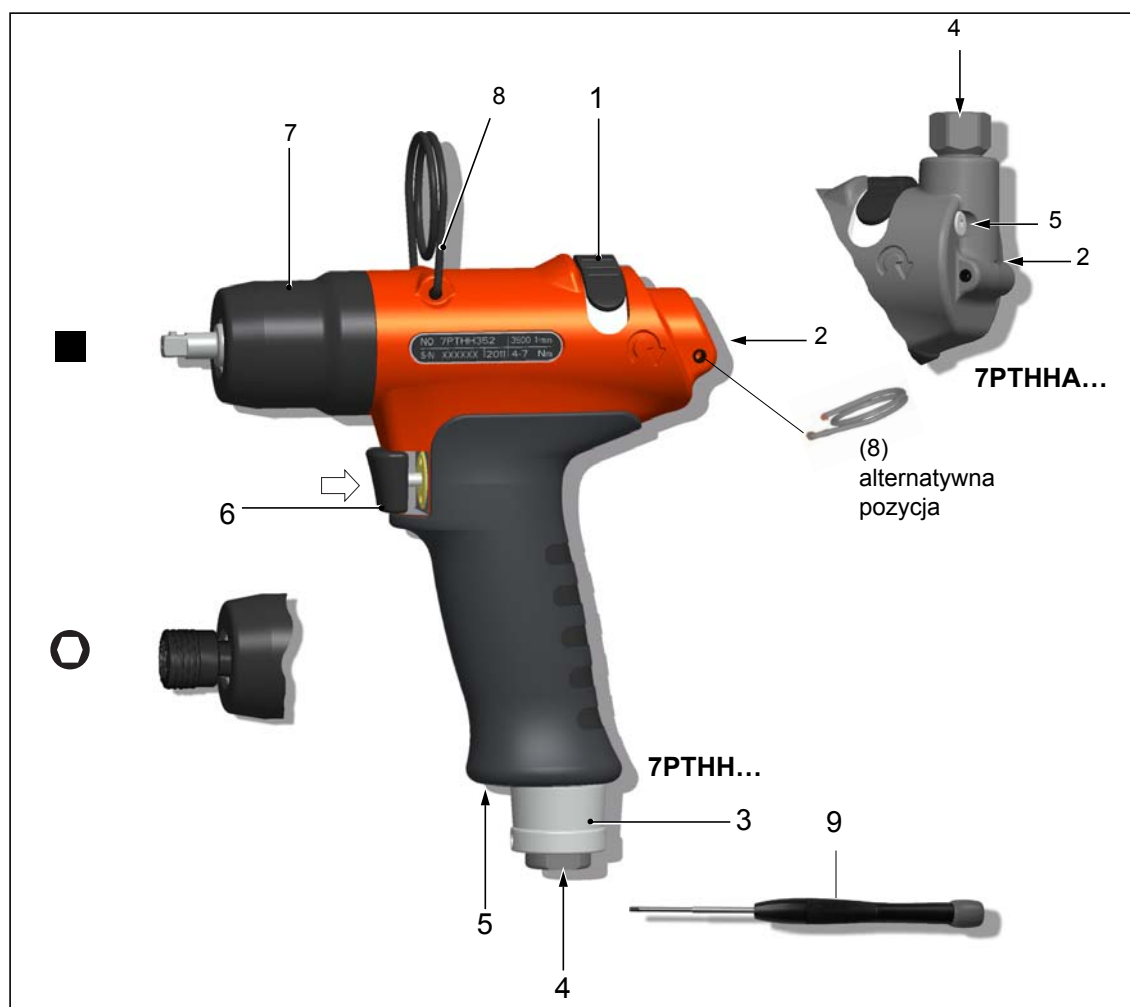
2 Zakres dostawy

Dostarczony wyrób sprawdzić pod względem uszkodzeń transportowych i zgodności z zakresem dostawy:

- 1 7PTHH
- 1 instrukcja obsługi
- 1 deklaracja zgodności
- 1 śrubokręt, wielkość 2

3 Opis produktu



3.1 Elementy obsługowe i funkcyjne



Poz.	Nazwa
1	Przełącznik kierunku obrotów
2	Regulacja momentu obrotowego, patrz Abb. 4-1 , strona 11
3	Regulacja liczby impulsów, patrz 4.4.2 Zmiana liczby impulsów, strona 12
4	Przyłącze powietrza

Poz.	Nazwa
5	Przyłącze elektroniki wyłączającej TVP100
6	Przycisk start
7	Regulacja rezerwy oleju, patrz 6.2 Wlewanie rezerwy oleju, strona 16
8	Zawieszenie
9	Śrubokręt, wielkość 2, nr kat. 935490

3.2 Opcje

	Nr kat. 934918 Zestaw do podłączenia sygnału do elektroniki wyłączającej TVP100		Osłona Nr katalogowy 937447PT – 7PTHH... Nr katalogowy 937442PT – 7PTHHA...
---	--	---	---

4 Przed uruchomieniem

4.1 Doprowadzenie powietrza

Parametr	Dane
Wąż pneumatyczny	∅ wewnętrzna 3/8" (∅ 9,5 mm), maks. długość 5 m
Przyłącze powietrza	1/4" NPT, ∅ wewnętrzna ≥7,5 mm

→ Należy zadbać o to, aby ciśnienie przed regulatorem ciśnienia było co najmniej o 0,5 bara wyższe, niż ustawione ciśnienie przepływowe na narzędziu.

→ Wąż pneumatyczny utrzymywać wewnątrz w czystości, w razie potrzeby wyczyścić.

Jakość powietrza

Zgodnie z ISO 8573-1, klasa jakości 2.4.3, sprężone powietrze musi być suche i czyste.

Parametr	Dane
Zakres ciśnienia roboczego	400 ... 700 kPa
Maks. temperatura rosy	+ 10° C

Stacje przygotowania sprężonego powietrza

Zalecamy instalację stacji przygotowania sprężonego powietrza (filtry, regulatory, olejarki)

Urządzenie	Objaśnienie
Filtr	Filtracja cząsteczek > 15 mikrometra. Usuwa ponad 90% skroplin.
Regulator	W celu uzyskania stałych wyników pracy ciśnienie robocze dla każdego narzędzia musi być stałe.

Urządzenie	Objaśnienie
Olejarki	<p>Sprężone powietrze wymaga niewielkiej ilości oleju, zależnej od zapotrzebowania narzędzia na powietrze.</p> <p>→ Obliczyć czas (T) pomiędzy dwoma kroplami oleju i ustawić wartość w olejarcie:</p> $T = \frac{60}{F \times L}$ <p>F = współczynnik dla wkrętarek impulsowych z wyłącznikiem = 4 L = zużycie powietrza narzędzie/bieg jałowy m³/min (patrz dane dotyczące wydajności wkrętarek impulsowych)</p>

Rodzaje oleju według DIN 51524 / ISO 3498

Nr katalogowy	Jednostka opakowania Litr	Nazwa	ARAL	BP	elf	ESSO	INA	Mobil	Klüber	SHELL
933090	2	HL32	Aralub EE 100	Energol HL 32	Polyelis 32 Olina 32	Nuto H 32	Hydraol A 32	D.T.E. Oil Light Vactra Oil Light	Crukolan 32	Molina 32 Molina 22

4.2 Zmiana przyłącza powietrza: góra / dół (dot. tylko 7PTHHA)

DOLNE przyłącze powietrza jest w stanie fabrycznym zamknięte za pomocą śruby zamykającej. W razie zmiany przyłącza powietrza z górnego na dolne:

- Wyjąć uchwyt sitka w GÓRNYM przyłączy powietrza (i schować) patrz 9.2 Uchwyt pistoletowy 7PTHHA..., strona 32, detal X.
- Wyjąć śrubę zamykającą na DOLE, przytrzymując przy tym przyłącze za pomocą klucza o wielkości 17.
- Zamknąć GÓRNE przyłącze powietrza za pomocą śruby zamykającej zgodnie z zaleceniami.

4.3 Podłączanie narzędzia

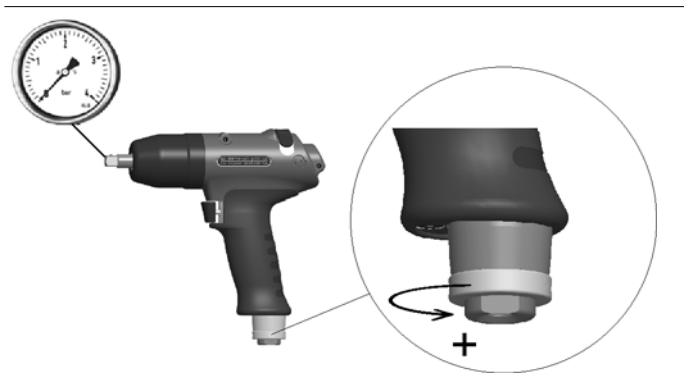
OSTROŻNIE!



Wąż pneumatyczny może się odłączyć i miotać w niekontrolowany sposób.

- Przed podłączeniem wyłączyć sprężone powietrze.
- Podłączyć narzędzie do przewodu pneumatycznego.
Maksymalny moment wkręcania = 40 Nm. Przytrzymać moment reakcyjny kluczem płaskim o wielkości 17.
- Włączyć sprężone powietrze: 620 kPa na lewych obrotach.

4.3.1 Przeprowadzanie pracy próbnej



- Całkowicie otworzyć dławik powietrza powrotnego przeciwnie do ruchu wskazówek zegara.
- Skontrolować prędkość obrotową na członie wyjściowym:
Prawe obroty 3500±500 obr./min
Lewe obroty 6000±500 obr./min.

4.4 Ustawianie narzędzia

Narzędzie musi zostać ustawione odpowiednio do danego cyklu wkręcania.

4.4.1 Ustawianie momentu obrotowego

OSTROŻNIE!

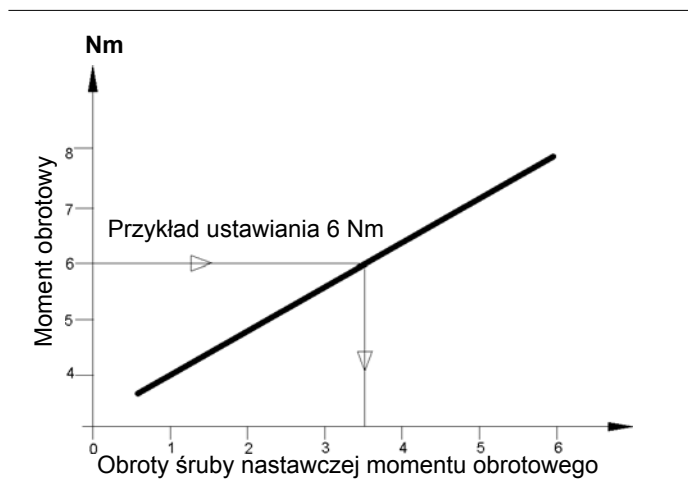


Niebezpieczeństwo obrażeń na skutek niezamierzonego uruchomienia.
Przed przystąpieniem do ustawiania momentu obrotowego wyłączyć sprężone powietrze.

OSTROŻNIE!



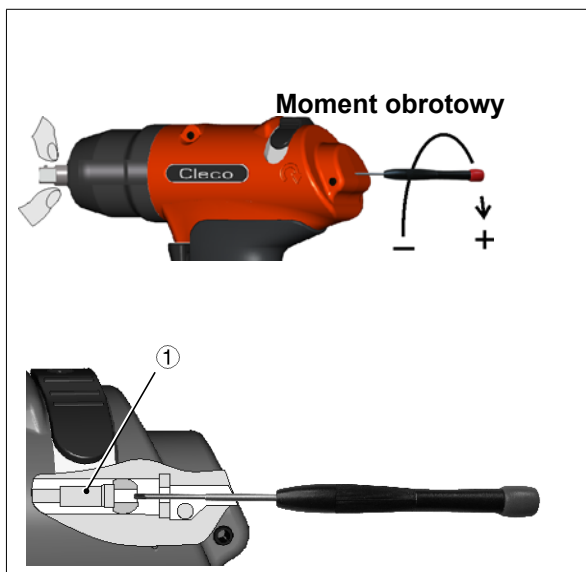
Niebezpieczeństwo obrażeń przez obracający się śrubokręt.
Do ustawienia momentu obrotowego używać wyłącznie śrubokrętu dostarczonego wraz z urządzeniem, w żadnym wypadku nie stosować śrubokrętów kątowych.



Przykład ustawienia:
Cykl wkręcania 6 Nm
Śruba M5 8.8

- ok. 3,5 obrotu śruby nastawczej momentu obrotowego

Abb. 4-1



1. Przytrzymać człon wyjściowy.
2. Ostrożnie wsunąć śrubokręt o wielkości 2 przez otwór obudowy pistoletowej aż do śruby nastawczej momentu obrotowego ①.
3. Obracać śrubę nastawczą momentu obrotowego tak, aby ustawić w przybliżeniu wymagany moment obrotowy, patrz Abb. 4-1, strona 11.
Całkowita liczba obrotów = 6.
4. Wyjąć śrubokręt.
Otwór zamknie się przy uruchamianiu automatycznie.
5. Przeprowadzić cykl wkręcania.
6. Sprawdzić rezultat wyłączenia, patrz 4.4.3 Pomiar momentu obrotowego, strona 13.
7. W razie odchyień skorygować ustawienie momentu obrotowego i
8. powtórzyć cykl skręcania.

Abb. 4-2

4.4.2 Zmiana liczby impulsów

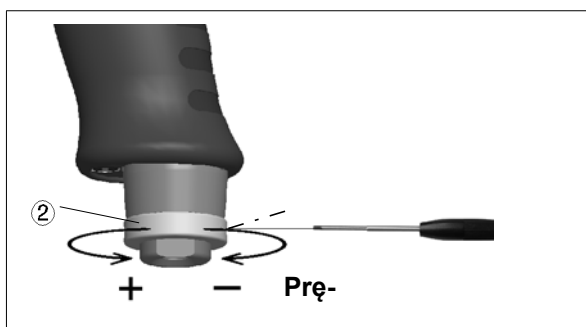


Abb. 4-3

Wymagania	Postępowanie
Wyższa dokładność wyłączenia – szczególnie w przypadku twardych połączeń śrubowych. Zwiększyć liczbę impulsów na cykl wkręcania. Zalecana liczba impulsów > 6.	Zmniejszyć prędkość obrotową. <ol style="list-style-type: none"> 1. Poluzować wkręt bez łba za pomocą śrubokrętu o wielkości 2. 2. Obrócić dźwignik powietrza powrotnego ② zgodnie z ruchem wskazówek zegara.
Skrócić czas cyklu skręcania, szczególnie w przypadku miękkich połączeń śrubowych.	Zwiększyć obroty. <ol style="list-style-type: none"> 1. Poluzować wkręt bez łba za pomocą śrubokrętu o wielkości 2. 2. Obrócić dźwignik powietrza powrotnego ② przeciwnie do ruchu wskazówek zegara.

WSKA-ZÓWKA



Zmiana liczby impulsów może być przeprowadzana przy włączonym sprężonym powietrzu. Po dostosowaniu liczby impulsów sprawdzić moment obrotowy wykonanego połączenia i w razie potrzeby skorygować ustawienie, patrz Abb. 4-2, strona 12.

4.4.3 Pomiar momentu obrotowego

Zalecamy statyczny pomiar momentu obrotowego poprzez dociągnięcie połączenia śrubowego.

W przypadku pomiaru dynamicznego za pomocą przetwornika pomiarowego również należy przeprowadzić statyczną kontrolę połączenia śrubowego, np. za pomocą klucza dynamometrycznego (elektronicznego).

5 Wykrywanie i usuwanie błędów

Błąd	Możliwe przyczyny	Środki zaradcze i pomoc
Narzędzie nie wyłącza się automatycznie	Ustawiono zbyt duży moment obrotowy	→ Zredukować ustawienie momentu obrotowego, patrz Abb. 4-1, strona 11
	Ustawiono zbyt niską liczbę impulsów	→ Zwiększyć liczbę impulsów, patrz 4.4.2 Zmiana liczby impulsów, strona 12
	Ciśnienie robocze poniżej 400 kPa	→ Sprawdzić przekrój węża i złącza: \varnothing wewnętrzna 3/8" (\varnothing 9,5 mm), maks. długość 5 m → Zwiększyć ciśnienie robocze.
	Przełącznik nie jest obrócony do oporu	→ Obrócić przełącznik do oporu
	Zbyt duże tłumienie przenoszonej siły wskutek zastosowanego przedłużenia i wyrobionej końcówki nasadowej.	→ Zastosować sztywniejsze lub krótsze przedłużenie. → Wymienić końcówkę nasadową
	Zbyt mała ilość oleju w zespole impulsowym (brak wytwarzania impulsów)	→ Patrz 6.2 Wlewanie rezerwy oleju, strona 16 → Jeśli X = 0 (patrz rys. 2), to rezerwa oleju została zużyta i należy ją uzupełnić, aby zagwarantować kontrolowany przebieg procesu., strona 16
	Zanieczyszczone sito we wlocie powietrza / zanieczyszczony tłumik dźwięku	→ Oczyszczyć lub wymienić odpowiednie części
Niedostateczna dokładność wyłączenia	Zbyt niska liczba impulsów: < 6	→ Zwiększyć liczbę impulsów, liczba impulsów > 6
	Wyrobione części dopasowujące	→ Wymienić części dopasowujące → Zastosować przedłużenie oraz końcówkę nasadową o średnicy wiodącej
	Wahania ciśnienia w sieci pneumatycznej	→ Zastosować reduktor ciśnienia
Czas wkręcania zbyt długi: powyżej 4 sekund	Połączenie śrubowe zbyt miękkie; nakrętki samozaciskowe, śruby samogwintujące	→ Użyć klucza impulsowego o wyższym momencie obrotowym. Zastosować narzędzie kolejnej wielkości. → Użyć klucza obrotowego

Pusta strona

6 Konserwacja

OSTROŻNIE!



Niebezpieczeństwo obrażeń na skutek niezamierzonego uruchomienia
– przed przystąpieniem do prac konserwacyjnych odłączyć narzędzie od przewodu pneumatycznego.

6.1 Plan konserwacji

Regularna konserwacja zmniejsza ilość usterek podczas pracy, koszty napraw i czasy przestoju.

Termin konserwacji	Cykle wkręcania	Sposób postępowania
W1	100.000	<ul style="list-style-type: none"> → Skontrolować bezpieczeństwo działania zawieszenia. → Skontrolować wąż pneumatyczny pod względem zużycia. → Skontrolować czop czworokątny na członie wyjściowym pod względem zużycia. → Sprawdzić prawidłowe podłączenie przyłącza powietrza. → Sprawdzić prawidłowe zamocowanie obudowy jednostki impulsowej. → Sprawdzić maks. jałową prędkość obrotową. → Sprawdzić rezerwę oleju.
W2	500.000	<ul style="list-style-type: none"> → Wymiana oleju, patrz 6.3 Kompletnie napełnianie olejem , strona 18. → Zestaw do konserwacji silnika, patrz 3) Część zestawu do konserwacji silnika K1, nr katalogowy 936251PT , strona 31. → Zestaw do konserwacji hydrauliki, patrz 3) Część zestawu do konserwacji hydrauliki K2, nr katalogowy 936210 , strona 37. → Tłumik, wymienić filtr.
W3	1.000.000	<p>Kontrola pojedynczych części, w razie potrzeby wymiana</p> <ul style="list-style-type: none"> → Zawieszenie → Zawór włączający → Dławik powietrza powrotnego → Silnik → Jednostka impulsowa

W tym planie konserwacji przyjęto wartości, które dotyczą większości przypadków zastosowania. Specjalne terminy przeglądów patrz 6.1.1 Obliczanie indywidualnego planu konserwacyjnego dla klienta , strona 16.

Należy dodatkowo wprowadzić program konserwacji zgodny z zasadami bezpieczeństwa, uwzględniający lokalne przepisy z zakresu napraw i konserwacji we wszystkich fazach eksploatacji narzędzia.

6.1.1 Obliczanie indywidualnego planu konserwacyjnego dla klienta

Terminy konserwacji **W(1,2,3)** zależne są od następujących czynników:

Czynnik	Wartość przyjęta w rozdz. 6.1 Plan konserwacji	Opis
V	V1 = 100.000 V2 = 500.000 V3 = 1.000.000	Liczba cykli wkręcania, po których Apex Tool Group zaleca czynność konserwacyjną.
T1	1,8 sekundy	Indywidualny czas cyklu wkręcania, ustalony w oparciu o testy robocze i ciągłe.
T2	2 sekundy	Faktyczny czas cyklu wkręcania, zależny od twardości połączenia śrubowego.
S	1; 2; 3	Ilość zmian na dzień.
VS	750	Ilość cykli wkręcania na zmianę.

T2, S i VS są zmiennymi czynnikami i mogą różnić się w zależności od zastosowania.

Przykład terminu konserwacji dla W2:



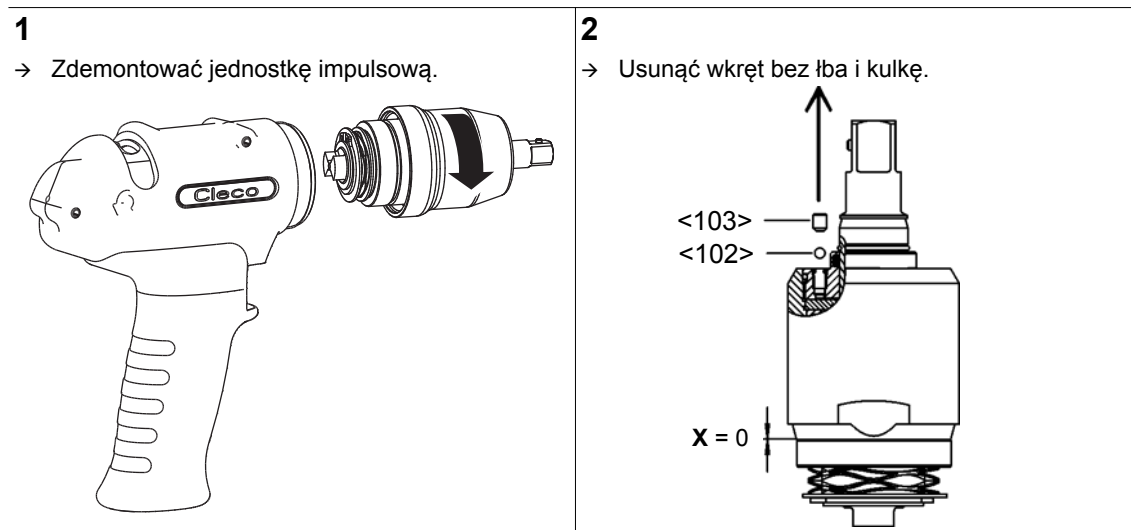
Po 500.000 cykli wkręcania (V), przy indywidualnym czasie cyklu wkręcania 1,8 sekundy (T1), faktycznym czasie wkręcania 3 sekundy (miękkie połączenie śrubowe) i 3 zmianach na dzień oraz 750 cyklach wkręcania na zmianę:

$$W(1, 2, 3) = \frac{V \times T_1}{T_2 \times S \times VS} \qquad W_2 = \frac{500000 \times 1,8}{2 \times 3 \times 750} = 200$$

Czynności konserwacyjne W2 należy przeprowadzić po 200 dniach roboczych.

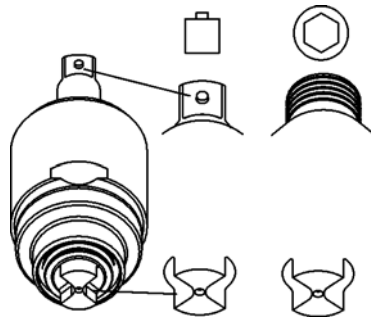
6.2 Wlewanie rezerwy oleju

Jeśli **X = 0** (patrz rys. 2), to rezerwa oleju została zużyta i należy ją uzupełnić, aby zagwarantować kontrolowany przebieg procesu.

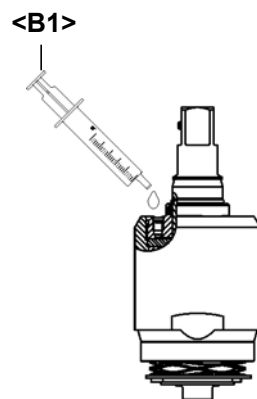


3

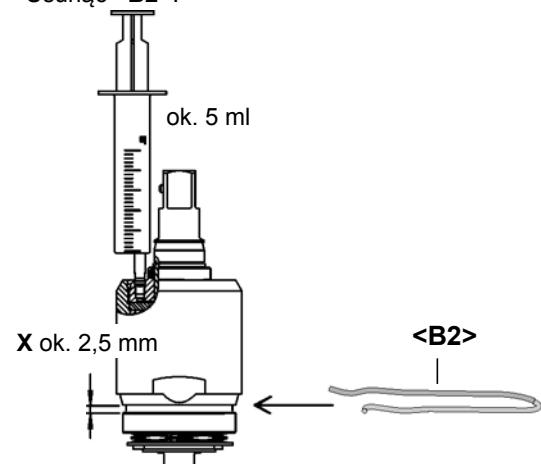
→ Ustawić oba końce jak na ilustracji (otwarty zostanie wewnętrzny otwór wyrównawczy).

**4**

→ Aby uniknąć wtrąceń powietrza, wypełnić równo otwór wlewowy olejem.

**5**

- Przyłożyć strzykawkę tak, aby jej koniec przylegał szczelnie całym obwodem i wtłoczyć taką ilość oleju, aby obecna była odległość **X** dla elementu dystansowego **<B2>**.
- Utrzymać odległość **X** i zabezpieczyć za pomocą **<B2>**.
- Z powrotem zamontować wkręt bez łoża i kulkę.
- Usunąć **<B2>**.

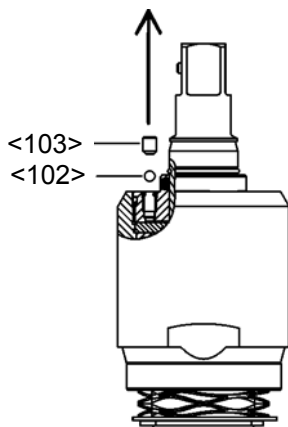


6.3 Kompletnie napełnianie olejem

Jeśli nie odbywa się już wytwarzanie impulsów lub demontowano i z powrotem montowano jednostkę impulsową, wówczas należy przeprowadzić ponowne, kompletne napełnianie jednostki impulsowej olejem: nr kat. oleju 925715, ESSO-UNIVIS HVI26, ok. 2 litry, temperatura $20 \pm 5 \text{ }^\circ\text{C}$

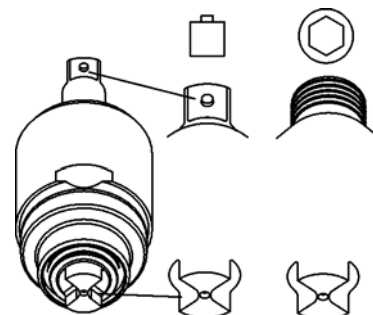
1

- Usunąć wkręt bez łoża i kulkę



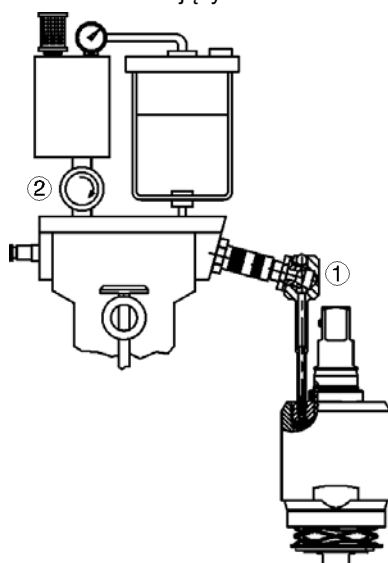
2

- Ustawić oba końce jednostki impulsowej jak na ilustracji (otwarty zostanie wewnętrzny otwór wyrównawczy)



3

- Podłączyć jednostkę impulsową za pomocą adaptera ① do szybkozłącza.
- Zamknąć element odcinający ②.



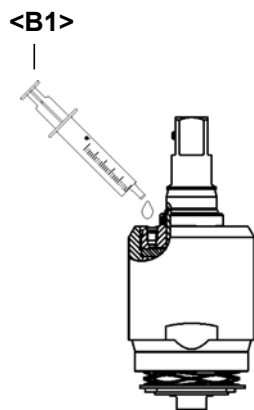
4

- Ustawić ciśnienie robocze ok. 500 kPa.
- Powoli otworzyć całkowicie element odcinający tak, aby manometr wskazał podciśnienie $<10 \text{ mbar (-1bar)}$.
- Odczekać ok. 2 minuty, dopóki liczba pęcherzyków próżniowych wyraźnie się nie zmniejszy.
- Powoli zamknąć element odcinający. Manometr wskaże z powrotem ciśnienie atmosferyczne. Brakująca ilość oleju zostanie włączona do jednostki impulsowej.
- W razie potrzeby powtórzyć ostatnie 3 czynności robocze tak, aby tworzenie się pęcherzyków spało do zera.

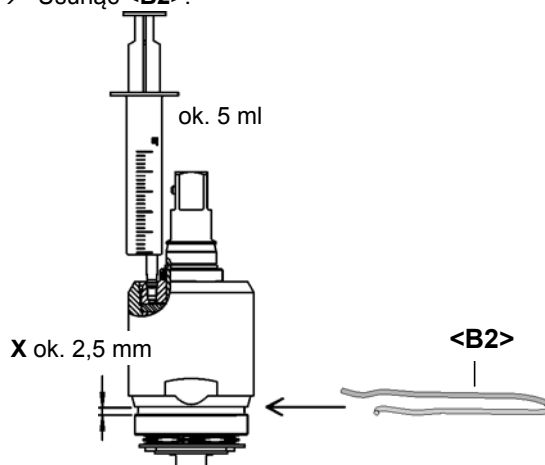


5

- Odłączyć jednostkę impulsową i wykręcić adapter.
- Aby uniknąć wtrąceń powietrza, wypełnić równo otwór wlewowy olejem.

**6**

- Przyłożyć strzykawkę tak, aby jej koniec przylegał szczelnie całym obwodem i wtłoczyć taką ilość oleju, aby obecna była odległość **X** dla elementu dystansowego **<B2>**.
- Utrzymać odległość **X** i zabezpieczyć za pomocą **<B2>**.
- Z powrotem zamontować wkręt bez łoża i kulkę.
- Usunąć **<B2>**.

**WSKA-
ZÓWKA**

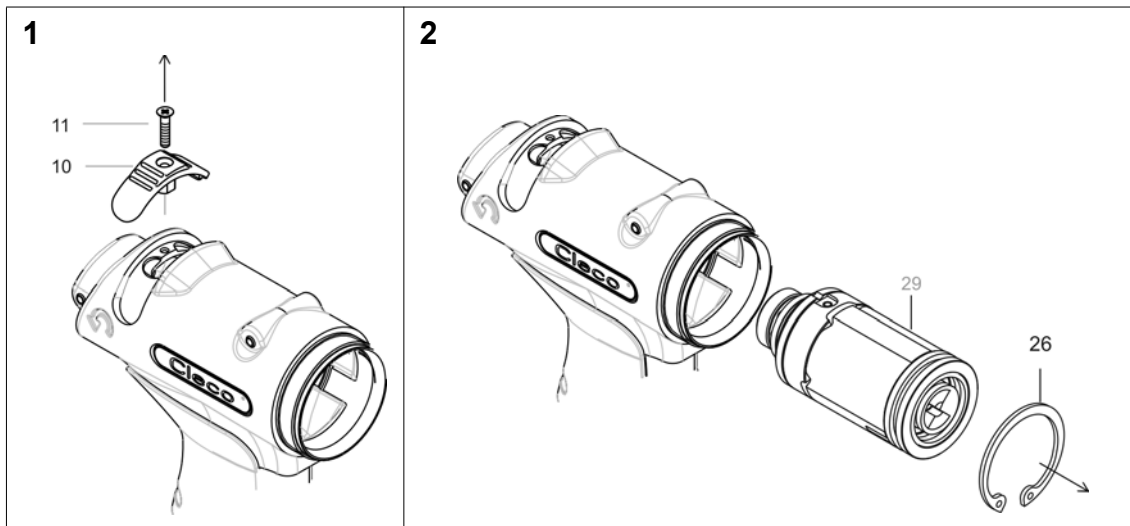
Małe pęcherzyki powietrza, które stają się widoczne przy napełnianiu ze względu na wysokie podciśnienie, nie oznaczają nieszczelności jednostki impulsowej. Nie ma to negatywnego wpływu na rezultat napełniania.

Pusta strona

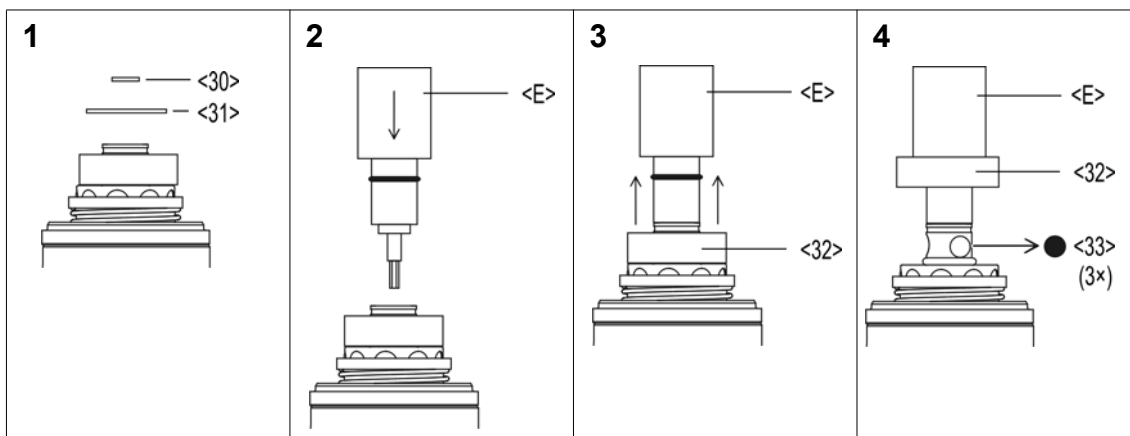
7 Instrukcja demontażu

<...> Patrz również 9 Części zamienne , strona 29 i 9.5 Wykaz katalogowy osprzętu , strona 38

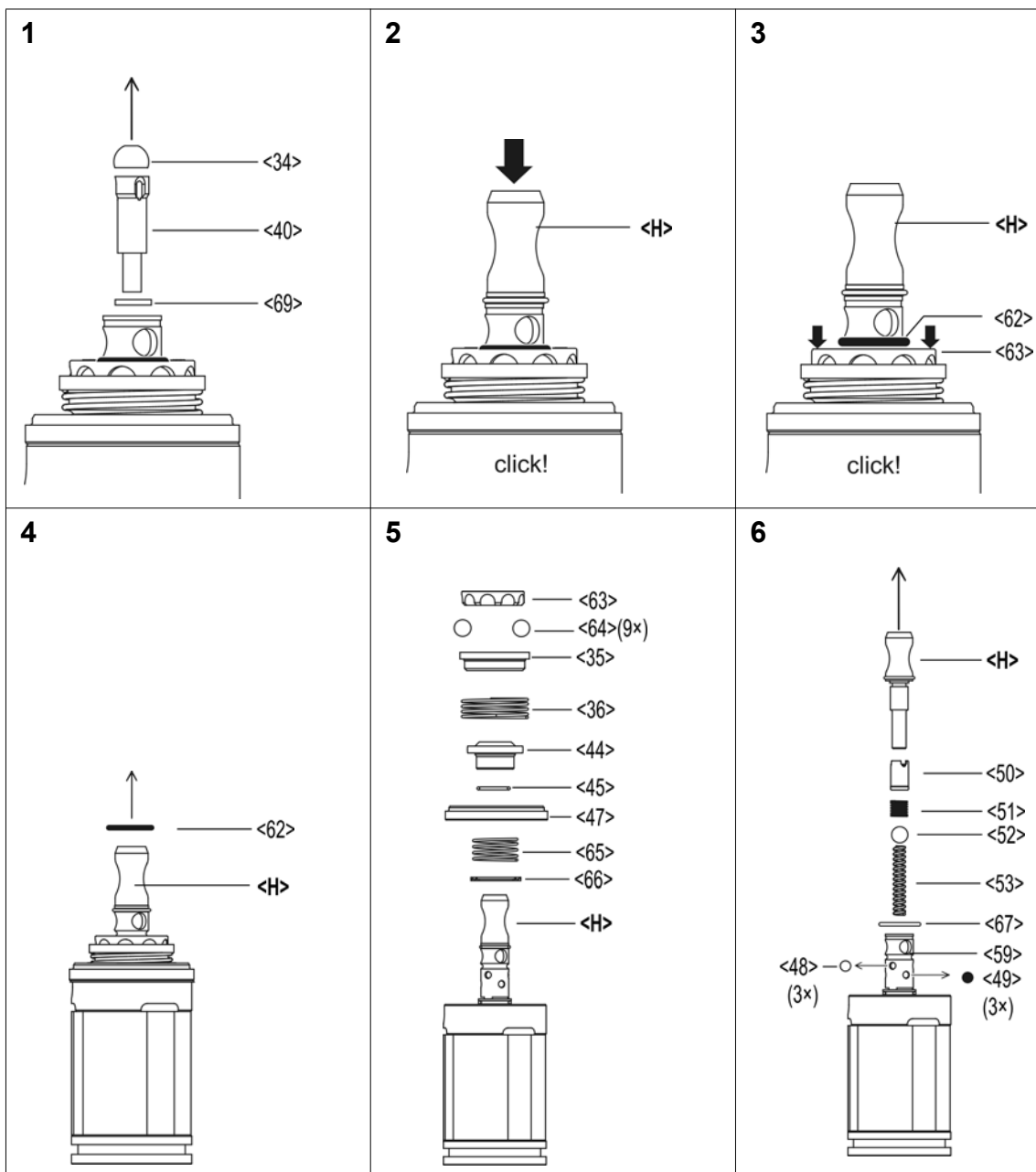
7.1 Demontaż jednostki silnikowej

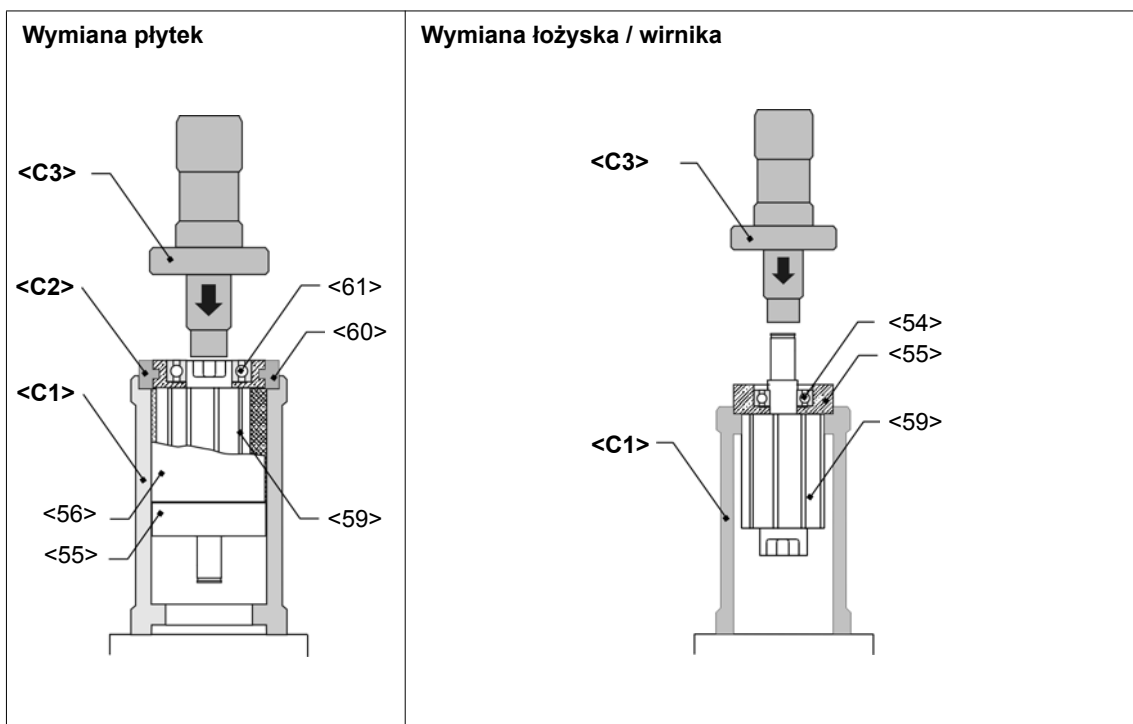


7.1.1 Demontaż pierścienia przełączającego

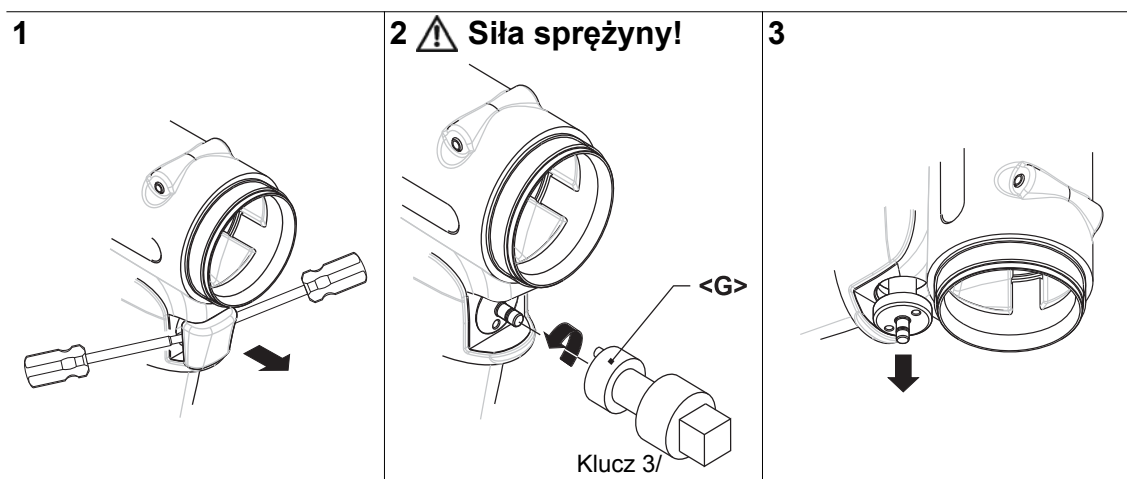


7.1.2 Demontaż układu wyłączającego





7.2 Demontaż zaworu włączającego



7.3 Demontaż jednostki impulsowej

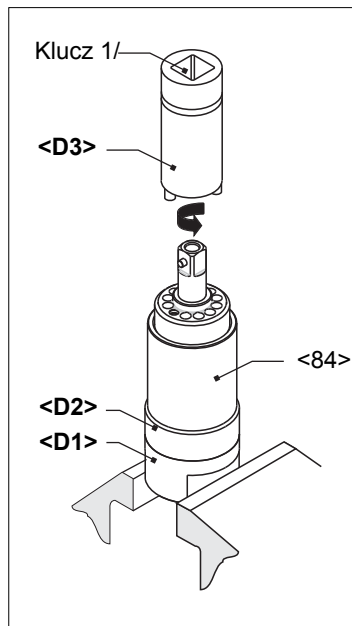


Abb. 7-1

OSTROŻNIE!



Podrażnienia skóry w razie bezpośredniego kontaktu.
Nosić rękawice ochronne.

OSTROŻNIE!



Płytkę hydrauliczną znajduje się pod naciskiem sprężyny!
Nosić okulary ochronne.

WSKA- ZÓWKA



Dozwolone tylko wówczas, gdy napełnianie olejem jest zagwarantowane, patrz 6.2 Wlewanie rezerwy oleju , strona 16. Jednostka impulsowa musi być ochłodzona do temperatury pokojowej.

8 Instrukcja montażu

<...> Patrz również 9 Części zamienne , strona 29 i 9.5 Wykaz katalogowy osprzętu , strona 38

8.1 Montaż jednostki silnikowej

OSTROŻ- NIE!



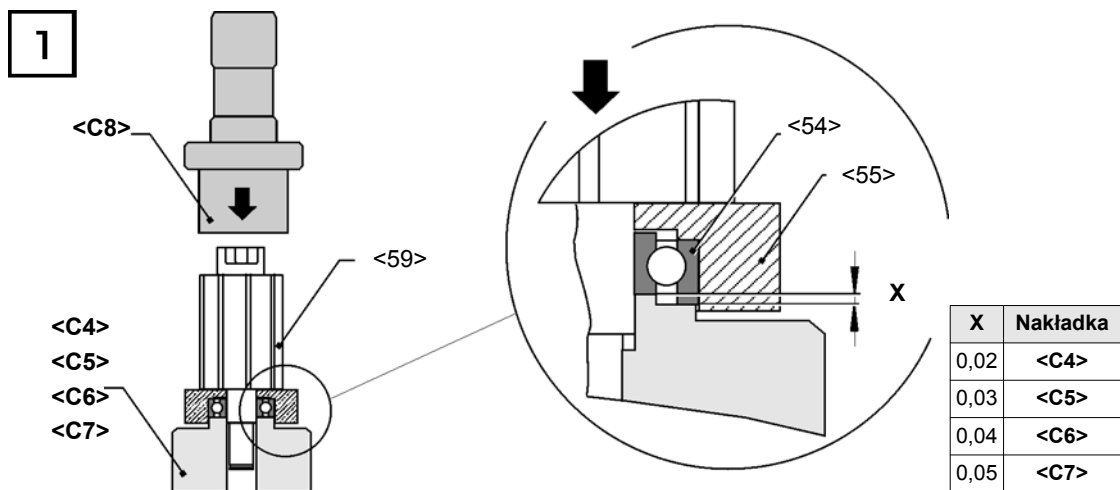
- Montaż przeprowadzać wyłącznie zgodnie z rysunkiem rozkładowym, patrz 9 Części zamienne , strona 29.
Nieprawidłowy montaż prowadzi do niekontrolowanych reakcji, np. nieoczekiwanego uruchomienia urządzenia lub katapultowania części w powietrze.
- Wszystkie połączenia śrubowe narzędzia dociągnąć starannie zgodnie z zaleceniami.

WSKA- ZÓWKA

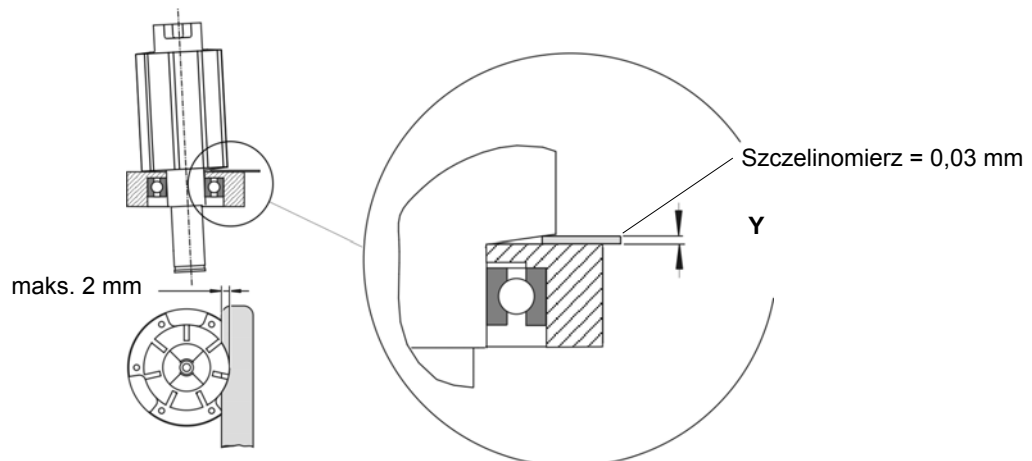


Aby uniknąć uszkodzeń, przed zamontowaniem posmarować pierścienie uszczelniające i oringi smarem (nr kat. 914392).

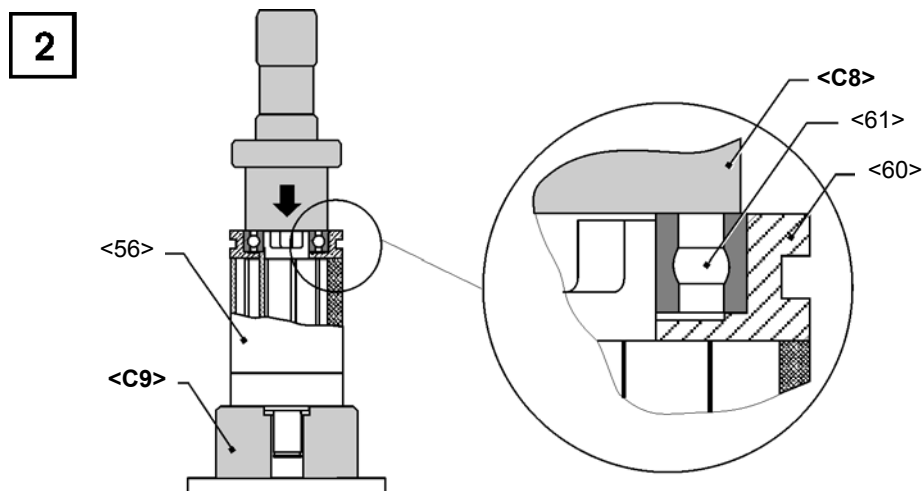
8.1.1 Montaż pokrywy wirnika



1. Wcisnąć <59> za pomocą <C4> , patrz X.

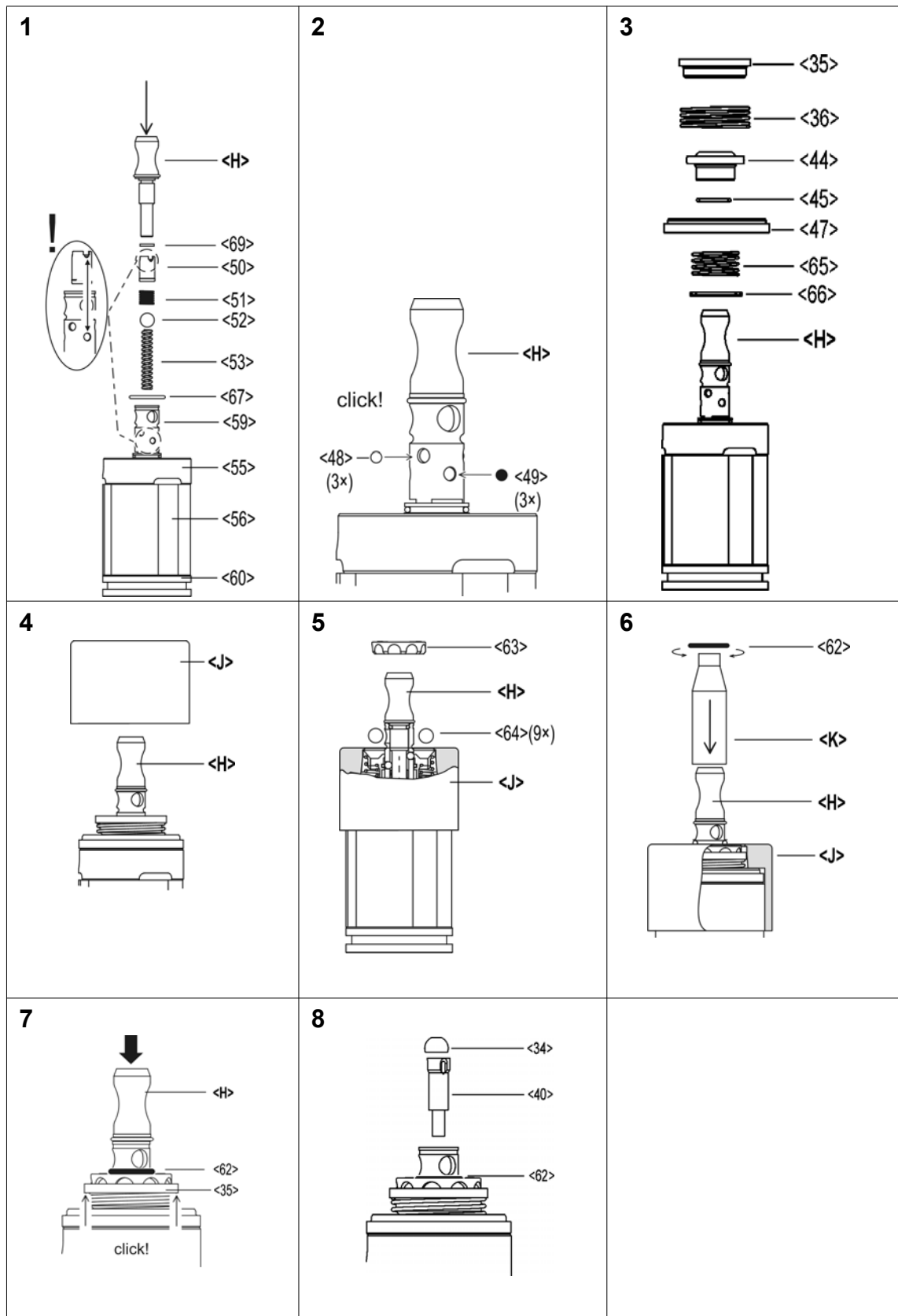


2. Skontrolować Y za pomocą szczelinomierza. Jeśli wymiar > Y, powtórzyć krok 1 z użyciem nakładki

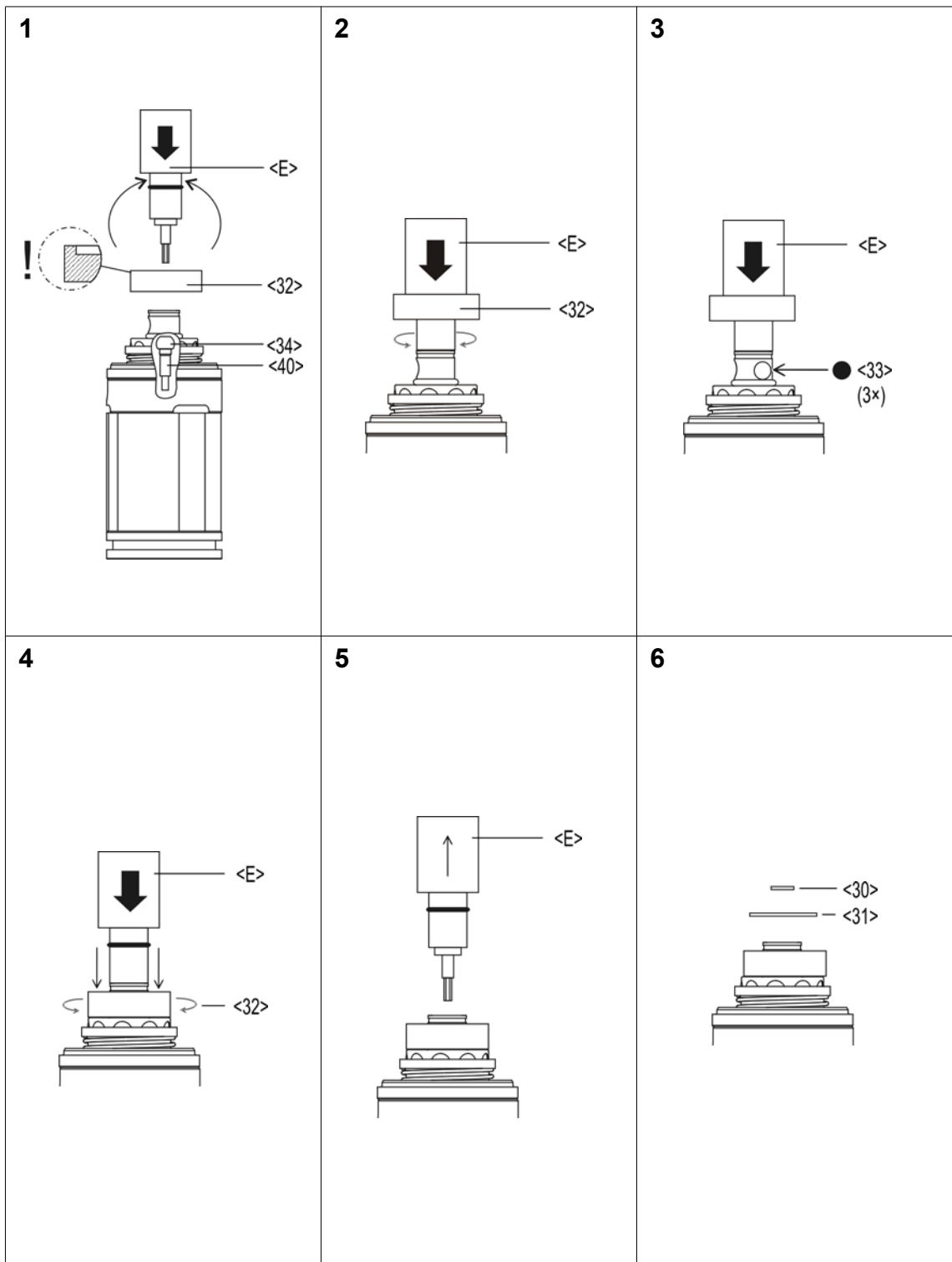


Wcisnąć <61> za pomocą <C8>.

8.1.2 Montaż układu wyłączającego



8.1.3 Montaż pierścienia przełączającego



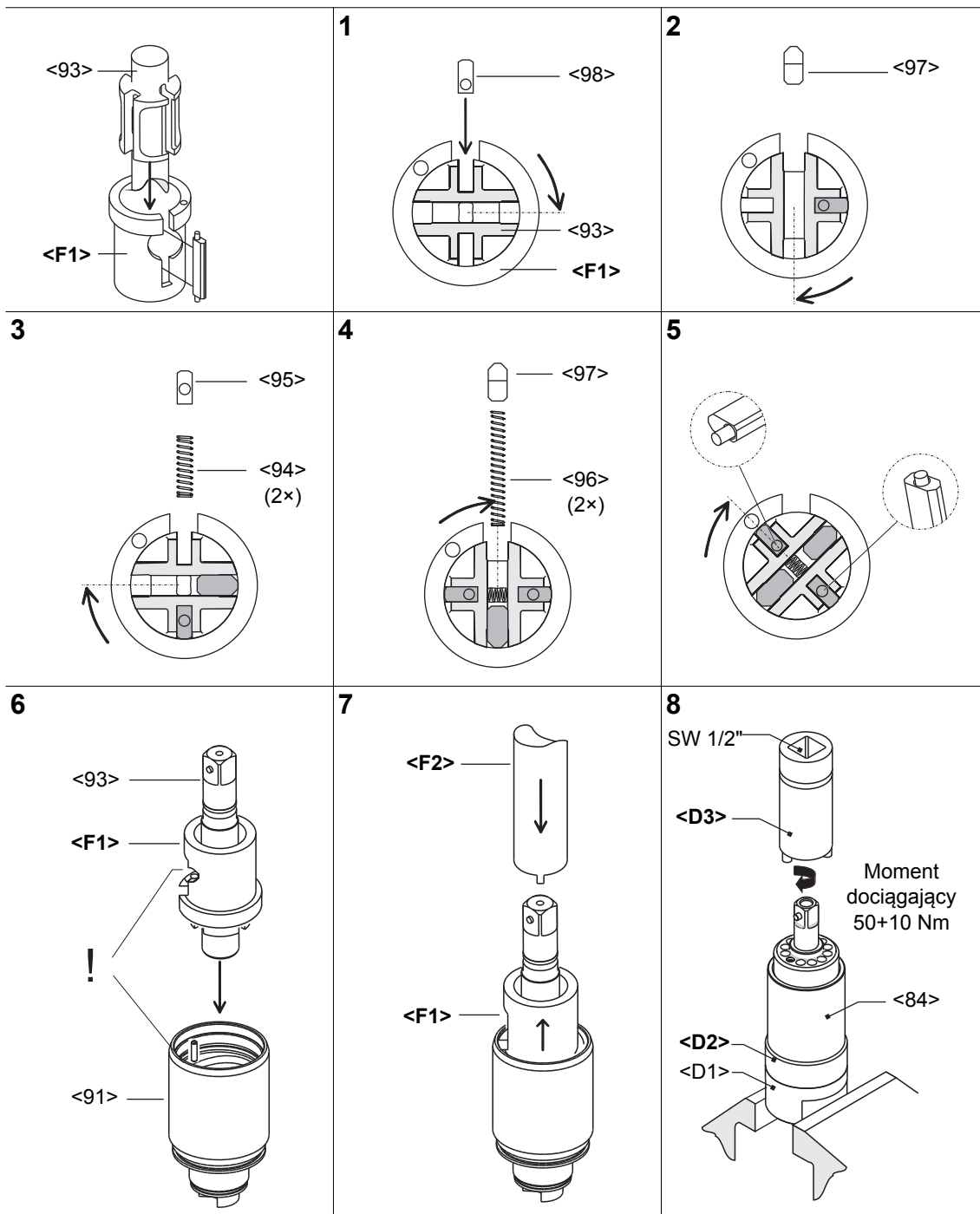
8.2 Montaż jednostki impulsowej

**WSKA-
ZÓWKA**



Aby uniknąć uszkodzeń, przed zamontowaniem posmarować pierścienie uszczelniające i oringi smarem (nr kat. 914392).

8.2.1 Montaż płytek hydraulicznych



9 Części zamienne

Wskazówka

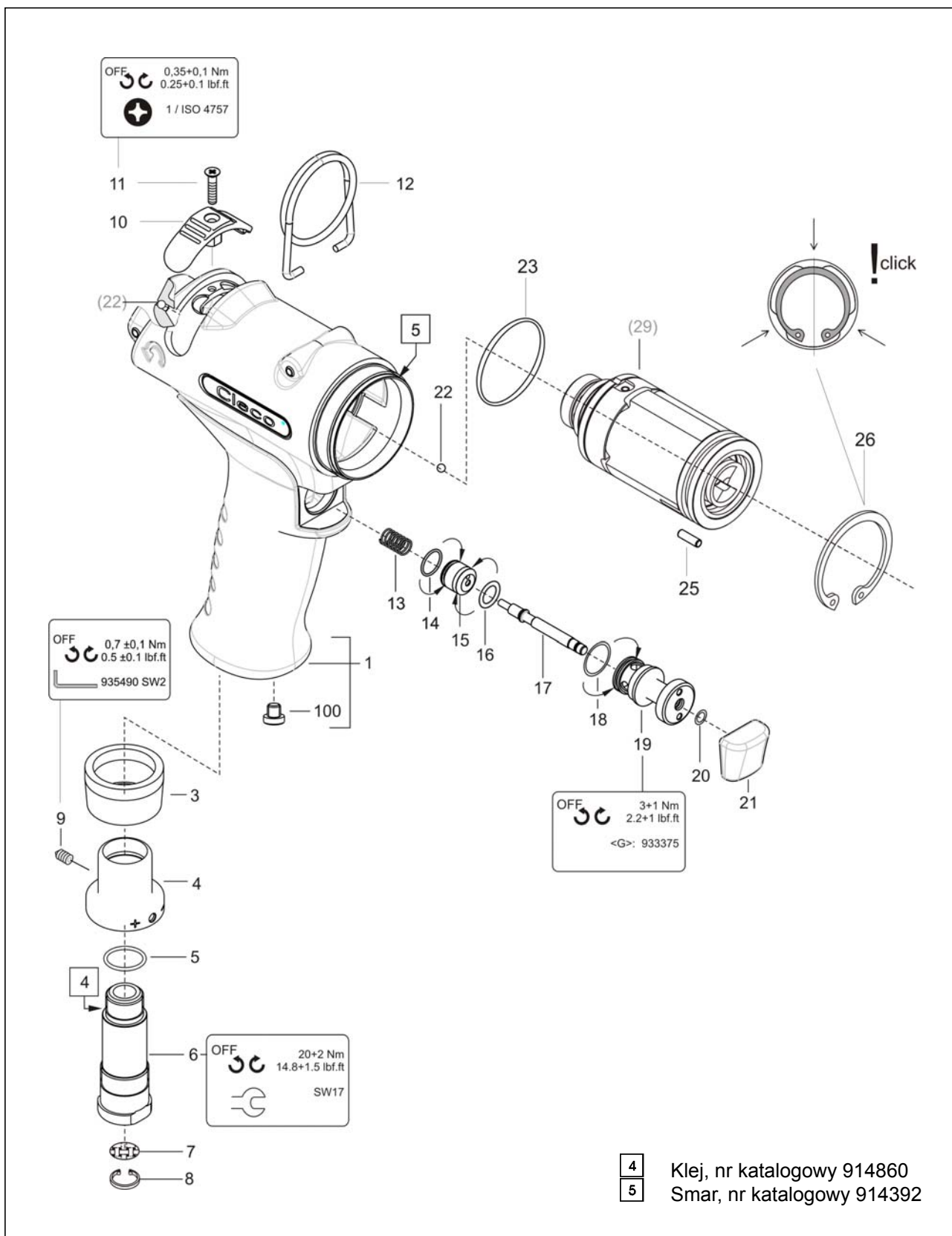


Stosować wyłącznie oryginalne części zamienne Cleco. Nieprzestrzeganie tego zalecenia może spowodować zmniejszenie wydajności i zwiększoną konieczność konserwacji. W razie zamontowania części zamiennych innych wytwórców, producent narzędzia ma prawo uznać wszelkie zobowiązania gwarancyjne za nieważne.

Chętnie przygotujemy dla Państwa specjalną ofertę na części zamienne i podlegające zużyciu. Prosimy o podanie następujących danych:

- Typ narzędzia
- Ilość narzędzi
- Liczba cykli wkręcania/dzień lub /zmianę
- Moment wyłączający
- Czas wkręcania dla jednego cyklu wkręcania

9.1 Uchwyt pistoletowy 7PTHH...



Index	1)	2)	3)	Oznaczenie	4)
1	937421PT	1		Kpl. obudowa pistoletowa	
3	935438	1	K1	Tłumik dźwięku	
4	935434	1		Dławik powietrza powrotnego	
5	922660	1	K1	Pierścień uszczelniający okrągły	16,X1,5
6	935437	1		Przyłącze powietrza	
7	905031	1	K1	Sitko	
8	905599	1	K1	Pierścień zabezpieczający	11,X1, IR
9	S905998	1	K1	Sruba bez łba	M 4X4
10	935673	1		Przełącznik	
11	932160	1		Wkręt	M 3X 12
12	935442	1		Pałak do zawieszania	
13	935482	1	K1	Sprężyna dociskowa	0,5 X 6,X 23,8
14	539188	1	K1	Pierścień uszczelniający okrągły	9,X1,
15	935441	1		Tłok	
16	504970	1	K1	Pierścień uszczelniający okrągły	7,65X1,78
17	935440	1		Popychacz włączający	
18	912150	1	K1	Pierścień uszczelniający okrągły	12,X1,
19	935708	1		Tuleja	
20	905086	1	K1	Pierścień uszczelniający okrągły	4,X1,
21	935446	1		Przycisk	
22	911315	1	K1	Kulka	3,000MM
23	922645	1	K1	Pierścień uszczelniający okrągły	28, X1,5
25	930587	1	K1	Rolka igłowa	2,5 X9,8
26	959001	1	K1	Pierścień zabezpieczający	32, X1,2 IR
100	934917	1		Zaślepka	

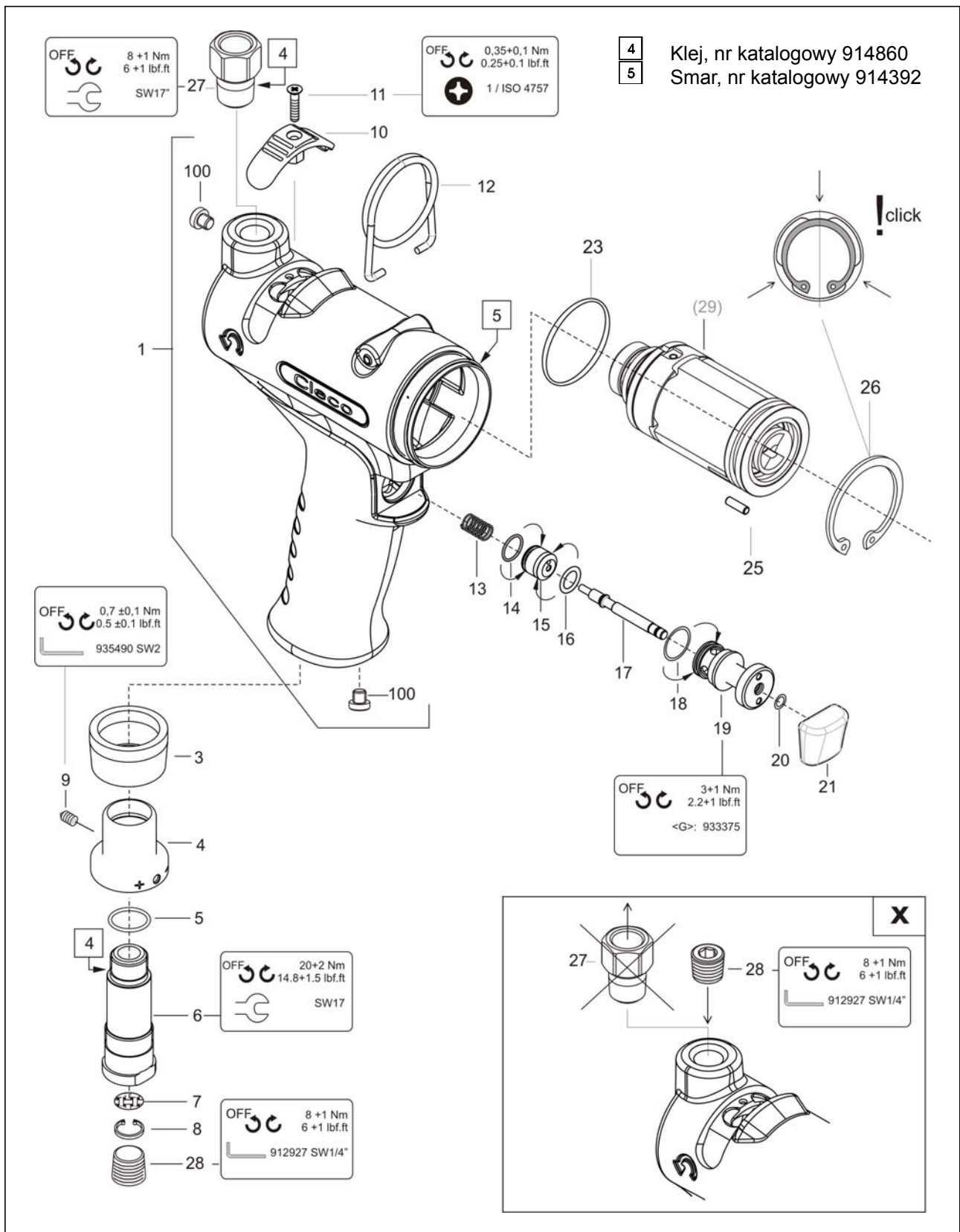
1)Nr katalogowy

2)Ilość

3) Część zestawu do konserwacji silnika K1, nr katalogowy 936251PT

4)Wymiary

9.2 Uchwyt pistoletowy 7PTHHA...



Index	1)	2)	3)	Oznaczenie	4)
1	937430PT	1		Kpl. obudowa pistoletowa	
3	935438	1	K1	Tłumik dźwięku	
4	935434	1		Dławik powietrza powrotnego	
5	922660	1	K1	Pierścień uszczelniający okrągły	16,X1,5
6	935437	1		Przyłącze powietrza	
7	905031	1	K1	Sitko	
8	905599	1	K1	Pierścień zabezpieczający	11,X1, IR
9	S905998	1	K1	Śruba bez łba	M 4X4
10	935673	1		Przełącznik	
11	932160	1		Wkręt	M 3X 12
12	935442	1		Pałak do zawieszania	
13	935482	1	K1	Sprężyna dociskowa	0,5 X 6,X 23,8
14	539188	1	K1	Pierścień uszczelniający okrągły	9,X1,
15	935441	1		Tłok	
16	504970	1	K1	Pierścień uszczelniający okrągły	7,65X1,78
17	935440	1		Popychacz włączający	
18	912150	1	K1	Pierścień uszczelniający okrągły	12,X1,
19	935708	1		Tuleja	
20	905086	1	K1	Pierścień uszczelniający okrągły	4,X1,
21	935446	1		Przycisk	
22	911315	1	K1	Kulka	3,000MM
23	922645	1	K1	Pierścień uszczelniający okrągły	28, X1,5
25	930587	1	K1	Rolka igłowa	2,5 X9,8
26	959001	1	K1	Pierścień zabezpieczający	32, X1,5 IR
27	935727	1		Wspornik sitka	
28	931771	1		Śruba zamykająca	1/4 NPT
100	934917	1		Zaślepka	

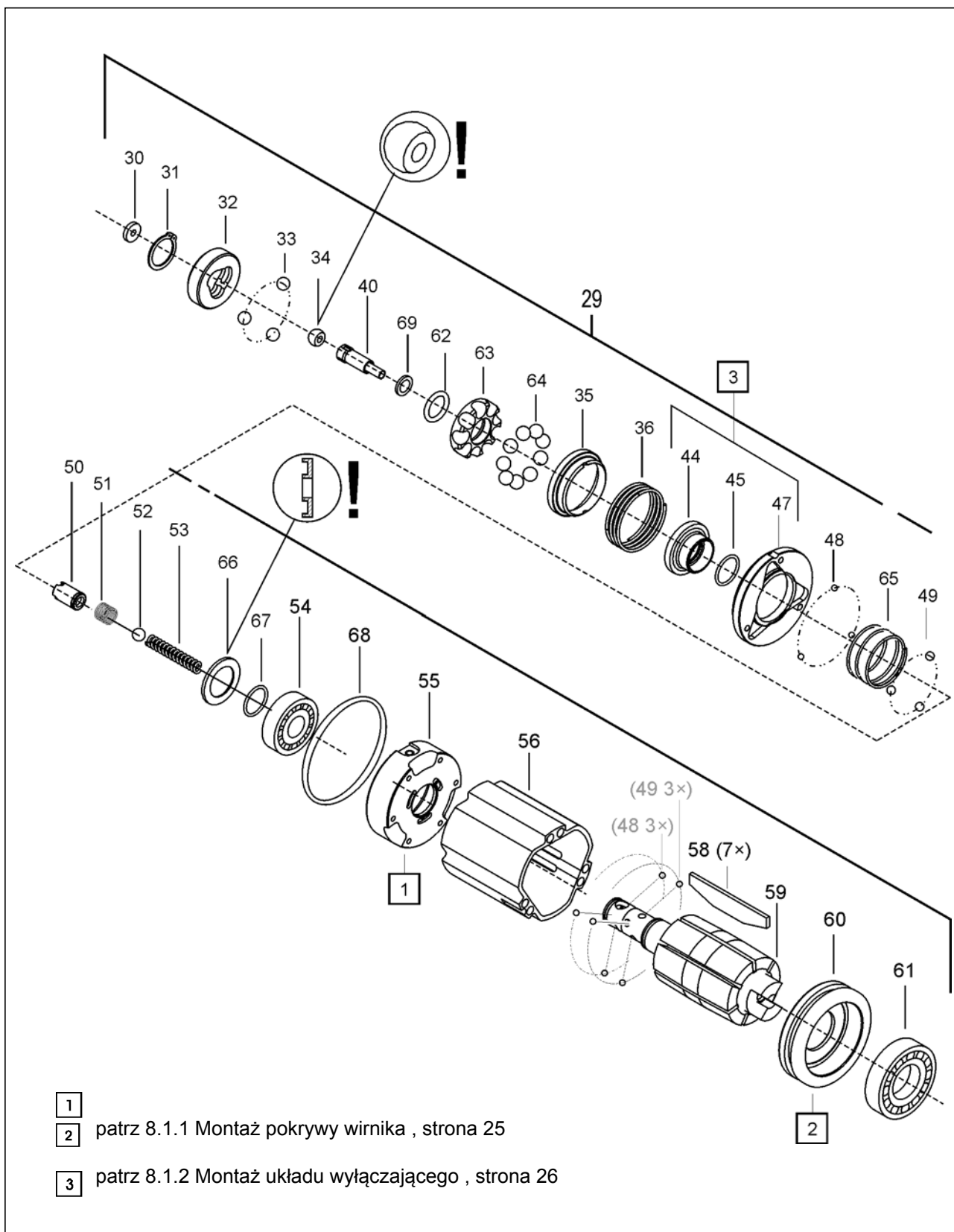
1)Nr katalogowy

2)Ilość

3) Część zestawu do konserwacji silnika K1, nr katalogowy 936251PT

4)Wymiary

9.3 Jednostka silnikowa



Index	1)	2)	3)	Oznaczenie	4)
29	936244	1		Jednostka silnikowa	
30	935479	1	K1	Tarcza	7,1 X 2,4 X 1,5
31	902862	1	K1	Pierścień zabezpieczający	10,X1, AR
32	936240PT	1		Pierścień przełączający	
33	935405	3	K1	Kulka, ceramika	4,76MM (3/16")
34	935464	1	K1	Tuleja kulki 3,5	Ø6 × 3,5MM
35	937406PT	1		Kryza zwężająca	
36	936667PT	1	K1	Sprężyna dociskowa	0,9 X23,1 X 27,6
40	936258	1		Kpl. śruba nastawcza momentu obrotowego	
44	936236	1		Tłoczek wyłączający	
45	926570	1	K1	Pierścień uszczelniający okrągły	10,X1,
47	936681PT	1		Kpl. rozdzielacz powietrza	
48	917793	3	K1	Kulka	2,500MM
49	936242	3	K1	Kulka, ceramika	2,500MM
50	936237	1		Tulejka	
51	942066PT	1	K1	Sprężyna dociskowa	0,4X 5,6 X 19,6
52	917794	1	K1	Kulka	4,500MM
53	935721	1	K1	Sprężyna dociskowa	0,75X 3,5 X 25,3
54	936243	1	K1	Łożysko kulkowe zwykłe	12,X 24,X 6,
55	936229	1		Pokrywa wirnika	
56	935669	1		Cylinder wirnika	
58	935683	7	K1	Płytki	L28,01D1,3 H 6,5
59	936260PT	1		Kpl. wirnik	
60	935681	1		Pokrywa wirnika	
61	915064	1	K1	Łożysko kulkowe zwykłe	12,X 24,X 6,
62	936266PT	1	K1	Pierścień uszczelniający okrągły	08,X1,65
63	936689PT	1		Mocowanie kulki	
64	058100PT	9	K1	Kulka	4,762MM
65	936241	1	K1	Sprężyna dociskowa	0,8 X15, X 20,
66	936255	1		Tarcza	
67	926570	1	K1	Pierścień uszczelniający okrągły	10,X1,
68	935956	1	K1	Pierścień uszczelniający okrągły	28, X1,
69	937413PT	1	K1	Podkładka, dystans	3,2 X 4,7 X 0,5

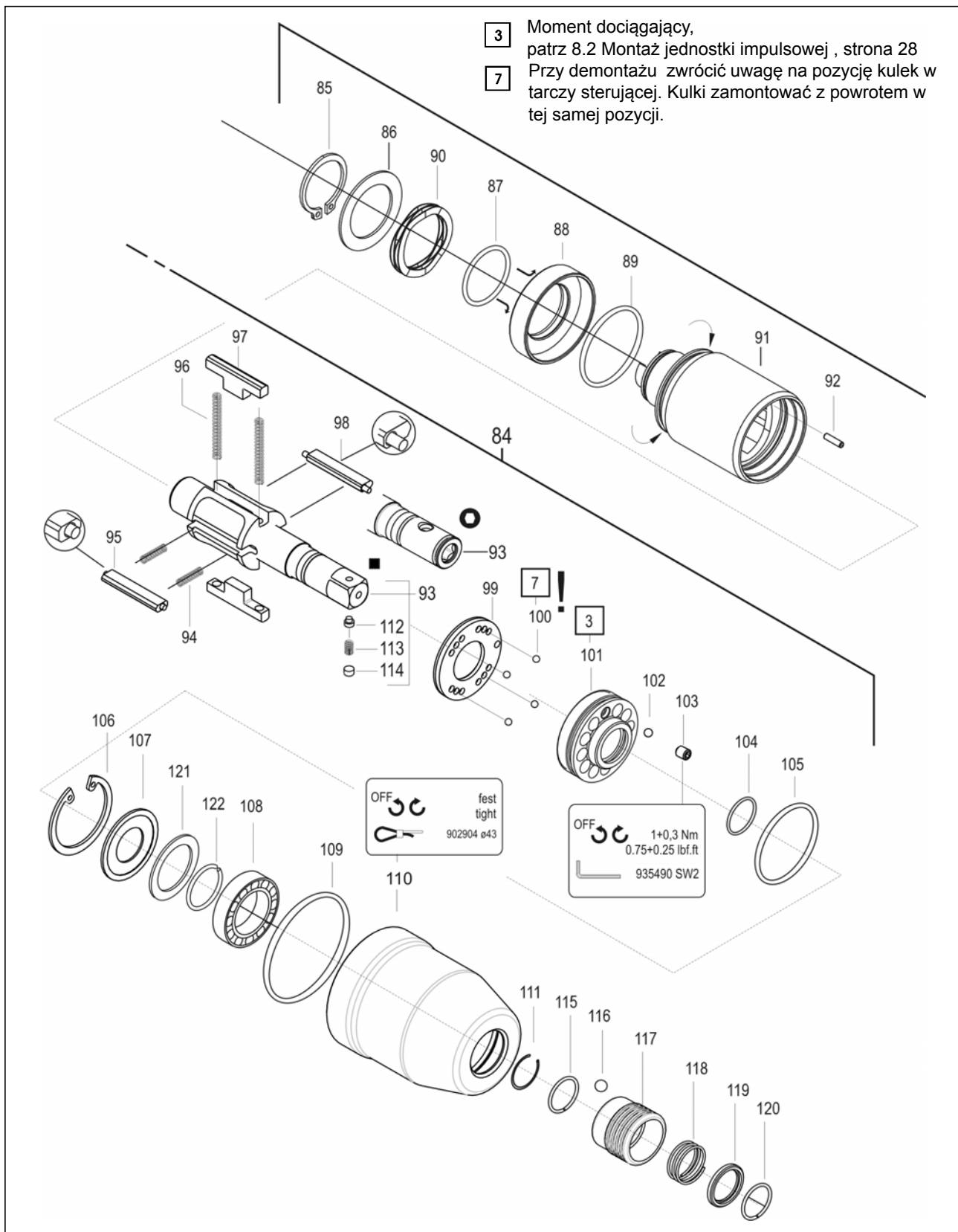
1)Nr katalogowy

2)Ilość

3)Część zestawu do konserwacji silnika K1, nr katalogowy 936251PT

4)Wymiary

9.4 Jednostka impulsowa



Index	1)	2)	3)	Oznaczenie	4)
84	*	1		Jednostka impulsowa	
85	S902581	1	K2	Pierścień zabezpieczający	18, X1,2 AR
86	936034	1	K2	Tarcza pasowana	19, X 26, X 0,5
87	1010663	1	K2	Pierścień uszczelniający okrągły	18,77 X1,78
88	936189	1		Tłok wyrównawczy	
89	316705PT	1	K2	Pierścień uszczelniający okrągły	25,12 X1,78
90	936194	1	K2	Podkładka kompensacyjna	26, X 18, X 0,25
91	936182	1		Cylinder hydrauliczny	
92	926562	1		Rolka igłowa	2, X 7,8
93	*	1		Kpl. wirnik hydrauliczny	
94	932222	2	K2	Sprężyna dociskowa	
95	935676	1		Kpl. płyta sterująca	
96	935692	2	K2	Sprężyna dociskowa	0,38X 2,7 X 33,
97	935675	2		Płyta hydrauliczna	
98	936678	1		Kpl. płyta sterująca	
99	935672	1		Tarcza sterująca	
100	917793	8	K2	Kulka	2,500MM
101	935668	1		Pierścień łożyskowy	
102	911315	1	K2	Kulka	3,000MM
103	919140	1	K2	Śruba bez łba	M4X5
104	935690	1	K2	Pierścień uszczelniający okrągły	12,42 X1,78
105	916088	1	K2	Pierścień uszczelniający okrągły	24,X1,5
106	914147	1	K2	Pierścień zabezpieczający	30,X1,2IR
107	935693	1		Tarcza	28,4 X 19, X 1,
108	9D5834	1	K2	Łożysko kulkowe zwykłe	12,7 X 28,58X 6,35
109	932151	1	K1	Pierścień uszczelniający okrągły	36,X1,5
110	937400PT	1		Obudowa	
111	902180	1	K2	Pierścień zabezpieczający	12,X1, AR
112	937569PT	1		Kołek	
113	904693	1		Sprężyna dociskowa	0,4 X 2,8 X 4,
114	26989PT	1		Zaślepka	
115	*	1	K2	Pierścień osadczy rozprężny	11,4 X1,0 AR Q=RD
116	*	1	K2	Kulka	4,500MM
117	*	1		Tulejka	
118	*	1	K2	Sprężyna dociskowa	0,85X15,5 X 18,2
119	*	1		Pierścień	
120	*	1	K2	Pierścień osadczy rozprężny	11,4 X1,0 AR Q=RD
121	935707	1	K2	Pierścień	19,X13,8X1,2
122	931789	1		Pierścień osadczy rozprężny	11,4X1,0X AR

1)Nr katalogowy

2)Ilość

3)Część zestawu do konserwacji hydrauliki K2, nr katalogowy 936210

4)Wymiary

*) patrz tabela, strona 37

*

Nr katalogowy	<84>	<93>	<115>	<116>	<117>	<118>	<119>	<120>
7PTHH352 7PTHHA352	936036	935660	-	-	-	-	-	-
7PTHH35Q 7PTHHA35Q	936037	935685	931789	917794	935477	935406	931793	931789

9.5 Wykaz katalogowy osprzętu

Index	1)	Oznaczenie
A	928476	Kpl. napełnienie olejem
A1	928483	Napełnienie olejem
A2	931968	Kpl. końcówka do napełniania
B	936695PT	Zestaw do uzupełniania rezerwy oleju
B1	936690PT	Strzykawka do oleju
B2	937412PT	Uchwyt dystansowy
C	938572PT	Montaż/demontaż jednostki silnikowej
C1	933484	Nakładka
C2	933481	Para półkorup
C3	933480	Stempel
C4	938573PT	Nakładka 0.02 mm
C5	938574PT	Nakładka 0.03 mm
C6	938575PT	Nakładka 0.04 mm
C7	938576PT	Nakładka 0.05 mm
C8	933487	Stempel
C9	938577PT	Nakładka
D	938525	Montaż/demontaż jednostki impulsowej
D1	938527	Mocowanie
D2	938528	Centrowanie
D3	938530	Wkładka klucza nasadowego
E	933498	Montaż pierścienia przełączającego
F	938535	Montaż płytek hydraulicznych / płytek sterujących
F1	938537	Tulejka
F2	938536	Trzpień
G	933375	Klucz zaworu włączającego
H	938597PT	Montaż układu wyłączającego
J	938596PT	Montaż kryzy zwężającej
K	938598PT	Montaż pierścienia uszczelniającego okrągłego

1)Nr katalogowy

10 Dane techniczne

10.1 Wymiary 7PTHH... w mm

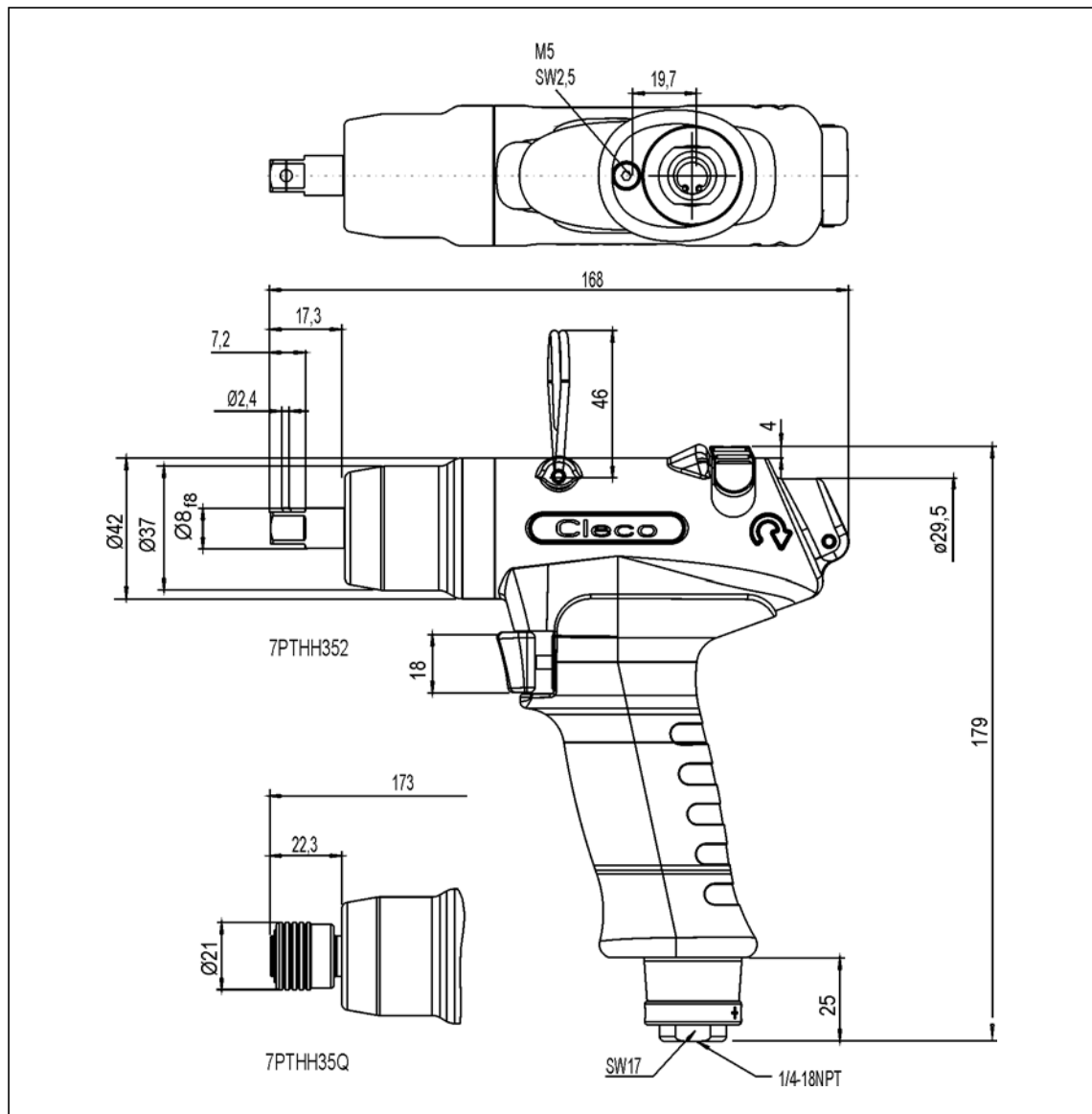
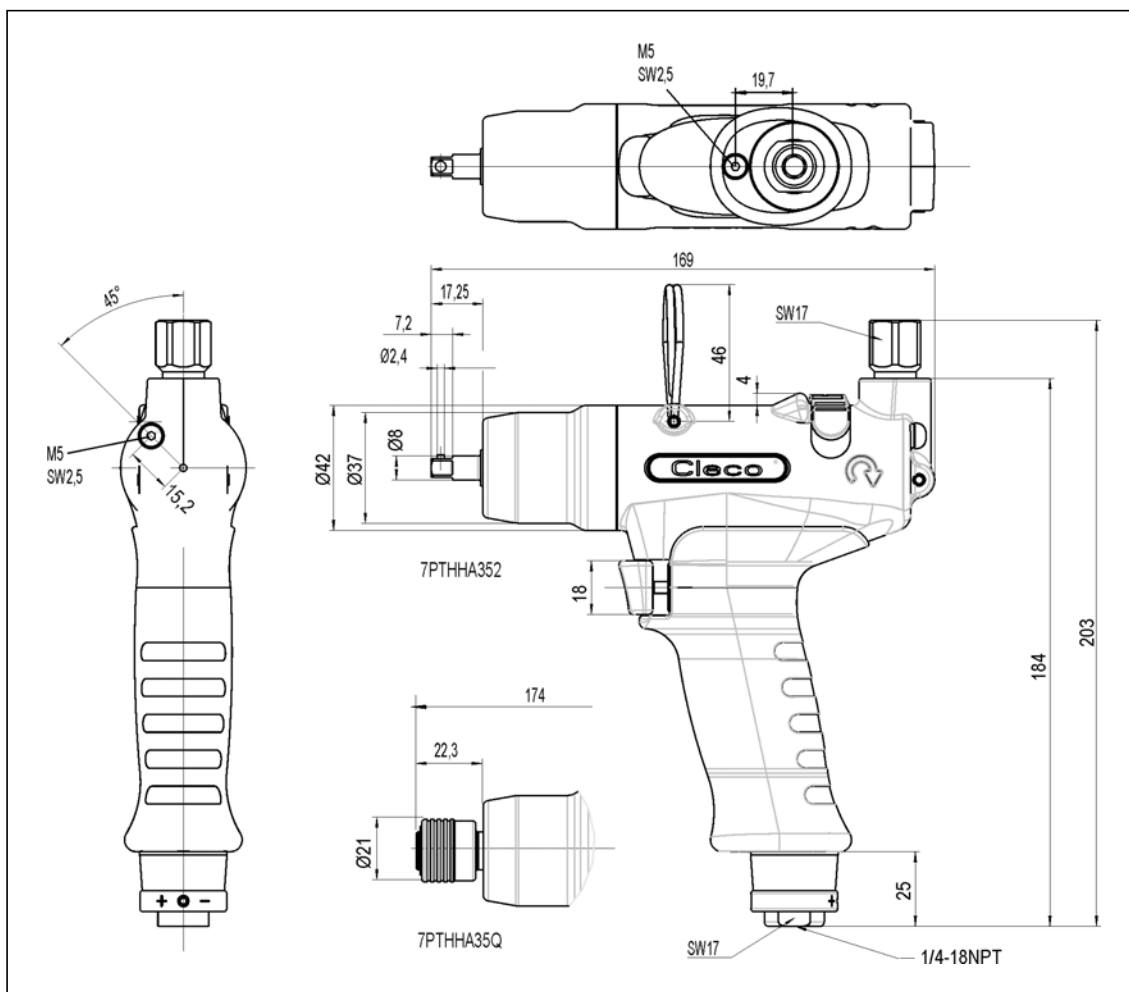
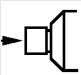




Abb. 10-1

10.2 Wymiary 7PTHHA... w mm



10.3 Dane dot. wydajności

Nr katalogowy		Zalecany zakres momentu obrotowego		Prędkość obrotowa biegu jałowego 1/min			Zużycie powietrza		
		min.	Nm maks.				B. jał.	m ³ /min Pulsowanie	
7PTHH352 7PTHHA352	■ 1/4"	4	7	3500 prawe obroty 6000 lewe obroty	8.8 mm	M5	0,79	0,10	0,20
7PTHH35Q 7PTHHA35Q	○ 1/4"						0,88		

10.4 Warunki otoczenia

Temperatura składowania	-25...+60 °C
Temperatura pracy	+5...+40 °C
Dopuszczalna względna wilgotność powietrza	25...90%, bez osiadania skroplin

11 Serwis

WSKAZÓWKA



W przypadku naprawy należy przesłać kompletny klucz 7PTHH do Apex Tool Group! Naprawę może wykonywać tylko personel upoważniony przez firmę. Otworzenie narzędzia oznacza utratę gwarancji.

12 Utylizacja

OSTROŻ-

NIE!



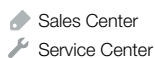
Niewłaściwa utylizacja powoduje szkody na osobach i środowisku.

Podzespoły i materiały eksploatacyjne używane w maszynie zagrażają zdrowiu ludzi i mogą wyrządzić szkody w środowisku naturalnym.

- Materiały eksploatacyjne (oleje, smary) zebrać podczas odprowadzania i prawidłowo utylizować.
- Elementy maszyny należy utylizować z prawidłową segregacją i w należyty sposób.
- Oddzielić elementy opakowania i utylizować zachowując właściwą segregację.
- Podczas usuwania odpadów należy nosić odpowiednią odzież ochronną.
- Należy stosować się do ogólnie obowiązujących zasad dotyczących usuwania odpadów.
- Przestrzegać lokalnie obowiązujących przepisów.

POWER TOOLS SALES & SERVICE CENTERS

Please note that all locations may not service all products.
Contact the nearest Apex Tool Group Sales & Service Center for the appropriate facility to handle your service requirements.



NORTH AMERICA | SOUTH AMERICA

Detroit, Michigan

Apex Tool Group
2630 Superior Court
Auburn Hills, MI 48236
Phone: +1 (248) 393-5640
Fax: +1 (248) 391-6295

Lexington, South Carolina

Apex Tool Group
670 Industrial Drive
Lexington, SC 29072
Phone: +1 (800) 845-5629
Phone: +1 (919) 387-0099
Fax: +1 (803) 358-7681

Louisville, Kentucky

Apex Tool Group
1000 Glengarry Drive
Suite 150
Fairdale, KY 40118
Phone: +1 (502) 708-3400
apexpowertools.com/service

Canada

Apex Tool Canada, Ltd.
7631 Bath Road
Mississauga, Ontario L4T 3T1
Canada
Phone: (866) 691-6212
Fax: (905) 673-4400

Mexico

Apex Tool Group
Manufacturing México
S. de R.L. de C.V.
Vialidad El Pueblito #103
Parque Industrial Querétaro
Querétaro, QRO 76220
Mexico
Phone: +52 (442) 211 3800
Fax: +52 (800) 685 5560

Brazil

Apex Tool Group
Ind. Com. Ferram, Ltda.
Av. Liberdade, 4055
Zona Industrial Iporanga
Sorocaba, São Paulo
CEP# 18087-170
Brazil
Phone: +55 15 3238 3820
Fax: +55 15 3238 3938

EUROPE | MIDDLE EAST | AFRICA

England

Apex Tool Group GmbH
C/O Spline Gauges
Piccadilly, Tamworth
Staffordshire B78 2ER
United Kingdom
Phone: +44 1827 8727 71
Fax: +44 1827 8741 28

France

Apex Tool Group S.A.S.
25 rue Maurice Chevalier
B.P. 28
77831 Ozoir-La-Ferrière
Cedex, France
Phone: +33 1 64 43 22 00
Fax: +33 1 64 43 17 17

Germany

Apex Tool Group GmbH
Industriestraße 1
73463 Westhausen
Germany
Phone: +49 (0) 73 63 81 0
Fax: +49 (0) 73 63 81 222

Hungary

Apex Tool Group
Hungária Kft.
Platánfa u. 2
9027 Győr
Hungary
Phone: +36 96 66 1383
Fax: +36 96 66 1135

ASIA PACIFIC

Australia

Apex Tool Group
519 Nurigong Street, Albury
NSW 2640
Australia
Phone: +61 2 6058 0300

China

Apex Power Tool Trading
(Shanghai) Co., Ltd
2nd Floor, Area C
177 Bi Bo Road
Pu Dong New Area, Shanghai
China 201203 P.R.C.
Phone: +86 21 60880320
Fax: +86 21 60880298

India

Apex Power Tools India
Private Limited
Gala No. 1, Plot No. 5
S. No. 234, 235 & 245
Indialand Global
Industrial Park
Taluka-Mulsi, Phase I
Hinjawadi, Pune 411057
Maharashtra, India
Phone: +91 020 66761111

Japan

Apex Tool Group Japan
Korin-Kaikan 5F,
3-6-23 Shibakoen, Minato-Ku,
Tokyo 105-0011, JAPAN
Phone: +81-3-6450-1840
Fax: +81-3-6450-1841

Korea

Apex Tool Group Korea
#1503, Hibrand Living Bldg.,
215 Yangjae-dong,
Seocho-gu, Seoul 137-924,
Korea
Phone: +82-2-2155-0250
Fax: +82-2-2155-0252

Apex Tool Group, LLC

1000 Lufkin Road
Apex, NC 27539
Phone: +1 (919) 387-0099
Fax: +1 (919) 387-2614
www.apexpowertools.com

