

Bedienungsanleitung
P2120BA/DE
2014-06

Cleco[®]

11PTHH

Impuls-Abschalt-schrauber



Weitere Informationen über unsere Produkte erhalten Sie im Internet unter <http://www.apexpowertools.eu>

Zu dieser Betriebsanleitung

Die Originalsprache dieser Bedienungsanleitung ist Deutsch.

Diese Bedienungsanleitung

- gibt wichtige Hinweise für einen sicheren und effizienten Umgang.
- beschreibt Funktion und Bedienung des Impuls-Abschalterschraubers (nachfolgend nur noch 11PTHH benannt).
- dient als Nachschlagewerk für technische Daten, Wartungsintervalle und Ersatzteil-Bestellungen.
- gibt Hinweise auf Optionen.

Weiterführende Informationen

P2204BA Bedienungsanleitung Oil Filling Unit

Im Text

11PTHH steht stellvertretend für alle hier beschriebenen Ausführungen des Impuls-Abschalterschraubers.

→ kennzeichnet Handlungsaufforderungen.

• kennzeichnet Aufzählungen.

<...> kennzeichnet Index, siehe 9 Ersatzteile, Seite 29.

In Grafiken:



kennzeichnet Bewegung in eine Richtung.



kennzeichnet Funktion und Kraft.

In bildlichen Darstellungen

Wenn nicht zwingend erforderlich, ist 11PTHH (Luft von unten) dargestellt.

Modell-Schlüssel

	11	P	T	H	H	x	xx	x	
Max. Kapazität	11 – 11 Nm								Abtrieb
									2 – Außenvierkant 1/4"
									3 – Außenvierkant 3/8"
									Q – Schnellwechselfutter 1/4"
Ausführung	P – Pistolengriff								Drehzahl
									35 – 3500 1/min
Abschaltung	T – Drehmomentabschaltung								2. Luftanschluss
									A – Luft von oben
									– Kein
Impulsmechanismus	H – Hydraulik								Ausführung
									H – ...

Schutzhinweise:

Apex Tool Group behält sich das Recht vor, das Dokument oder das Produkt ohne vorherige Ankündigung zu ändern, zu ergänzen oder zu verbessern. Dieses Dokument darf weder ganz noch teilweise ohne ausdrückliche Genehmigung von Apex Tool Group in irgend einer Form reproduziert oder in eine andere natürliche oder maschinenlesbare Sprache oder auf Datenträger übertragen werden, sei es elektronisch, mechanisch, optisch oder auf andere Weise.

Inhalt

1	Sicherheit	5
1.1	Darstellung Hinweise.....	5
1.2	Grundsätze sicherheitsgerechten Arbeitens.....	6
1.3	Ausbildung des Personals.....	6
1.4	Persönliche Schutzausrüstung.....	7
1.5	Bestimmungsgemäße Verwendung.....	7
1.6	Lärm und Vibration.....	7
2	Lieferumfang	8
3	Produktbeschreibung	8
3.1	Bedienungs- und Funktionselemente.....	8
3.2	Optionen.....	9
4	Vor der Inbetriebnahme	9
4.1	Luftzuführung.....	9
4.2	Luftanschluss wechseln: oben / unten (nur bei 11PTHHA).....	10
4.3	Werkzeug anschließen.....	10
4.4	Werkzeug einrichten.....	11
5	Fehlersuche	13
6	Wartung	15
6.1	Wartungsplan.....	15
6.2	Reserveöl befüllen.....	16
6.3	Komplett-Ölbefüllung.....	18
7	Demontageanleitung	21
7.1	Motor-Einheit demontieren.....	21
7.2	Einschaltventil demontieren.....	23
7.3	Impuls-Einheit demontieren.....	24
8	Montageanleitung	24
8.1	Motor-Einheit montieren.....	24
8.2	Impuls-Einheit montieren.....	28
9	Ersatzteile	29
9.1	Pistolengriff 11PTHH.....	30
9.2	Pistolengriff 11PTHHA.....	32
9.3	Motor-Einheit.....	34
9.4	Impuls-Einheit.....	36
9.5	Vorrichtungs-Bestellliste.....	38
10	Technische Daten	39
10.1	Abmessungen 11PTHH... in mm.....	39

Inhalt

10.2	Abmessungen 11PTHHA... in mm	40
10.3	Leistungsdaten	40
10.4	Umgebungsbedingungen	41
11	Service	41
12	Entsorgung	41

1 Sicherheit

1.1 Darstellung Hinweise

Warnhinweise sind durch ein Signalwort und ein Piktogramm gekennzeichnet:

- Das Signalwort beschreibt die Schwere und die Wahrscheinlichkeit der drohenden Gefahr.
- Das Piktogramm beschreibt die Art der Gefahr.

WARNUNG!



Möglicherweise gefährliche Situation für die Gesundheit von Personen.
Wird diese Warnung nicht beachtet, können schwerste Verletzungen auftreten.

VORSICHT!



Möglicherweise schädliche Situation für die Gesundheit von Personen oder vor Sach- und Umweltschäden. Wird diese Warnung nicht beachtet, können Verletzungen, Sach- oder Umweltschäden auftreten.

HINWEIS



Allgemeine Hinweise,
enthalten Anwendungstipps und besonders nützliche Informationen, jedoch keine Warnung vor Gefährdungen.

1.2 Grundsätze sicherheitsgerechten Arbeitens

Sämtliche Anweisungen sind zu lesen. Eine Missachtung der nachstehend aufgeführten Anweisungen kann schwere Verletzungen zur Folge haben.

VORSICHT!

- Mit maximal 700 kPa Arbeitsdruck (gemessen am Lufteinlass des Werkzeugs) arbeiten.
- Vor Inbetriebnahme die ordnungsgemäße Befestigung des Aufhängebügels am Balancer überprüfen.
- 11PTHHA: Vor Nutzung des Luftanschlusses von oben sicherstellen, dass der Verschlussstopfen in den unteren Luftanschluss ordnungsgemäß montiert ist.

- Bei ungewöhnlichen Geräuschen oder Schwingungen, Werkzeug sofort ausschalten. Luftversorgung sofort unterbrechen.
- Vor Reparatur, Einstellung des Drehmoments und Austausch von Schraubeinsätzen Werkzeug von der Druckluftleitung trennen.
- Druckluftleitung muss vor dem Trennen drucklos sein.
- Druckluftschlauch niemals zum Halten, Heben oder Senken des Werkzeugs verwenden.
- Druckluftschläuche, Aufhängung und Armaturen müssen regelmäßig auf Beschädigungen und Abnutzung überprüft werden. Falls nötig erneuern.

- Montage nur nach Kapitel 9 Ersatzteile, Seite 29 durchführen.
- Nur Zubehörteile verwenden, die von Apex Tool Group zugelassen sind (siehe Produktkatalog).
- Zum Einstellen des Drehmomentes nur den beigegeführten Schraubendreher, niemals einen Winkelschraubendreher verwenden.
- Nur Schraubeinsätze für maschinenbetätigte Schraubwerkzeuge einsetzen.
- Auf sicheres Einrasten der Schraubeinsätze achten.
- Schraubeinsätze auf sichtbare Schäden und Risse untersuchen. Beschädigte Schraubeinsätze sofort erneuern.

- Die in der Bedienungsanleitung vorgeschriebenen Betriebs-, Wartungs- und Instandhaltungsbedingungen müssen eingehalten werden.
- Allgemeingültige und örtliche Sicherheits- und Unfallverhütungsvorschriften beachten.

1.3 Ausbildung des Personals

Bediener müssen in den korrekten Umgang mit dem Werkzeug eingewiesen werden. Der Betreiber muss dem Bediener die Betriebsanleitung zugänglich machen und sich vergewissern, dass der Bediener sie gelesen und verstanden hat. Das Werkzeug darf nur von qualifizierten Personen angeschlossen, benutzt, gewartet und instandgesetzt werden. Eine Reparatur des Werkzeugs ist nur autorisiertem Personal erlaubt

1.4 Persönliche Schutzausrüstung



- Schutzbrille zum Schutz gegen herumspritzende Metallsplitter und Flüssigkeiten tragen.
- Handschuhe zum Schutz gegen Hautreizungen bei direktem Kontakt mit Öl.



Verletzungsgefahr durch Aufwickeln und Erfassen



- Haarnetz tragen.
- Enganliegende Kleidung tragen.
- Keinen Schmuck tragen.



Schallpegel im Bereich des Benutzers > 80 dB(A), Gefahr von Gehörschäden

- Gehörschutz tragen.

1.5 Bestimmungsgemäße Verwendung

Der 11PTHH ist ausschließlich bestimmt zum Verschrauben und Lösen von Gewindeverbindungen.

- Nicht als Hammer verwenden.
- Nicht baulich verändern.
- Nicht in explosionsgefährdeten Bereichen verwenden.

1.6 Lärm und Vibration

Schalldruckpegel L_p gemäß DIN EN ISO 15744

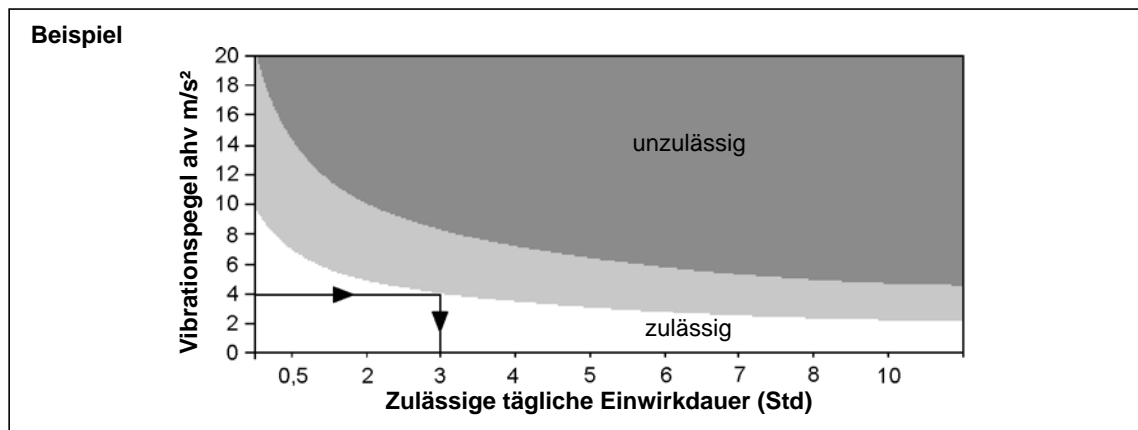
Leerlauf / Rechtslauf für $n \leq 3500$ 1/min < 72 dB(A)

Vibrationswerte gemäß DIN EN ISO 28927-2

Leerlauf / Rechtslauf ahv für $n \leq 3500$ 1/min < 1,0 m/s²

Pulsen ahv 11PTHH < 2,0 m/s²

Bei Vibrationspegel ahv > 2,5 m/s² ist die Einwirkdauer zu reduzieren. Siehe Beispiel



2 Lieferumfang

Lieferung auf Transportschäden und auf Übereinstimmung mit dem Lieferumfang überprüfen:

- 1 11PTHH
- 1 Diese Betriebsanleitung
- 1 Konformitätserklärung
- 1 Schraubendreher SW2

3 Produktbeschreibung

3.1 Bedienungs- und Funktionselemente

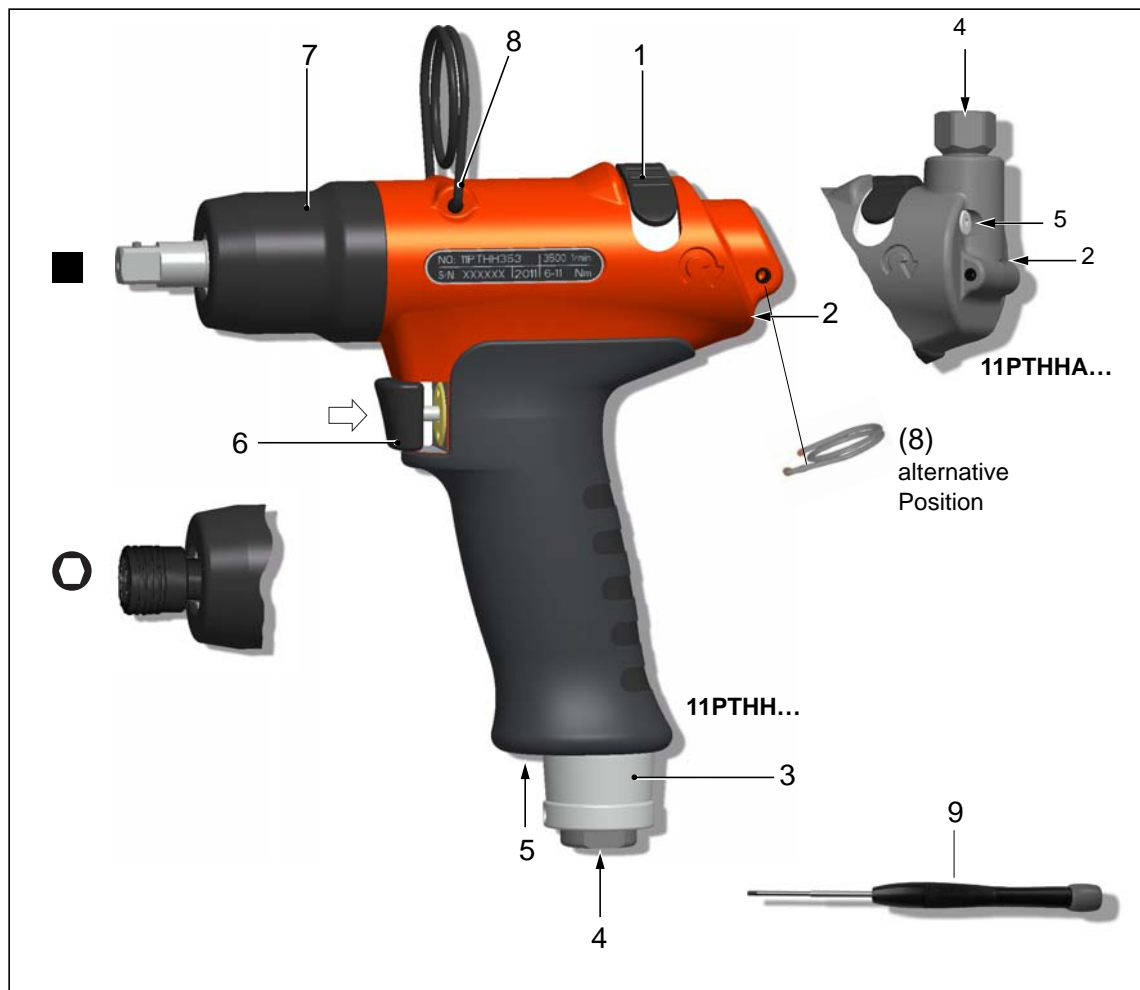


Abb. 3-1

Pos.	Benennung
1	Drehrichtungsumschalter
2	Drehmomenteinstellung, siehe Abb. 4-1 , Seite 11
3	Pulszahleinstellung, siehe 4.4.2 Pulszahl ändern, Seite 12

Pos.	Benennung
4	Luftanschluss
5	Anschluss für Auswerte-Elektronik TVP100
6	Start-Taste
7	Reserveöl, siehe 6.2 Reserveöl befüllen, Seite 16
8	Aufhängung
9	Schraubendreher SW2, Best.-Nr. 935490

3.2 Optionen

	Best.-Nr. 934918 Signalanschluss-Kit für Auswerte-Elektronik TVP100		Schutzhülle Bestell-Nr. 937447PT – 11PTHH... Bestell-Nr. 937442PT – 11PTHHA...
---	---	---	--

4 Vor der Inbetriebnahme

4.1 Luftzuführung

Parameter	Daten
Druckluftschlauch	Innen-ø 3/8" (ø 9,5 mm), max. 5 m lang
Luftanschluss	1/4" NPT, Innen-ø ≥7,5 mm

- Sicherstellen, dass der Druck vor dem Druckregler um mindestens 0,5 bar höher ist, als der einzustellende Fließdruck am Werkzeug.
- Den Druckluftschlauch innen frei von Rückständen halten, ggf. reinigen.

Luftqualität

Gemäß ISO 8573-1, Qualitätsklasse 2.4.3, Druckluft muss trocken und sauber sein.

Parameter	Daten
Arbeitsdruck-Bereich	400 ... 700 kPa
Max. Taupunkt	+ 10° C

Druckluft-Aufbereitungsgeräte

Wir empfehlen: Druckluft-Aufbereitungsgeräte (Filter, Regler, Öler) zu installieren

Gerät	Erläuterung
Filter	Rückhalt von Partikeln > 15 Mikrometer. Entfernt mehr als 90% des Kondenswassers.

Gerät	Erläuterung
Regler	Zur Erzielung konstanter Arbeitsergebnisse muss der Arbeitsdruck für jedes einzelne Werkzeug konstant gehalten werden.
Öler	<p>Druckluft benötigt eine geringe Menge Öl und richtet sich nach dem Luftverbrauch des Werkzeugs.</p> <p>→ Die Zeit (T) zwischen zwei Tropfen Öl berechnen und am Öler einstellen:</p> $T = \frac{60}{F \times L}$ <p>F = Faktor für Impulsabschalterschrauber = 4 L = Luftverbrauch Werkzeug/Leerlauf m³/min (siehe Leistungsdaten Impulsschrauber)</p>

Ölsorten nach DIN 51524 / ISO 3498

Bestell-Nr.	Verpackungseinheit Liter	Bezeichnung	ARAL	BP	elf	ESSO	INA	Mobil	Klüber	SHELL
933090	2	HL32	Aralub EE 100	Energol HL 32	Polyelis 32 Olna 32	Nuto H 32	Hydraol A 32	D.T.E.Oil Light Vactra Oil Light	Crucolan 32	Molina 32 Molina 22

4.2 Luftanschluss wechseln: oben / unten (nur bei 11PTHHA)

Der Luftanschluss ist im Auslieferungszustand UNTEN mit einer Verschlusschraube verschlossen. Bei Wechsel der Luftzuführung von oben nach unten:

- Siebträger in Luftanschluss OBEN entfernen (und aufbewahren) siehe 9.2 Pistolengriff 11PTHHA..., Seite 32, Einzelheit X.
- Verschlusschraube UNTEN entfernen, dabei an Schlüsselweite SW17 gehalten.
- Luftanschluss OBEN mit Verschlusschraube nach Vorgabe verschließen.

4.3 Werkzeug anschließen

VORSICHT!

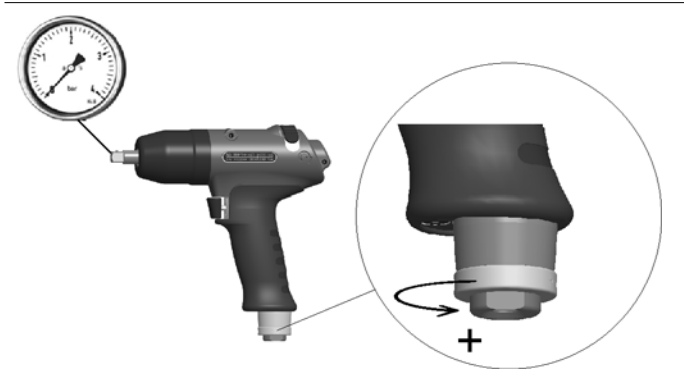


Druckluftschlauch kann sich lösen und kann unkontrolliert schlagen.

- Vor Anschluss, Druckluft abstellen.

- Werkzeug an Druckluftleitung anschließen.
Maximales Einschraub-Md = 40 Nm. Reaktions-Md am Flachkant SW17 gehalten.
- Druckluft aktivieren: 620 kPa im Linkslauf.

4.3.1 Probelauf durchführen



- Abluftdrossel gegen Uhrzeigersinn ganz öffnen.
- Drehzahl am Abtrieb prüfen:
Rechtslauf 3500±500 1/min
Linkslauf 6500±500 1/min.

4.4 Werkzeug einrichten

Das Werkzeug muss für die gewünschte Verschraubung eingestellt werden.

4.4.1 Drehmoment einstellen

VORSICHT!

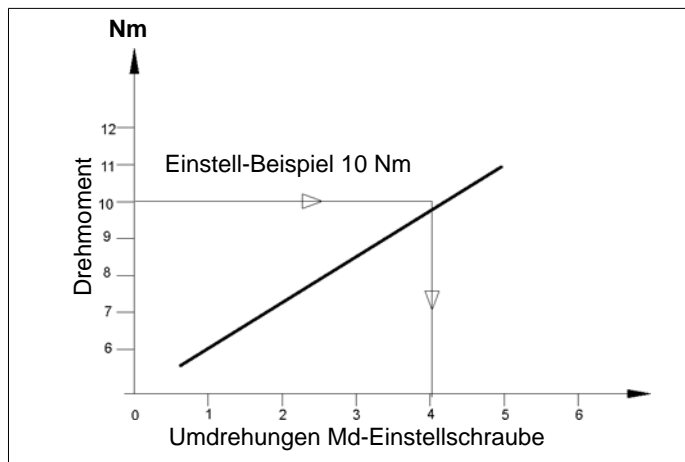


Verletzungsgefahr durch unbeabsichtigte Inbetriebnahme.
Vor Einstellung des Drehmoments, Druckluft abstellen.

VORSICHT!



Verletzungsgefahr durch rotierenden Schraubendreher.
Zum Einstellen des Drehmomentes nur den beigefügten Schraubendreher,
niemals einen Winkelschraubendreher verwenden.



- Einstell-Beispiel:
Verschraubung 10 Nm
Schraube M6 8.8
- ca. 4 Umdrehungen der Md-Einstellschraube

Abb. 4-1

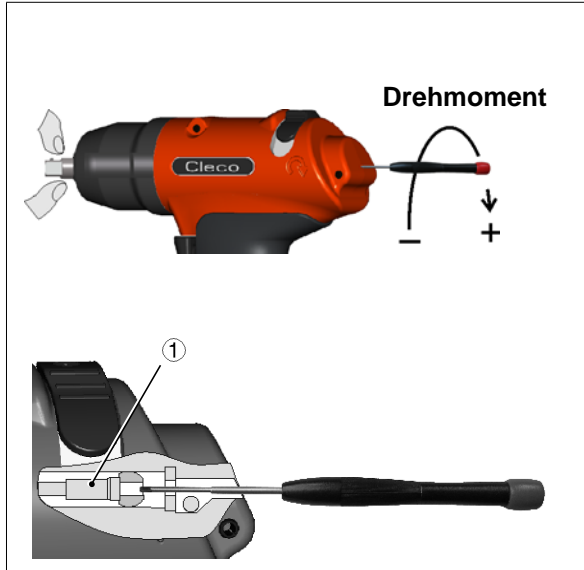


Abb. 4-2

1. Abtrieb festhalten.
2. Schraubendreher SW2 vorsichtig durch die Bohrung des Pistolengehäuses bis zur Md-Einstellschraube ① schieben.
3. Md-Einstellschraube verdrehen und das erforderliche Drehmoment ungefähr einstellen, siehe Abb. 4-1 , Seite 11.
Gesamtzahl Umdrehungen = 6.
4. Schraubendreher abziehen.
Bohrung schließt beim Start automatisch.
5. Verschraubung durchführen.
6. Abschaltergebnis überprüfen, siehe 4.4.3
Drehmoment messen, Seite 13.
7. Bei Abweichungen, Drehmoment-Einstellung korrigieren und
8. Verschraubung wiederholen.

4.4.2 Pulszahl ändern

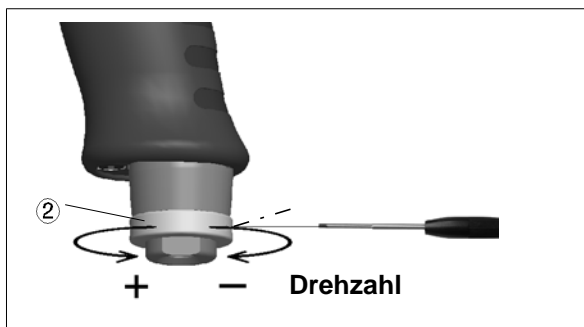


Abb. 4-3

Erfordernis	Maßnahme	
Höhere Abschaltgenauigkeit – besonders bei harten Schraubverbindungen. Anzahl der Pulse pro Verschraubung erhöhen. Empfohlene Anzahl Pulse > 6.	Drehzahl reduzieren.	<ol style="list-style-type: none"> 1. Gewindestift mit Schraubendreher SW2 lösen. 2. Abluftdrossel ② im Uhrzeigersinn verdrehen.
Verschraubzeit verkürzen, besonders bei weichen Schraubfällen.	Drehzahl erhöhen.	<ol style="list-style-type: none"> 1. Gewindestift mit Schraubendreher SW2 lösen. 2. Abluftdrossel ② gegen Uhrzeigersinn verdrehen .

HINWEIS



Eine Pulszahländerung darf bei aktivierter Druckluft durchgeführt werden.
Nach einer Pulszahlanpassung das verschraubte Drehmoment überprüfen und ggf. Einstellung korrigieren, siehe Abb. 4-2 , Seite 12.

4.4.3 Drehmoment messen

Wir empfehlen eine statische Messung des Drehmoments durch Nachziehen der Schraubverbindung. Bei einer dynamischen Messung mit einem Vorsatztransducer, Schraubverbindung ebenso durch eine statische Kontrolle überprüfen, z.B. mit einem Drehmomentschlüssel (elektronisch).

5 Fehlersuche

Fehler	Mögliche Ursachen	Maßnahmen und Abhilfen
Werkzeug schaltet nicht ab	Drehmoment zu hoch eingestellt	→ Drehmomenteinstellung reduzieren, siehe Abb. 4-1 , Seite 11
	Pulszahl zu niedrig eingestellt	→ Pulszahl erhöhen, siehe 4.4.2 Pulszahl ändern, Seite 12
	Arbeitsdruck < 400 kPa	→ Querschnitt Schlauch und Kupplung prüfen: Innen- \varnothing 3/8" (\varnothing 9,5 mm), max. 5 m lang → Arbeitsdruck erhöhen.
	Umschaltknopf ist nicht auf Anschlag	→ Umschaltknopf auf Anschlag drehen
	Zu hohe Übertragungsdämpfung durch Verlängerung und ausgeschlagene Stecknuss.	→ Steifere bzw. kürzere Verlängerung verwenden. → Stecknuss erneuern
	Ungenügend Öl in der Impuls-Einheit (kein Pulsaufbau)	→ Siehe 6.2 Reserveöl befüllen, Seite 16 → Wenn X = 0 (siehe Bild 2) ist das Reserveöl aufgebraucht und muss neu befüllt werden, um einen kontrollierten Prozessablauf zugewährleisten., Seite 16
	Sieb im Lufteinlass / Schalldämpfer ist verschmutzt	→ Teile reinigen bzw. erneuern
Abschaltgenauigkeit unzureichend	Pulszahl zu gering: < 6	→ Pulszahl erhöhen, Pulszahl > 6
	Adaptionsteile ausgeschlagen	→ Adaptionsteile erneuern → Verlängerung und Stecknuss mit Führungs- \varnothing verwenden
	Druckschwankungen im Luftnetz	→ Druckregler verwenden
Schraubzeit zu lang: > 4 Sekunden	Schraubfall zu weich; Quetschmuttern, selbstschneidende Schrauben	→ Impulsschrauber mit höherer Kapazität verwenden. Nächste Werkzeuggröße verwenden. → Drehschrauber verwenden

Leerseite

6 Wartung

VORSICHT!



Verletzungsgefahr durch unbeabsichtigte Inbetriebnahme
– vor Wartungsarbeiten das Werkzeug von der Druckluftleitung trennen.

6.1 Wartungsplan

Eine regelmäßige Wartung mindert Betriebsstörungen, Reparaturkosten und Stillstandzeiten.

Wartungsintervall	Verschraubungen	Maßnahmen
W1	100.000	<ul style="list-style-type: none"> → Aufhängung auf Funktionssicherheit prüfen. → Luftschauch auf Verschleiß prüfen. → Vierkant am Abtrieb auf Verschleiß prüfen. → Luftanschluss auf festen Sitz prüfen. → Gehäuse der Impuls-Einheit auf festen Sitz prüfen. → Max. Leerlaufdrehzahl prüfen. → Reserveöl prüfen.
W2	500.000	<ul style="list-style-type: none"> → Ölwechsel, siehe 6.3 Komplett-Ölbefüllung, Seite 18. → Motor Service Kit, siehe 3) Teil des Motor-Service Kits K1 Best.-Nr. 936283PT, Seite 31. → Hydraulik Service Kit, siehe 3) Teil des Hydraulik Service Kits K2 Best.-Nr. 936210, Seite 37. → Schalldämpfer, Filter erneuern.
W3	1.000.000	Einzelteilüberprüfung und ggf. erneuern <ul style="list-style-type: none"> → Aufhängung → Einschaltventil → Abluftdrossel → Motor → Impuls-Einheit

In diesem Wartungsplan wurden Werte angenommen, die für die meisten Einsatzfälle gültig sind. Für ein spezifisches Wartungsintervall siehe 6.1.1 Kundenspezifischen Wartungsplan rechnerisch bestimmen, Seite 16.

Führen Sie zusätzlich ein sicherheitsgerechtes Wartungsprogramm ein, das die örtlichen Vorschriften zur Instandhaltung und Wartung für alle Betriebsphasen des Werkzeugs berücksichtigt.

6.1.1 Kundenspezifischen Wartungsplan rechnerisch bestimmen

Ein Wartungsintervall **W(1,2,3)** ist von folgenden Faktoren abhängig:

Faktor	Angenommener Wert in 6.1 Wartungsplan	Beschreibung
V	V1 = 100.000 V2 = 500.000 V3 = 1.000.000	Anzahl der Verschraubungen, nach welchen Apex Tool Group eine Wartungsmaßnahme vorschreibt.
T1	1,8 Sekunden	Spezifische Verschraubzeit, ermittelt in Life- und Dauertest.
T2	2 Sekunden	Tatsächliche Verschraubzeit, abhängig von der Härte des Schraubfalls.
S	1; 2; 3	Anzahl Schichten pro Tag.
VS	750	Anzahl Verschraubungen pro Schicht.

T2, S und **VS** sind variable Faktoren und können je nach Einsatzfall abweichen.

Beispiel für Wartungsintervall W2:



Nach 500.000 Verschraubungen (V),
einer spezifischen Verschraubzeit von 1,8 Sekunden (T1),
bei einer tatsächlichen Schraubzeit von 3 Sekunden (weicher Schraubfall) und
3 geleisteten Schichten pro Tag und 750 Verschraubungen pro Schicht:

$$W(1, 2, 3) = \frac{V \times T_1}{T_2 \times S \times VS} \quad W_2 = \frac{500000 \times 1,8}{2 \times 3 \times 750} = 200 \text{Tage}$$

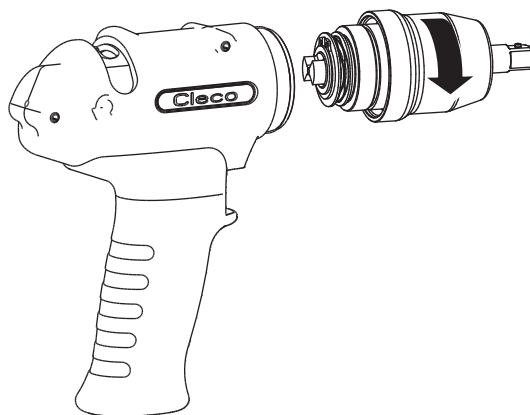
Sie müssen die Wartungsmaßnahmen W2 nach 200 Tagen Betriebszeit durchführen.

6.2 Reserveöl befüllen

Wenn **X = 0** (siehe Bild 2) ist das Reserveöl aufgebraucht und muss neu befüllt werden, um einen kontrollierten Prozessablauf zu gewährleisten.

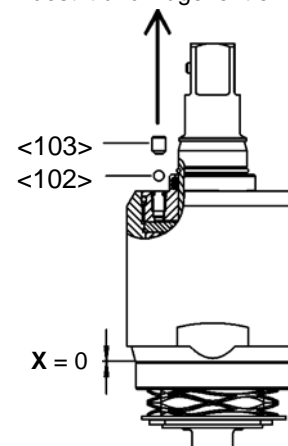
1

→ Impulseinheit ausbauen.



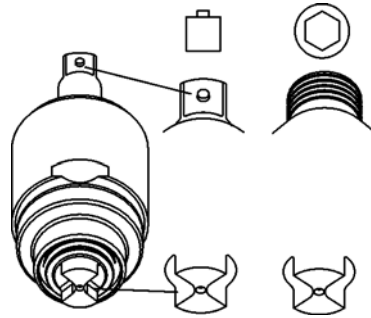
2

→ Gewindestchiff und Kugel entfernen.

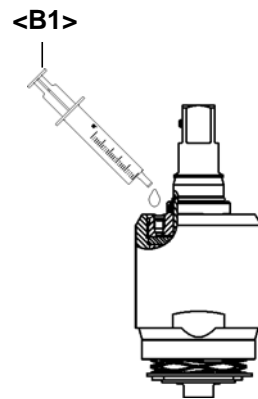


3

→ Beide Enden entsprechend Abbildung ausrichten (interne Ausgleichsbohrung wird geöffnet).

**4**

→ Um Luftschlüsse zu vermeiden, die Befüllbohrung mit Öl eben befüllen.

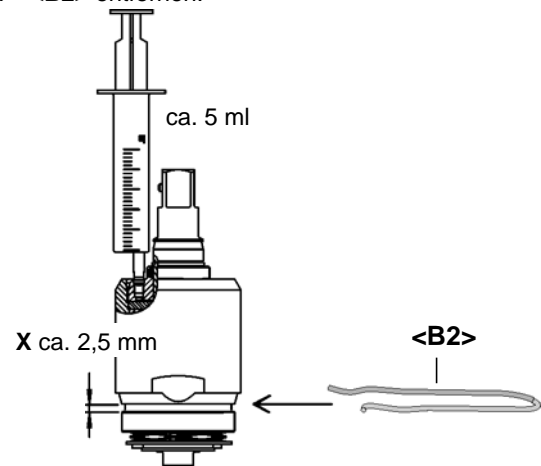
**5**

→ Spritze abdichtend ansetzen und Reserveöl einfüllen bis Abstand **X** für Distanzhalter **<B2>** vorhanden ist.

→ Abstand **X** halten und mit **<B2>** sichern.

→ Gewindestift und Kugel wieder montieren.

→ **<B2>** entfernen.



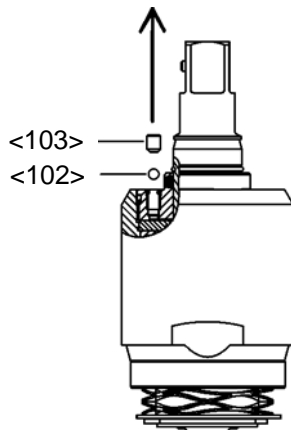
6.3 Komplett-Ölbefüllung

Wenn kein Pulsaufbau mehr erfolgt oder die Impulseinheit de- und montiert wurde, dann muss die Impulseinheit komplett neu mit Öl befüllt werden:

Öl Best.-Nr. 925715, ESSO-UNIVIS HVI26, ca. 2 Liter, Temperatur $20 \pm 5 \text{ }^\circ\text{C}$

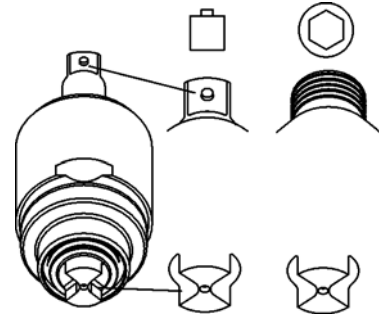
1

→ Gewindestift und Kugel entfernen



2

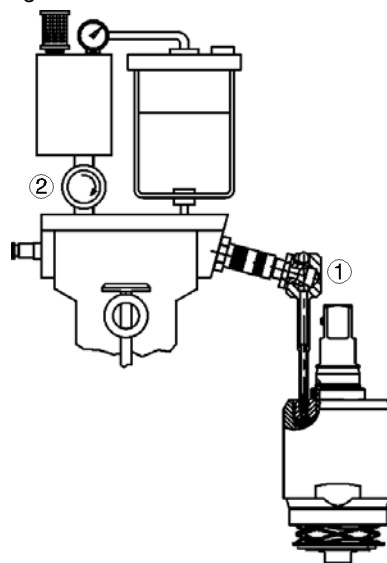
→ Beide Enden der Impulseinheit entsprechend Abbildung ausrichten (interne Ausgleichsbohrung wird geöffnet)



3

→ Impuls-Einheit mittels Adapter ① an die Schnellkupplung anschließen.

→ Absperrorgan ② schließen.



4

→ Arbeitsdruck ca. 500 kPa einstellen.

→ Absperrorgan langsam ganz öffnen, bis das Manometer einen Unterdruck von <math><10 \text{ mbar}</math> (-1bar) anzeigt.

→ Ca. 2 Minuten warten, bis sich die Zahl der Vakuumblasen deutlich verringert hat.

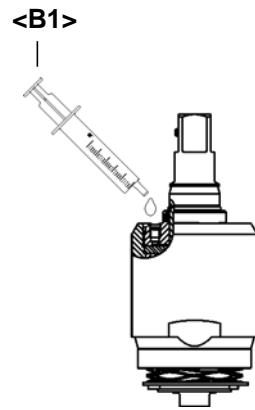
→ Absperrorgan langsam schließen. Das Manometer zeigt wieder Atmosphärendruck an. Fehlendes Öl wird in die Impuls-Einheit gedrückt.

→ Die letzten 3 Arbeitsschritte wenn nötig wiederholen, bis die Blasenbildung gegen Null läuft.

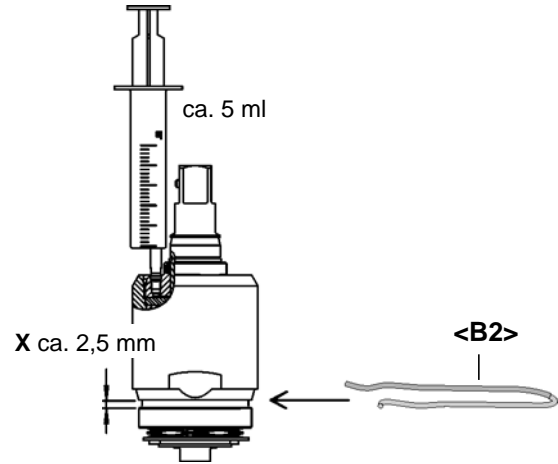


5

- Impuls-Einheit abkuppeln und Adapter herausdrehen.
- Um Lufteschlüsse zu vermeiden, die Befüllbohrung mit Öl eben befüllen.

**6**

- Spritze abdichtend ansetzen und Reserveöl einfüllen bis Abstand **X** für Distanzhalter **<B2>** vorhanden ist.
- Abstand **X** halten und mit **<B2>** sichern.
- Gewindestchiff und Kugel wieder montieren.
- **<B2>** entfernen.

**HINWEIS**

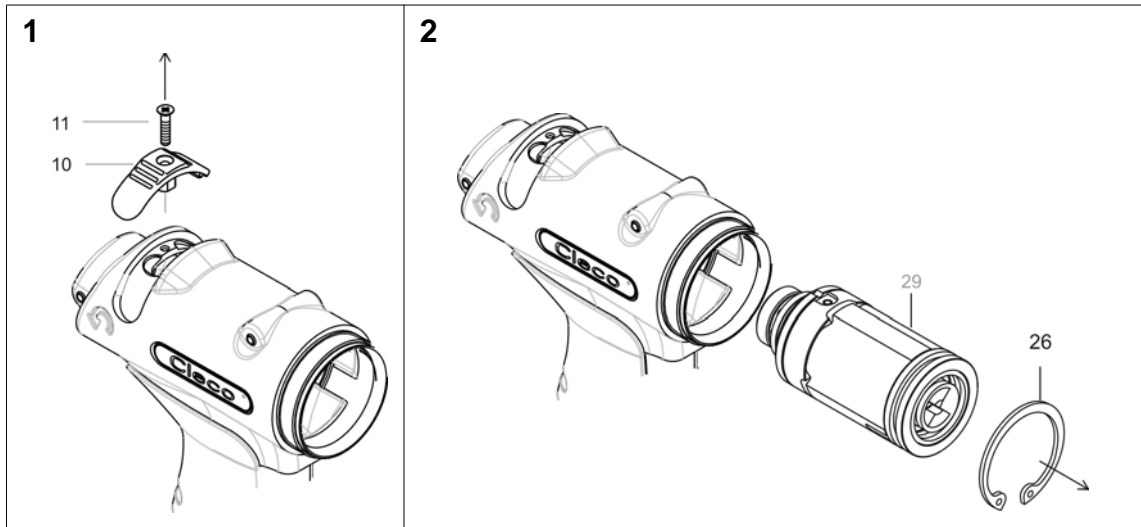
Kleine Luftblasen, die bei der Befüllung durch den hohen Unterdruck sichtbar werden, stellen keine Undichtheit der Impulseinheit dar. Das Befüllergebnis wird dadurch nicht negativ beeinflusst.

Leerseite

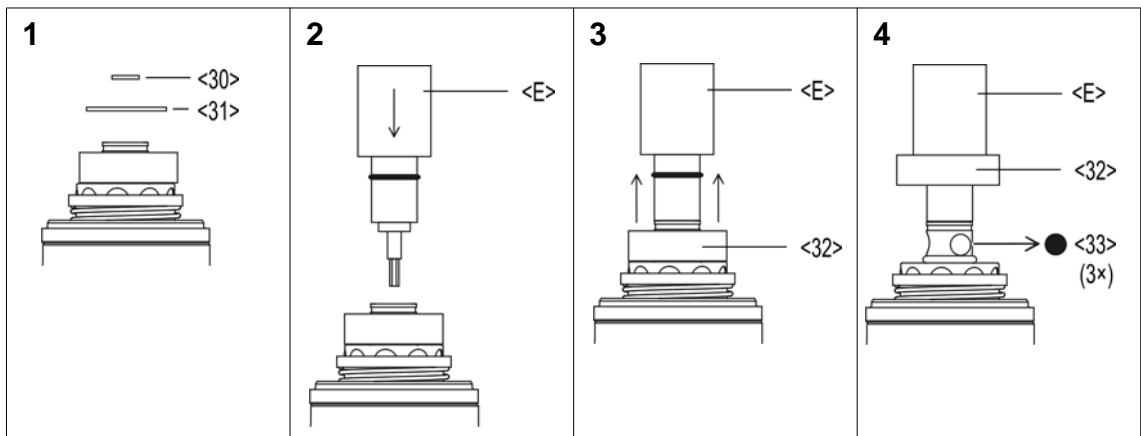
7 Demontageanleitung

<...> Siehe hierzu 9 Ersatzteile, Seite 29 und 9.5 Vorrichtung-Bestellliste, Seite 38

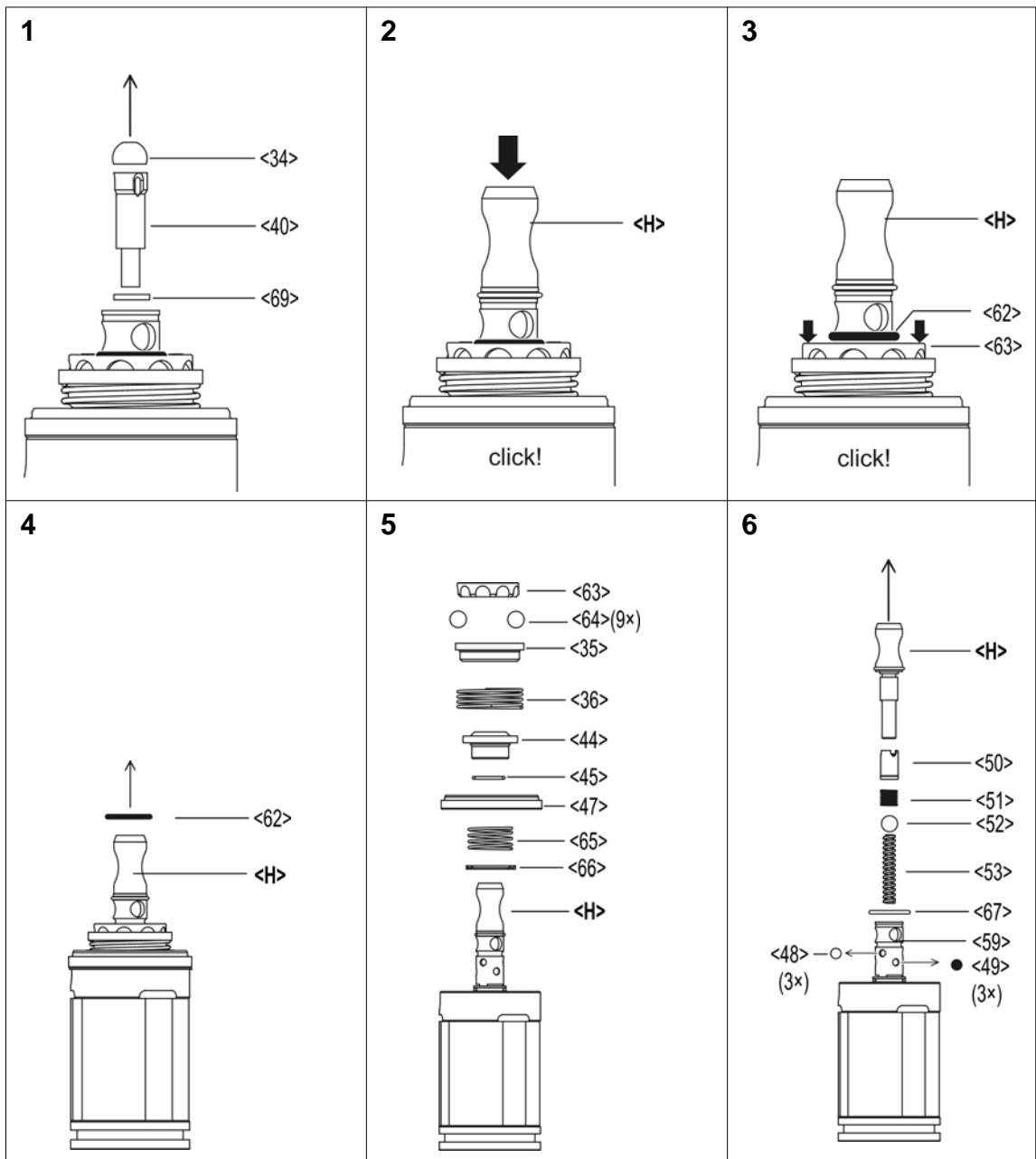
7.1 Motor-Einheit demontieren

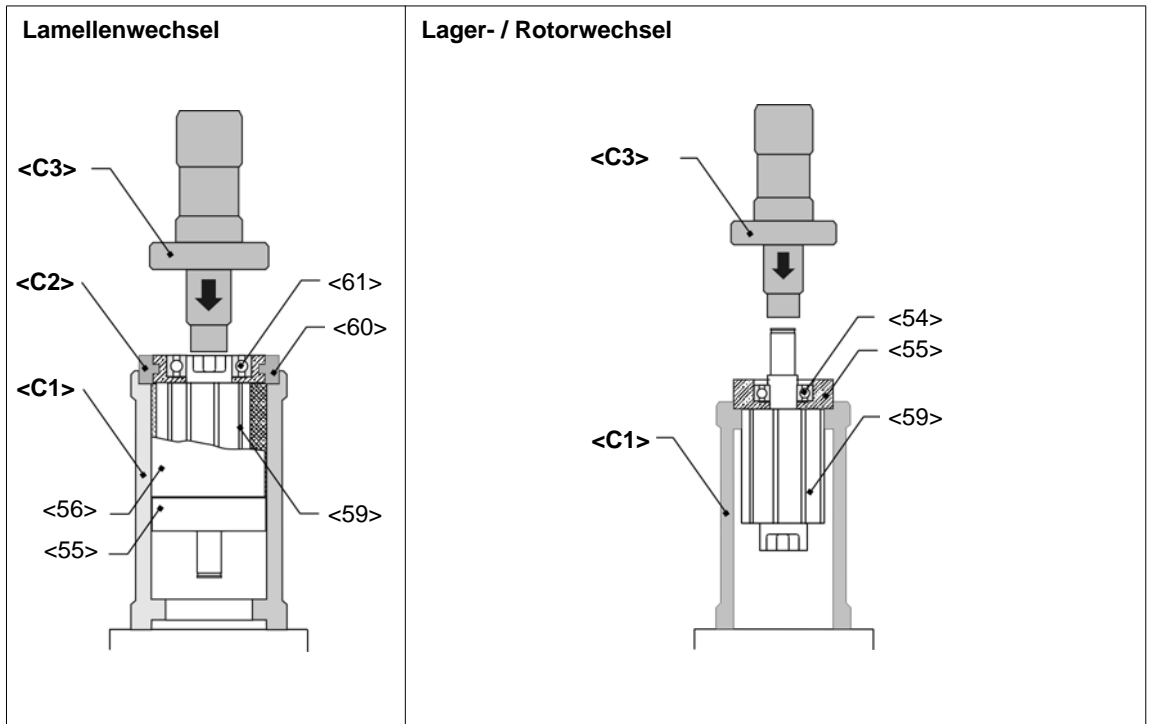


7.1.1 Schaltring demontieren

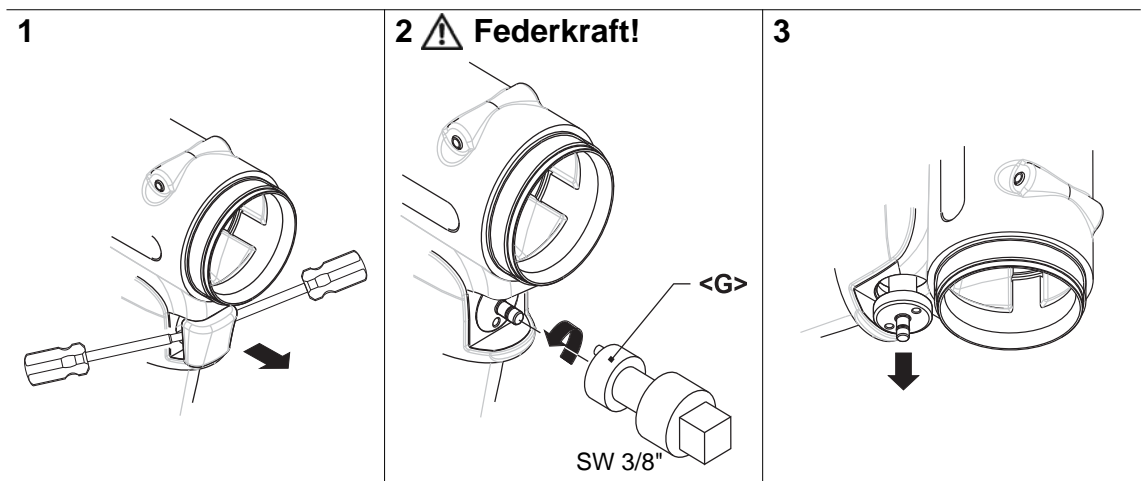


7.1.2 Abschaltung demontieren





7.2 Einschaltventil demontieren



7.3 Impuls-Einheit demontieren

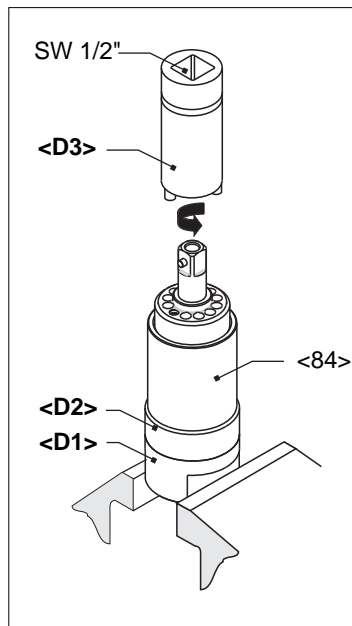


Abb. 7-1

VORSICHT!



Hautreizungen bei direktem Kontakt mit Öl.
Tragen Sie Schutzhandschuhe.

VORSICHT!



Hydr.-Lamelle steht unter Federkraft!
Tragen Sie eine Schutzbrille.

HINWEIS



Nur zulässig, wenn Befüllen mit Öl-Befüllung gewährleistet ist, siehe 6.3 Komplett-Ölbefüllung, Seite 18.
Impuls-Einheit muss auf Raumtemperatur abgekühlt sein.

8 Montageanleitung

<...> Siehe hierzu 9 Ersatzteile, Seite 29 und 9.5 Vorrichtung-Bestellliste, Seite 38

8.1 Motor-Einheit montieren

VORSICHT!



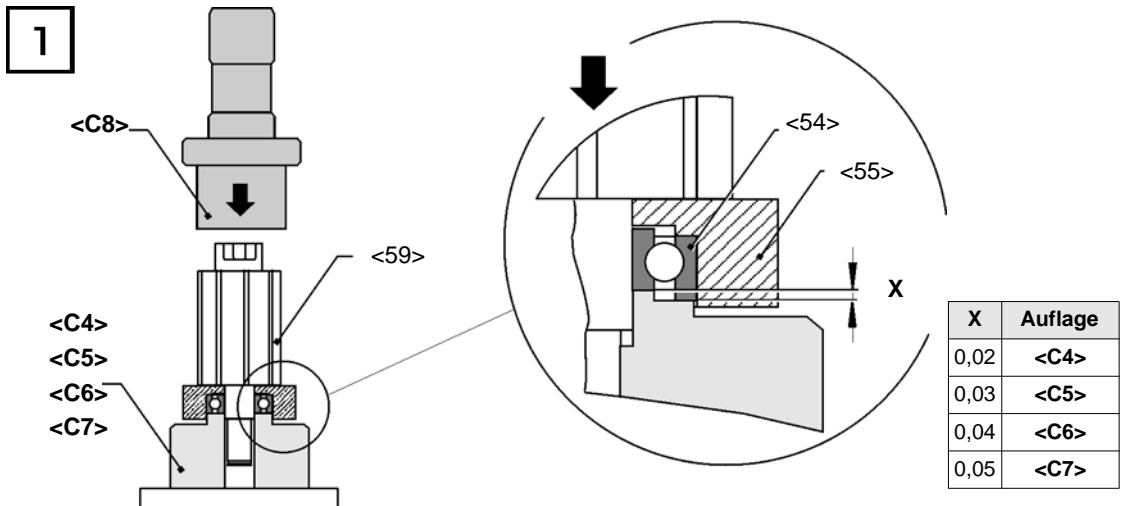
- Montage nur nach Explosionszeichnung durchführen, siehe 9 Ersatzteile, Seite 29.
Falsche Montage führt zu unkontrollierbaren Reaktionen, z. B. unerwarteter Anlauf oder Herausschleudern von Teilen.
- Alle Schraubverbindungen des Werkzeugs sorgfältig, entsprechend den Angaben anziehen.

HINWEIS

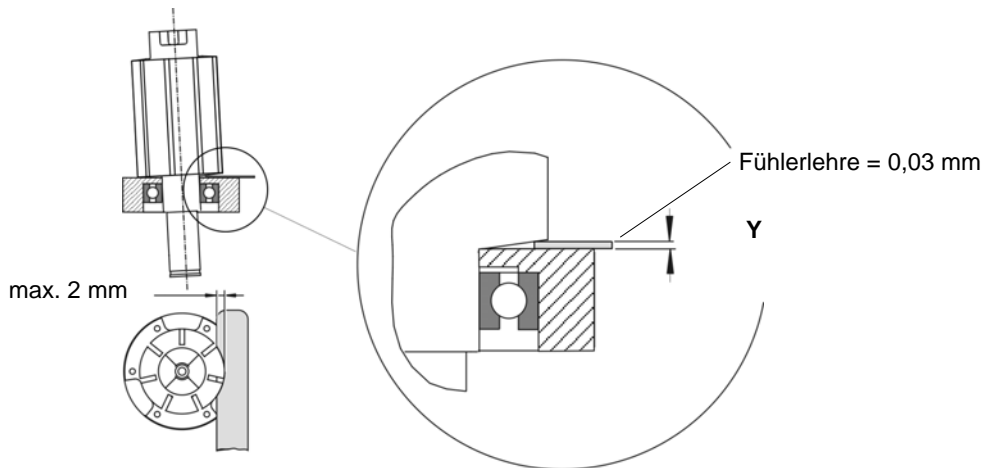


Um Beschädigungen zu vermeiden, vor der Montage Dicht- und O-Ringe mit Fett (Best.-Nr. 914392) schmieren.

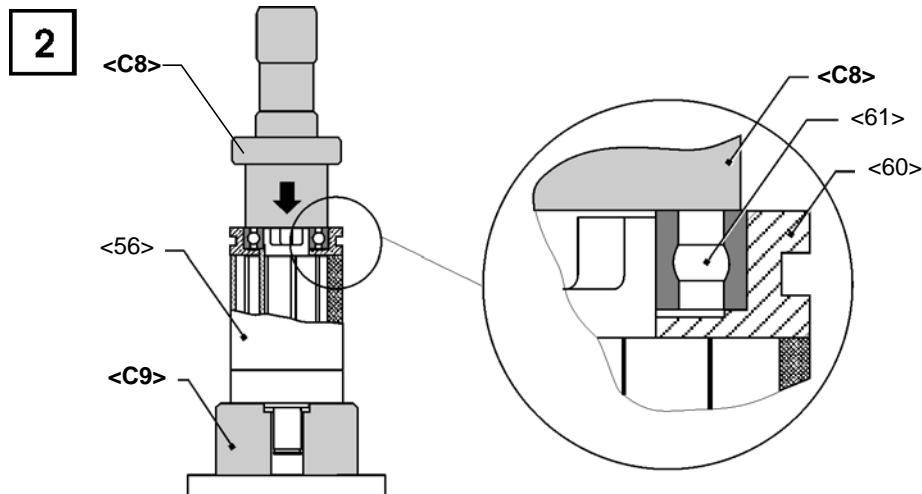
8.1.1 Rotordeckel montieren



1. <59> mit <C4> einpressen, siehe X.

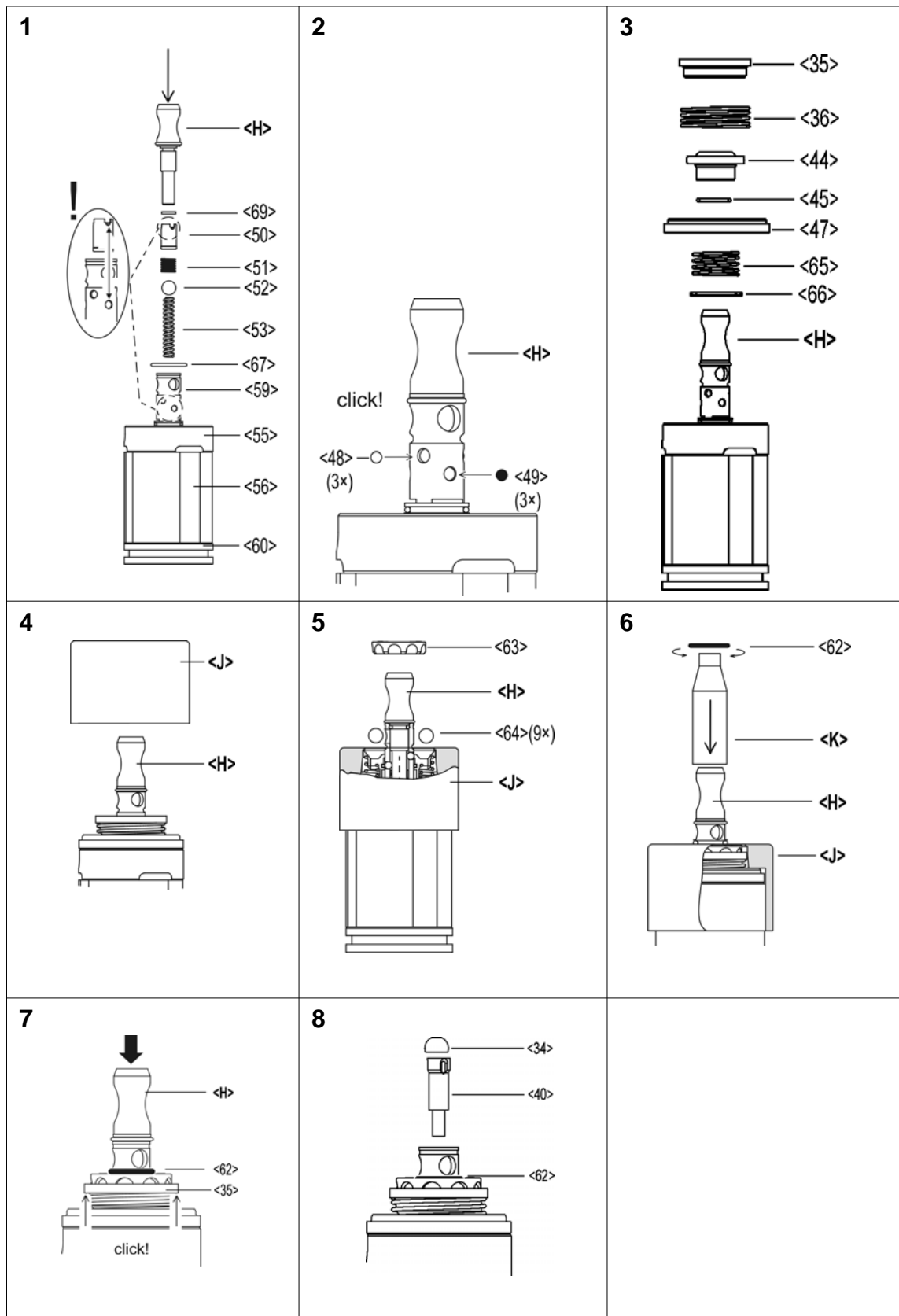


2. Y mit Fühlerlehre überprüfen. Falls Maß > Y, Schritt 1. mit Auflage <C5>, <C6>, <C7> wiederholen.

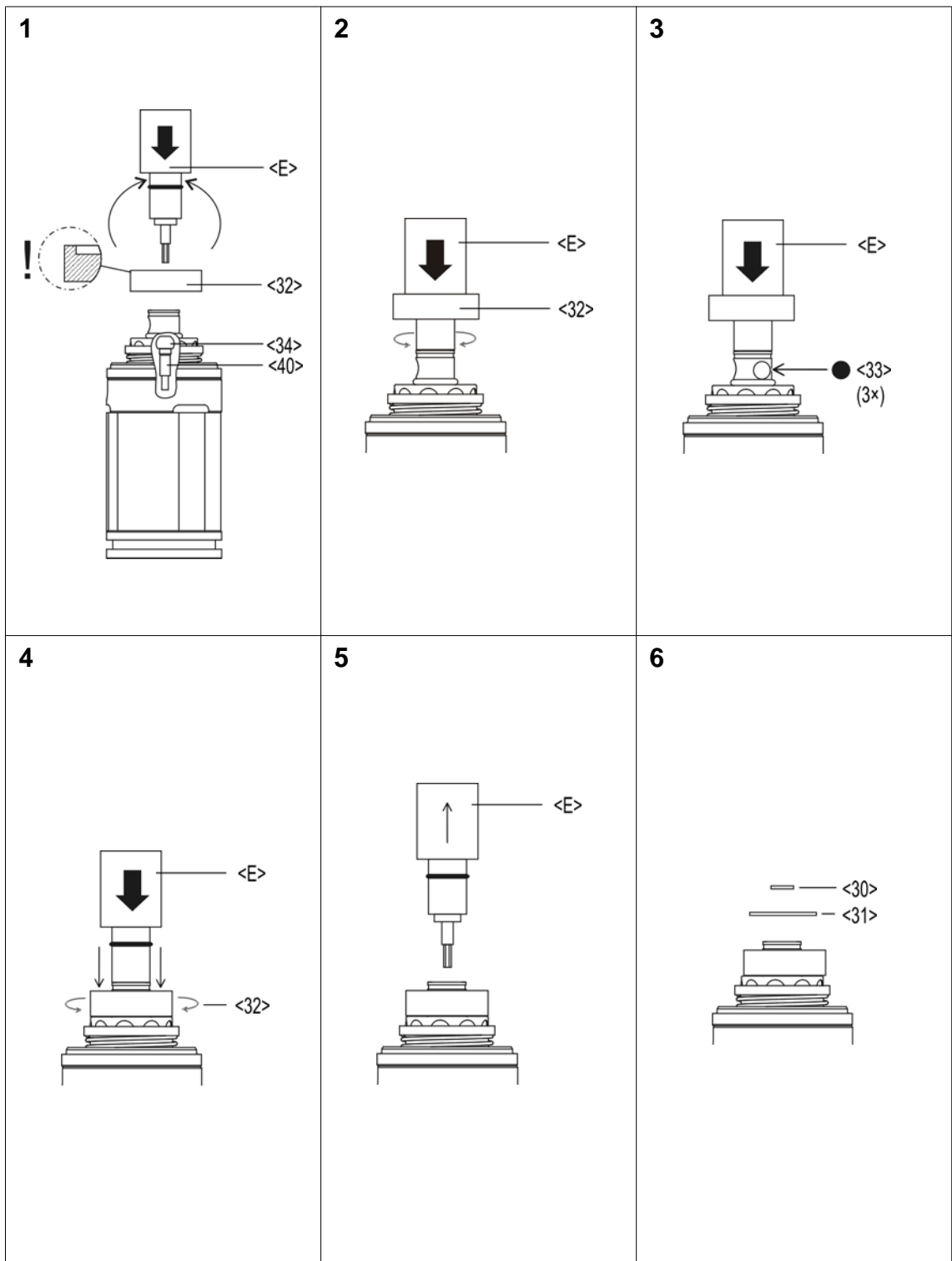


<61> mit <C8> einpressen.

8.1.2 Abschaltung montieren



8.1.3 Schaltring montieren



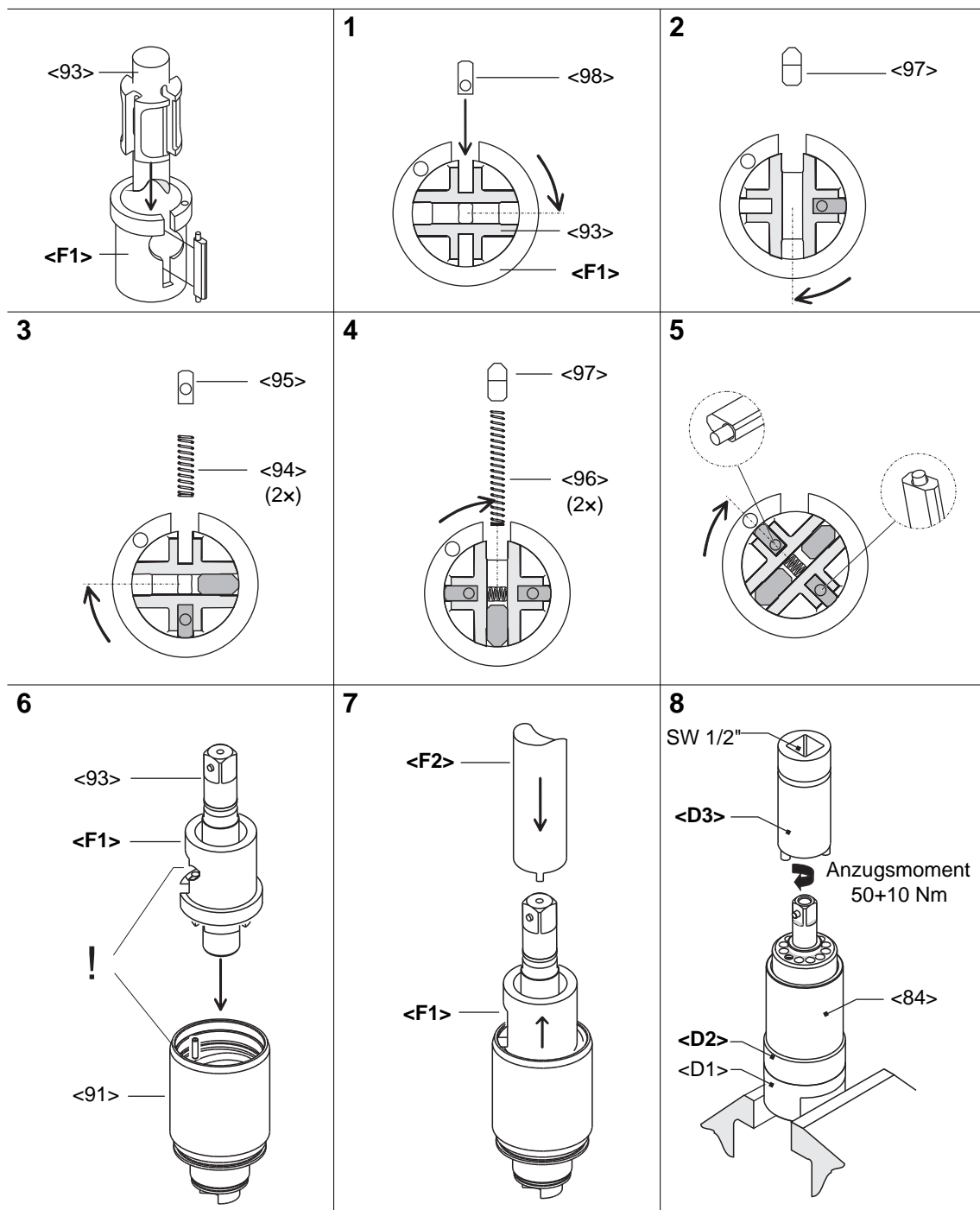
8.2 Impuls-Einheit montieren

HINWEIS



Um Beschädigungen zu vermeiden, vor der Montage Dicht- und O-Ringe mit Fett (Best.-Nr. 914392) schmieren.

8.2.1 Montage Hydro-Lamellen



9 Ersatzteile

HINWEIS

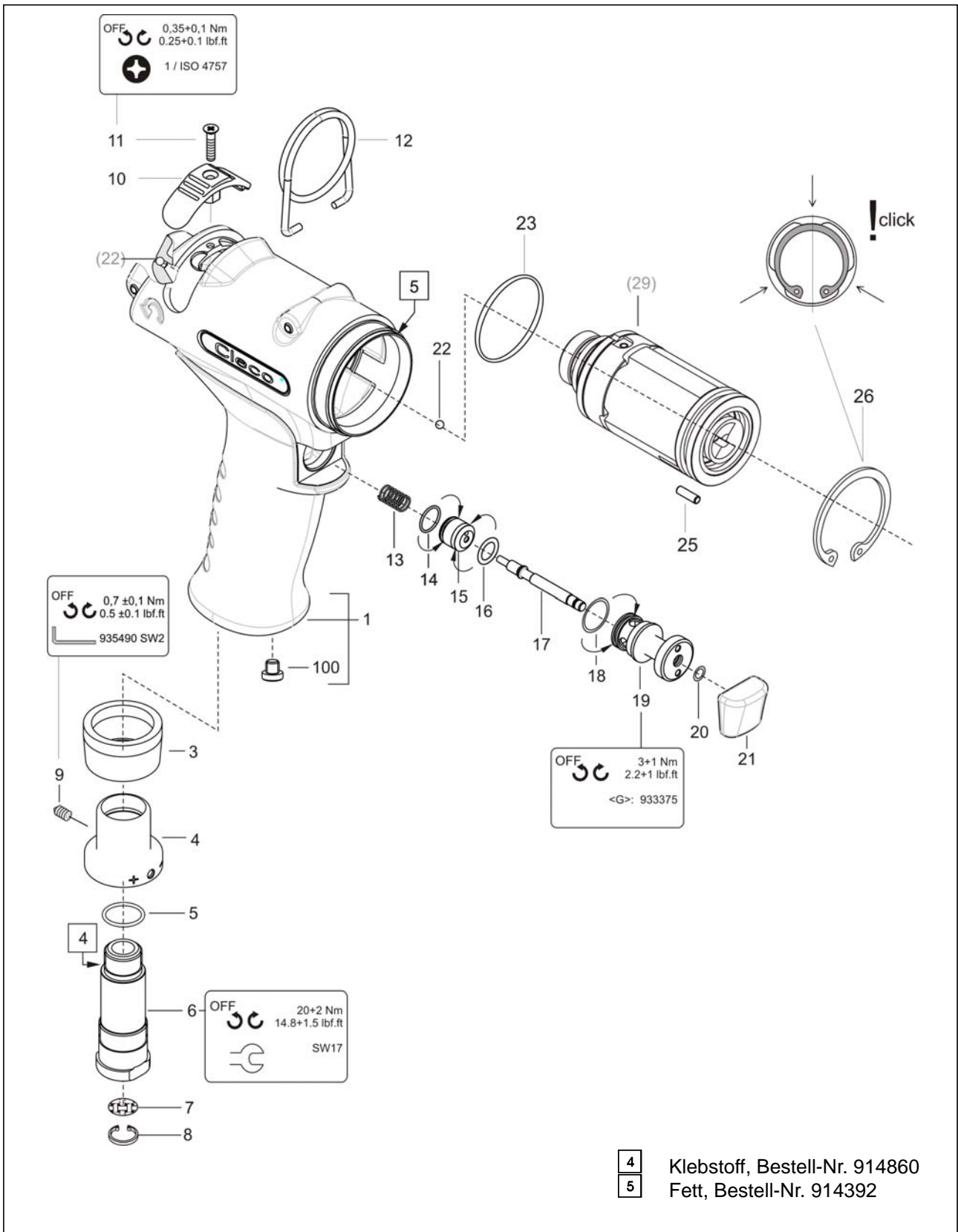


Grundsätzlich nur Cleco-Original-Ersatzteile verwenden. Ein Nichtbeachten kann zu verminderter Leistung und steigendem Wartungsbedarf führen. Bei eingebauten, fabrikatfremden Ersatzteilen ist der Werkzeughersteller berechtigt, sämtliche Gewährleistungsverpflichtungen für nichtig zu erklären.

Gerne sind wir für Sie bereit, ein spezielles Angebot für Ersatz- und Verschleißteile auszuarbeiten. Bitte nennen Sie uns folgende Daten:

- Werkzeugtyp
- Anzahl der Werkzeuge
- Anzahl der Verschraubungen/Tag oder /Schicht
- Abschalt Drehmoment
- Schraubzeit pro Verschraubung

9.1 Pistolengriff 11PTHH...



Index	1)	2)	3)	Benennung	4)
1	937421PT	1		Pistolengehäuse kpl.	
3	935438	1	K1	Schalldämpfer	
4	935434	1		Abluftdrossel	
5	922660	1	K1	O-Ring	16,X1,5
6	935437	1		Luftanschluss	
7	905031	1	K1	Sieb	
8	905599	1	K1	Sicherungsring	11,X1, IR
9	S905998	1	K1	Gewindestift	M 4X4
10	935673	1		Umschaltknopf	
11	932160	1		Senkschraube	M 3X 12
12	935442	1		Aufhängebügel	
13	935482	1	K1	Druckfeder	0,5 X 6,X 23,8
14	539188	1	K1	O-Ring	9,X1,
15	935441	1		Kolben	
16	504970	1	K1	O-Ring	7,65X1,78
17	935440	1		Schaltstößel	
18	912150	1	K1	O-Ring	12,X1,
19	935708	1		Buchse	
20	905086	1	K1	O-Ring	4,X1,
21	935446	1		Drücker	
22	911315	1	K1	Kugel	3,000MM
23	922645	1	K1	O-Ring	28, X1,5
25	930587	1	K1	Nadelrolle	2,5 X9,8
26	959001	1	K1	Sicherungsring	32, X1,2 IR
100	934917	1		Verschlussstopfen	

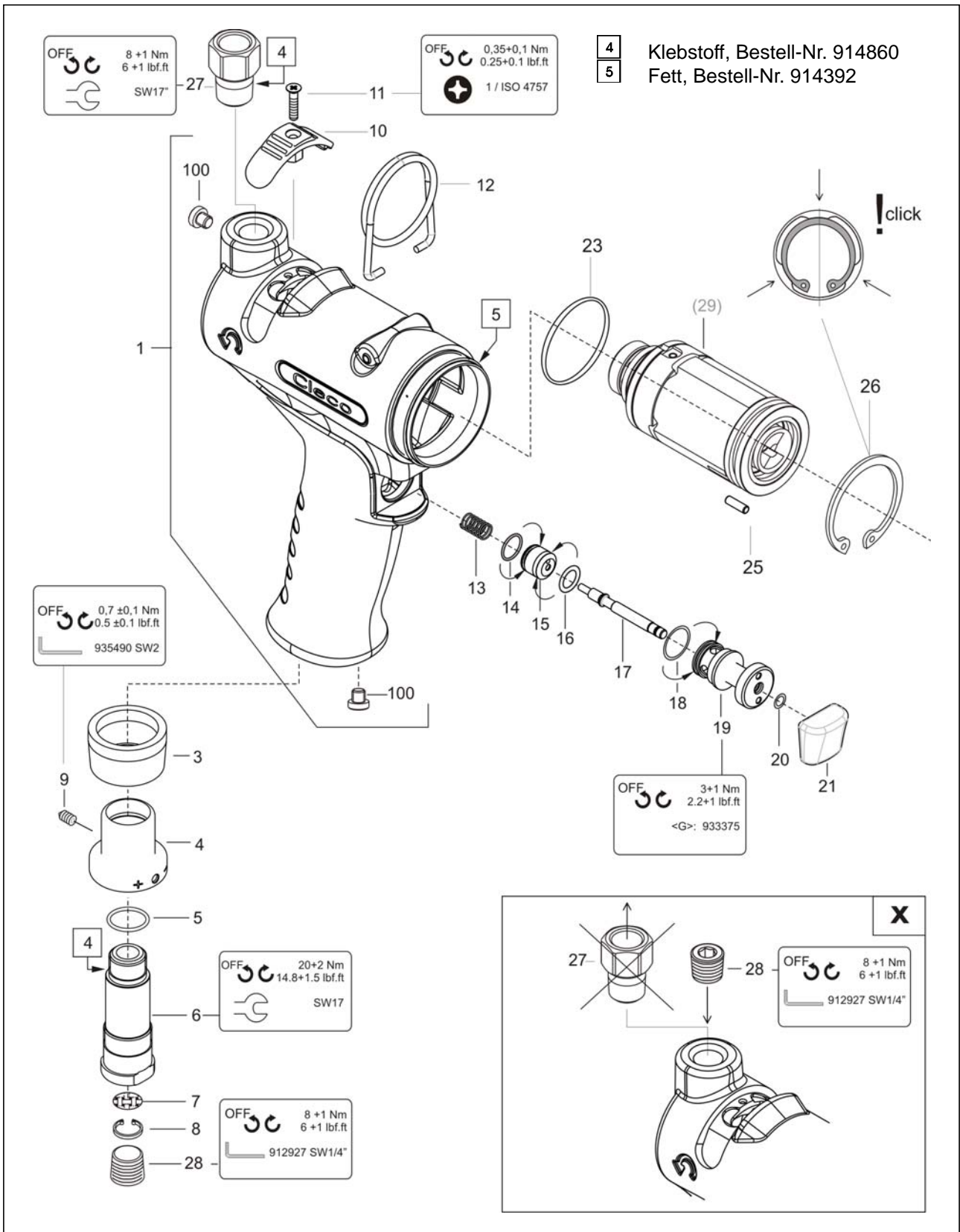
1)Best.-Nr.

2)Anzahl

3) Teil des Motor-Service Kits K1 Best.-Nr. 936283PT

4)Abmessungen

9.2 Pistolengriff 11PTHHA...



Index	1)	2)	3)	Benennung	4)
1	937430PT	1		Pistolengehäuse kpl.	
3	935438	1	K1	Schalldämpfer	
4	935434	1		Abluftdrossel	
5	922660	1	K1	O-Ring	16,X1,5
6	935437	1		Luftanschluss	
7	905031	1	K1	Sieb	
8	905599	1	K1	Sicherungsring	11,X1, IR
9	S905998	1	K1	Gewindestift	M 4X4
10	935673	1		Umschaltknopf	
11	932160	1		Senkschraube	M 3X 12
12	935442	1		Aufhängebügel	
13	935482	1	K1	Druckfeder	0,5 X 6,X 23,8
14	539188	1	K1	O-Ring	9,X1,
15	935441	1		Kolben	
16	504970	1	K1	O-Ring	7,65X1,78
17	935440	1		Schaltstößel	
18	912150	1	K1	O-Ring	12,X1,
19	935708	1		Buchse	
20	905086	1	K1	O-Ring	4,X1,
21	935446	1		Drücker	
22	911315	1	K1	Kugel	3,000MM
23	922645	1	K1	O-Ring	28, X1,5
25	930587	1	K1	Nadelrolle	2,5 X9,8
26	959001	1	K1	Sicherungsring	32, X1,5 IR
27	935727	1		Siebträger	
28	931771	1		Verschlusschraube	1/4 NPT
100	934917	1		Verschlussstopfen	

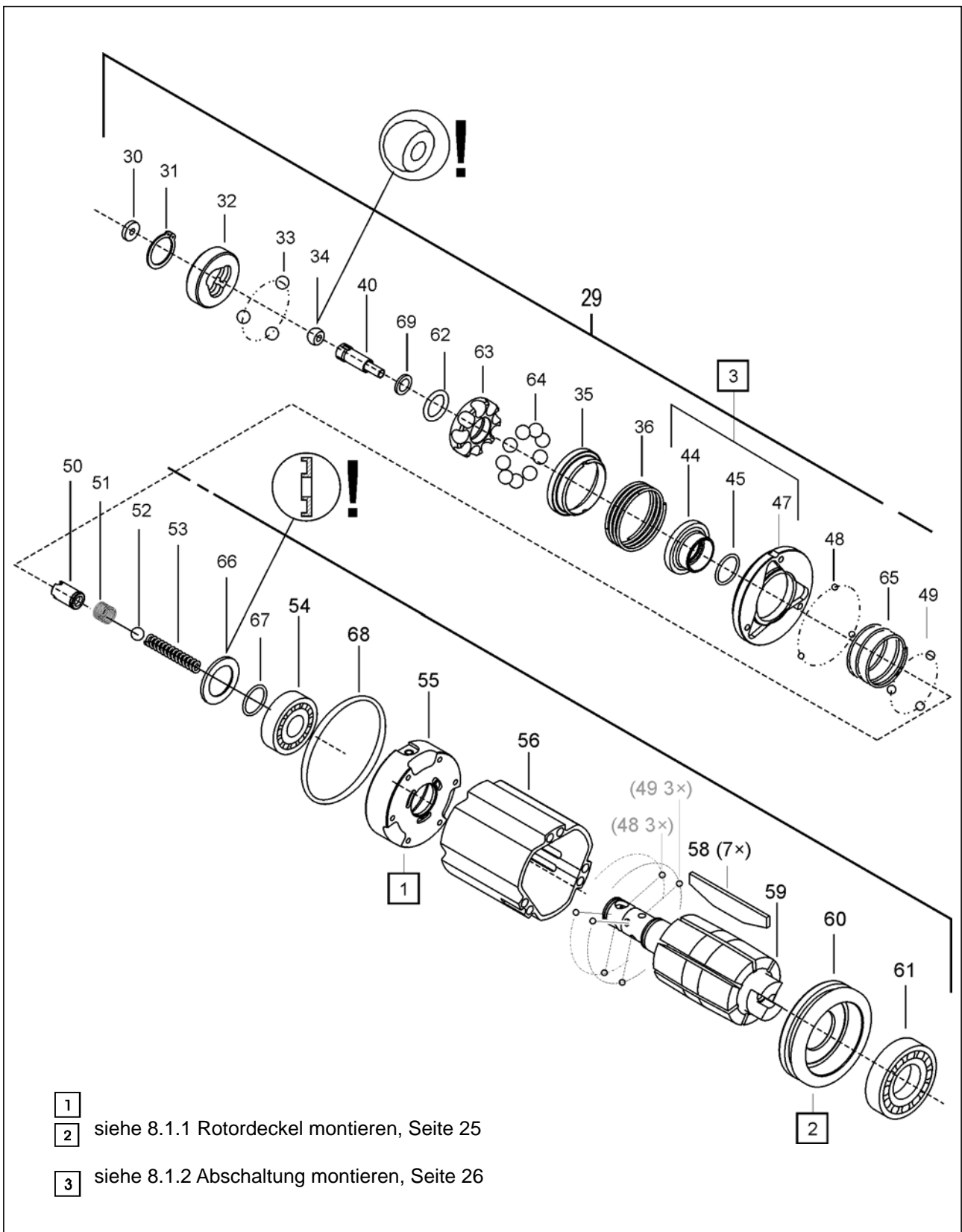
1)Best.-Nr.

2)Anzahl

3) Teil des Motor-Service Kits K1 Best.-Nr. 936283PT

4)Abmessungen

9.3 Motor-Einheit



- 1**
- 2** siehe 8.1.1 Rotordeckel montieren, Seite 25
- 3** siehe 8.1.2 Abschaltung montieren, Seite 26

Index	1)	2)	3)	Benennung	4)
29	936245	1		Motor-Einheit	
30	935479	1	K1	Scheibe	7,1 X 2,4 X 1,5
31	902862	1	K1	Sicherungsring	10,X1, AR
32	936240PT	1		Schaltring	
33	935405	3	K1	Kugel, Keramik	4,76MM (3/16")
34	935464	1	K1	Kugelhülse 3,5	Ø6 × 3,5MM
35	937406PT	1		Drosselscheibe	
36	936667PT	1	K1	Druckfeder	0,9 X23,1 X27,6
40	936258	1		Md-Einstellschraube kpl.	
44	936236	1		Abschaltkolben	
45	926570	1	K1	O-Ring	10,X1,
47	936681PT	1		Luftverteiler kpl.	
48	917793	3	K1	Kugel	2,500MM
49	936242	3	K1	Kugel, Keramik	2,500MM
50	936237	1		Hülse	
51	942066PT	1	K1	Druckfeder	0,4X 5,6 X 19,6
52	917794	1	K1	Kugel	4,500MM
53	935921	1	K1	Druckfeder	0,8X 3,5 X 25,1
54	936243	1	K1	Rillenkugellager	12,X 24,X 6,
55	936230	1		Rotordeckel	
56	935669	1		Rotorzylinder	
58	935683	7	K1	Lamelle	L28,01D1,3 H 6,5
59	936260PT	1		Rotor kpl.	
60	935681	1		Rotordeckel	
61	915064	1	K1	Rillenkugellager	12,X 24,X 6,
62	936266PT	1	K1	O-Ring	08,X1,65
63	936689PT	1		Kugelhalter	
64	058100PT	9	K1	Kugel	4,762MM
65	936241	1	K1	Druckfeder	0,8 X15, X 20,
66	936255	1		Scheibe	
67	926570	1	K1	O-Ring	10,X1,
68	935956	1	K1	O-Ring	28, X1,
69	937413PT	1	K1	Scheibe, Distanz-	3,2 X 4,7 X 0,5

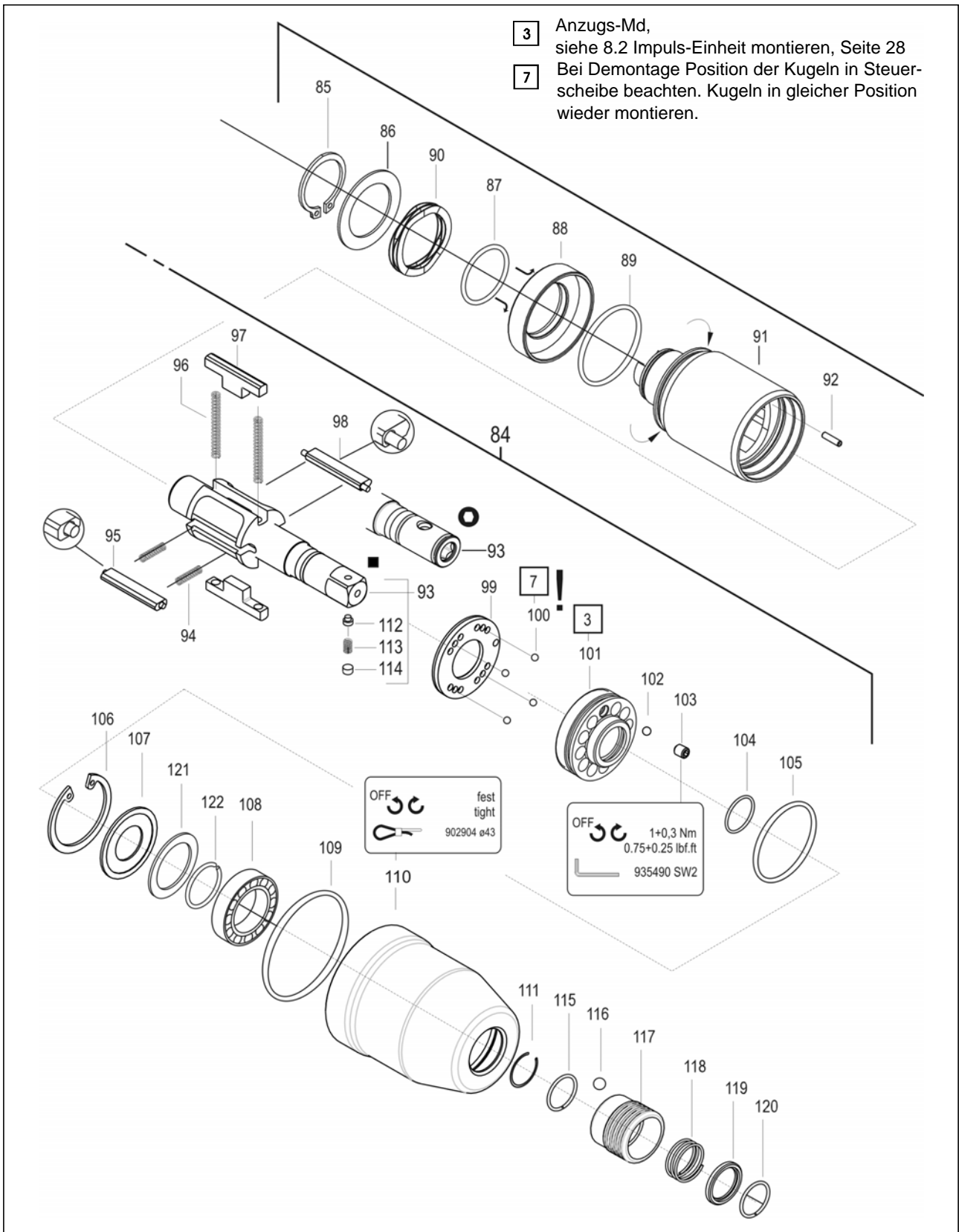
1)Best.-Nr.

2)Anzahl

3)Teil des Motor Service Kits K1 Best.-Nr. 936283PT

4)Abmessungen

9.4 Impuls-Einheit



Index	1)	2)	3)	Benennung	4)
84	TAB 8.4	1		Impuls-Einheit	
85	S902581	1	K2	Sicherungsring	18, X1,2 AR
86	936034	1	K2	Passscheibe	19, X 26, X 0,5
87	1010663	1	K2	O-Ring	18,77 X1,78
88	936189	1		Ausgleichskolben	
89	316705PT	1	K2	O-Ring	25,12 X1,78
90	936194	1	K2	Ausgleichsscheibe	26, X 18, X 0,25
91	936183	1		Hydr.-Zylinder	
92	926562	1		Nadelrolle	2, X 7,8
93	TAB 8.4	1		Hydr.-Rotor kpl.	
94	932222	2	K2	Druckfeder	
95	935676	1		Steuerlamelle kpl.	
96	935692	2	K2	Druckfeder	0,38X 2,7 X 33,
97	935675	2		Hydr.-Lamelle	
98	936678	1		Steuerlamelle kpl.	
99	935672	1		Steuerscheibe	
100	917793	8	K2	Kugel	2,500MM
101	935668	1		Lagerring	
102	911315	1	K2	Kugel	3,000MM
103	919140	1	K2	Gewindestift	M4X5
104	935690	1	K2	O-Ring	12,42 X1,78
105	916088	1	K2	O-Ring	24,X1,5
106	914147	1	K2	Sicherungsring	30,X1,2IR
107	935693	1		Scheibe	28,4 X 19, X 1,
108	9D5834	1	K2	Rillenkugellager	12,7 X 28,58X 6,35
109	932151	1	K1	O-Ring	36,X1,5
110	937400PT	1		Gehäuse	
111	902180	1	K2	Sicherungsring	12,X1, AR
112	TAB 8.4	1		Stift	
113	TAB 8.4	1		Druckfeder	0,3 X 3,2 X 9,2
114	TAB 8.4	1		Stopfen	
115	TAB 8.4	1	K2	Sprengring	11,4 X1,0 AR Q=RD
116	TAB 8.4	1	K2	Kugel	4,500MM
117	TAB 8.4	1		Hülse	
118	TAB 8.4	1	K2	Druckfeder	0,85X15,5 X 18,2
119	TAB 8.4	1		Ring	
120	TAB 8.4	1	K2	Sprengring	11,4 X1,0 AR Q=RD
121	935707	1	K2	Ring	19,X13,8X1,2
122	931789	1		Sprengring	11,4X1,0X AR

- 1)Best.-Nr.
- 2)Anzahl
- 3)Teil des Hydraulik Service Kits K2 Best.-Nr. 936210
- 4)Abmessungen

TAB. 8.4

Best.-Nr.		<84>	<93>	<112>	<113>	<114>	<115>	<116>	<117>	<118>	<119>	<120>
11PTHH352 11PTHHA352	■ 1/4"	936039	935660	937569PT	904693	26989PT	-	-	-	-	-	-
11PTHH353 11PTHHA353	■ 3/8"	936038	935658	914517	9D6481		-	-	-	-	-	-
11PTHH35Q 11PTHHA35Q	○ 1/4"	936040	935685	-	-	-	931789	917794	935477	935406	931793	931789

9.5 Vorrichtung-Bestellliste

Index	1)	Benennung
A	928476	Öl-Befüllung kpl.
	A1 928483	Öl-Befüllung
	A2 931968	Befüllstück kpl.
B	936695PT	Befüllset Reserveöl
	B1 936690PT	Ölspritze
	B2 937412PT	Distanzhalter
C	938572PT	Montage/Demontage Motor-Einheit
	C1 933484	Auflage
	C2 933481	Halbschalenpaar
	C3 933480	Stempel
	C4 938573PT	Auflage 0,02 mm
	C5 938574PT	Auflage 0,03 mm
	C6 938575PT	Auflage 0,04 mm
	C7 938576PT	Auflage 0,05 mm
	C8 933487	Stempel
	C9 938577PT	Auflage
D	938525	Montage/Demontage Impuls-Einheit
	D1 938527	Aufnahme
	D2 938528	Zentrierung
	D3 938530	Steckschlüsseinsatz
E	933498	Montage Schaltring
F	938535	Montage Hydro-Lamellen / Steuerlamellen
	F1 938537	Hülse
	F2 938536	Dorn
G	933375	Schlüssel Einschaltventil
H	938597PT	Montage Abschaltung
J	938596PT	Montage Drosselscheibe

1)Best.-Nr.

10 Technische Daten

10.1 Abmessungen 11PTHH... in mm

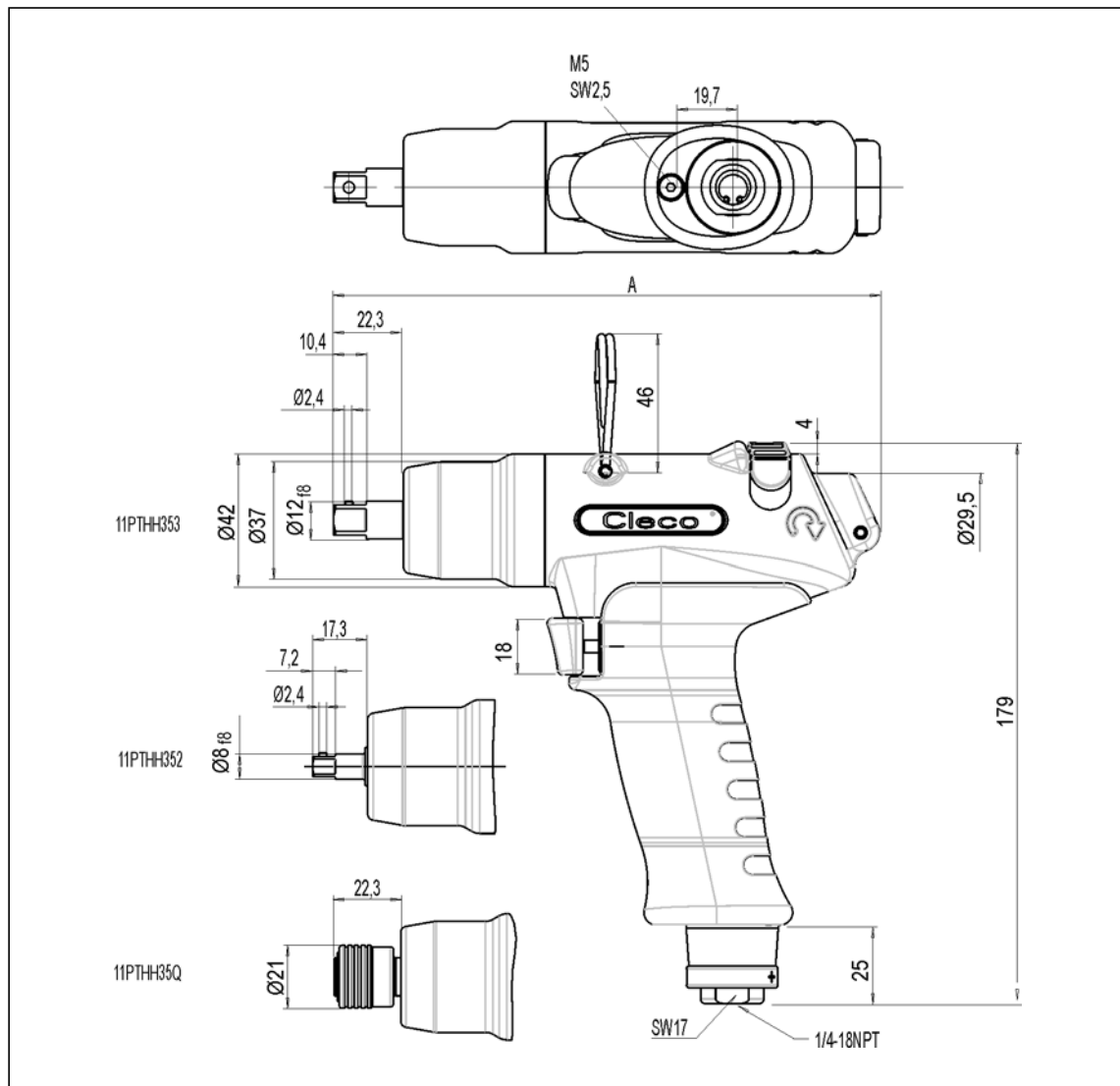
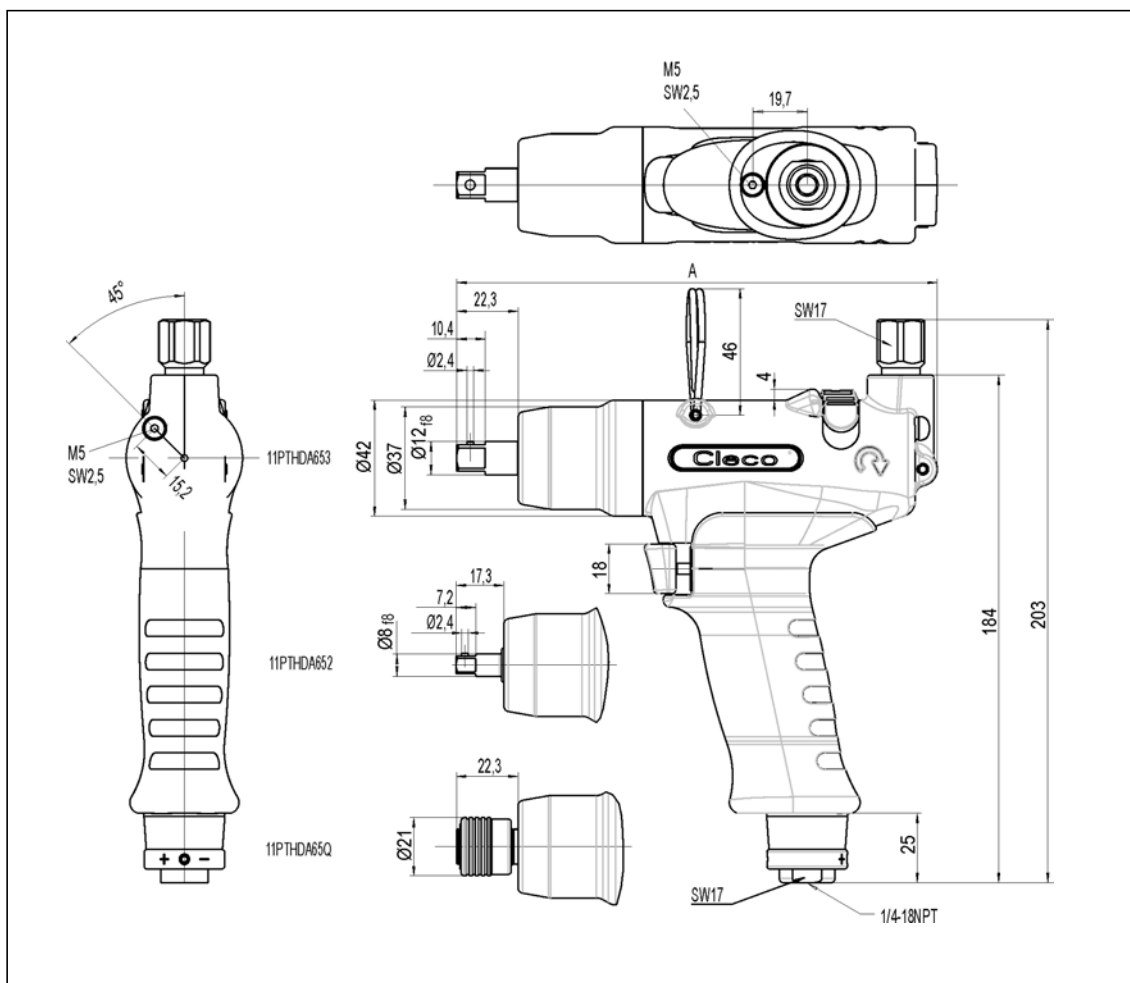




Abb. 10-1

10.2 Abmessungen 11PTHHA... in mm



10.3 Leistungsdaten

Best.-Nr.		Empfohlener Drehmomentbereich		Leerlaufdrehzahl 1/min			Luftverbrauch	
		min. Nm	max. Nm				Leerlauf m ³ /min	Pulsen
11PTHH352 11PTHHA352	■ 1/4"	6	11	3500 Rechtslauf 6500 Linkslauf	8.8 mm M6	kg 0,82 0,88	0,1	0,2
11PTHH353 11PTHHA353	■ 3/8"							
11PTHH35Q 11PTHHA35Q	○ 1/4"							

10.4 Umgebungsbedingungen

Lagertemperatur	-25...+60 °C
Arbeitstemperatur	+5...+40 °C
Zulässige relative Luftfeuchtigkeit	25...90%, nicht betauend

11 Service

HINWEIS



Senden Sie im Reparaturfall den kompletten 11PTHH an Apex Tool Group! Eine Reparatur ist nur autorisiertem Personal erlaubt. Das Öffnen des Werkzeugs bedeutet den Verlust der Gewährleistung.

12 Entsorgung

VORSICHT!

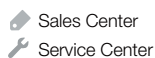


Personen- und Umweltschäden durch nicht fachgerechte Entsorgung.
Die Bestandteile und Hilfsmittel einer Maschine bergen Risiken für Gesundheit und Umwelt.

- Hilfsstoffe (Öle, Fette) beim Ablassen auffangen und fachgerecht entsorgen.
- Maschinenteile sortenrein und fachgerecht entsorgen.
- Bestandteile der Verpackung trennen und sortenrein entsorgen.
- Bei der Entsorgung angemessene Schutzkleidung tragen.
- Allgemein gültige Entsorgungsrichtlinien beachten.
- Örtlich geltende Vorschriften beachten..

POWER TOOLS SALES & SERVICE CENTERS

Please note that all locations may not service all products.
Contact the nearest Apex Tool Group Sales & Service Center for the appropriate facility to handle your service requirements.



NORTH AMERICA | SOUTH AMERICA

Detroit, Michigan

Apex Tool Group
2630 Superior Court
Auburn Hills, MI 48236
Phone: +1 (248) 393-5640
Fax: +1 (248) 391-6295

Lexington, South Carolina

Apex Tool Group
670 Industrial Drive
Lexington, SC 29072
Phone: +1 (800) 845-5629
Phone: +1 (919) 387-0099
Fax: +1 (803) 358-7681

Louisville, Kentucky

Apex Tool Group
1000 Glengarry Drive
Suite 150
Fairdale, KY 40118
Phone: +1 (502) 708-3400
apexpowertools.com/service

Canada

Apex Tool Canada, Ltd.
7631 Bath Road
Mississauga, Ontario L4T 3T1
Canada
Phone: (866) 691-6212
Fax: (905) 673-4400

Mexico

Apex Tool Group
Manufacturing México
S. de R.L. de C.V.
Vialidad El Pueblito #103
Parque Industrial Querétaro
Querétaro, QRO 76220
Mexico
Phone: +52 (442) 211 3800
Fax: +52 (800) 685 5560

Brazil

Apex Tool Group
Ind. Com. Ferram, Ltda.
Av. Liberdade, 4055
Zona Industrial Iporanga
Sorocaba, São Paulo
CEP# 18087-170
Brazil
Phone: +55 15 3238 3820
Fax: +55 15 3238 3938

EUROPE | MIDDLE EAST | AFRICA

England

Apex Tool Group GmbH
C/O Spline Gauges
Piccadilly, Tamworth
Staffordshire B78 2ER
United Kingdom
Phone: +44 1827 8727 71
Fax: +44 1827 8741 28

France

Apex Tool Group S.A.S.
25 rue Maurice Chevalier
B.P. 28
77831 Ozoir-La-Ferrière
Cedex, France
Phone: +33 1 64 43 22 00
Fax: +33 1 64 43 17 17

Germany

Apex Tool Group GmbH
Industriestraße 1
73463 Westhausen
Germany
Phone: +49 (0) 73 63 81 0
Fax: +49 (0) 73 63 81 222

Hungary

Apex Tool Group
Hungária Kft.
Platánfa u. 2
9027 Győr
Hungary
Phone: +36 96 66 1383
Fax: +36 96 66 1135

ASIA PACIFIC

Australia

Apex Tool Group
519 Nurigong Street, Albury
NSW 2640
Australia
Phone: +61 2 6058 0300

China

Apex Power Tool Trading
(Shanghai) Co., Ltd
2nd Floor, Area C
177 Bi Bo Road
Pu Dong New Area, Shanghai
China 201203 P.R.C.
Phone: +86 21 60880320
Fax: +86 21 60880298

India

Apex Power Tools India
Private Limited
Gala No. 1, Plot No. 5
S. No. 234, 235 & 245
Indialand Global
Industrial Park
Taluka-Mulsi, Phase I
Hinjawadi, Pune 411057
Maharashtra, India
Phone: +91 020 66761111

Japan

Apex Tool Group Japan
Korin-Kaikan 5F,
3-6-23 Shibakoen, Minato-Ku,
Tokyo 105-0011, JAPAN
Phone: +81-3-6450-1840
Fax: +81-3-6450-1841

Korea

Apex Tool Group Korea
#1503, Hibrand Living Bldg.,
215 Yangjae-dong,
Seocho-gu, Seoul 137-924,
Korea
Phone: +82-2-2155-0250
Fax: +82-2-2155-0252

Apex Tool Group, LLC

1000 Lufkin Road
Apex, NC 27539
Phone: +1 (919) 387-0099
Fax: +1 (919) 387-2614
www.apexpowertools.com

