

Manual de instruções
P2120BA/PT
2014-06

Cleco[®]

11PTHH

Parafusadeira por pulsos "shut-off"



Você poderá obter mais informações sobre os nossos produtos na Internet em <http://www.apexpowertools.eu>

Sobre este manual de instruções

O idioma original deste manual é alemão. Este manual de instruções

- dá indicações importantes para um manuseio seguro e eficiente da ferramenta.
- descreve a função e a operação da parafusadeira por pulsos "shut-off" (a seguir sempre denominada por 11PTHH).
- serve para consultar dados técnicos, intervalos de manutenção e pedidos de peças de reposição.
- fornece indicações sobre opções.

Maiores informações

P2044BA Manual de instruções *Oil Filling Unit*

No texto

11PTHH representa todas as versões aqui descritas da parafusadeira por pulsos "shut-off".

→ indica orientações para ação.

- identifica enumerações.

<...> Identifica o índice, veja 9 Peças de reposição, página 29.

Nos gráficos:



indica movimento em uma direção.



indica função e força.

Em representações por imagem:

Se não for obrigatoriamente necessário, a 11PTHH é representada (ar por baixo).

Chave modelo

	11	P	T	H	H	x	xx	x	
Capacidade máx.									Tomada de força
11 – 11 Nm									2 – Quadrado exterior 1/4"
									3 – Quadrado exterior 3/8"
									Q – Bucha de substituição rápida
Versão									Número de rotações
P – Punho tipo pistola									35 – 3.500 rpm
Desligamento									2. Conexão de ar
T – Desativação de torque									A – Ar por cima
									– Nenhum
Mecanismo de pulso									Versão
H – Sistema hidráulico									H – ...

Exclusão da responsabilidade:

A Apex Tool Group reserva-se o direito de alterar, complementar ou melhorar o documento ou o produto, sem aviso prévio. O presente documento não pode ser reproduzido, quer parcialmente ou na totalidade, em nenhuma forma, ou ser traduzido em um outro idioma natural ou de leitura automática nem ser transmitido em suportes de dados, quer de modo eletrônico, mecânico, ótico ou de outra maneira, sem a autorização expressa do Apex Tool Group.

Índice

1	Segurança	5
1.1	Representação das notas.....	5
1.2	Princípios de um trabalho adequado em termos de segurança	6
1.3	Formação do pessoal	6
1.4	Equipamento de proteção pessoal	7
1.5	Operação de acordo com as especificações.....	7
1.6	Ruído e vibrações.....	7
2	Conteúdo do fornecimento	8
3	Descrição do produto	8
3.1	Elementos de comando e funcionais.....	8
3.2	Opções	9
4	Antes da colocação em funcionamento	9
4.1	Alimentação de ar	9
4.2	Trocar a conexão de ar: em cima / em baixo (somente para 11PTHHA) 10	
4.3	Conectar a ferramenta.....	10
4.4	Ajustar a ferramenta	11
5	Resolução de problemas	13
6	Manutenção	15
6.1	Esquema de manutenção.....	15
6.2	Encher o óleo de reserva.....	16
6.3	Enchimento completo de óleo	18
7	Manual de desmontagem	21
7.1	Desmontar a unidade de motor	21
7.2	Desmontar a válvula de ativação.....	23
7.3	Desmontar a unidade de pulsos	24
8	Manual de desmontagem	24
8.1	Montar a unidade de motor.....	24
8.2	Montar a unidade de pulsos	28

9	Peças de reposição	29
9.1	Punho tipo pistola 11PTHH.....	30
9.2	Punho tipo pistola 11PTHHA.....	32
9.3	Unidade de motor	34
9.4	Unidade de pulsos.....	36
9.5	Lista de encomenda de dispositivos.....	38
10	Dados técnicos	39
10.1	Dimensões 11PTHH... em mm.....	39
10.2	Dimensões 11PTHHA... em mm	40
10.3	Dados de potência.....	40
10.4	Condições ambientais	41
11	Serviço	41
12	Eliminação	41

1 Segurança

1.1 Representação das notas

As indicações de aviso estão identificadas por uma palavra sinalizadora e um pictograma:

- A palavra sinalizadora descreve a gravidade e a probabilidade do perigo iminente.
- O pictograma descreve o tipo de perigo.

AVISO!

Situação provavelmente perigosa para a saúde das pessoas.
Se este aviso não for observado, podem ocorrer ferimentos muito graves.

CUIDADO!

Situação possivelmente prejudicial para a saúde das pessoas ou possíveis danos materiais e para o meio ambiente. Poderão ocorrer lesões ou danos materiais e ambientais se este aviso não for seguido.

NOTA

Indicações gerais,
contêm dicas de uso e informações muito úteis, mas nenhum aviso de eventuais perigos.

1.2 Princípios de um trabalho adequado em termos de segurança

Se deve ler todas as instruções. A não observação das instruções indicadas a seguir pode ter como consequência lesões graves.

CUIDADO!



- Trabalhe com um pressão de trabalho de, no máximo, 700 kPa (medidas na admissão de ar da ferramenta).
- Antes da colocação em funcionamento, verifique a devida fixação do aro de suspensão no balanceiro.
- 11PTHHA: Antes do uso da conexão de ar pela parte de cima, assegurar-se que o bujão de fecho está corretamente montado na conexão de ar inferior.

- Em caso de ruídos ou oscilações fora do normal, desligue a ferramenta imediatamente. Interromper imediatamente a alimentação de ar.
- Antes da reparação, regulação do binário e substituição de chaves de aparafusamento, desligue a ferramenta da tubagem de ar comprimido.
- Antes da desconexão, a tubagem de ar comprimido deve estar livre de pressão.
- Nunca utilize a mangueira de ar comprimido para segurar, levantar ou descer a ferramenta.
- As mangueiras de ar comprimido, a suspensão e os acessórios devem ser verificados regularmente relativamente a danos e desgaste. Se necessário, trocá-los.

- Efetuar a montagem apenas conforme o capítulo 9 Peças de reposição, página 29.
- Somente usar acessórios aprovados pela Apex Tool Group (veja o catálogo de produtos).
- Para regular o binário, utilize exclusivamente a chave de fendas fornecida, nunca uma aparafusadora de ângulo.
- Utilizar somente chaves de aparafusamento para ferramentas de aperto acionadas por motor.
- Verifique o encaixe seguro das chaves de aparafusamento.
- Examine as chaves de aparafusamento quanto a eventuais danos ou fissuras. Substitua imediatamente as chaves de aparafusamento danificadas.

- As condições de operação, manutenção e reparação estabelecidas no manual de instruções têm de ser observadas.
- Respeite as normas de segurança e de prevenção de acidentes gerais e locais em vigor.

1.3 Formação do pessoal

Os operadores devem estar treinados para o manuseio correto das ferramentas. A empresa usuária deve colocar o manual de instruções à disposição do operador e certificar-se de que o operador o leu e o compreendeu. A ferramenta somente pode ser conectada, usada, mantida e conservada por pessoal qualificado. O reparo da ferramenta é permitida somente por pessoal autorizado.

1.4 Equipamento de proteção pessoal



- Use óculos de proteção para proteger-se contra limalhas metálicas e líquidos projetados.
- Luvas para proteção contra irritações da pele em caso de contato direto com óleo.



Perigo de ferimentos por enrolamento e recolha



- Use uma rede sobre o cabelo.
- Usar roupa justa.
- Não usar nenhuma jóia.



Nível sonoro na área do usuário > 80 dB(A), perigo de lesões da audição

- Use proteção do ouvido.

1.5 Operação de acordo com as especificações

A 11PTHH destina-se exclusivamente ao aperto e desaperto de uniões roscadas.

- Não usar como martelo.
- Não mude a construção do aparelho.
- Não utilize em áreas com risco de explosão.

1.6 Ruído e vibrações

Nível de pressão acústica Lp conforme a DIN EN ISO 15744

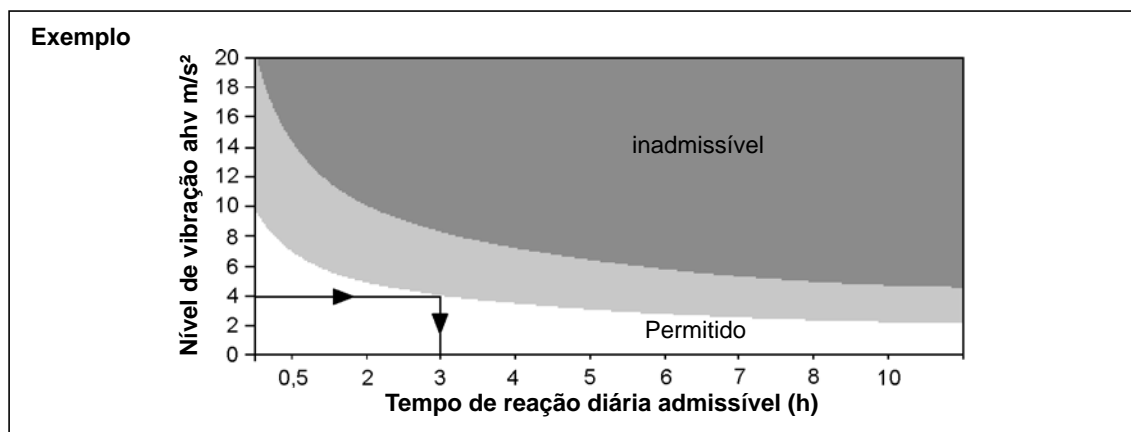
Rotação em vazio/rotação à direita para $n \leq 3.500$ rpm < 72 dB(A)

Valores de vibração conforme DIN EN ISO 28927-2

Rotação em vazio / rotação à direita ahv para $n \leq 3.500$ rpm < 1,0 m/s²

Pulsos ahv 11PTHH < 2,0 m/s²

Em caso de nível de vibração ahv > 2,5 m/s², o tempo de reação deve ser reduzido. Veja o exemplo



2 Conteúdo do fornecimento

Verificar se o fornecimento não apresenta danos de transporte e se está completo:

- 1 11PTHH
- 1 Este manual de instruções
- 1 Declaração de conformidade
- 1 chave de fendas SW2 (abertura da chave 2)

3 Descrição do produto

3.1 Elementos de comando e funcionais

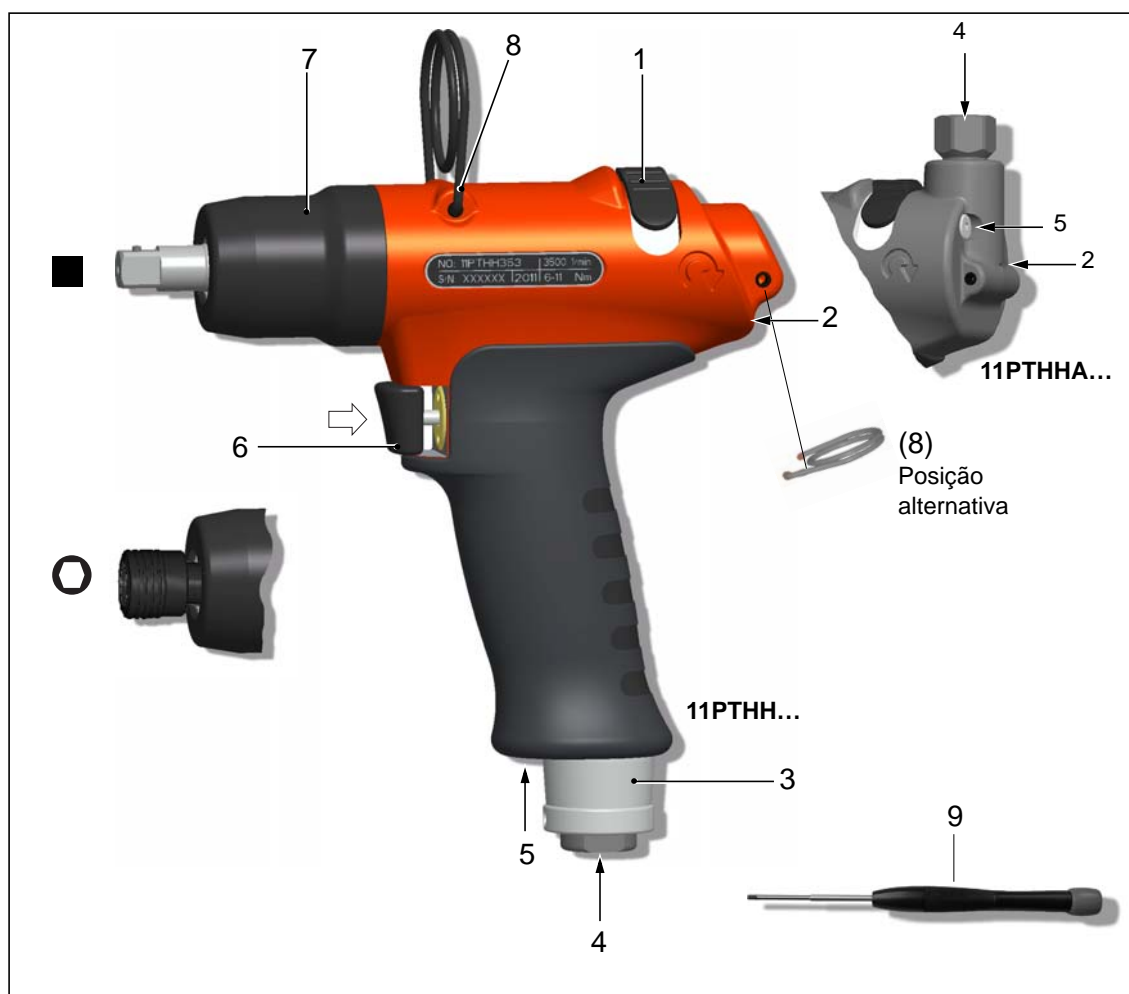




Abb. 3-1

Posição	Designação
1	Comutador de sentido de rotação
2	Ajuste do torque, veja Abb. 4-1 , página 11
3	Ajusto do pulso, veja 4.4.2 Alterar o número de pulsos, página 12

Posição	Designação
4	Conexão de ar
5	Conexão do sistema eletrônico de de avaliação TVP100
6	Tecla Iniciar
7	Óleo de reserva, veja 6.2 Encher o óleo de reserva, página 16
8	Suspensão
9	Chave de fendas SW2 (abertura da chave 2), n.º pedido 935490

3.2 Opções

	N.º pedido 934918 Kit de conexão de sinal do sistema eletrônico de de avaliação TVP100		Cobertura de proteção N.º de pedido 937447PT – 11PTHH... N.º de pedido 937442PT – 11PTHHA...
---	---	---	--

4 Antes da colocação em funcionamento

4.1 Alimentação de ar

Parâmetro	Dados
Mangueira de ar comprimido	Diâm. interno 3/8" (ø 9,5 mm), no máx. 5 m de comprimento
Conexão de ar	1/4" NPT, diâm. interno ≥7,5 mm

- Assegurar que a pressão a montante do regulador de pressão é superior, no mínimo, em 0,5 bar, à pressão de fluxo a ajustar na ferramenta.
- Manter a mangueira de ar comprimido isenta de resíduos no seu interior, se necessário, limpá-la.

Qualidade do ar

Conforme ISO 8573-1, classe de qualidade 2.4.3, o ar comprimido tem que estar seco e limpo.

Parâmetro	Dados
Faixa de pressão de trabalho	400 ... 700 kPa
Ponto de orvalho máx.	+ 10° C

Aparelhos de condicionamento de ar comprimido

Recomendamos: instalar aparelhos de condicionamento de ar comprimido (filtros, reguladores, lubrificadores a óleo)

Aparelho	Explicação
Filtro	Separação de partículas > 15 micrômetro. Remove mais de 90% da água de condensação.
Regulador	Para atingir resultados de trabalho constantes, a pressão de trabalho tem que ser mantida constante para cada ferramenta individual.
Lubrificador a óleo	O ar comprimido necessita de uma pequena quantidade de óleo, o que depende do consumo de ar da ferramenta. → Calcular o tempo (T) entre duas gotas de óleo e ajustar no lubrificador a óleo: $T = \frac{60}{F \times L}$ F = Fator para parafusadeira por pulsos de desligamento = 4 L = Consumo de ar da ferramenta/Rotação em vazio m ³ /min (veja os dados de potência da parafusadeira por pulsos)

Tipos de óleo conforme DIN 51524 / ISO 3498

N.º de pedido	Unidade de embalagem Litro	Designação	ARAL	BP	onze	ESS O	INA	Mobil	Klüber	SHELL
933090	2	HL32	Aralub EE 100	Energol HL 32	Polyelis 32 Olna 32	Nuto H 32	Hydraol A 32	D.T.E.Oil Light Vactra Oil Light	Crukolan 32	Molina 32 Molina 22

4.2 Trocar a conexão de ar: em cima / em baixo (somente para 11PTHHA)

A conexão de ar está fechada EM BAIXO com um bujão roscado no momento do fornecimento. Em caso de troca da alimentação de ar pela parte de cima para baixo:

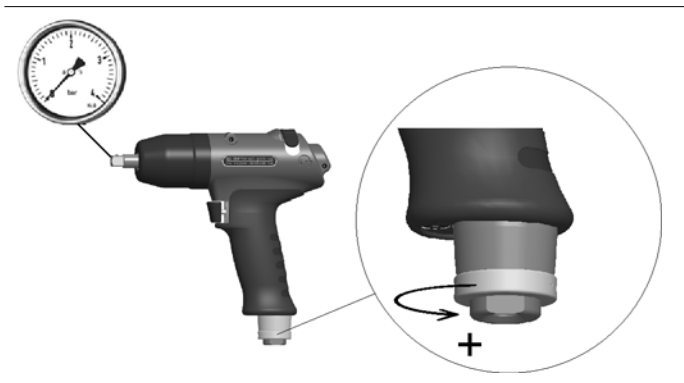
- Remover o suporte do crivo na conexão de ar EM CIMA (e guardar), veja 9.2 Punho tipo pistola 11PTHHA..., página 32, detalhe X.
- Remover o bujão roscado EM BAIXO; nesse processo, prender com abertura da chave SW17.
- Fechar a conexão de ar EM CIMA com bujão roscado de acordo com a norma.

4.3 Conectar a ferramenta**CUIDADO!**

A mangueira de ar comprimido pode se soltar e ter um comportamento descontrolado.

- Antes da conexão, desligar o ar comprimido.
- Conectar a ferramenta à tubagem de ar comprimido.
Tq. máximo de aperto = 40 Nm. Prender tq. de reação no lado plano SW17 (abertura da chave 17).
- Ativar o ar comprimido: 620 kPa em rotação à esquerda.

4.3.1 Efetuar execução de teste



- Abrir o respirador por completo no sentido anti-horário.
- Verificar o número de rotações na tomada de força:
 rotação à direita 3.500 ± 500 rpm
 Rotação à esquerda 6.500 ± 500 rpm.

4.4 Ajustar a ferramenta

A ferramenta deve ser ajustada para a união roscada pretendida.

4.4.1 Ajustar o torque

CUIDADO!

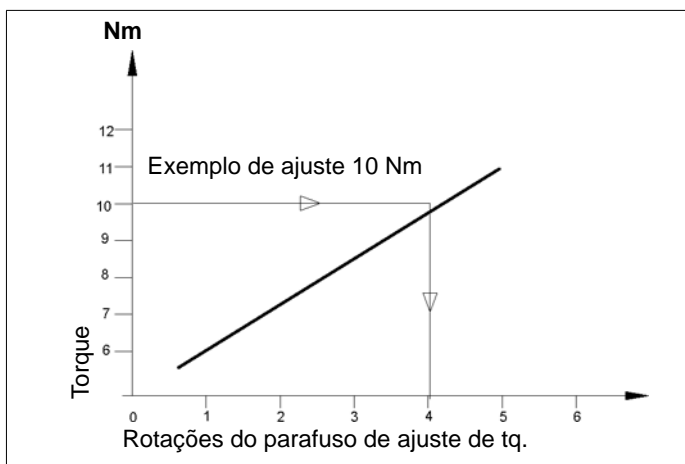


Perigo de lesões devido à colocação em serviço inadvertida.
Antes do ajuste do torque, desligar o ar comprimido.

CUIDADO!



Perigo de lesões devido a chave de fendas em rotação.
Para ajustar o torque, usar somente a chave de fendas fornecida, nunca usar uma parafusadeira de ângulo.



Exemplo de ajuste:
 União roscada 10 Nm
 Parafuso M6 8.8

- aprox. 4 rotações do parafuso de ajuste de tq.

Abb. 4-1



1. Segurar a tomada de força.
2. Empurrar a chave de fendas SW2 (abertura da chave 2) cuidadosamente através do furo da caixa da pistola até ao parafuso de ajuste de tq. ①.
3. Rodar o parafuso de ajuste de tq. e ajustar aproximadamente o torque necessário, veja Abb. 4-1 , página 11.
Número total de rotações = 6.
4. Retirar a chave de fendas.
O furo fecha automaticamente na partida.
5. Executar o aperto.
6. Verificar o resultado de desligamento, veja 4.4.3 Medir o torque, página 13.
7. Em caso de desvios, corrigir o ajuste de torque e
8. Repetir o aperto.

Abb. 4-2

4.4.2 Alterar o número de pulsos

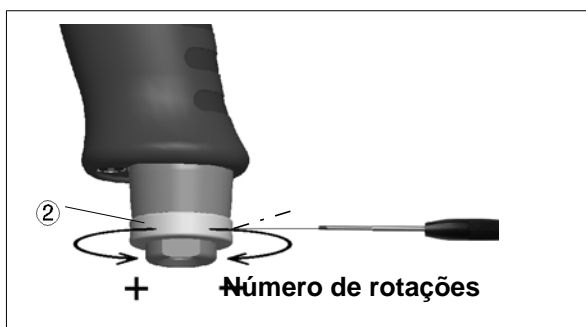


Abb. 4-3

Requisito	Medida	
<p>Maior precisão de desligamento – especialmente em caso de uniões parafusadas duras. Aumentar o número de pulsos por aperto. Número recomendado de pulsos > 6.</p>	<p>Reduzir o número de rotações.</p>	<ol style="list-style-type: none"> 1. Soltar o pino roscado com a chave de fendas SW2 (abertura da chave). 2. Rodar o respirador ② no sentido horário.
<p>Reduzir o tempo de aperto, especialmente em casos de apertos macios.</p>	<p>Aumentar o número de rotações.</p>	<ol style="list-style-type: none"> 1. Soltar o pino roscado com a chave de fendas SW2 (abertura da chave). 2. Rodar o respirador ② no sentido anti-horário.

NOTA



A alteração do número de pulsos pode ser efetuada com o ar comprimido ativado. Após uma adaptação do número de pulsos, verificar o torque apertado e, se necessário, corrigir o ajuste, veja Abb. 4-2 , página 12.

4.4.3 Medir o torque

Recomendamos uma medição estática do torque, mediante o reaperto da união parafusada.

Em caso de uma medição dinâmica com um transdutor adaptador, verificar também a união parafusada mediante um controle estático, por.ex. com uma chave dinamométrica (eletrônica).

5 Resolução de problemas

Erro	Possíveis causas	Medidas e soluções
Ferramenta não desliga	Binário regulado muito elevado	→ Reduzir o ajuste do torque, veja Abb. 4-1 , página 11
	Número de pulsos ajustado demasiado baixo	→ Aumentar o número de pulsos, veja 4.4.2 Alterar o número de pulsos, página 12
	Pressão de trabalho < 400 kPa	→ Verificar o corte transversal, mangueira e acoplamento: Diâm. interno 3/8" (ø 9,5 mm), no máx. 5 m de comprimento → Aumentar a pressão de trabalho.
	O botão de comutação não está no encosto	→ Rodar o botão de comutação até ao encosto
	Atenuamento demasiado elevado devido à extensão e chave de encaixe com folgas demasiado grandes.	→ Usar uma extensão mais rígida ou mais curta. → Substituir a chave de encaixe
	Quantidade de óleo insuficiente na unidade de pulsos (sem estabelecimento do pulso)	→ Veja 6.2 Encher o óleo de reserva, página 16 → Se X = 0 (veja a figura 2), o óleo de reserva foi consumido e se deve encher novamente, para garantir um decurso do processo controlado., página 16
	Peneira na admissão de ar / insonorização suja	→ Limpe ou substitua as peças
Precisão de desligamento insuficiente	Número de pulsos demasiado baixo: < 6	→ Aumentar o número de pulsos, Número de pulsos > 6
	Peças de adaptação com folgas a mais	→ Substitua as peças de adaptação → Use extensão e chave de encaixe com ø de guia
	Oscilações de pressão na rede de ar comprimido	→ Utilize um regulador de pressão
Tempo de aparafusamento demasiado comprido : > 4 segundos	Aparafusamento demasiado macio; porcas esmagadas, parafusos auto-roscantes	→ Usar uma parafusadeira de impulso com uma capacidade maior. Usar o próximo tamanho de ferramenta. → Usar chave de fenda

Página em branco

6 Manutenção

CUIDADO!



Perigo de lesões devido à colocação em serviço inadvertida
– antes dos trabalhos de manutenção, desconectar a ferramenta da tubagem de ar comprimido.

6.1 Esquema de manutenção

Uma manutenção regular reduz as falhas de funcionamento, os custos de conserto e os tempos de parada.

Intervalos de manutenção	Apertos	Medidas
W1	100.000	<ul style="list-style-type: none"> → Verificar a suspensão quanto à segurança de funcionamento. → Verificar a mangueira de ar quanto a desgaste. → Verificar o quadrado na tomada de força quanto a desgaste. → Verificar se a conexão de ar está firmemente fixa. → Verificar se a caixa da unidade de pulsos está firmemente fixa. → Verificar a rotação máx. ao ralenti. → Verificar o óleo de reserva.
W2	500.000	<ul style="list-style-type: none"> → Troca de óleo, veja 6.3 Enchimento completo de óleo, página 18. → Kit de serviço do motor, veja 3) Parte do kit do serviço do motor K1 N.º pedido 936283PT, página 31. → Kit de serviço do sistema hidráulico, veja 3) Parte do kit do serviço do hidráulico K2 N.º pedido 936210, página 37. → Trocar o silenciador, filtro.
W3	1.000.000	<p>Verificação das partes individuais e, se necessário, trocá-las</p> <ul style="list-style-type: none"> → Suspensão → Válvula de ativação → Respirador → Motor → Unidade de pulsos

Neste esquema de manutenção foram assumidos valores, válidos para a maioria dos casos de aplicação. Para um intervalo de manutenção específico, veja 6.1.1 Determinar por cálculo o esquema de manutenção específico do cliente, página 16.

Estabeleça adicionalmente um programa de manutenção com enfoque para a segurança, que leve em consideração as regras locais de manutenção preventiva e periódica em todas as fases operacionais da ferramenta.

6.1.1 Determinar por cálculo o esquema de manutenção específico do cliente

O intervalo de manutenção **W(1,2,3)** depende dos seguintes fatores:

Fator	Valor assumido em 6.1 Esquema de manutenção	Descrição
V	V1 = 100.000 V2 = 500.000 V3 = 1.000.000	Número de apertos, após o qual a Apex Tool Group prescreve uma medida de manutenção.
T1	1,8 segundos	Tempo de aperto específico, determinado no teste de vida útil e de duração.
T2	2 segundos	Tempo de aperto real, dependendo da dureza do caso de aperto.
S	1; 2; 3	Número de turnos por dia.
VS	750	Número de apertos por turno.

T2, S e VS são fatores variáveis e podem divergir dependendo do modo de utilização.

Exemplo de intervalo de manutenção **W2**:



Após 500.000 apertos (V),
um tempo de aperto específico de 1,8 segundos (T1),
no caso de um tempo de aperto real de 3 segundos (caso de aperto macio) e
3 turnos efetuados por dia e 750 apertos por turno:

$$W(1, 2, 3) = \frac{V \times T1}{T2 \times S \times VS} \qquad W2 = \frac{500000 \times 1,8}{2 \times 3 \times 750} = 200$$

Deve tomar as medidas de manutenção **W2** após 200 dias de tempo de operação.

6.2 Encher o óleo de reserva

Se **X = 0** (veja a figura 2), o óleo de reserva foi consumido e se deve encher novamente, para garantir um decurso do processo controlado.

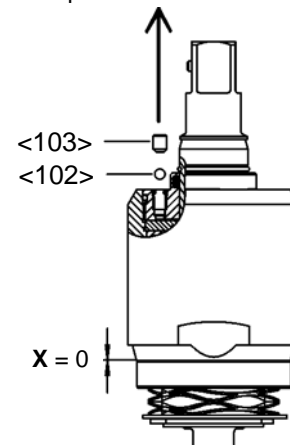
1

→ Desmontar a unidade de pulsos.



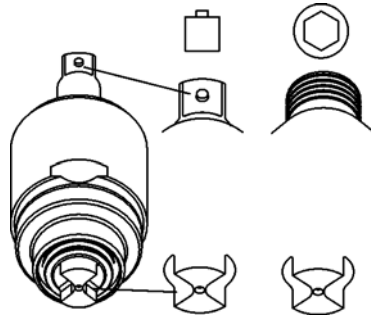
2

→ Remover pino roscado e esfera.

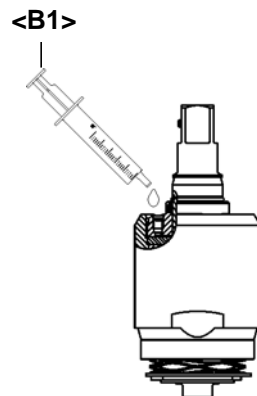


3

→ Alinhar ambas as extremidades de acordo com a figura (o furo de compensação interno é aberto).

**4**

→ Para evitar inclusões de ar, basta encher o furo de enchimento com óleo.

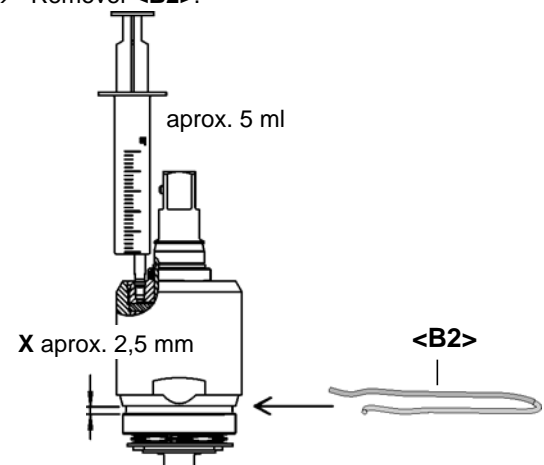
**5**

→ Aplicar os injetores de modo a selar e encher o óleo de reserva até haver uma distância **X** para o suporte distanciador **<B2>**.

→ Manter a distância **X** e proteger com **<B2>**.

→ Voltar a montar o pino roscado e esfera.

→ Remover **<B2>**.

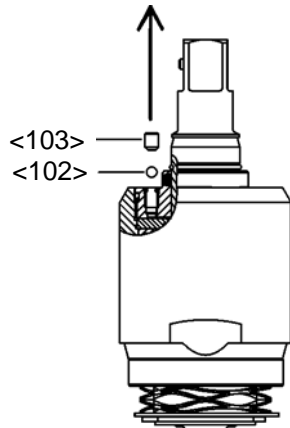


6.3 Enchimento completo de óleo

Se já não ocorrer qualquer estabelecimento do pulso ou a unidade de pulsos tiver sido desmontada e montada, então a unidade de pulsos deve ser nova e completamente cheia com óleo:
Óleo n.º pedido 925715, ESSO-UNIVIS HVI26, aprox. 2 litros, temperatura 20 ± 5 °C

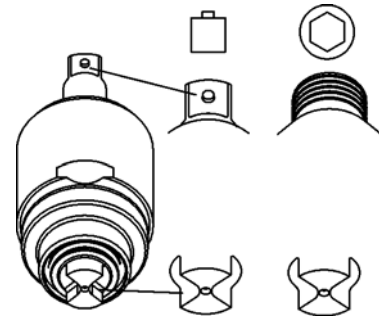
1

→ Remover pino roscado e esfera



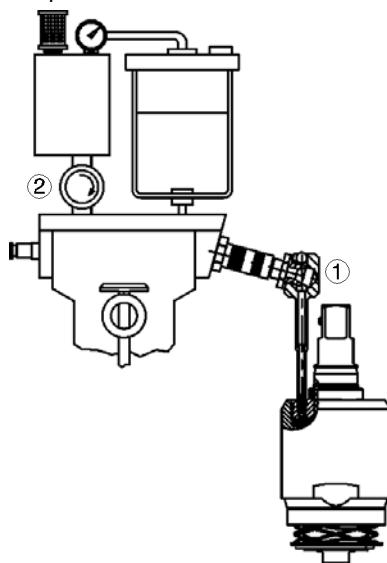
2

→ Alinhar ambas as extremidades da unidade de pulsos de acordo com a figura (o furo de compensação interno é aberto)



3

→ Conectar a unidade de pulsos ao acoplamento rápido mediante o adaptador ①.
→ Fechar o dispositivo de fecho ②.

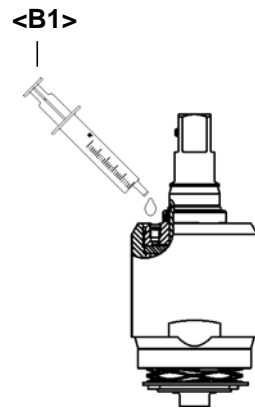


4

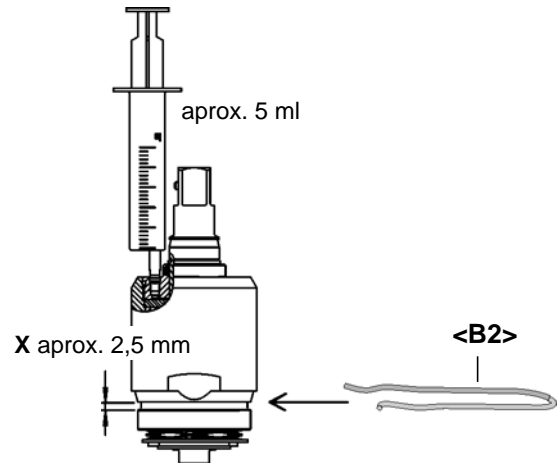
→ Ajustar a pressão de trabalho para aprox. 500 kPa.
→ Abrir lenta e completamente o dispositivo de fecho, até que o manômetro exibir um vácuo parcial de <10 mbar (-1bar).
→ Aguardar aprox. 2 minutos, até o número de bolhas de vácuo se ter diminuído substancialmente.
→ Fechar lentamente o dispositivo de fecho. O manômetro exibe novamente a pressão atmosférica. O óleo em falta é pressionado na unidade de pulsos.
→ Se necessário, repetir os 3 últimos passos de trabalho, até que a formação de bolhas fique quase a zeros.

5

- Desacoplar a unidade de pulsos e desaparafusar o adaptador.
- Para evitar inclusões de ar, basta encher o furo de enchimento com óleo.

**6**

- Aplicar os injetores de modo a selar e encher o óleo de reserva até haver uma distância **X** para o suporte distanciador **<B2>**.
- Manter a distância **X** e proteger com **<B2>**.
- Voltar a montar o pino roscado e esfera.
- Remover **<B2>**.

**NOTA**

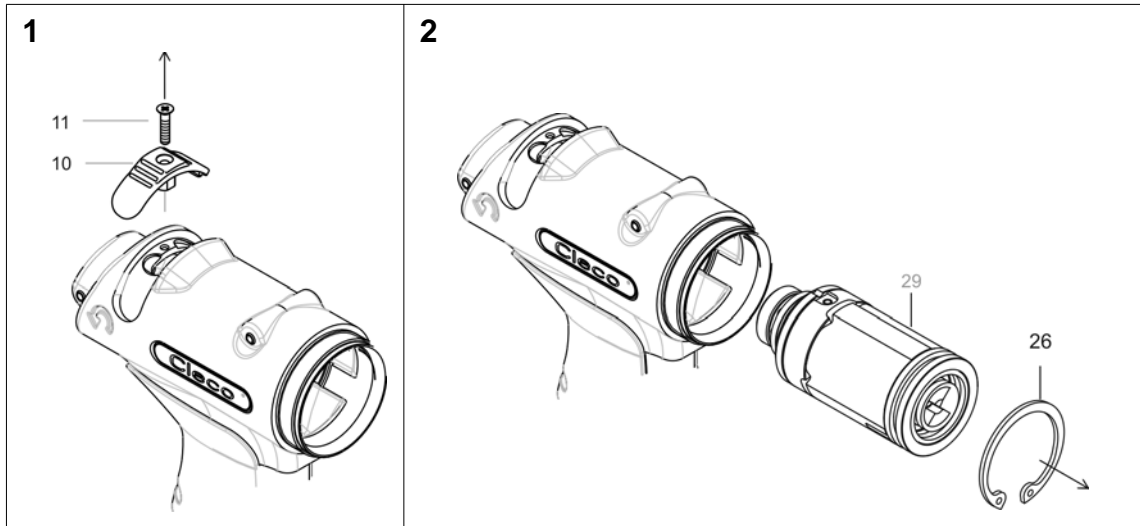
Pequenas bolhas de ar, visíveis durante o enchimento devido ao elevado vácuo parcial, não apresentam qualquer fuga da unidade de pulsos. O resultado de enchimento não é por isso influenciado de forma negativa.

Página em branco

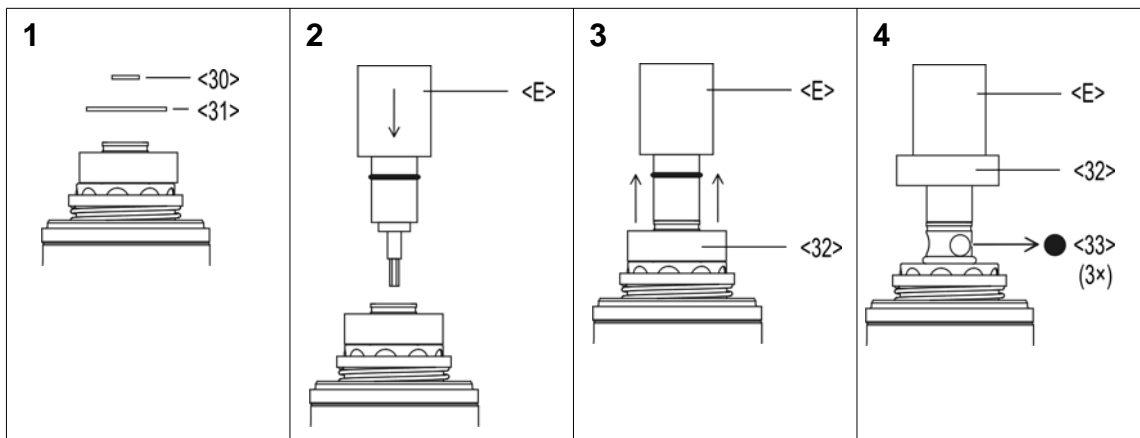
7 Manual de desmontagem

<...> Para tanto, veja 9 Peças de reposição, página 29 e 9.5 Lista de encomenda de dispositivos, página 38

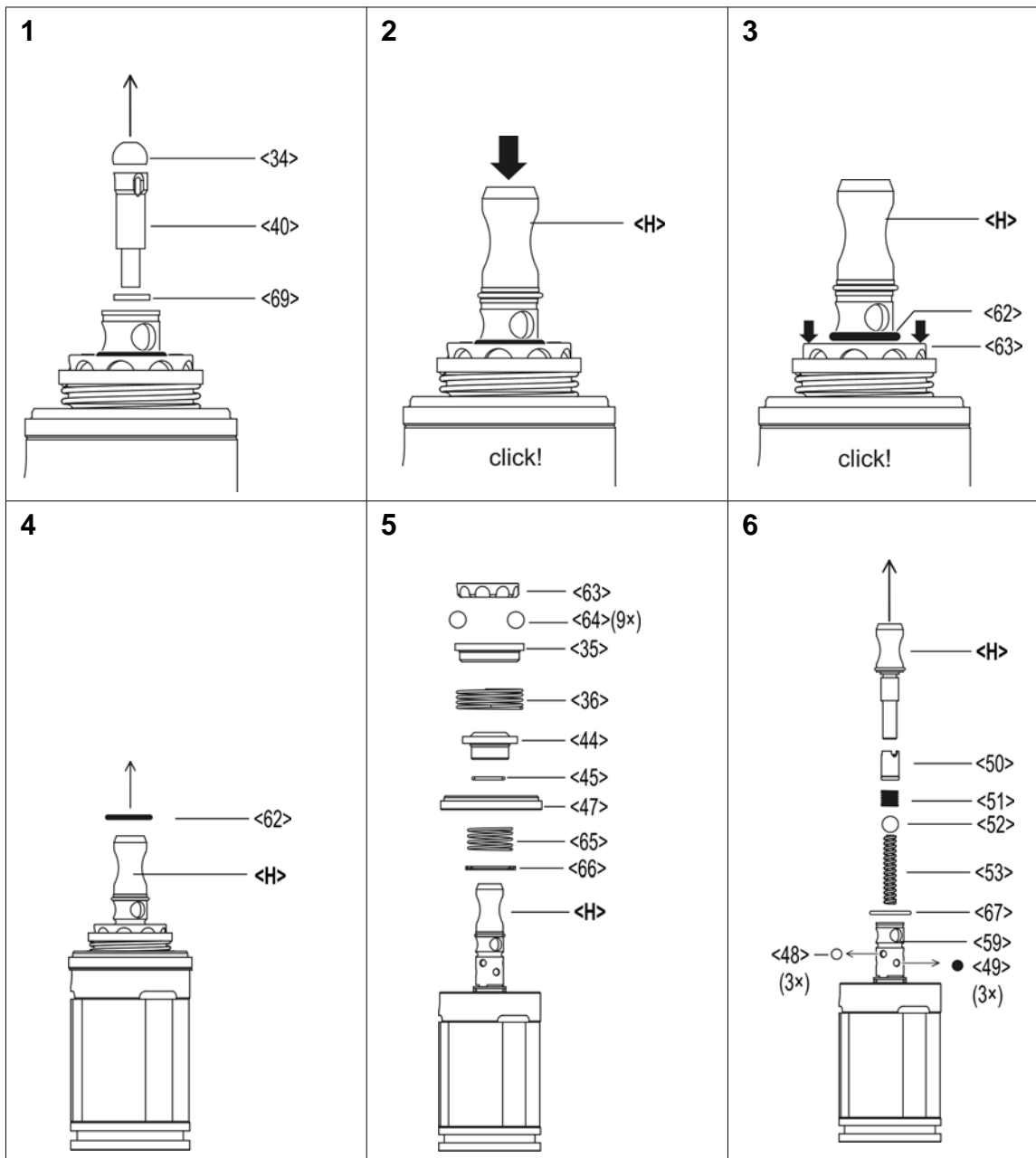
7.1 Desmontar a unidade de motor

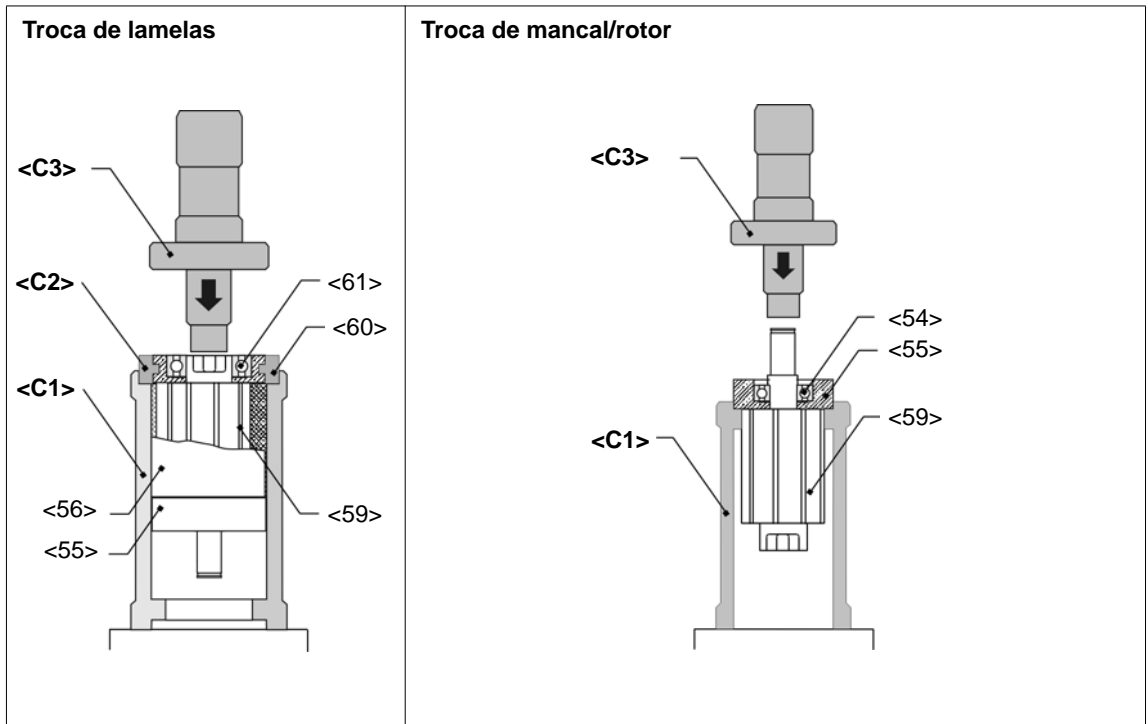


7.1.1 Desmontar o anel de comando

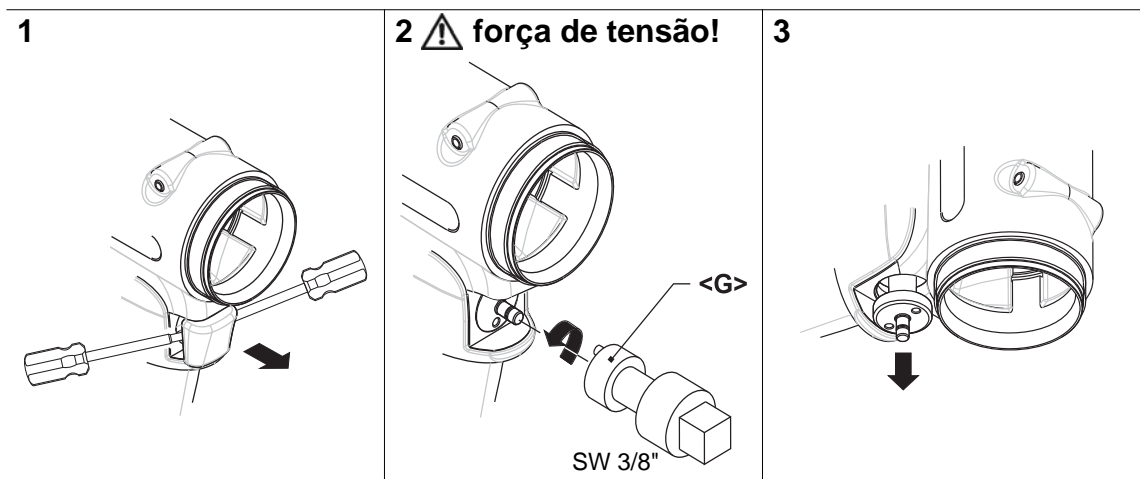


7.1.2 Desmontar o desligamento





7.2 Desmontar a válvula de ativação



7.3 Desmontar a unidade de pulsos

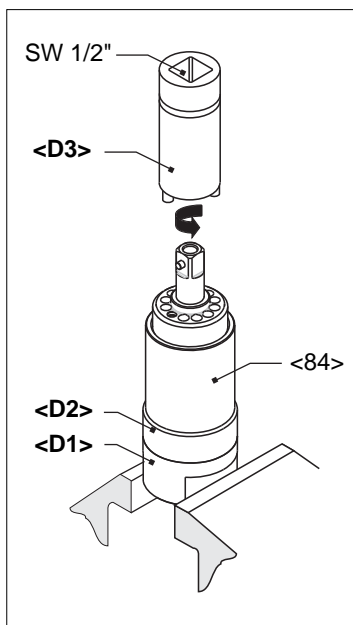


Abb. 7-1

CUIDADO!



Irritações da pele em caso de contato direto com o óleo.
Use luvas de proteção.

CUIDADO!



Lamela hidr. está sob força de tensão!
Use óculos de proteção.

NOTA



Somente admissível, se se garantir o enchimento com óleo, veja 6.2 Encher o óleo de reserva, página 16. A unidade de pulsos deve estar arrefecida à temperatura ambiental.

8 Manual de desmontagem

<...> Para tanto, veja 9 Peças de reposição, página 29 e 9.5 Lista de encomenda de dispositivos, página 38

8.1 Montar a unidade de motor

CUIDADO!



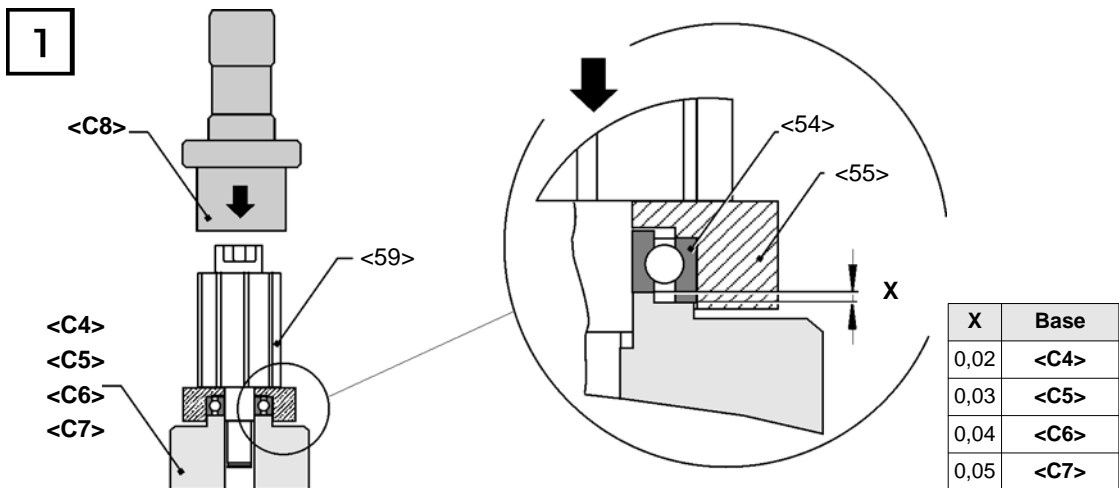
- Efectuar a montagem somente conforme o desenho detalhado, veja 9 Peças de reposição, página 29. Uma montagem errada provoca reações incontroláveis, por exemplo, partidas inesperadas ou a projeção de peças para fora.
- Apertar cuidadosamente todas as uniões parafusadas da ferramenta, de acordo com as indicações.

NOTA

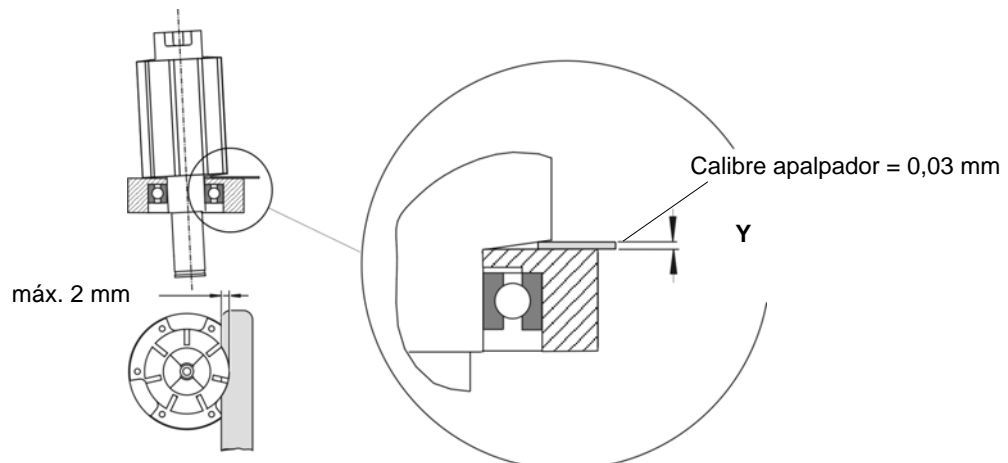


Para evitar danos, lubrificar os anéis de vedação e anéis O com graxa (n.º pedido 914392) antes da montagem.

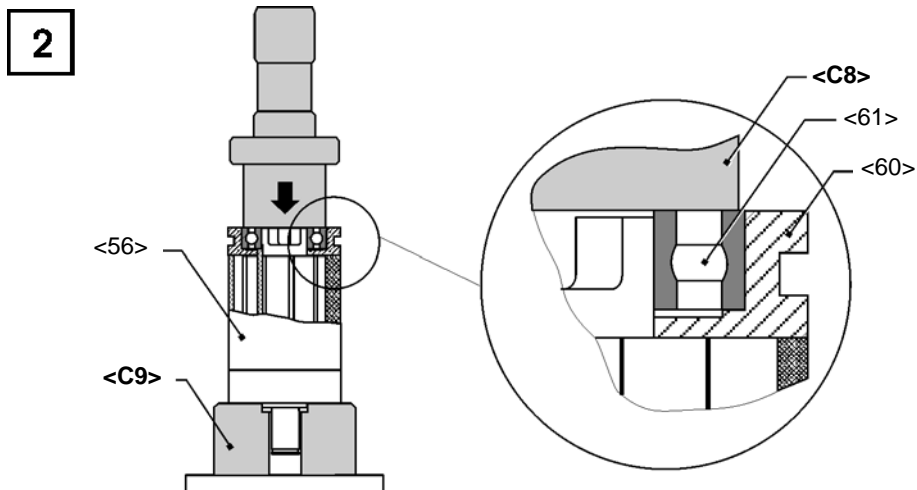
8.1.1 Montar a cobertura do rotor



1. Comprimir <59> com <C4> , veja X.

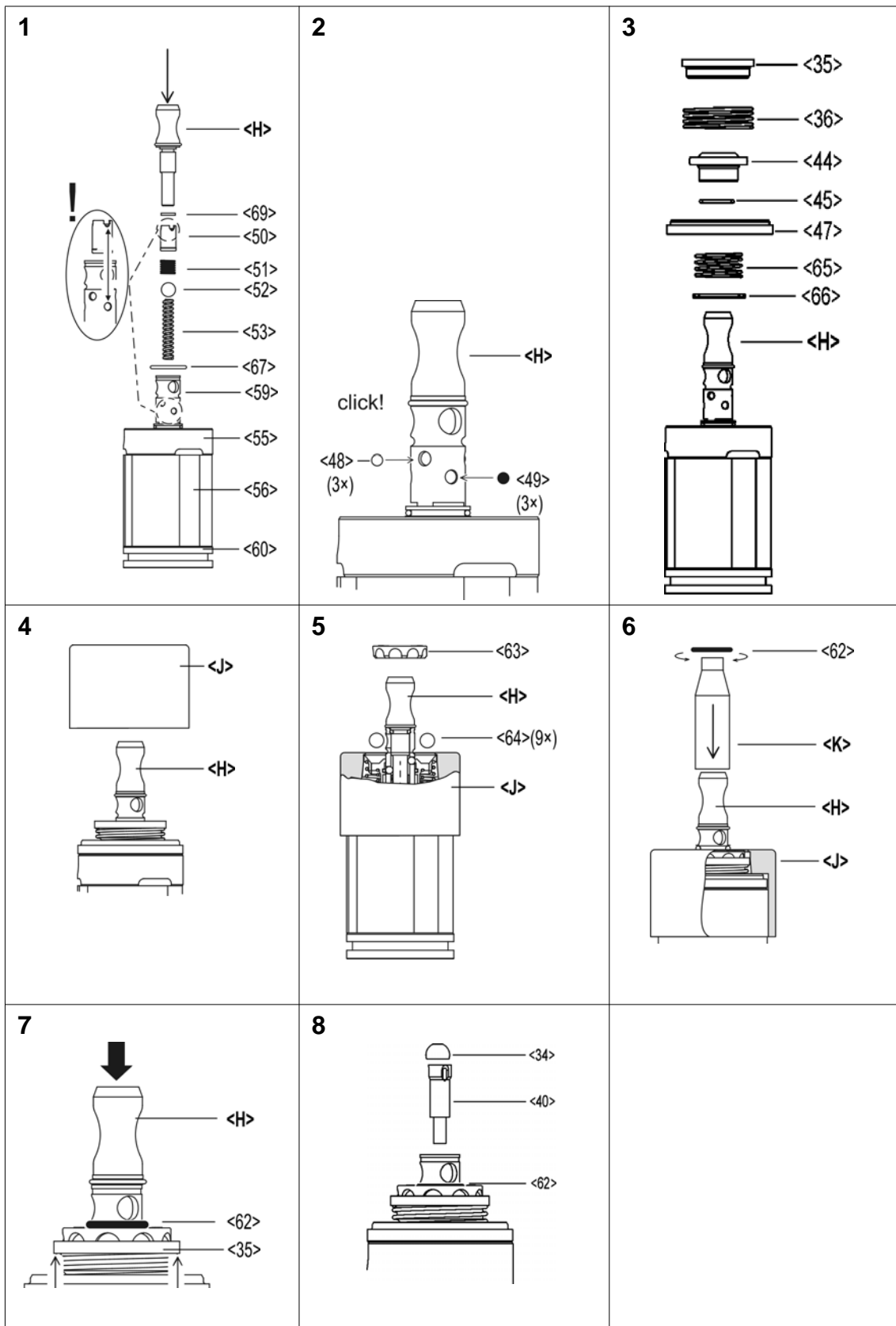


2. Verificar Y com calibre apalpador. Caso a medida seja > Y, repetir o primeiro passo. Repetir com apoio

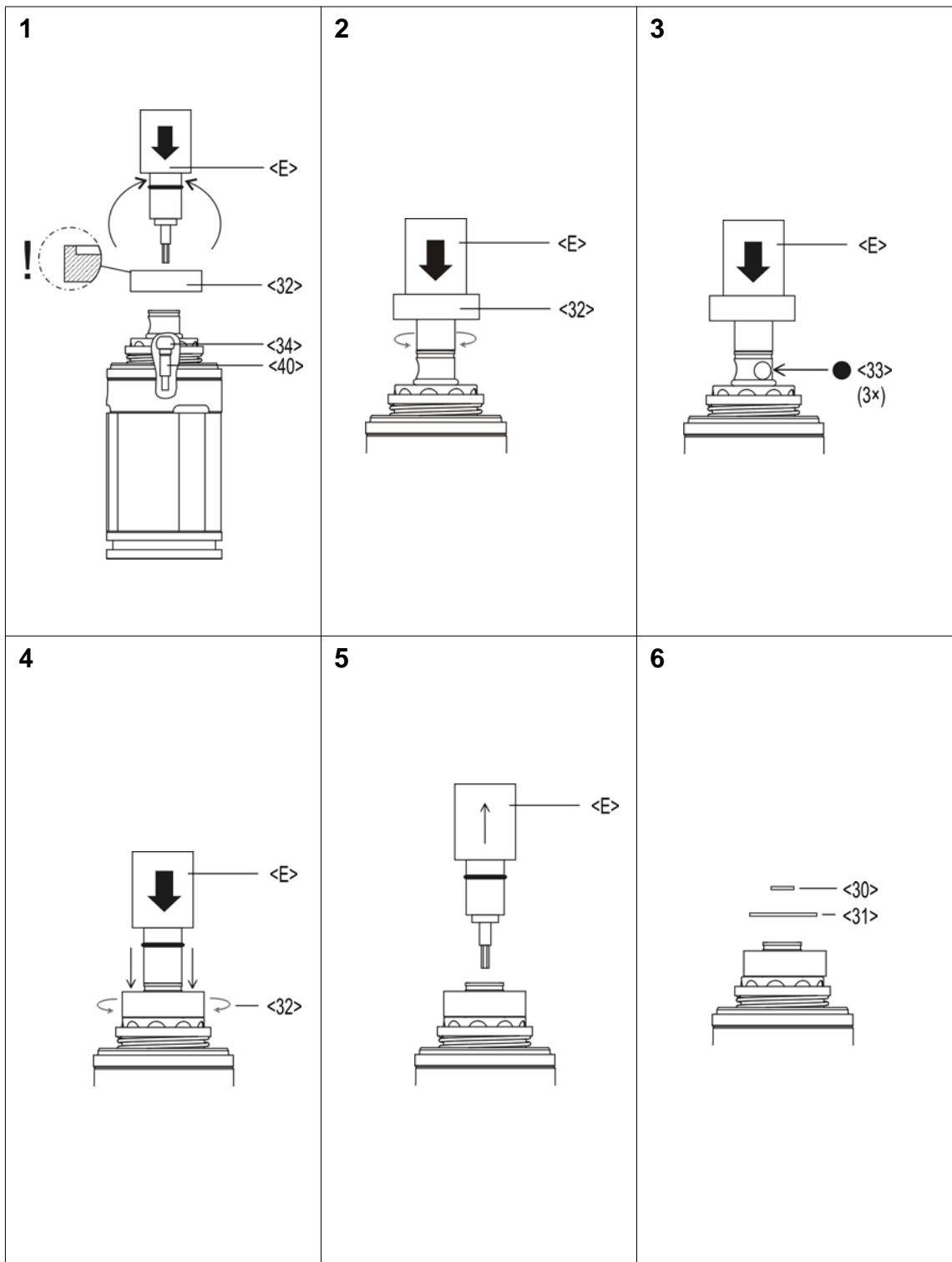


Comprimir <61> com <C8>.

8.1.2 Montar o desligamento



8.1.3 Montar o anel de comando



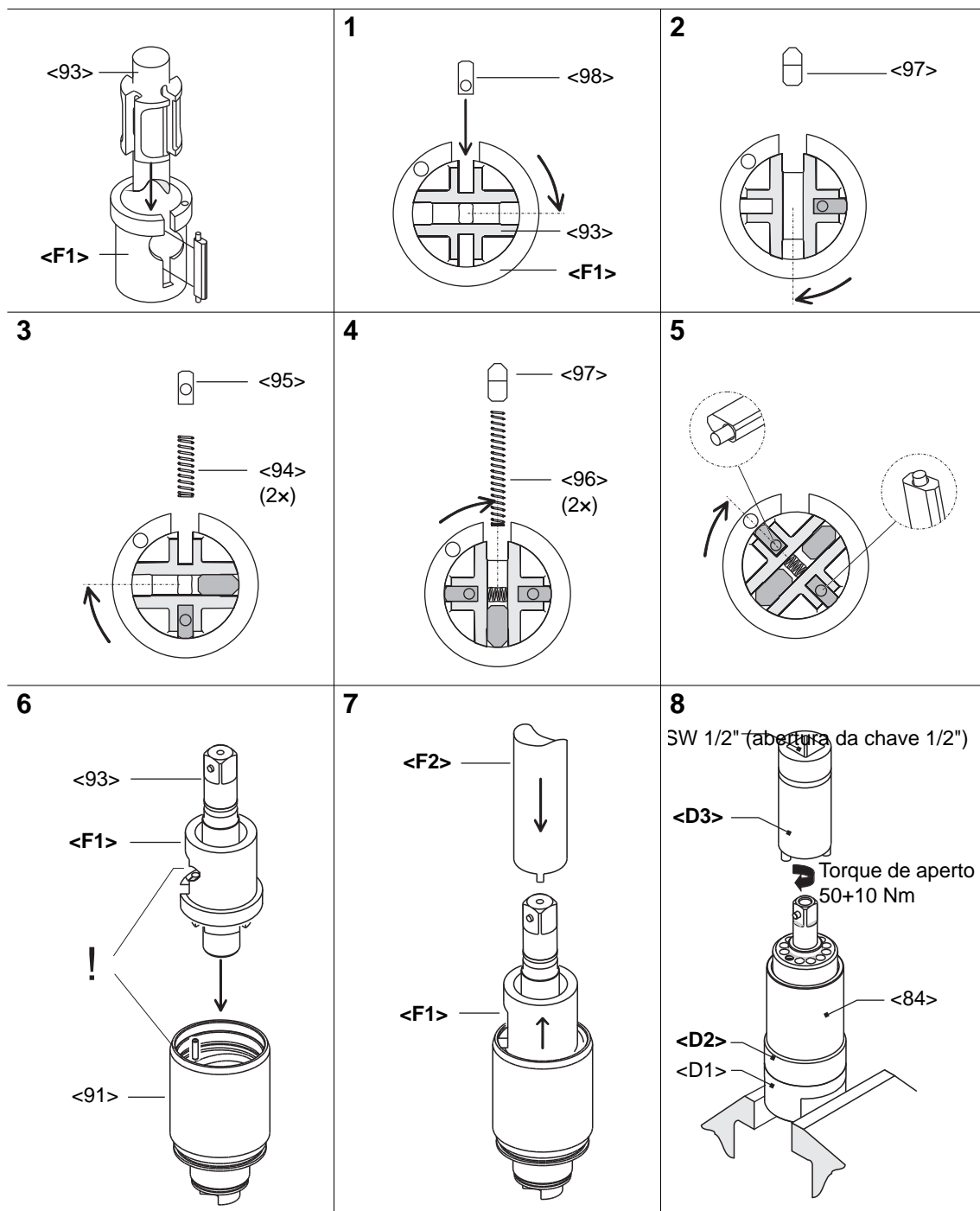
8.2 Montar a unidade de pulsos

NOTA



Para evitar danos, lubrificar os anéis de vedação e anéis O com graxa (n.º pedido 914392) antes da montagem.

8.2.1 Montagem de lamelas hidráulicas



9 Peças de reposição

NOTA

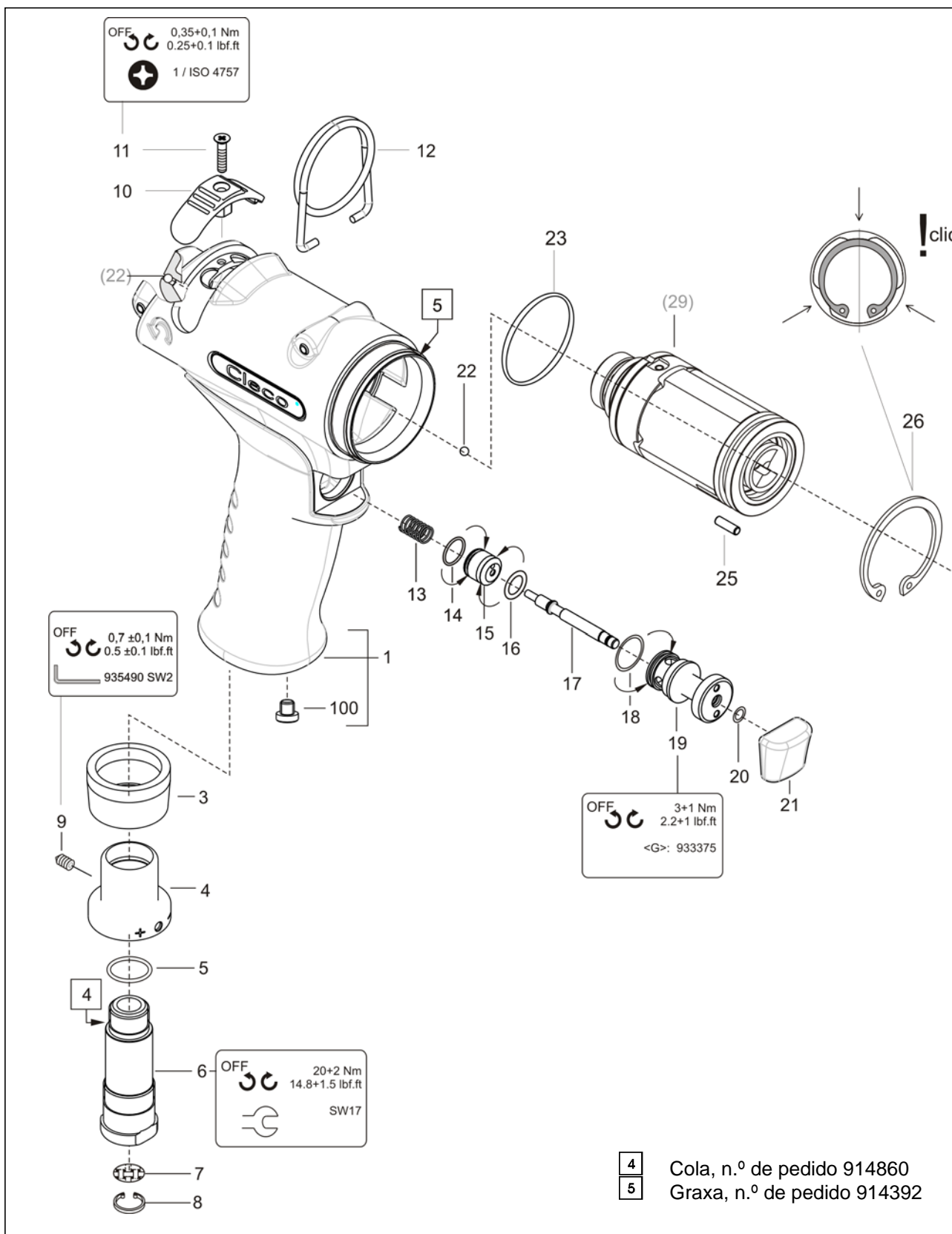


Basicamente, usar somente peças de reposição originais da CLECO. O incumprimento pode provocar a redução de potência e o aumento da necessidade de manutenção. Em caso de montagem de peças de reposição de terceiros, o fabricante reserva-se o direito de anular qualquer obrigação de garantia.

Teremos todo o prazer de elaborar uma proposta para peças de reposição e de desgaste. Por favor, indique-nos os seguintes dados:

- Tipo de ferramenta
- Número de ferramentas
- Número de apertos/dia ou /turno
- Torque de desligamento
- Tempo de aparafusamento por aperto

9.1 Punho tipo pistola 11PTHH...



Index	1)	2)	3)	Denominação	4)
1	937421PT	1		Caixa da pistola completa	
3	935438	1	K1	Silenciador	
4	935434	1		Respirador	
5	922660	1	K1	Anel O	16,X1,5
6	935437	1		Conexão de ar	
7	905031	1	K1	Crivo	
8	905599	1	K1	Anel de retenção	11,X1, IR
9	S905998	1	K1	Pino roscado	M 4X4
10	935673	1		Botão de comutação	
11	932160	1		Parafuso cabeça escareada	M 3X 12
12	935442	1		Arco de suspensão	
13	935482	1	K1	Mola de pressão	0,5 X 6,X 23,8
14	539188	1	K1	Anel O	9,X1,
15	935441	1		Pistão	
16	504970	1	K1	Anel O	7,65X1,78
17	935440	1		Interruptor com atuador	
18	912150	1	K1	Anel O	12,X1,
19	935708	1		Tomada	
20	905086	1	K1	Anel O	4,X1,
21	935446	1		Impressora	
22	911315	1	K1	Esfera	3,000MM
23	922645	1	K1	Anel O	28, X1,5
25	930587	1	K1	Agulha	2,5 X9,8
26	959001	1	K1	Anel de retenção	32, X1,2 IR
100	934917	1		Bujão de fecho	

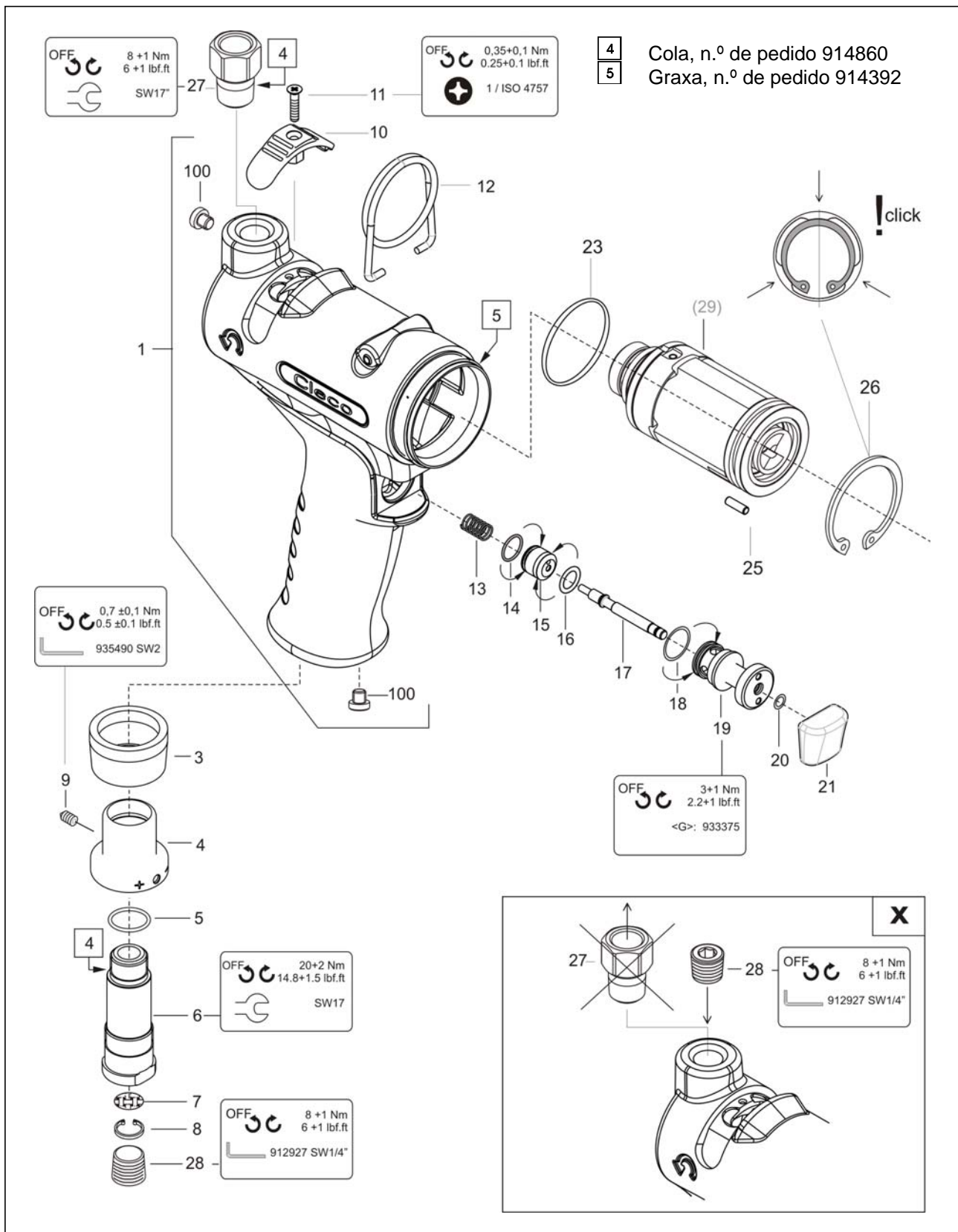
1)código

2)Quantidade

3) Parte do kit do serviço do motor K1 N.º pedido 936283PT

4)Dimensões

9.2 Punho tipo pistola 11PTHHA...



Index	1)	2)	3)	Denominação	4)
1	937430PT	1		Caixa da pistola completa	
3	935438	1	K1	Silenciador	
4	935434	1		Respirador	
5	922660	1	K1	Anel O	16,X1,5
6	935437	1		Conexão de ar	
7	905031	1	K1	Crivo	
8	905599	1	K1	Anel de retenção	11,X1, IR
9	S905998	1	K1	Pino roscado	M 4X4
10	935673	1		Botão de comutação	
11	932160	1		Parafuso cabeça escareada	M 3X 12
12	935442	1		Arco de suspensão	
13	935482	1	K1	Mola de pressão	0,5 X 6,X 23,8
14	539188	1	K1	Anel O	9,X1,
15	935441	1		Pistão	
16	504970	1	K1	Anel O	7,65X1,78
17	935440	1		Interruptor com atuador	
18	912150	1	K1	Anel O	12,X1,
19	935708	1		Tomada	
20	905086	1	K1	Anel O	4,X1,
21	935446	1		Impressora	
22	911315	1	K1	Esfera	3,000MM
23	922645	1	K1	Anel O	28, X1,5
25	930587	1	K1	Agulha	2,5 X9,8
26	959001	1	K1	Anel de retenção	32, X1,5 IR
27	935727	1		Suporte do crivo	
28	931771	1		Bujão roscado	1/4 NPT
100	934917	1		Bujão de fecho	

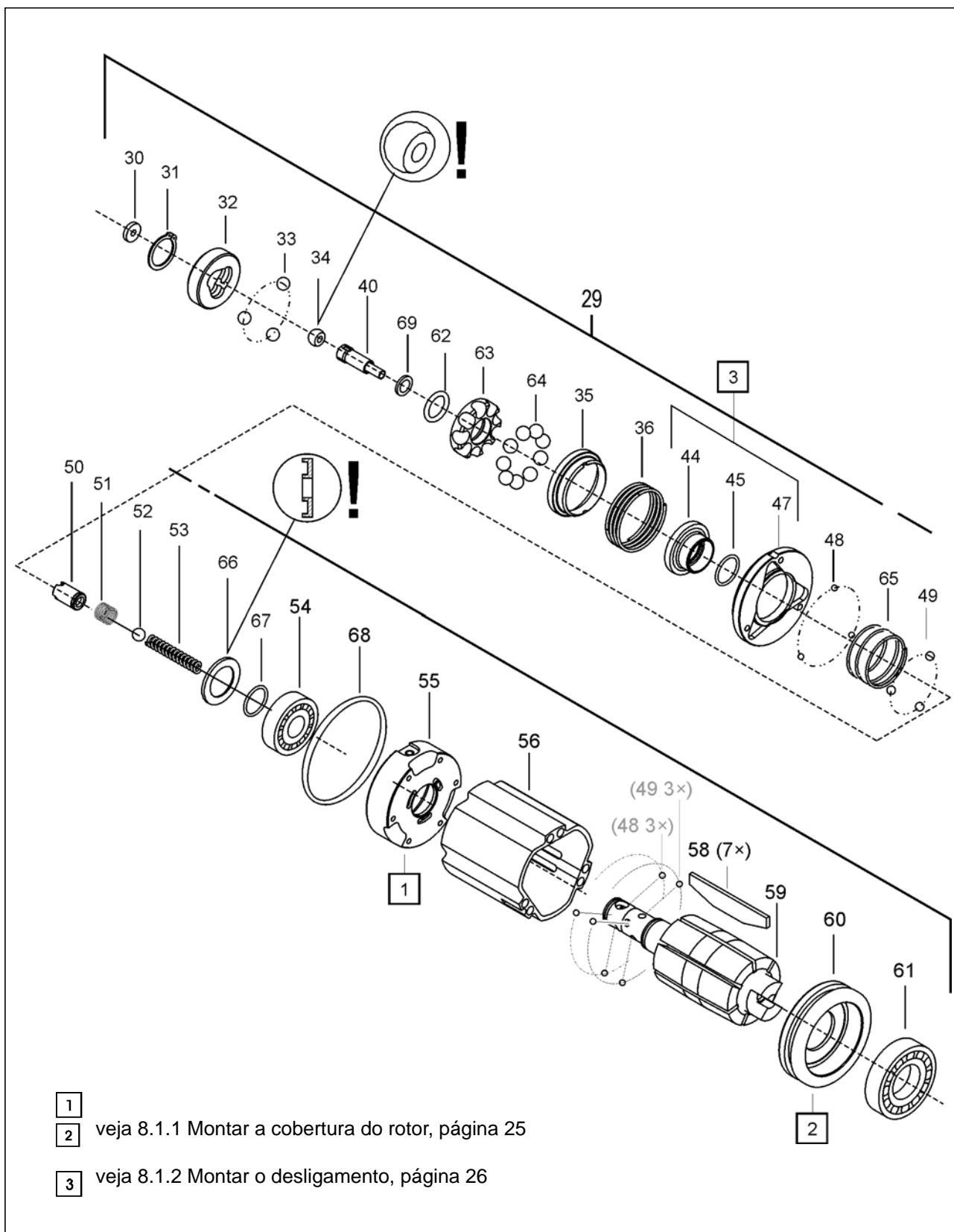
1)código

2)Quantidade

3) Parte do kit do serviço do motor K1 N.º pedido 936283PT

4)Dimensões

9.3 Unidade de motor



Index	1)	2)	3)	Denominação	4)
29	936245	1		Unidade de motor	
30	935479	1	K1	Arruela	7,1 X 2,4 X 1,5
31	902862	1	K1	Anel de retenção	10,X1, AR
32	936240PT	1		Anel de comando	
33	935405	3	K1	Esfera, cerâmica	4,76MM (3/16")
34	935464	1	K1	Manga da esfera 3,5	Ø6 x 3,5MM
35	937406PT	1		Disco estrangulador	
36	936667PT	1	K1	Mola de pressão	0,9 X23,1 X27,6
40	936258	1		Parafuso de ajuste de tq. completo	
44	936236	1		Pistão de desativação	
45	926570	1	K1	Anel O	10,X1,
47	936681PT	1		Distribuidor de ar completo	
48	917793	3	K1	Esfera	2,500MM
49	936242	3	K1	Esfera, cerâmica	2,500MM
50	936237	1		Manga	
51	942066PT	1	K1	Mola de pressão	0,4X 5,6 X 19,6
52	917794	1	K1	Esfera	4,500MM
53	935921	1	K1	Mola de pressão	0,8X 3,5 X 25,1
54	936243	1	K1	Rolamento estriado de esferas	12,X 24,X 6,
55	936230	1		Cobertura do rotor	
56	935669	1		Cilindro do rotor	
58	935683	7	K1	Lamela	L28,01D1,3 H 6,5
59	936260PT	1		Rotor completo	
60	935681	1		Cobertura do rotor	
61	915064	1	K1	Rolamento estriado de esferas	12,X 24,X 6,
62	936266PT	1	K1	Anel O	08,X1,65
63	936689PT	1		Suporte de esferas	
64	058100PT	9	K1	Esfera	4,762MM
65	936241	1	K1	Mola de pressão	0,8 X15, X 20,
66	936255	1		Arruela	
67	926570	1	K1	Anel O	10,X1,
68	935956	1	K1	Anel O	28, X1,
69	937413PT	1	K1	Arruela, distanciadora	3,2 X 4,7 X 0,5

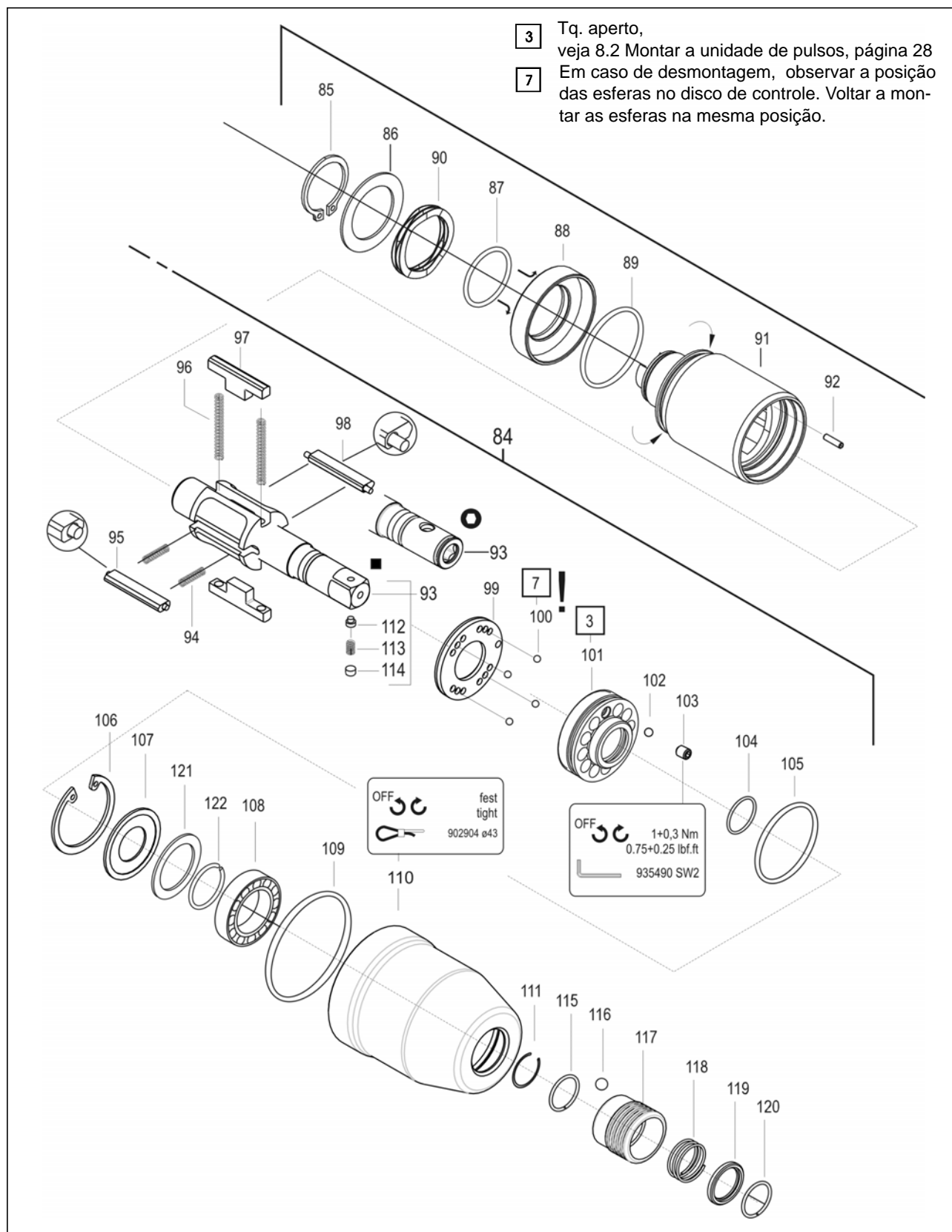
1)código

2)Quantidade

3) Parte do kit do serviço do motor K1 N.º pedido 936283PT

4)Dimensões

9.4 Unidade de pulsos



Index	1)	2)	3)	Denominação	4)
84	TAB 8.4	1		Unidade de pulsos	
85	S902581	1	K2	Anel de retenção	18, X1,2 AR
86	936034	1	K2	Anel de ajuste	19, X 26, X 0,5
87	1010663	1	K2	Anel O	18,77 X1,78
88	936189	1		Pistão de compensação	
89	316705PT	1	K2	Anel O	25,12 X1,78
90	936194	1	K2	Arruela de compensação	26, X 18, X 0,25
91	936183	1		Cilindro hidr.	
92	926562	1		Agulha	2, X 7,8
93	TAB 8.4	1		Rotor hidr. completo	
94	932222	2	K2	Mola de pressão	
95	935676	1		Lamela de controle completa	
96	935692	2	K2	Mola de pressão	0,38X 2,7 X 33,
97	935675	2		Lamela hidr.	
98	936678	1		Lamela de controle completa	
99	935672	1		Disco de controle	
100	917793	8	K2	Esfera	2,500MM
101	935668	1		Anel do mancal	
102	911315	1	K2	Esfera	3,000MM
103	919140	1	K2	Pino roscado	M4X5
104	935690	1	K2	Anel O	12,42 X1,78
105	916088	1	K2	Anel O	24,X1,5
106	914147	1	K2	Anel de retenção	30,X1,2IR
107	935693	1		Arruela	28,4 X 19, X 1,
108	9D5834	1	K2	Rolamento estriado de esferas	12,7 X 28,58X 6,35
109	932151	1	K1	Anel O	36,X1,5
110	937400PT	1		Caixa	
111	902180	1	K2	Anel de retenção	12,X1, AR
112	TAB 8.4	1		Pino	
113	TAB 8.4	1		Mola de pressão	0,3 X 3,2 X 9,2
114	TAB 8.4	1		Bujão	
115	TAB 8.4	1	K2	Anel de retenção	11,4 X1,0 AR Q=RD
116	TAB 8.4	1	K2	Esfera	4,500MM
117	TAB 8.4	1		Manga	
118	TAB 8.4	1	K2	Mola de pressão	0,85X15,5 X 18,2
119	TAB 8.4	1		Anel	
120	TAB 8.4	1	K2	Anel de retenção	11,4 X1,0 AR Q=RD
121	935707	1	K2	Anel	19,X13,8X1,2
122	931789	1		Anel de retenção	11,4X1,0X AR

1)código

2)Quantidade

3)Parte do kit do serviço do hidráulico K2 N.º pedido 936210

4)Dimensões

TAB 8.4

Order no.		<84>	<93>	<112>	<113>	<114>	<115>	<116>	<117>	<118>	<119>	<120>
11PTHH352 11PTHHA352	■ 1/4"	936039	935660	937569PT	904693	26989PT	-	-	-	-	-	-
11PTHH353 11PTHHA353	■ 3/8"	936038	935658	914517	9D6481		-	-	-	-	-	-
11PTHH35Q 11PTHHA35Q	○ 1/4"	936040	935685	-	-	-	931789	917794	935477	935406	931793	931789

9.5 Lista de encomenda de dispositivos

Index	1)	Denominação
A	928476	Enchimento de óleo completo
	A1 928483	Enchimento de óleo
	A2 931968	Peça de enchimento completa
B	936695PT	Conj. enchimento Óleo de reserva
	B1 936690PT	Injetor de óleo
	B2 937412PT	Suporte distanciador
C	938572PT	Montagem/desmontagem Unidade de motor
	C1 933484	Apoio
	C2 933481	Par de semi-buchas
	C3 933480	Punção
	C4 938573PT	Apoio 0.02 mm
	C5 938574PT	Apoio 0.03 mm
	C6 938575PT	Apoio 0.04 mm
	C7 938576PT	Apoio 0.05 mm
	C8 933487	Punção
	C9 938577PT	Apoio
D	938525	Montagem/desmontagem Unidade de pulsos
	D1 938527	Alojamento
	D2 938528	Centragem
	D3 938530	Bits da chave de caixa
E	933498	Montagem Anel de comando
F	938535	Montagem Lamelas hidráulicas/lamelas de controle
	F1 938537	Manga
	F2 938536	Pinhão
G	933375	Chave Válvula de ativação
H	938597PT	Montagem Desativação
J	938596PT	Montagem Disco estrangulador
K	938598PT	Montagem Anel O

1)código

10 Dados técnicos

10.1 Dimensões 11PTHH... em mm

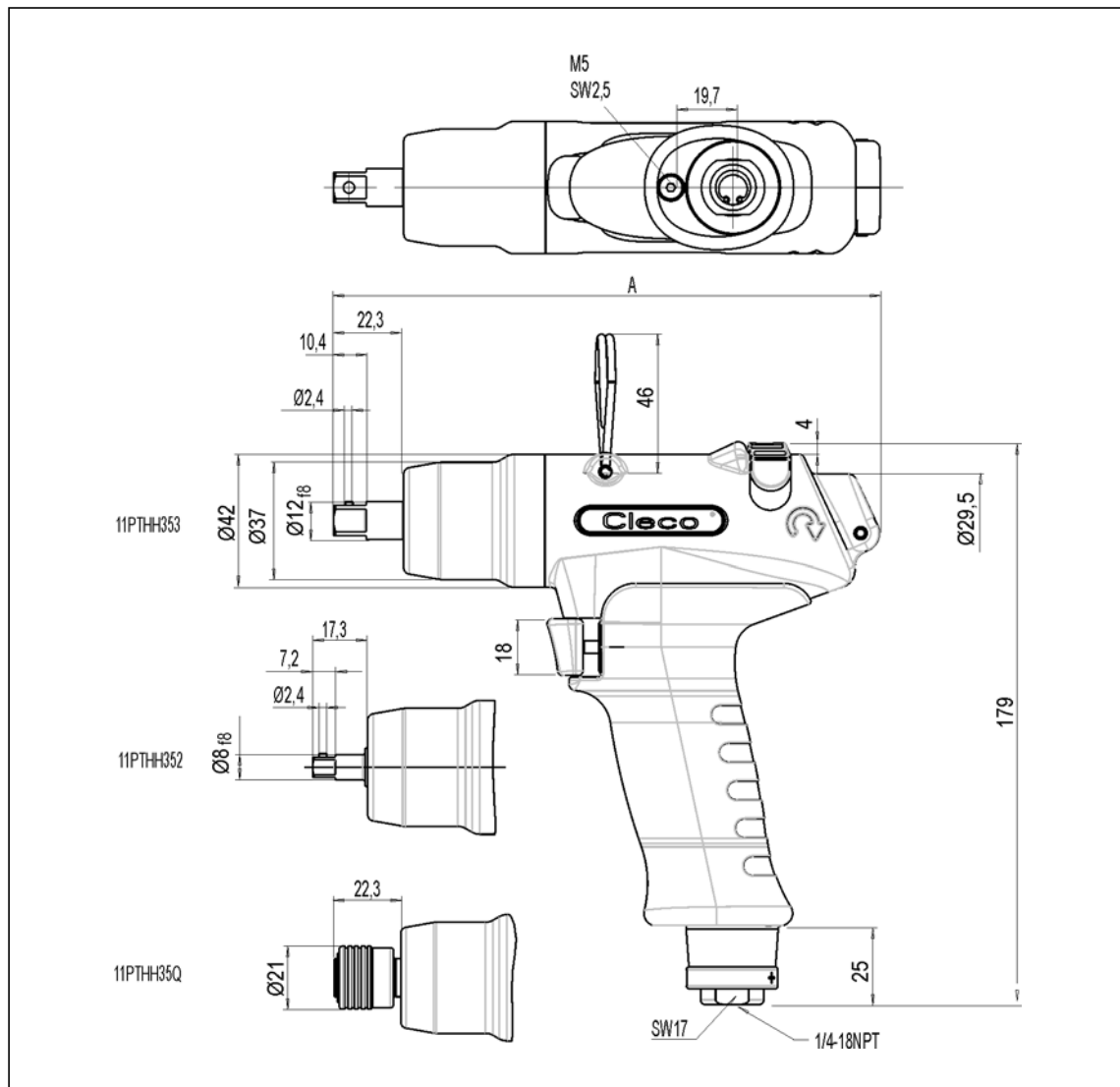
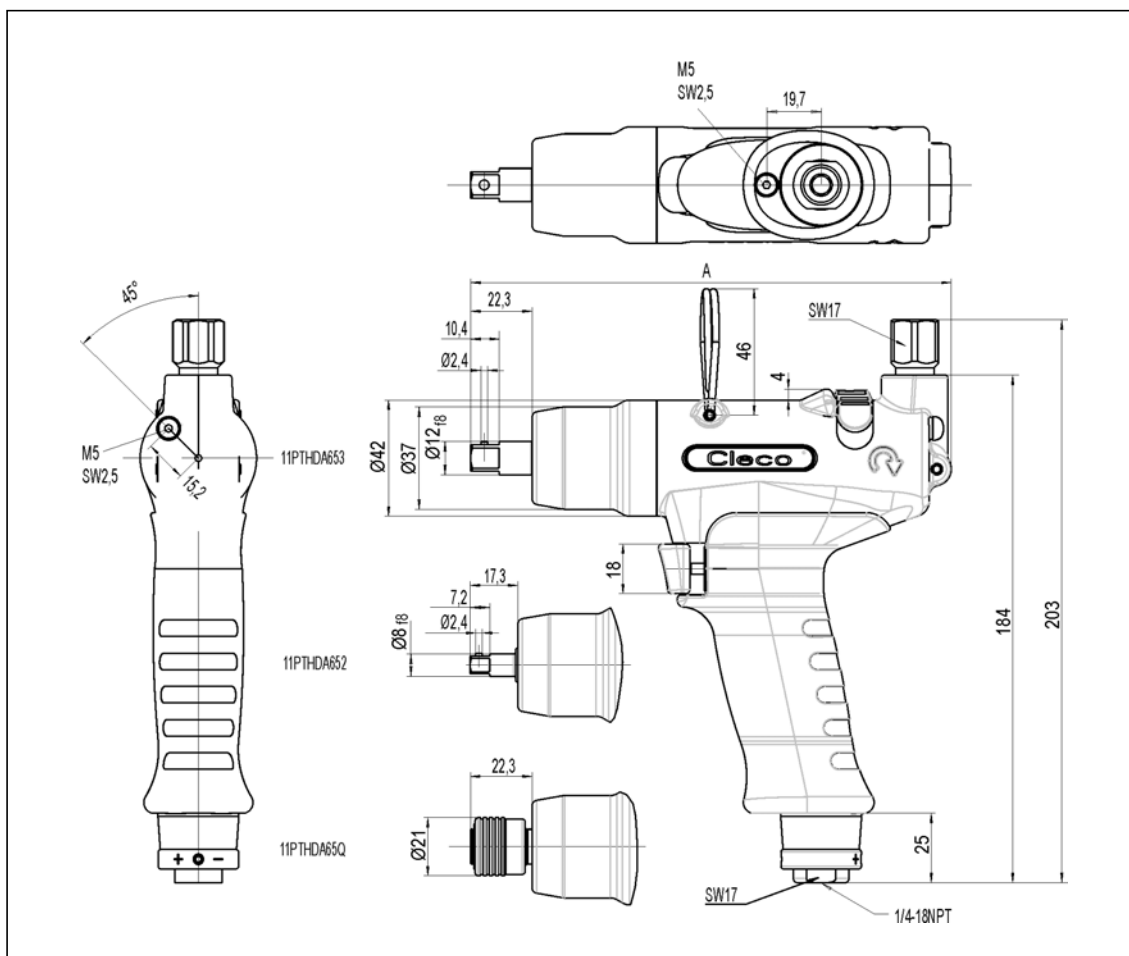
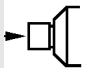




Abb. 10-1

10.2 Dimensões 11PTHHA... em mm



10.3 Dados de potência

N.º pedido		Intervalo de torque recomendado		Número de rotações ao ralenti rpm	 8.8 mm	 kg	Consumo de ar	
		mín. Nm	máx. Nm				Rotação em vazio m³/min	Pulsos
11PTHH352 11PTHHA352	■ 1/4"	6	11	3.500 rotação à direita	M6	0,82 0,88	0,1	0,2
11PTHH353 11PTHHA353	■ 3/8"							
11PTHH35Q 11PTHHA35Q	○ 1/4"							

10.4 Condições ambientais

Temperatura de armazenagem	-25...+60 °C
Temperatura de serviço	+5...+40 °C
Umidade relativa do ar admissível	25...90%, sem condensação

11 Serviço

NOTA



Em caso de reparos, envie 11PTHH completo para Apex Tool Group! O reparo somente é permitido quando efetuado por pessoal autorizado. A abertura da ferramenta implica a perda da garantia.

12 Eliminação

CUIDADO!



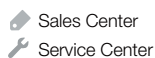
Danos pessoais e ambientais devido ao descarte não adequado.

Partes e meios auxiliares da máquina trazem riscos para a saúde e o ambiente.

- Coletar os meios auxiliares (óleos, graxas) na drenagem e eliminá-los corretamente.
- Elimine os componentes da máquina conforme o seu tipo e a legislação em vigor.
- Separar as partes da embalagem e eliminá-las por tipo.
- Use vestuário de proteção adequado durante a eliminação.
- Observe as regulamentos gerais de eliminação em vigor.
- Observar as disposições locais.

POWER TOOLS SALES & SERVICE CENTERS

Please note that all locations may not service all products.
Contact the nearest Apex Tool Group Sales & Service Center for the appropriate facility to handle your service requirements.



NORTH AMERICA | SOUTH AMERICA

Detroit, Michigan

Apex Tool Group
2630 Superior Court
Auburn Hills, MI 48236
Phone: +1 (248) 393-5640
Fax: +1 (248) 391-6295

Lexington, South Carolina

Apex Tool Group
670 Industrial Drive
Lexington, SC 29072
Phone: +1 (800) 845-5629
Phone: +1 (919) 387-0099
Fax: +1 (803) 358-7681

Louisville, Kentucky

Apex Tool Group
1000 Glengarry Drive
Suite 150
Fairdale, KY 40118
Phone: +1 (502) 708-3400
apexpowertools.com/service

Canada

Apex Tool Canada, Ltd.
7631 Bath Road
Mississauga, Ontario L4T 3T1
Canada
Phone: (866) 691-6212
Fax: (905) 673-4400

Mexico

Apex Tool Group
Manufacturing México
S. de R.L. de C.V.
Vialidad El Pueblito #103
Parque Industrial Querétaro
Querétaro, QRO 76220
Mexico
Phone: +52 (442) 211 3800
Fax: +52 (800) 685 5560

Brazil

Apex Tool Group
Ind. Com. Ferram, Ltda.
Av. Liberdade, 4055
Zona Industrial Iporanga
Sorocaba, São Paulo
CEP# 18087-170
Brazil
Phone: +55 15 3238 3820
Fax: +55 15 3238 3938

EUROPE | MIDDLE EAST | AFRICA

England

Apex Tool Group GmbH
C/O Spline Gauges
Piccadilly, Tamworth
Staffordshire B78 2ER
United Kingdom
Phone: +44 1827 8727 71
Fax: +44 1827 8741 28

France

Apex Tool Group S.A.S.
25 rue Maurice Chevalier
B.P. 28
77831 Ozoir-La-Ferrière
Cedex, France
Phone: +33 1 64 43 22 00
Fax: +33 1 64 43 17 17

Germany

Apex Tool Group GmbH
Industriestraße 1
73463 Westhausen
Germany
Phone: +49 (0) 73 63 81 0
Fax: +49 (0) 73 63 81 222

Hungary

Apex Tool Group
Hungária Kft.
Platánfa u. 2
9027 Győr
Hungary
Phone: +36 96 66 1383
Fax: +36 96 66 1135

ASIA PACIFIC

Australia

Apex Tool Group
519 Nurigong Street, Albury
NSW 2640
Australia
Phone: +61 2 6058 0300

China

Apex Power Tool Trading
(Shanghai) Co., Ltd
2nd Floor, Area C
177 Bi Bo Road
Pu Dong New Area, Shanghai
China 201203 P.R.C.
Phone: +86 21 60880320
Fax: +86 21 60880298

India

Apex Power Tools India
Private Limited
Gala No. 1, Plot No. 5
S. No. 234, 235 & 245
Indialand Global
Industrial Park
Taluka-Mulsi, Phase I
Hinjawadi, Pune 411057
Maharashtra, India
Phone: +91 020 66761111

Japan

Apex Tool Group Japan
Korin-Kaikan 5F,
3-6-23 Shibakoen, Minato-Ku,
Tokyo 105-0011, JAPAN
Phone: +81-3-6450-1840
Fax: +81-3-6450-1841

Korea

Apex Tool Group Korea
#1503, Hibrand Living Bldg.,
215 Yangjae-dong,
Seocho-gu, Seoul 137-924,
Korea
Phone: +82-2-2155-0250
Fax: +82-2-2155-0252

Apex Tool Group, LLC

1000 Lufkin Road
Apex, NC 27539
Phone: +1 (919) 387-0099
Fax: +1 (919) 387-2614
www.apexpowertools.com

