

Kezelési útmutató
P2124BA/HU
2014-06

Cleco[®]

80PTHH
Impulzuscsavarozó



Termékeinkről további információt az interneten a következő címen talál: <http://www.apexpowertools.eu>

Tudnivalók az üzemeltetési utasításhoz

A kézikönyv eredeti nyelve az német.

Ez az üzemeltetési utasítás

- fontos tudnivalókat tartalmaz a gép biztonságos és gazdaságos használatához.
- tartalmazza az impulzuscsavarozó működésének és kezelésének leírását (az impulzuscsavarozót a továbbiakban csak 80PTHH-nak nevezzük).
- kézikönyvként szolgál, amely tartalmazza a műszaki adatokat, karbantartási intervallumokat és alkatrészek jegyzékét.
- utalásokat tartalmaz az opciókra vonatkozóan.

További információk

P2204BA Kezelési útmutató Oil Filling Unit

A szövegben:

- 80PTHH az impulzuscsavarozó valamennyi, itt leírt kivitelét jelöli.
- cselekvési felszólítást jelöl.
- felsorolást jelöl.
- <...> tárgymutatót jelöl, lásd 9 Tartalék alkatrészek, 29. oldal.

Az ábrákon:



egy bizonyos irányba történő mozgást jelöl.



működést és erőt jelöl.

A képeken:

Hacsak nem szükséges feltétlenül más kivitel bemutatása, akkor az ábrákon a 80PTHH (levegő alulról) szerepel.

Modellkódok

	80	P	T	H	H	x	35	x	
Max. kapacitás									Kihajtás
80 – 80 Nm									4 – 1/2" négyzet
									Q – 7/16" gyorstokmány
Kivitel									Fordulatszám
P – pisztolymarkolat									35 – 3500 1/perc
Lekapcsolás									2. Levegő csatlakozás
T – nyomatéklemekapcsolás									A – levegő felülről
									– nincs
Impulzusmechanizmus									Kivitel
H – hidraulikus									H

Jogvédelmi megjegyzések:

Az Apex Tool Group fenntartja magának a jogot, hogy a dokumentációt vagy a terméket előzetes értesítés nélkül módosítsa, kiegészítse, vagy javítsa. Ezt a dokumentumot tilos egészben vagy részben az Apex Tool Group határozott hozzájárulása nélkül bármilyen formában lemásolni, vagy bármilyen természetes vagy géppel olvasható adathordozóra másolni, mindegy, hogy az elektronikus, mechanikus, optikai vagy egyéb elven működik.

Tartalom

1	Biztonság	5
1.1	Figyelmeztetések ábrázolása	5
1.2	A biztonságos munkavégzés alapjai	6
1.3	A személyzet oktatása	6
1.4	Személyi védőfelszerelés	7
1.5	Rendeltetésszerű használat	7
1.6	Zaj és vibráció	7
2	Szállítási terjedelem	8
3	A termék leírása	8
3.1	Kezelő és funkcionális elemek	8
3.2	Opciók	9
4	Üzembe helyezés előtt	9
4.1	Levegőcsatlakozás	9
4.2	Levegőcsatlakozó átszerelése: fent / lent (csak 80PTHHA)	10
4.3	A szerszám csatlakoztatása	10
4.4	A szerszám beállítása	11
5	Hibakeresés	13
6	Karbantartás	15
6.1	Karbantartási terv	15
6.2	A tartalék olaj feltöltése	16
6.3	Teljes olajfeltöltés	18
7	Szétszerelés útmutató	21
7.1	A motoregység leszerelése	21
7.2	A bekapcsoló szelep leszerelése	23
7.3	Az impulzus egység leszerelése	24
8	Szerelési útmutató	24
8.1	A motoregység felszerelése	24
8.2	Az impulzus egység beszerelése	28
9	Tartalék alkatrészek	29
9.1	Pisztolymarkolat 80PTHH	30
9.2	Pisztolymarkolat 80PTHHA	32
9.3	Motoregység	34
9.4	Impulzusegység	36
9.5	Készülék rendelési lista	38
10	Műszaki adatok	39
10.1	Méretetek, 80PTHH...,mm	39

10.2	Méreték, 80PTHHA..., mm.....	40
10.3	Teljesítményadatok.....	40
10.4	Környezeti feltételek	41
11	Szerviz	41
12	Ártalmatlanítás	41

1 Biztonság

1.1 Figyelmeztetések ábrázolása

A figyelmeztetéseket egy címszó és egy piktogram jelöli:

- A címszó megadja a fenyegető veszély súlyosságát és valószínűségét.
- A piktogram jelzi a veszély fajtáját.

FIGYELEM!



Olyan helyzet, ami **lehetségesen veszélyes** a személyek egészségére.
Ezen figyelmeztetés figyelmen kívül hagyásakor nagyon súlyos sérülések történhetnek.

VIGYÁZAT!



Olyan helyzet, ami **lehetségesen károkhoz** vezethet a személyek egészségében, anyagi javakban vagy a környezetben.

TUDNIVALÓ



Általános tudnivalók

alkalmazási javaslatokat és különösen hasznos információkat tartalmaznak, de nem figyelmeztetnek veszélyekre.

1.2 A biztonságos munkavégzés alapjai

Olvassa el az összes utasítást. Az alábbiakban felsorolt utasítások figyelmen kívül hagyása súlyos sérülésekhez vezethet.

VIGYÁZAT!



- Maximum 700 kPa üzemi nyomással dolgozzon (a szerszám levegő-beömlőnyílásnál mérve).
- Üzembe helyezés előtt ellenőrizze a himbán a felakasztó kengyel előírás szerű rögzítését.
- 80PTHHA: A felső levegőcsatlakozó használata előtt győződjön meg róla, hogy az alsó levegőcsatlakozóba szakszerűen be van szerelve a záródugó.
- Ha szokatlan zajokat vagy rezgéseket hall, azonnal kapcsolja ki a szerszámot. Azonnal szakítsa meg a levegőellátást.
- Javítás, a forgatónyomaték beállítása, valamint a csavarbetétek cseréje előtt válassza le a szerszámot a sűrített levegő-vezetékéről.
- A levegőellátás bontása előtt a sűrített levegő-vezetéknek nyomásmentesnek kell lennie.
- A sűrített levegő-tömlőt soha ne használja a szerszám tartására, felemelésére vagy leeresztésére.
- A sűrített levegő-tömlőt, az akasztót és a szerelvényeket rendszeresen ellenőrizni kell, hogy azok sértetlenek, és nem kopottak-e túlságosan. Ha szükséges, cserélje ki a sérült / kopott alkatrészeket.
- A szerelést csak a 9 Tartalék alkatrészek, 29. oldal fejezetekben foglaltaknak megfelelően szabad elvégezni.
- Csak olyan tartozékokat használjon, amelyeket az Apex Tool Group jóváhagyott (lásd termékkatalógus).
- A forgatónyomaték beállításához csak a mellékelt csavarhúzókat használja, soha ne használjon hajlítót csavarhúzót.
- Kizárólag gépi működtetésű csavarozószerszámokhoz való csavarozóbetéteket használjon.
- Ügyeljen a csavarozóbetétek biztonságos bereteselésére.
- Ellenőrizze, hogy a csavarozóbetéteken nincsenek-e látható sérülések vagy repedések. A sérült csavarozóbetéteket azonnal cserélje ki.
- A kezelési útmutatóban előírt üzemeltetési, karbantartási, valamint javítási feltételeket be kell tartani.
- Vegye figyelembe az általános és a helyi biztonsági és balesetvédelmi előírásokat.

1.3 A személyzet oktatása

A kezelőket oktatásban kell részesíteni a szerszám megfelelő használatával kapcsolatban. Az üzemeltetőnek hozzáférhetővé kell tennie az üzemeltetési utasítást a kezelők számára és meg kell győződnie arról, hogy a kezelők elolvasták és megértették a benne foglaltakat. A szerszámot csak megfelelően képzett személyek csatlakoztathatják, használhatják, tarthatják karban és javíthatják. A szerszámot csak megfelelő felhatalmazással rendelkező személyek javíthatják.

1.4 Személyi védőfelszerelés



- A kirepülő fémszilánkok és kifröccsenő folyadékok elleni védelemként használjon védőszemüveget.
- Használjon védőkesztyűt, ami megakadályozza a bőr irritációját, ha közvetlenül érintkezik olajjal.

Sérülésveszély feltekeredés és behúzás által

- Viseljen hajhálót.
- Hordjon testhezálló ruházatot.
- Ne viseljen ékszert.



Hangnyomásszint a felhasználó közelébe > 80 dB(A), halláskárosodás veszélye

- Viseljen fülvédőt.

1.5 Rendeltetésszerű használat

A 80PTHH kizárólag menetes kötések meghúzására és oldására készült.

- Tilos kalapácsként használni.
- Ne módosítsa a szerszámot szerkezetileg.
- Ne használja a szerszámot robbanásveszélyes területeken.

1.6 Zaj és vibráció

Lp hangnyomásszint DIN EN ISO 15744 szerint

Üresjárat / jobbra forgás, $n \leq 3500$ 1/percnél

< 77 dB(A)

Vibrációs értékek DIN EN ISO 28927-2 szerint

Üresjárat / jobbra forgás, ahv $n \leq 3500$ 1/percnél

< 1,0 m/s²

Impulzus ahv 80PTHH

< 4,5 m/s²

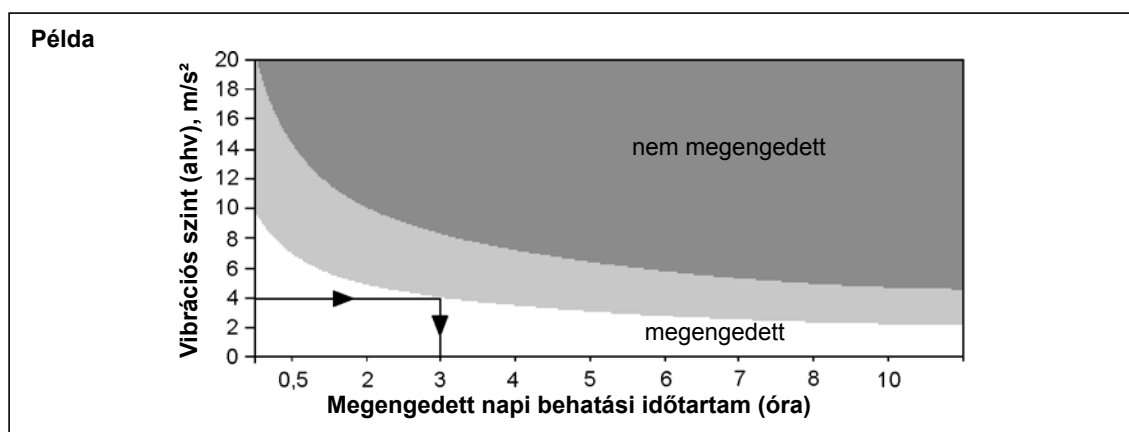
Impulzus ahv 80PTHHA

< 5,0 m/s²

Impulzus ahv 80PTHHA + csillapító (kérésre)

< 2,5 m/s²

Ha a vibrációs szint (ahv) > 2,5 m/s², a behatási időt csökkenteni kell. Lásd példa



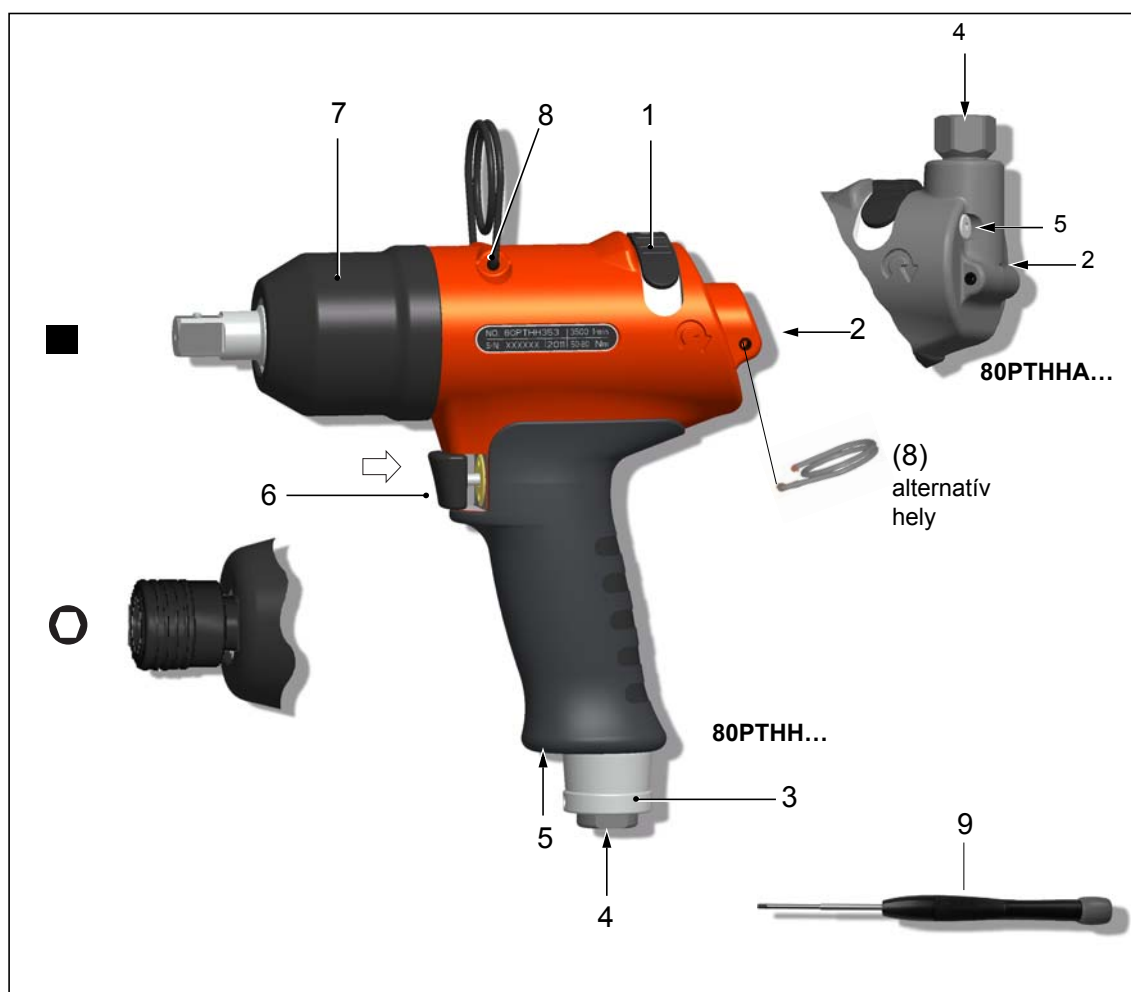
2 Szállítási terjedelem

Ellenőrizze, hogy a szállítmány nem sérült-e meg a szállítás során, és vesse össze a szállítási terjedelemmel:

- 1 80PTHH
- 1 üzemeltetési útmutató
- 1 megfelelőségi nyilatkozat
- 1 SW2 csavarhúzó

3 A termék leírása

3.1 Kezelő és funkcionális elemek



Tétel	Megnevezés
1	Forgásirány átkapcsoló
2	Forgatónyomaték beállító, lásd Abb. 4-1 , 11. oldal
3	Impulzusszám beállító, lásd 4.4.2 Impulzusszám módosítása, 12. oldal

Tétel	Megnevezés
4	Levegőcsatlakozó
5	Csatlakozó TVP100 kiértékelő elektronikához,
6	Indító gomb
7	Tartalék olaj, lásd 6.2 A tartalék olaj feltöltése, 16. oldal
8	Akasztó
9	SW2 csavarhúzó, cikksz. 935490

3.2 Opciók

	Cikksz. 934918 Jel csatlakozó készlet TVP100 kiértékelő elektronikához		Védőtok Cikksz. 937450PT – 80PTHH... Cikksz. 937445PT – 80PTHHA...
			Vibráció csillapító Cikksz. 935966 – 80PTHHA...

4 Üzembe helyezés előtt

4.1 Levegőcsatlakozás

Paraméter	Adat
Sűrített levegő-tömlő	Belső \varnothing : 3/8" (\varnothing 9,5 mm), max. 5 m hosszú
Levegőcsatlakozó	1/4" NPT, belső- \varnothing \geq 7,5 mm

- Bizonyosodjon meg róla, hogy a nyomás a nyomásszabályozón legalább 0,5 barral magasabb, mint a szerszámon beállított folyamatos nyomás.
- A sűrített levegő tömlőjét belülről tisztán kell tartani a szennyeződésektől, adott esetben ki kell tisztítani.

Levegőminőség

Az ISO 8573-1, 2.4.3 minőségi osztály szerint, a sűrített levegőnek száraznak és tisztának kell lennie.

Paraméter	Adat
Üzemi nyomás-tartomány	400 ... 700 kPa
max. olvadáspont	+ 10° C

Sűrített levegő kezelő berendezések

Javasoljuk a következők telepítését: sűrített levegő kezelő berendezések (szűrő, szabályozó, olajozó)

Készülék	Magyarázat
Szűrő	Részecskék visszatartása > 15 mikrométer. A kondenzvíz több mint 90%-át eltávolítja.

Készülék	Magyarázat
Szabályozó	Az állandó munkaeredmények elérése érdekében állandóan kell tartani minden egyes szerszám üzemi nyomását.
Olajozó	<p>A sűrített levegőhöz kevesebb olajra van szükség és a szerszám levegőfogyasztásához igazodik.</p> <p>→ A két csepp olaj között eltelt idő (T) kiszámítása és az olajozón való beállítása:</p> $T = \frac{60}{F \times L}$ <p>F = Impulzuskipcsolásos csavarozó tényező = 4 L = Szerszám levegőfogyasztása/üresjárat m³/min (lásd impulzuscsavarozó teljesítményadatai)</p>

Olajtípusok DIN 51524 / ISO 3498 szerint

rendelési sz.	Csomagolási egység liter	Megnevezés	ARAL	BP	elf	ESSO	INA	Mobil	Klüber	SHELL
933090	2	HL32	Aralub EE 100	Energol HL 32	Polyelis 32 Olna 32	Nuto H 32	Hydraol A32	D.T.E.Oil Light Vactra Oil Light	Crucolan 32	Molina 32 Molina 22

4.2 Levegőcsatlakozó átszerelése: fent / lent (csak 80PTHHA)

Az ALSÓ levegőcsatlakozó a kiszállításkori állapotban egy zárócsavarral van lezárva. A levegőcsatlakozó átszerelésekor felülről alulra:

- Szerelje le a szűrőtartót a FELSŐ levegőcsatlakozóról (és őrizze meg) 9.2 Pisztolymarkolat 80PTHHA..., 32. oldal, X részlet.
- Távolítsa el ALUL a zárócsavart, ehhez tartson ellen egy 17-es kulccsal.
- Zárja le a FELSŐ levegőcsatlakozót a zárócsavarral az előírásoknak megfelelően.

4.3 A szerszám csatlakoztatása

VIGYÁZAT!

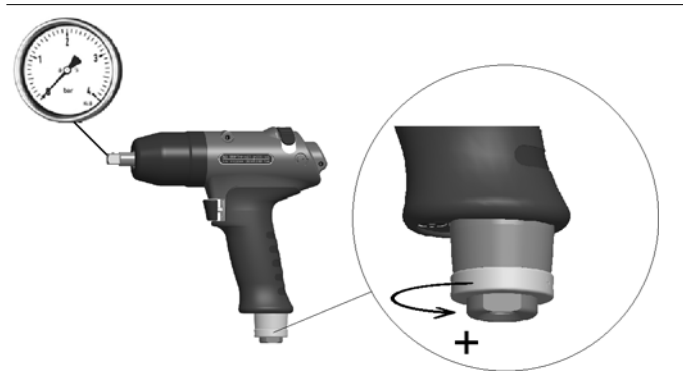


A sűrített levegő tömlő kioldódhat és ellenőrizetlenül csapkodhat.

- A szerszám csatlakoztatása előtt szakítsa meg a sűrített levegő ellátást.

- Csatlakoztassa a sűrített levegő tömlőt a szerszámra.
Maximális becsavarozási fny = 40 Nm. Tartson ellen a 17-es lelapoláson villáskulccsal.
- Kapcsolja rá a sűrített levegőt: 620 kPa balra forgáskor.

4.3.1 Próbajáratás



- Nyissa ki a kimenő levegő fojtását az óramutató járásával ellentétesen.
- Ellenőrizze a fordulatszámot a lehatáson:
Jobbra forgás: 3500 ± 500 1/perc
Balra forgáskor 6000 ± 500 1/perc.

4.4 A szerszám beállítása

A szerszámot be kell állítani a végezni kívánt csavarozási feladathoz.

4.4.1 A forgatónyomaték beállítása

VIGYÁZAT!

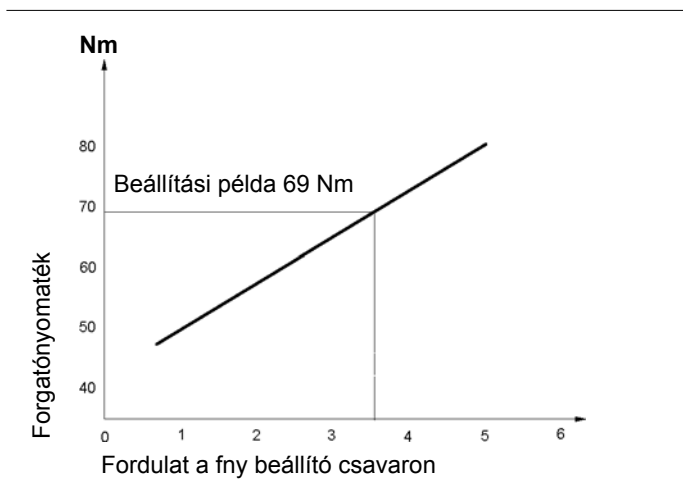


Sérülésveszély nem szándékos üzembe helyezés miatt.
A forgatónyomaték beállítása előtt kapcsolja le a sűrített levegőt.

VIGYÁZAT!



Sérülésveszély a forgó csavarhúzó miatt.
A forgatónyomaték beállításához csak a mellékelt csavarhúzót használja, soha ne használjon hajlított csavarhúzót.



Beállítási példa:
Meghúzási nyomaték: 69 Nm
Csavar: M10 10.9

- kb. 3,5 fordulat a fny beállítócsavarán

Abb. 4-1



Abb. 4-2

1. Tartsa meg a kihajtást.
2. Óvatosan tolja be az SW2 csavarhúzó a pisztolyház furatán a forgatónyomaték beállítócsavarjáig ① .
3. Forgassa el a fny beállítócsavart és állítsa be kb. a szükséges forgatónyomatékot, lásd Abb. 4-1 , 11. oldal.
Összes fordulat a csavaron = 6.
4. Húzza ki a csavarhúzó.
A furat indításkor automatikusan bezáródik.
5. Végezze el a csavarozási műveletet.
6. Ellenőrizze a lekapcsolási eredményt, lásd 4.4.3 A meghúzási nyomaték mérése, 13. oldal.
7. Ha az eredmény nem megfelelő, korrigálja a forgatónyomaték beállítását és
8. ismételje meg a csavarozási műveletet.

4.4.2 Impulzusszám módosítása

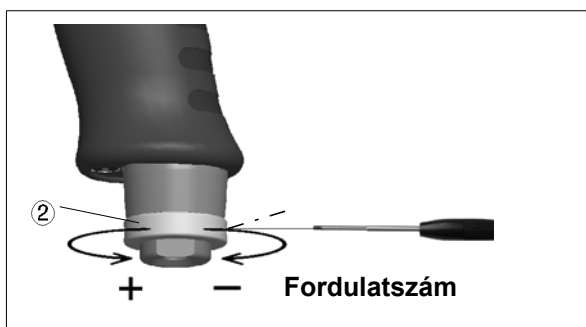


Abb. 4-3

Igény	Intézkedés	
Nagy lekapcsolási pontosság – különösen kemény csavarozási műveleteknél. Növelje az egy csavarozási műveletre jutó impulzusok számát. Ajánlott impulzusszám: > 6.	Csökkentse a fordulatszámot.	<ol style="list-style-type: none"> 1. Oldja a hernyócsavart az SW2 csavarhúzóval. 2. Forgassa el a kimenő levegő fojtást ② az óramutató járásának megfelelően.
A csavarozási idő csökkentése, különösen lágy csavarozásnál.	Csökkentse a fordulatszámot	<ol style="list-style-type: none"> 1. Oldja a hernyócsavart az SW2 csavarhúzóval. 2. Forgassa el a kimenő levegő fojtást ② az óramutató járásával ellentétesen.

TUDNIVALÓ



Az impulzusszám módosítása elvégezhető aktív sűrített levegő ellátás mellett is.

Az impulzusszám módosítása után ellenőrizze a csavarozás meghúzási nyomatékát és ha szükséges, módosítsa a beállítást, lásd Abb. 4-2 , 12. oldal.

4.4.3 A meghúzási nyomaték mérése

A forgatónyomaték ellenőrzéséhez a statikus mérési módszert ajánljuk, a csavarkötés utánhúzásával. Ha a mérés dinamikusan, előtét-jelátalakítóval történik, akkor is el kell végezni a statikus ellenőrzést, pl. egy nyomatékulccsal (elektronikus).

5 Hibakeresés

Hiba	Lehetséges okok	Intézkedések és hibaelhárítás
A szerszám nem kapcsol le	A beállított forgatónyomaték túl magas.	→ Csökkentse a forgatónyomatékot, lásd Abb. 4-1 , 11. oldal
	Az impulzusszám túl alacsonyra van beállítva	→ Növelje az impulzusszámot, lásd 4.4.2 Impulzusszám módosítása, 12. oldal
	Üzemi nyomás < 400 kPa	→ Ellenőrizze a tömlő és a csatlakozó keresztmetszetét: Belső \varnothing : 3/8" (\varnothing 9,5 mm), max. 5 m hosszú → Növelje az üzemi nyomást.
	A váltógomb nincs ütközési pozícióban	→ A váltógombot fordítsa ütközési pozícióba
	Az erőátvitel csillapítási vesztesége túl nagy a hosszabbító és a kiverődött dugókulcs miatt.	→ Használjon merevebb, ill. rövidebb hosszabbítót. → Cserélje ki a dugókulcsot
	Nincs elegendő olaj az impulzus egységben (nem jön létre az impulzus)	→ A zsírfajtákat lásd a 16. oldalon 6.2 A tartalék olaj feltöltése, 16. oldal → Ha X = 0 (lásd 2 ábra) a tartalék olaj elfogyott és újra fel kell tölteni, hogy biztosított legyen a folyamat ellenőrzött végrehajtása., 16. oldal
	A levegő-beömlőnyílásban / hangtompítóban lévő szűrő elszennyeződött	→ Tisztítsa meg, ill. cserélje ki az alkatrészeket
Nem megfelelő a lekapcsolási pontosság	Az impulzusszám túl alacsony: < 6	→ Növelje az impulzusszámot, impulzusszám > 6
	A csavarozóelemek kiverődtek	→ Cserélje ki a csavarozóelemeket → Használjon hosszabbítót és vezető- \varnothing -vel ellátott dugókulcsot
	Nyomásingadozás a levegő hálózatban	→ Használjon nyomásszabályozót
A csavarozási idő túl hosszú: > 4 másodperc	A csavarozás túl puha; szorítóanyák, önmetsző csavarok	→ Használja nagyobb kapacitással az impulzuscsavarozót. Használjon egy mérettel nagyobb szerszámot. → Használjon forgó csavarozót

Üres oldal

6 Karbantartás

VIGYÁZAT!



Sérülésveszély akaratlan üzembe helyezés miatt
– a szerszámot a karbantartási munkák megkezdése előtt mindig válassza le a sűrített levegő hálózatról.

6.1 Karbantartási terv

A rendszeres karbantartás csökkenti az üzemzavarok számát, a javítási költségeket és az állásidőt.

Karbantartási intervallum	Csavarozások száma	Intézkedések
K1	100.000	<ul style="list-style-type: none"> → Ellenőrizze, hogy az akasztó biztonságosan működik-e. → Ellenőrizze a sűrített levegő tömlő kopottságát. → Ellenőrizze, hogy a kihajtás négyszöge mennyire kopott. → Ellenőrizze, hogy a levegőcsatlakozó nem lazult-e meg. → Ellenőrizze, hogy az impulzus egység háza nem lazult-e meg. → Ellenőrizze a max. üresjárat fordulatszámot. → Ellenőrizze a tartalék olajat.
K2	500.000	<ul style="list-style-type: none"> → Olajcsere, lásd 6.3 Teljes olajfeltöltés, 18. oldal. → Motor szervizkészlet, lásd 3) A 936253PT cikkszámú K1 motor szerviz készlet része, 31. oldal. → Hidraulika szervizkészlet, lásd 3) A 936212 cikkszámú K2 hidraulika szerviz készlet része, 37. oldal. → Hangtompító, szűrő csere.
K3	1.000.000	Alkatrészek ellenőrzése, szükség esetén cseréje <ul style="list-style-type: none"> → Akasztó → Bekapcsoló szelep → Kimenő levegő fojtás → Motor → Impulzusegység

Ebben a karbantartási tervben olyan értékek szerepelnek, amelyek a legtöbb felhasználási területhez megfelelőek. A specifikus karbantartási terv elkészítéséhez lásd: 6.1.1 Ügyfélspecifikus karbantartási terv elkészítése számítással, 16. oldal.

Vezessen be egy a biztonságának megfelelő karbantartási programot, amely figyelembe veszi a szerszám összes üzemi fázisához tartozó karbantartásra vonatkozó összes helyi előírást.

6.1.1 Ügyfélspecifikus karbantartási terv elkészítése számítással

Egy karbantartási intervallum **K(1,2,3)** az alábbi tényezőktől függ:

Tényező	Feltételezett érték a 6.1 karbantartási tervben	Leírás
V	V1 = 100.000 V2 = 500.000 V3 = 1.000.000	A csavarozási műveletek száma, amelyek után az Apex Tool Group karbantartási műveletet ír elő.
T1	1,8 másodperc	Specifikus csavarozási idő, élettartam és tartós teszt alapján meghatározva.
T2	2 másodperc	Tényleges csavarozási idő, a csavarozási művelet keménységétől függően.
S	1; 2; 3	Műszakok száma naponta.
VS	750	A csavarozási műveletek száma műszakonként.

T2, S és VS változó tényezők és a felhasználási területtől függően eltérőek lehetnek.

Példa a K2 karbantartási intervallumra:



500.000 csavarozási művelet (V) után,
1,8 másodperc specifikus csavarozási időnél (T1),
3 másodperces tényleges csavarozási időnél (lágycsavarozási művelet) és
napi 3 teljesített műszaknál, műszakonként 750 csavarozási műveletnél:

$$W(1, 2, 3) = \frac{V \times T_1}{T_2 \times S \times VS} \qquad W2 = \frac{500000 \times 1,8}{2 \times 3 \times 750} = 200 \text{ Tage}$$

A K2 karbantartási intézkedéseket 200 nap üzemidő után kell elvégezni.

6.2 A tartalék olaj feltöltése

Ha **X = 0** (lásd 2 ábra) a tartalék olaj elfogyott és újra fel kell tölteni, hogy biztosított legyen a folyamat ellenőrzött végrehajtása.

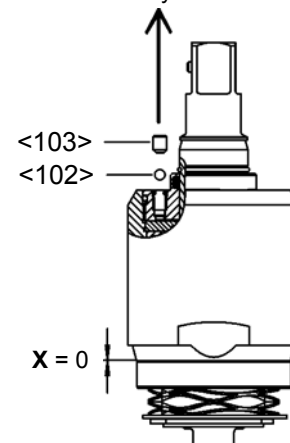
1

→ Szerelje le az impulzus egységet.



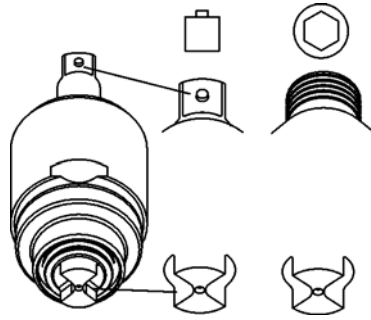
2

→ Távolítsa el a hernyócsavart és a golyót.

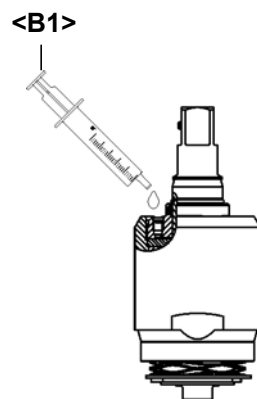


3

→ Állítsa be az egység két végét az ábrának megfelelően (a belső kiegyenlítő furat kinyílik).

**4**

→ Hogy ne maradhassanak légbuborékok, a betöltőfuratot egyenletesen töltsé fel olajjal.

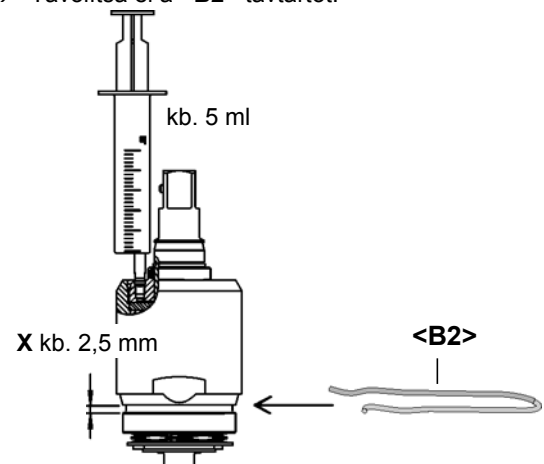
**5**

→ Helyezze be a fecskendő hegyét úgy, hogy tömítsen, majd töltsé be a tarték olajat, míg rendelkezésre nem áll az **X** távolság a **<B2>** távtartó számára.

→ Tartsa meg az **X** távolságot és rögzítse a **<B2>** távtartóval.

→ Szerelje vissza a hernyócsavart és a golyót.

→ Távolítsa el a **<B2>** távtartót.

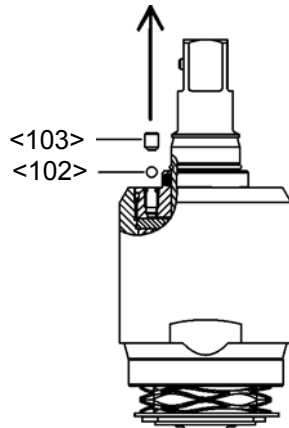


6.3 Teljes olajfeltöltés

Ha az impulzusok már nem épülnek fel, vagy az impulzus egységet szétszerelték és összeszerelték, az impulzus egység teljes olajtöltetét újra kell cserélni:
Olaj cikksz. 925715, ESSO-UNIVIS HVI26, kb. 2 liter, hőmérséklet: $20 \pm 5 \text{ }^\circ\text{C}$

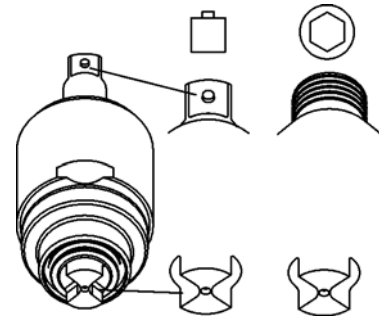
1

→ Távolítsa el a hernyócsavart és a golyót



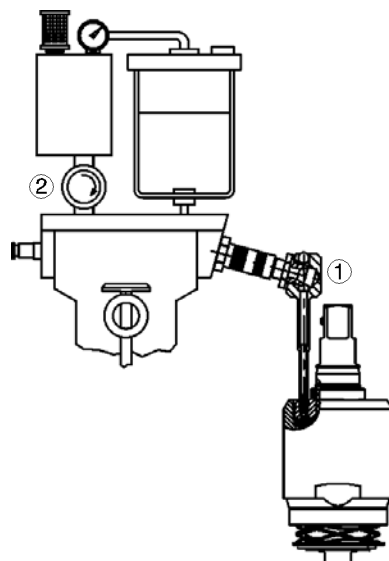
2

→ Állítsa be az impulzus egység két végét az ábrának megfelelően (a belső kiegyenlítő furat kinyílik).



3

→ Csatlakoztassa az impulzus egységet az adapterrel ① a gyorscsatlakozóra.
→ ② Zárja el az elzáróelemet.



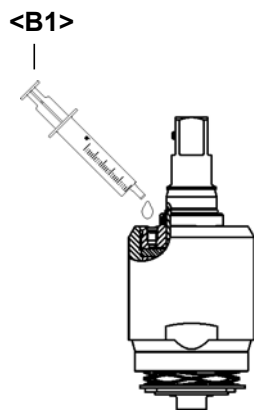
4

→ Állítson be kb. 500 kPa üzemi nyomást.
→ Lassan nyissa meg az elzáró elemet, míg a manométeren látható vákuum értéke $<10 \text{ mbar} (-1 \text{ bar})$ lesz.
→ Várjon kb. 2 percig, míg a buborékok száma jelentősen le nem csökken.
→ Lassan zárja el az elzáróelemet. A manométer ismét a légköri nyomást mutatja. A hiányzó olaj benyomódik az impulzus egységbe.
→ Ismétlje meg az utolsó 3 munkalépést, ha szükséges, míg a buborékképződés meg nem szűnik.

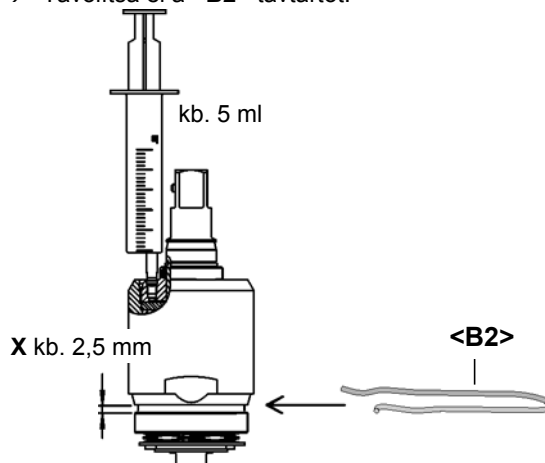


5

- Csatlakoztassa le az impulzus egységet és csavarja ki az adaptert.
- Hogy ne maradhassanak légbuborékok, a betöltőfuratot egyenletesen töltsé fel olajjal.

**6**

- Helyezze be a fecskendő hegyét úgy, hogy tömítsen, majd töltsé be a tartalék olajat, míg rendelkezésre nem áll az **X** távolság a <B2> távtartó számára.
- Tartsa meg az **X** távolságot és rögzítse a <B2> távtartóval.
- Szerelje vissza a hernyócsavart és a golyót.
- Távolítsa el a <B2> távtartót.

**TUDNIVALÓ**

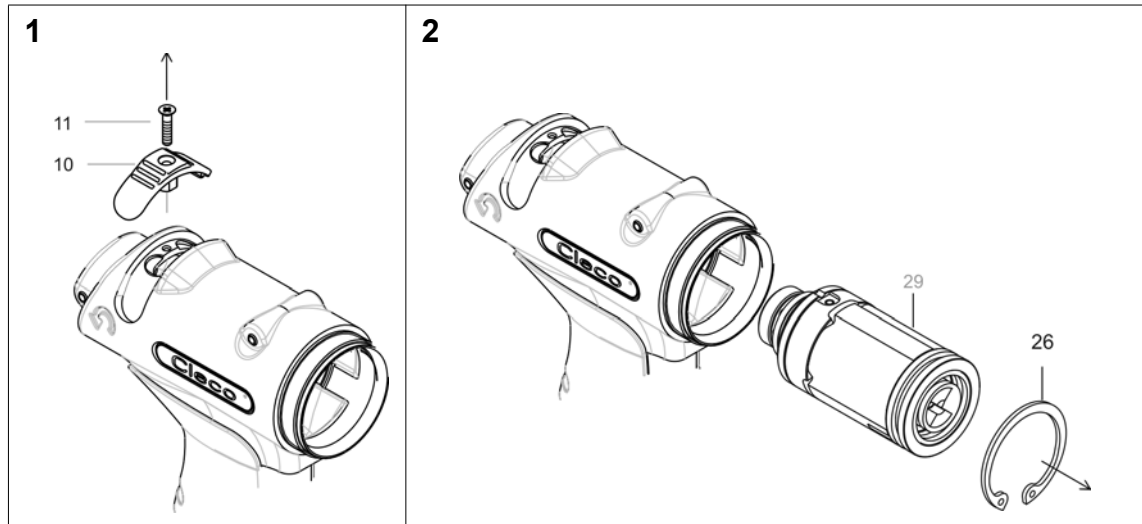
A kis légbuborékok, amelyek feltöltéskor a nagy vákuum miatt láthatóvá válnak, nem jelentik azt, hogy az impulzus egység tömítetlen. Ezek nem befolyásolják negatívan a feltöltés eredményét.

Üres oldal

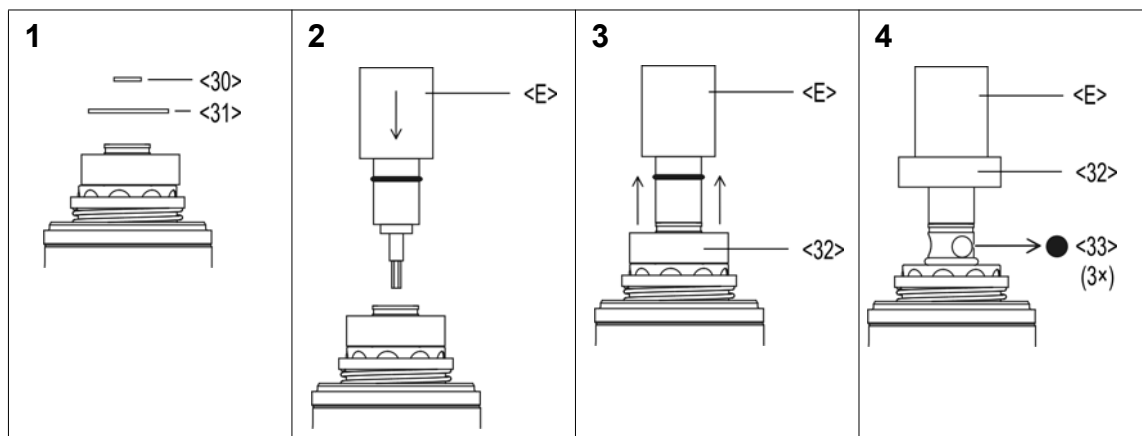
7 Szétszerelés útmutató

<...> lásd ehhez: 9 Tartalék alkatrészek, 29. oldal und 9.5 Készülék rendelési lista, 38. oldal

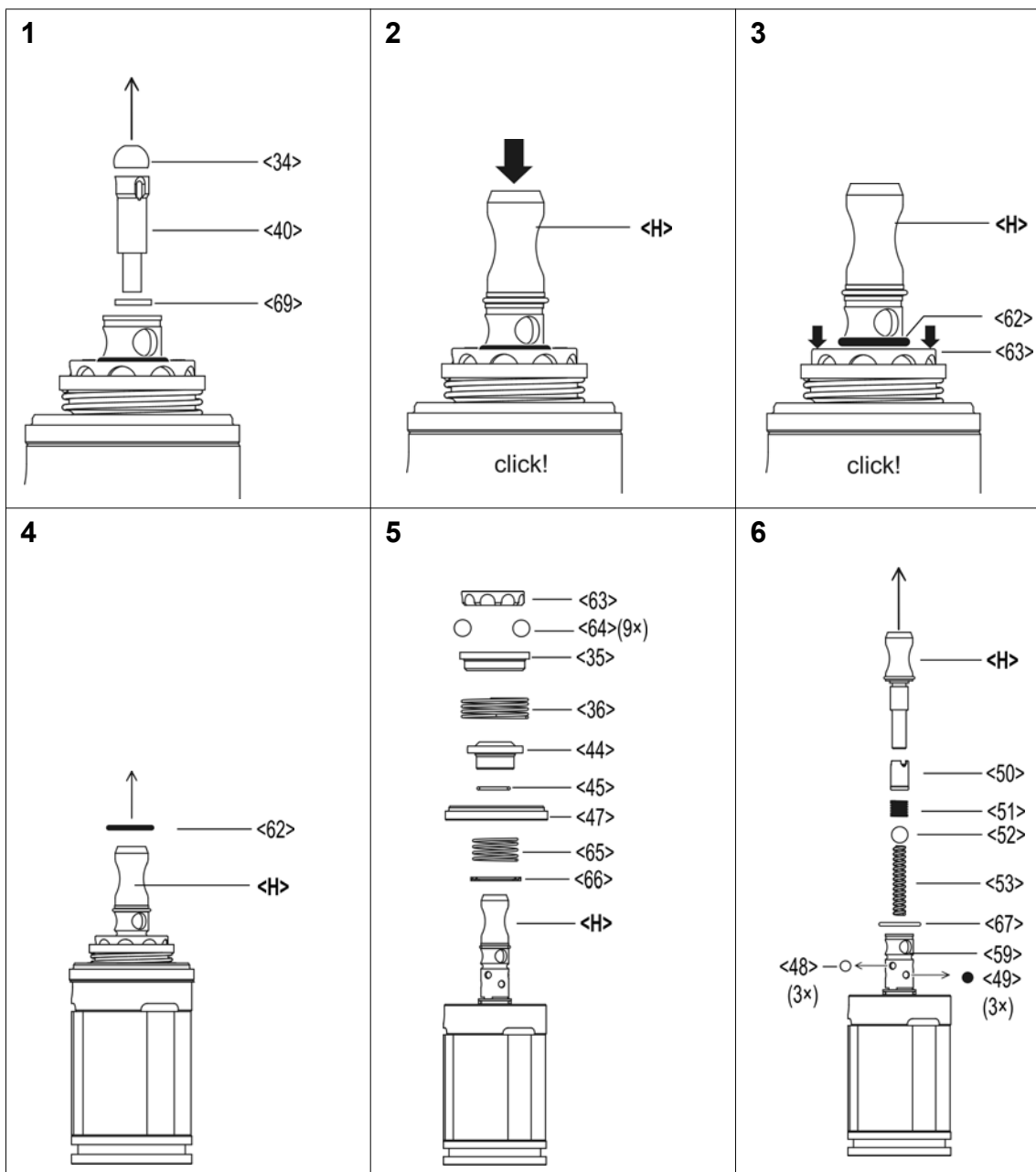
7.1 A motoregység leszerelése

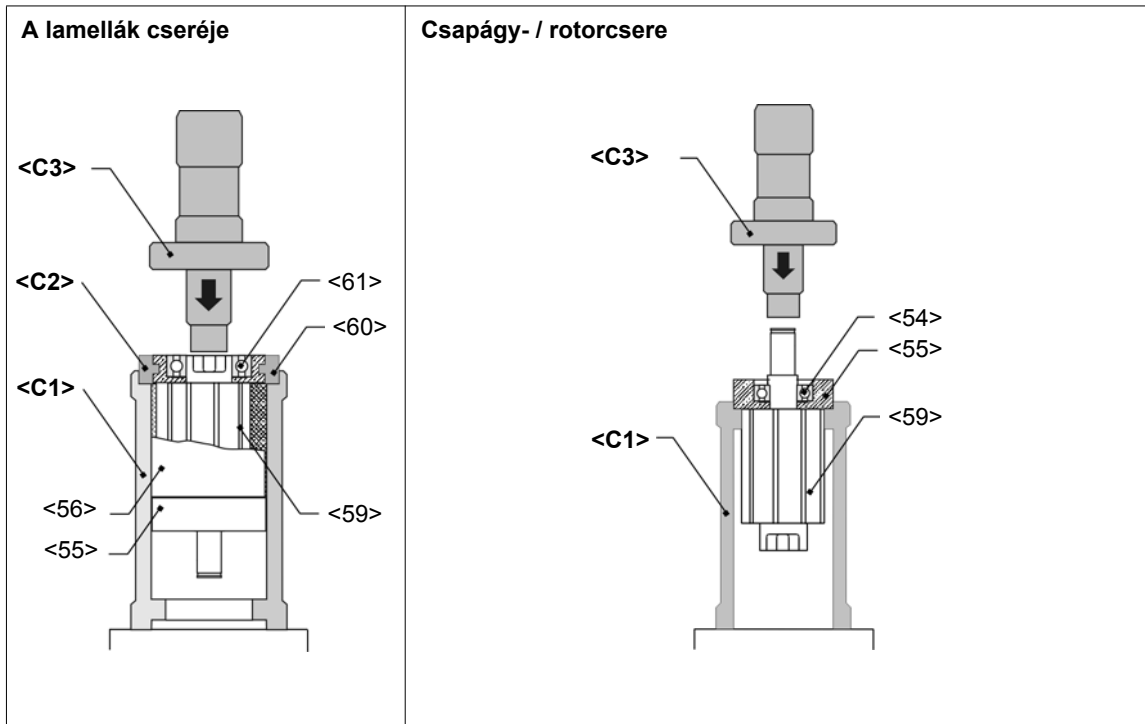


7.1.1 A kapcsológyűrű leszerelése

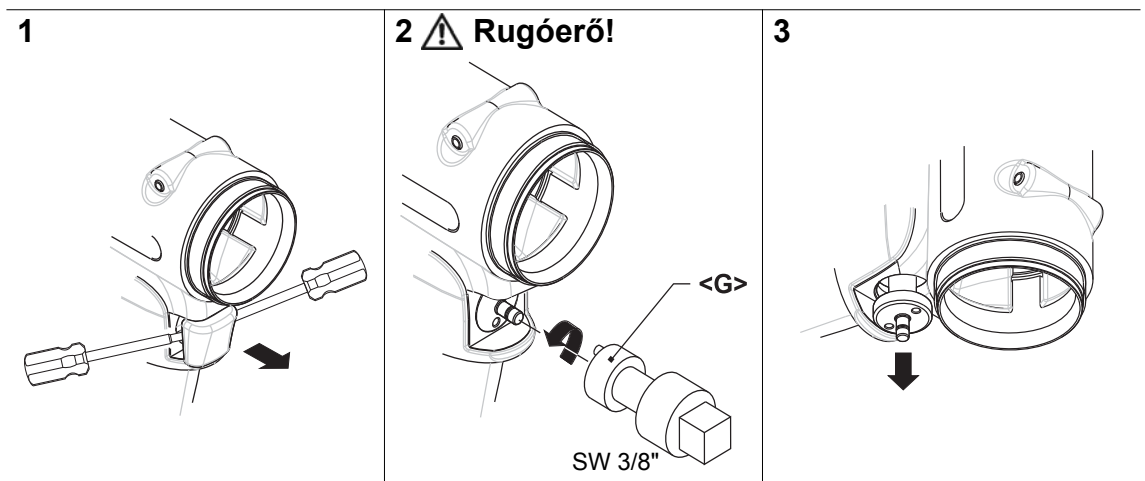


7.1.2 A lekapcsoló leszerelése





7.2 A bekapcsoló szelep leszerelése



7.3 Az impulzus egység leszerelése

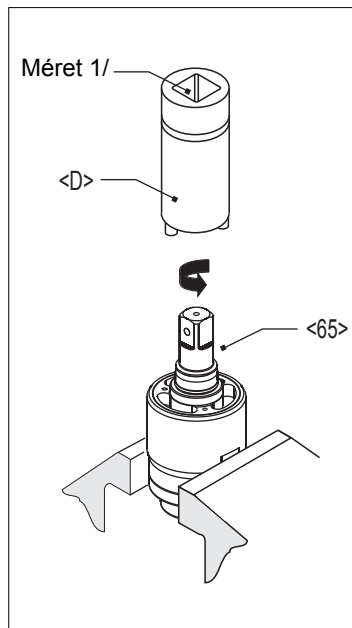


Abb. 7-1

VIGYÁZAT!



Bőrirritáció, ha közvetlenül érintkezik az olajjal.
Viseljen védőkesztyűt.

VIGYÁZAT!



A hidr. lamellákat rugóerő terheli!
Viseljen védőszemüveget.

TUDNIVALÓ



Ezt a műveletet csak akkor szabad elvégezni, ha a teljes olajtöltet feltöltéséhez rendelkezésre állnak az eszközök, lásd 6.2 A tartalék olaj feltöltése, 16. oldal. Meg kell várni, míg az impulzus egység lehűl szobahőmérsékletre.

8 Szerelési útmutató

<...> lásd ehhez: 9 Tartalék alkatrészek, 29. oldal und 9.5 Készülék rendelési lista, 38. oldal

8.1 A motoregység felszerelése

VIGYÁZAT!



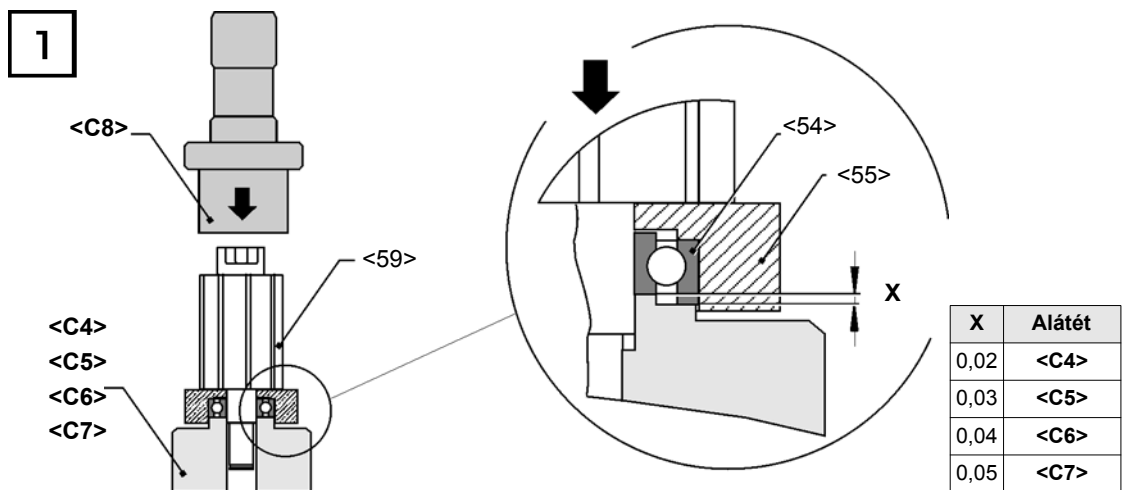
- Az összeszerelést pontosan a robbantott ábrának megfelelően kell elvégezni, lásd 9 Tartalék alkatrészek, 29. oldal.
A helytelen összeszerelés ellenőrizhetetlen reakciókat okozhat, pl., váratlan elindulást, vagy az alkatrészek kirepülését.
- A szerszám összes csavarkötését gondosan, az előírásoknak megfelelően kell meghúzni.

TUDNIVALÓ

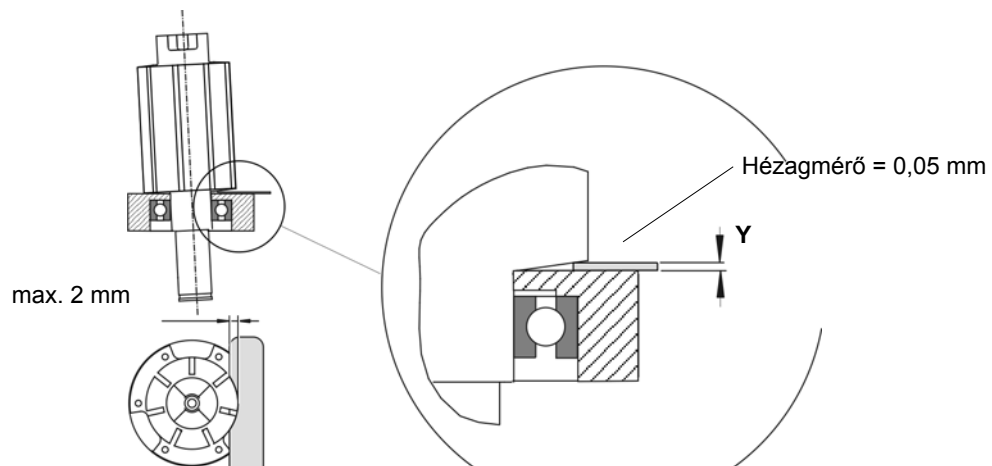


A károsodások elkerülésének érdekében összeszerelés előtt kenje meg a tömítő- és az O-gyűrűket zsírral (cikksz. 914392).

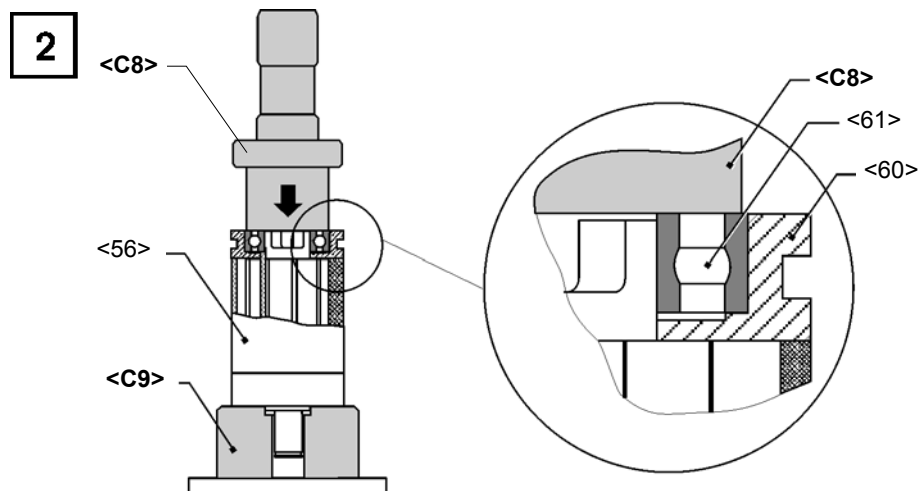
8.1.1 A rotorfedél cseréje



1. <59>-et a <C4>-re bepréselni, lásd X.

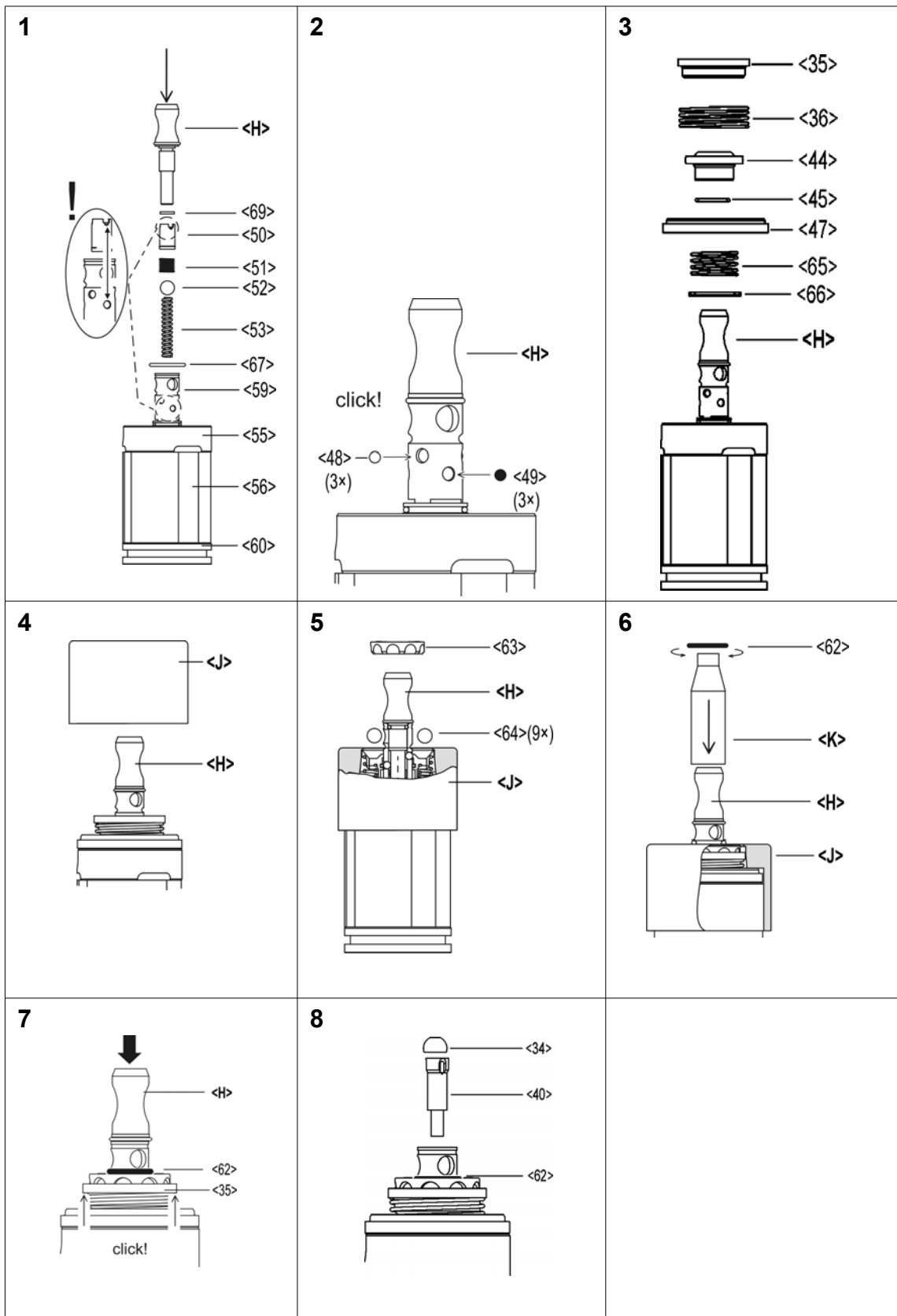


2. Y -t hézagmérővel ellenőrizni. Ha a méret > Y, ismételje meg az 1. lépést a <C5>, <C6>, <C7> aláté-

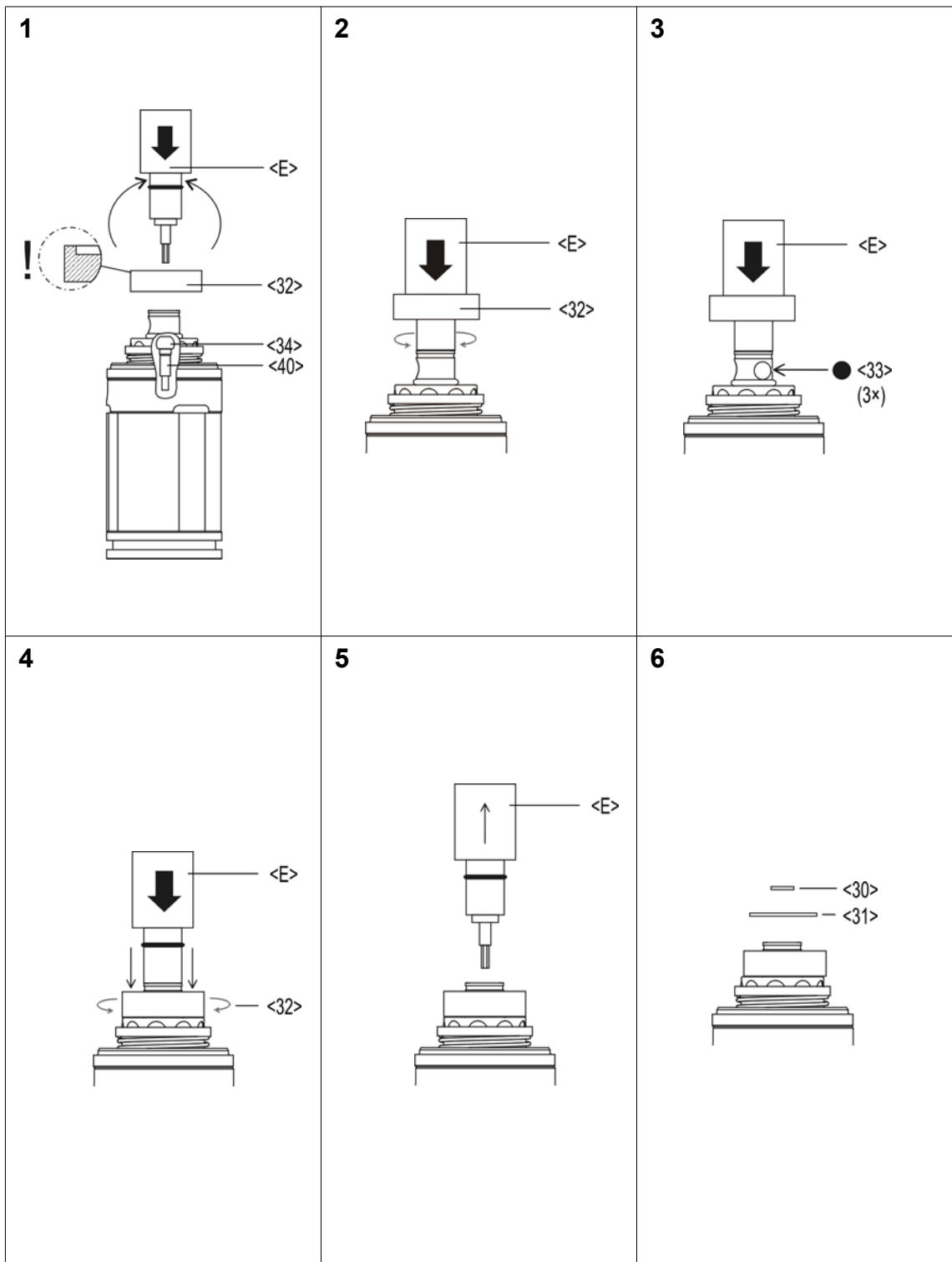


A <61>-et a <C8>-cal bepréselni.

8.1.2 A lekapcsoló beszerelése



8.1.3 A kapcsológyűrű beszerelése



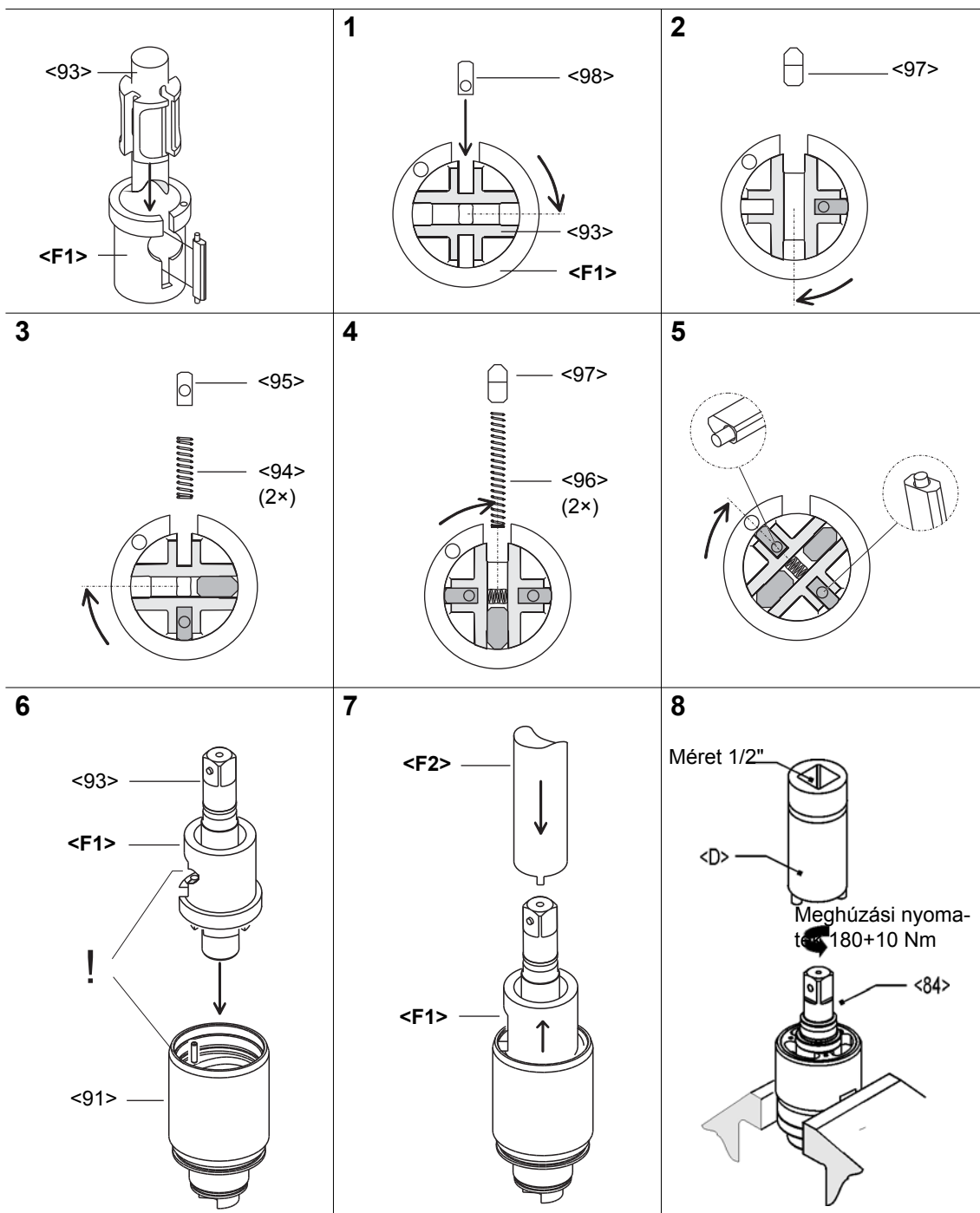
8.2 Az impulzus egység beszerelése

TUDNIVALÓ



A károsodások elkerülésének érdekében összeszerelés előtt kenje meg a tömítő- és az O-gyűrűket zsírral (cikksz. 914392).

8.2.1 A hidraulikus lamellák beszerelése



9 Tartalék alkatrészek

TUDNIVALÓ

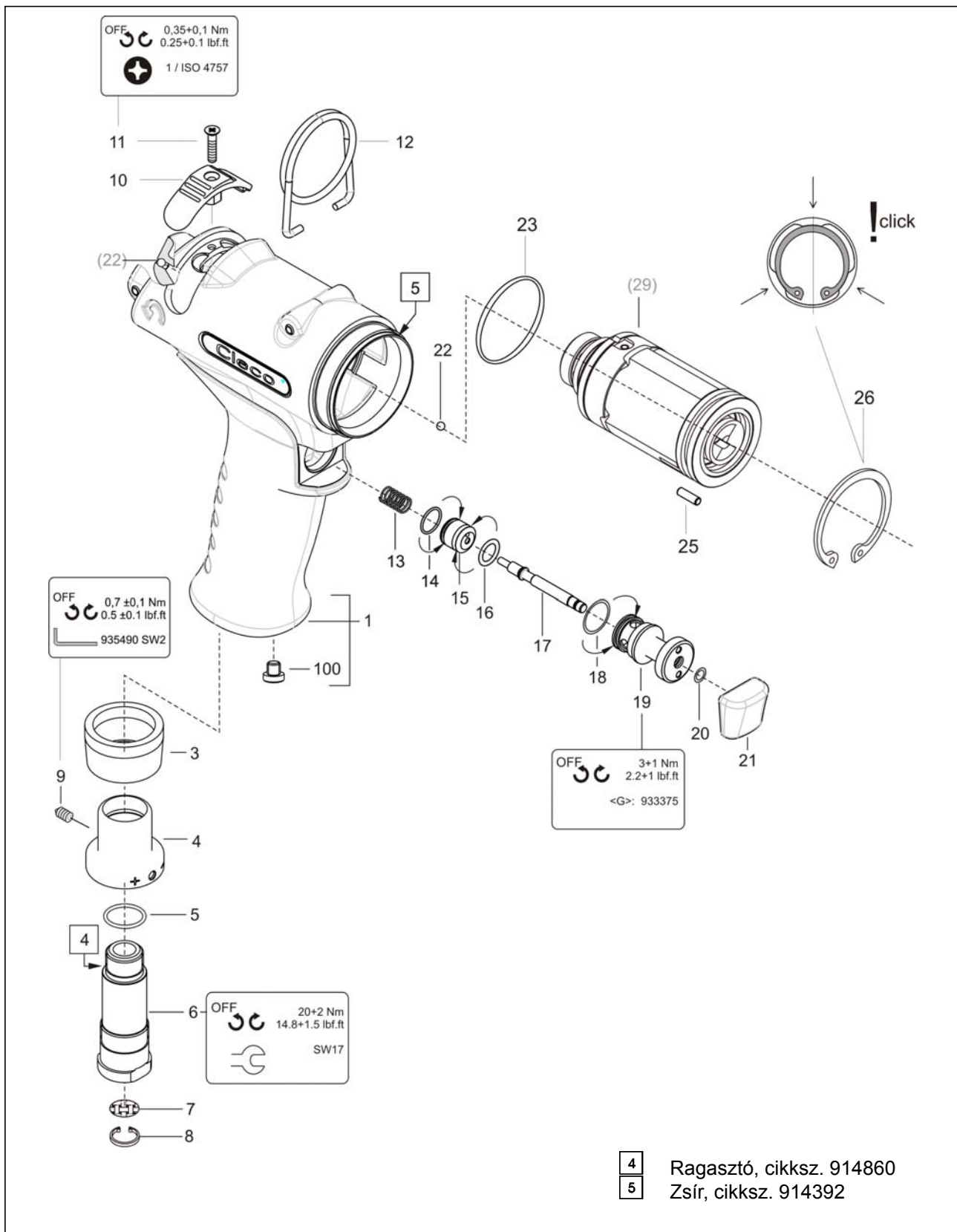


Alapvető, hogy mindig Cleco eredeti alkatrészeket kell használni. Ha ezt figyelmen kívül hagyják, az csökkenő teljesítményt és megnövekedett karbantartási igényt okozhat. Önkényes módosítások és nem eredeti alkatrészek használatakor a szerszám gyártója fenntartja magának a jogot, hogy az összes garanciális kötelezettségét semmisnek nyilvánítsa.

Szívesen állunk a rendelkezésére speciális ajánlatok kidolgozásával a kopó- és pótalkatrészekre. Ehhez az alábbi adatokat kell megadnia:

- Szerszámtípus
- Szerszámok száma
- Csavarozások száma/nap vagy /műszak
- Lepakcsolási nyomaték
- Csavarozási idő csavarozásonként

9.1 Pisztolymarkolat 80PTHH...



Index	1)	2)	3)	Megnevezés	4)
1	937427PT	1		Pisztolyház, kompl.	
3	935720	1	K1	Hangtompító	
4	935434	1		Kimenő levegő fojtás	
5	922660	1	K1	O-gyűrű	16,X1,5
6	935437	1		Levegőcsatlakozó	
7	905031	1	K1	Szűrő	
8	905599	1	K1	Biztosítógyűrű	11,X1, IR
9	S905998	1	K1	Hernyócsavar	M 4X4
10	935613	1		Átkapcsológomb	
11	931792	1		Süllyesztett csavar	M 3X 14
12	935442	1		Akasztókengyel	
13	935482	1	K1	Nyomórugó	0,5 X 6,X 23,8
14	539188	1	K1	O-gyűrű	9,X1,
15	935441	1		Dugattyú	
16	504970	1	K1	O-gyűrű	7,65X1,78
17	935440	1		Kapcsolórúd	
18	912150	1	K1	O-gyűrű	12,X1,
19	935439	1		Persely	
20	905086	1	K1	O-gyűrű	4,X1,
21	935446	1		Nyomógomb	
22	911315	1	K1	Golyó	3,000MM
23	903764	1	K1	O-gyűrű	41, X2
25	916772	1	K1	Tűgörgő	3,X9,8
26	917815	1	K1	Biztosítógyűrű	45, X1,75 IR
100	934917	1		Záródugó	

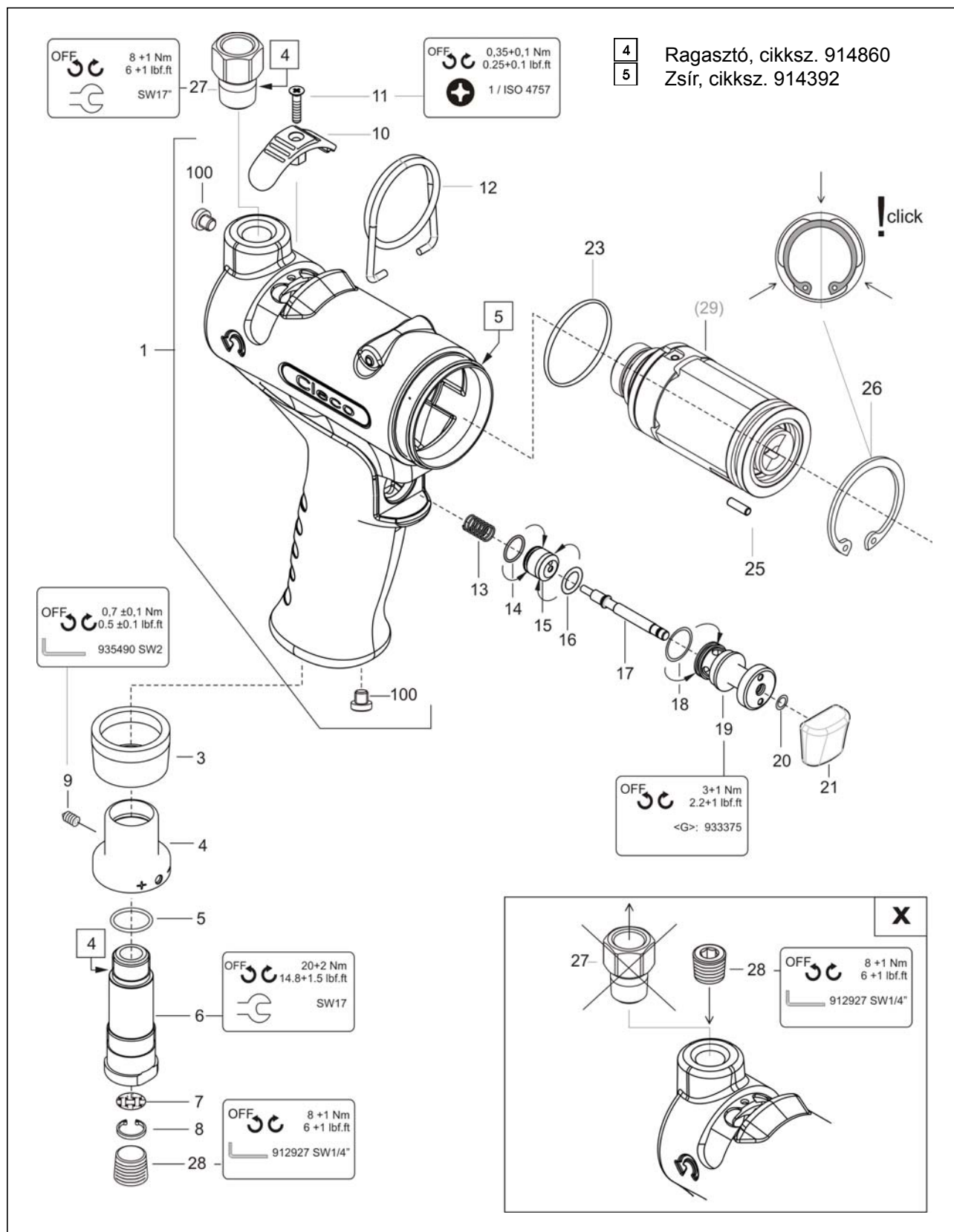
1)Cikksz.

2)Darab

3) A 936253PT cikkszámú K1 motor szerviz készlet része

4)Méretek

9.2 Pisztolymarkolat 80PTHHA...



Index 1)	2)	3)	Megnevezés	4)
1	937436PT	1	Pisztolyház, kompl.	
3	935720	1	K1 Hangtompító	
4	935434	1	Kimenő levegő fojtás	
5	922660	1	K1 O-gyűrű	16,X1,5
6	935437	1	Levegőcsatlakozó	
7	905031	1	K1 Szűrő	
8	905599	1	K1 Biztosítógyűrű	11,X1, IR
9	S905998	1	K1 Hernyócsavar	M 4X4
10	935613	1	Átkapcsológomb	
11	931792	1	Süllyesztett csavar	M 3X 14
12	935442	1	Akasztoékengyel	
13	935482	1	K1 Nyomórugó	0,5 X 6,X 23,8
14	539188	1	K1 O-gyűrű	9,X1,
15	935441	1	Dugattyú	
16	504970	1	K1 O-gyűrű	7,65X1,78
17	935440	1	Kapcsolórúd	
18	912150	1	K1 O-gyűrű	12,X1,
19	935439	1	Persely	
20	905086	1	K1 O-gyűrű	4,X1,
21	935446	1	Nyomógomb	
22	911315	1	K1 Golyó	3,000MM
23	903764	1	K1 O-gyűrű	41, X2
25	916772	1	K1 Tűgörgő	3,X9,8
26	917815	1	K1 Biztosítógyűrű	45, X1,75 IR
27	935727	1	Szűrőtartó	
28	931771	1	Zárócsavar	1/4 NPT
100	934917	1	Záródugó	

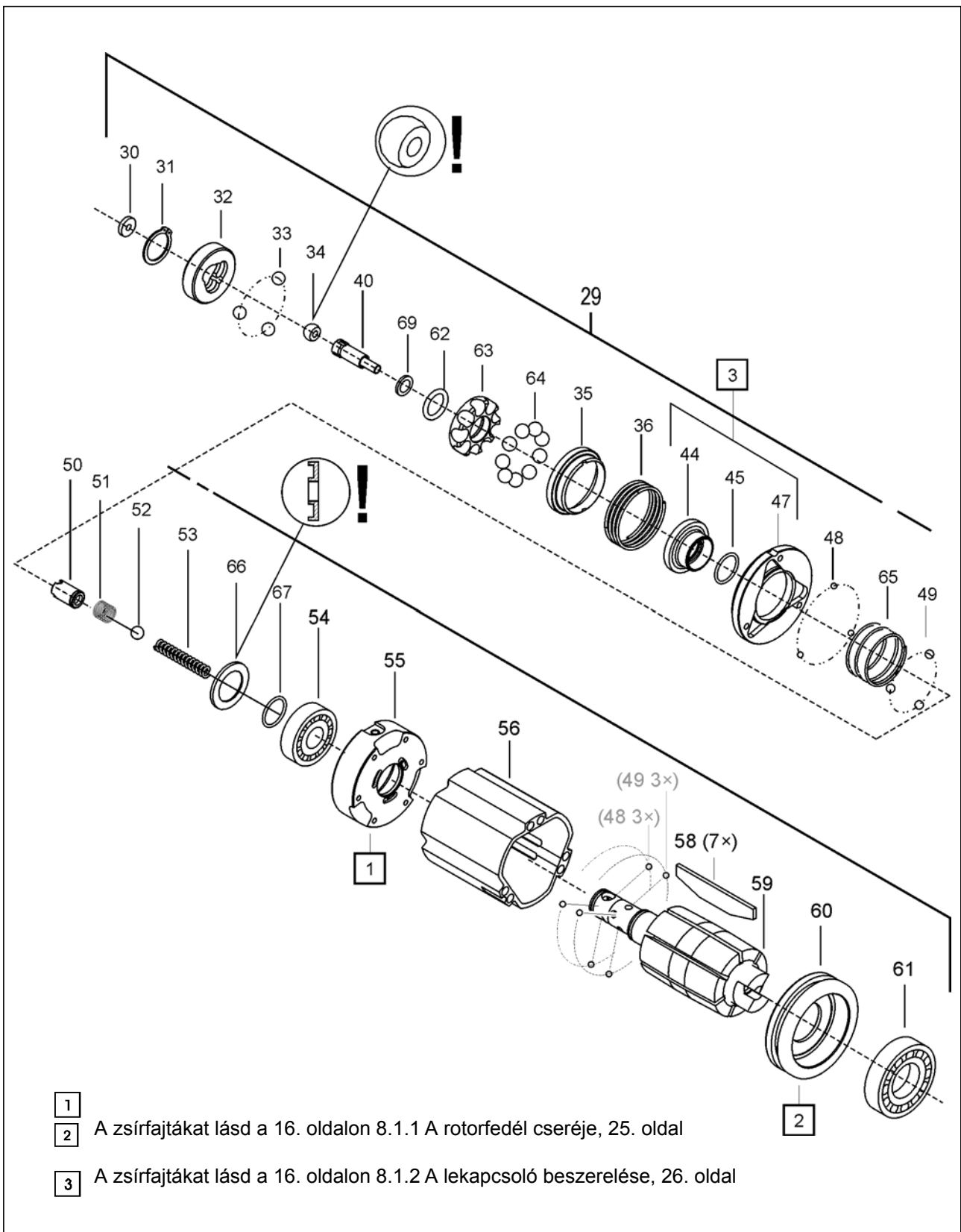
1)Cikksz.

2)Darab

3) A 936253PT cikkszámú K1 motor szerviz készlet része

4)Méretek

9.3 Motoregység



1

2

3

A zsírfajtákat lásd a 16. oldalon 8.1.1 A rotorfedél cseréje, 25. oldal

A zsírfajtákat lásd a 16. oldalon 8.1.2 A lekapcsoló beszerelése, 26. oldal

Index	1)	2)	3)	Megnevezés	4)
29	936249	1		Motoregység	
30	935479	1	K1	Alátét	7,1 X 2,4 X 1,5
31	902862	1	K1	Biztosítógyűrű	10,X1, AR
32	936240PT	1		Kapcsológyűrű	
33	935405	3	K1	Golyó, kerámia	4,76MM (3/16")
34	935464	1	K1	Golyóhüvely 3,5	Ø6 × 3,5MM
35	937410PT	1		Fojtótárcsa	
36	936677PT	1	K1	Nyomórugó	0,9 X23,1 X21,6
40	936258	1		Fny beállítócsavar, kpl.	
44	936236	1		Lekapcsoló dugattyú	
45	926570	1	K1	O-gyűrű	10,X1,
47	936699PT	1		Levegőelosztó, kpl.	
48	917793	3	K1	Golyó	2,500MM
49	936242	3	K1	Golyó, kerámia	2,500MM
50	936237	1		Hüvely	
51	942066PT	1	K1	Nyomórugó	0,4X 5,6 X 19,6
52	917794	1	K1	Golyó	4,500MM
53	935921	1	K1	Nyomórugó	0,8X 3,5 X 25,1
54	936243	1	K1	Mélyhornyú golyóscsapág	12,X 24,X 6,
55	936234	1		Rotorfedél	
56	935630	1		Rotorhenger	
58	935627	7	K1	Lamella	L30,01D1,5 H 9,5
59	936263PT	1		Rotor, kpl.	
60	935621	1		Rotorfedél	
61	915832	1	K1	Mélyhornyú golyóscsapág	17, X 30, X 7,
62	936266PT	1	K1	O-gyűrű	08,X1,65
63	936689PT	1		Golyótartó	
64	058100PT	9	K1	Golyó	4,762MM
65	936241	1	K1	Nyomórugó	0,8 X15, X 20,
66	936255	1		Alátét	
67	926570	1	K1	O-gyűrű	10,X1,
69	937413PT	1	K1	Tárcsa, távtartó	3,2 X 4,7 X 0,5

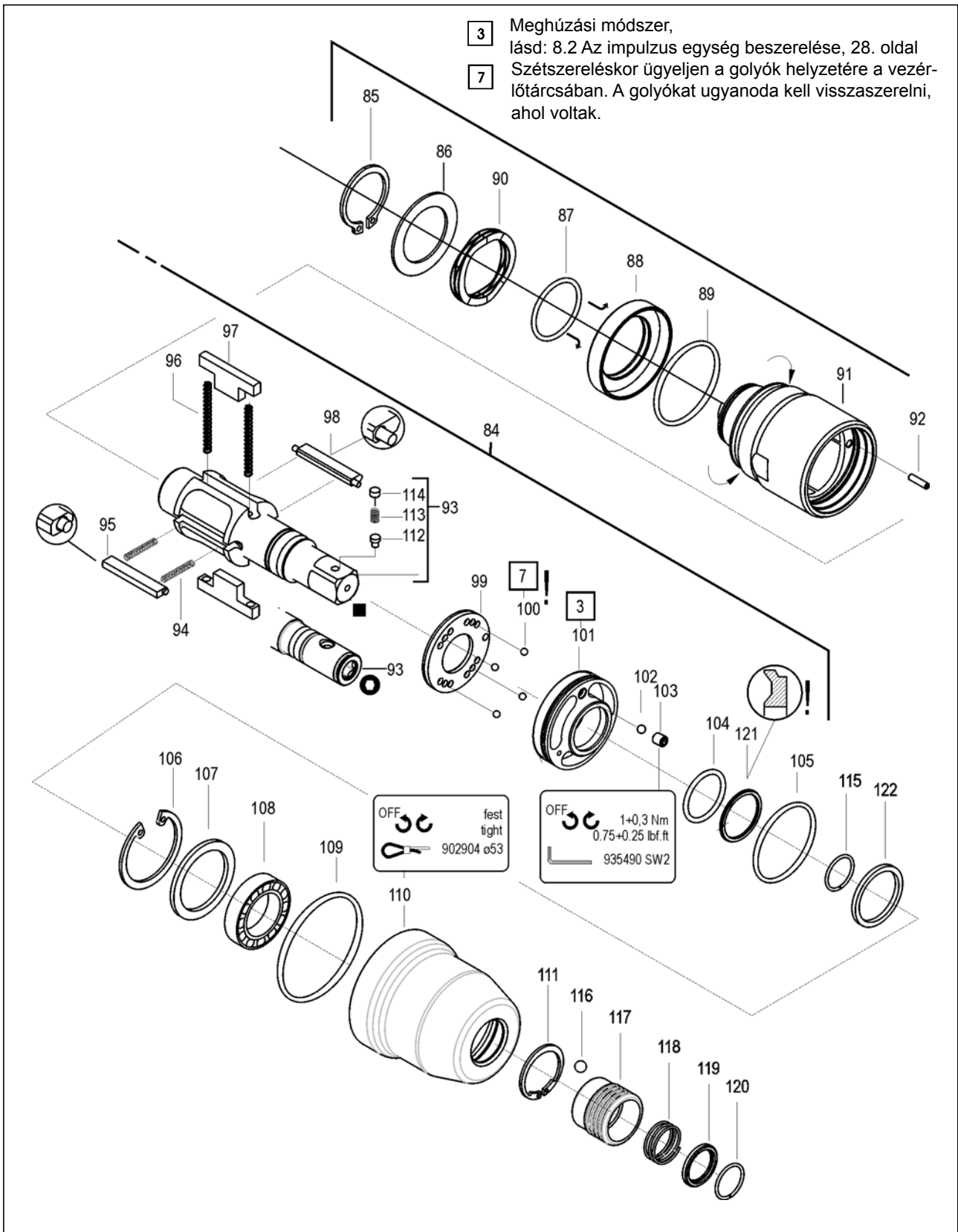
1)Cikksz.

2)Darab

3) A 936253PT cikkszámú K1 motor szerviz készlet része

4)Méretek

9.4 Impulzusegység



Inde: 1)	2) 3)	Megnevezés	4)	
84	*	1	Impulzus egység	
85	936032	1 K2	Biztosítógyűrű	29 X1,5 AR
86	936033	1 K2	Távtartó alátét	30, X 42, X 0,5
87	412895	1 K2	O-gyűrű	37,82X1,78
88	936191	1	Kiegészítő dugattyú	
89	505719	1 K2	O-gyűrű	29,87X1,78
90	936196	1 K2	Kiegészítő alátét	39 X 29 X 0,41
91	936192	1	Hidr. henger, kpl.	
92	916772	1	Tűgörgő	3, X9,8
93	*	1	Hidr. rotor, kpl.	
94	935631	2 K2	Nyomórugó	0,36 X 2,5 X 26,2
95	935616	1	Vezérlőlamella, kpl.	
96	935632	2 K2	Nyomórugó	0,43X 2,8 X 51,8
97	935615	2	Hidr. lamella	
98	935618	1	Vezérlőlamella, kpl.	
99	935612	1	Vezérlőtárcsa	
100	917793	8 K2	Golyó	2,500MM
101	935608	1	Csapágygyűrű	
102	911315	1 K2	Golyó	3,000MM
103	919140	1 K2	Hernyócsavar	M4X5
104	S909126	1 K2	O-gyűrű	20,X2,
105	935646	1 K2	O-gyűrű	38,X1,5
106	902106	1 K2	Biztosítógyűrű	33,X1,2IR
107	935633	1	Alátét	25,0 X 31,8 X 1,0
108	921414	1 K2	Mélyhornyú golyócsapágy	20, X 32, X 7
109	935647	1 K2	O-gyűrű	52,X1,5
110	937404PT	1	Ház	
111	933818	1 K2	Biztosítógyűrű	20,X1,2 AR
112	914433	1	Nyomócsap	
113	9D6481	1	Nyomórugó	0,3 X 3,2 X 9,2
114	26989	1	Dugó	
115	935651	1 K2	Feszítőgyűrű	18, X1,2 AR
116	*	1 K2	Golyó	6,000
117	*	1	Hüvely	
118	*	1 K2	Nyomórugó	1,2 X 22, X 33,4
119	*	1	Gyűrű	
120	*	1 K2	Feszítőgyűrű	18, X1,2 AR
121	935725	1 K2	Támasztógyűrű	
122	935644	1	Gyűrű	

1)Cikksz.

2)Darab

3) A 936212 cikkszámú K2 hidraulika szerviz készlet része

4)Méretek

*

Cikksz.		<84>	<93>	<116>	<117>	<118>	<119>	<120>
80PTHH354	■	936046	935600	-	-	-	-	-
80PTHHA354								
80PTHH35Q	○	936047	935961	903231	935634	935648	935649	935651
80PTHHA35Q								

9.5 Készülék rendelési lista

Index	1)	Megnevezés
A	928478	Olajfeltöltő, kpl.
	A1 928483	Olajfeltöltő
	A2 935718	Töltőelem, kpl.
B	936695PT	Tartalék olaj feltöltőkészlet
	B1 936690PT	Olajfúvóka
	B2 937412PT	Távtartó
C	938579PT	Motoregység felszerelés/leszerelés
	C1 933486	Alátét
	C2 933483	Félháj pár
	C3 933480	Bélyeg
	C4 938573PT	Alátét, 0,02 mm
	C5 938574PT	Alátét, 0,03 mm
	C6 938575PT	Alátét, 0,04 mm
	C7 938576PT	Alátét, 0,05 mm
	C8 933489	Bélyeg
	C9 938577PT	Alátét
D	938504	Dugókulcs betét
E	933498	Kapcsológyűrű szerelés
F	938531	Hidraulikus lamellák / vezérlőlamellák szerelése
	F1 938533	Hüvely
	F2 938532	Tüske
G	933375	Bekapcsolószelep kulcs
H	938597PT	Lekapcsolás szerelés
J	938596PT	Fojtótárcsa szerelés
K	938598PT	O-gyűrű szerelés

1)Cikksz.

10 Műszaki adatok

10.1 Méretek, 80PTHH...,mm

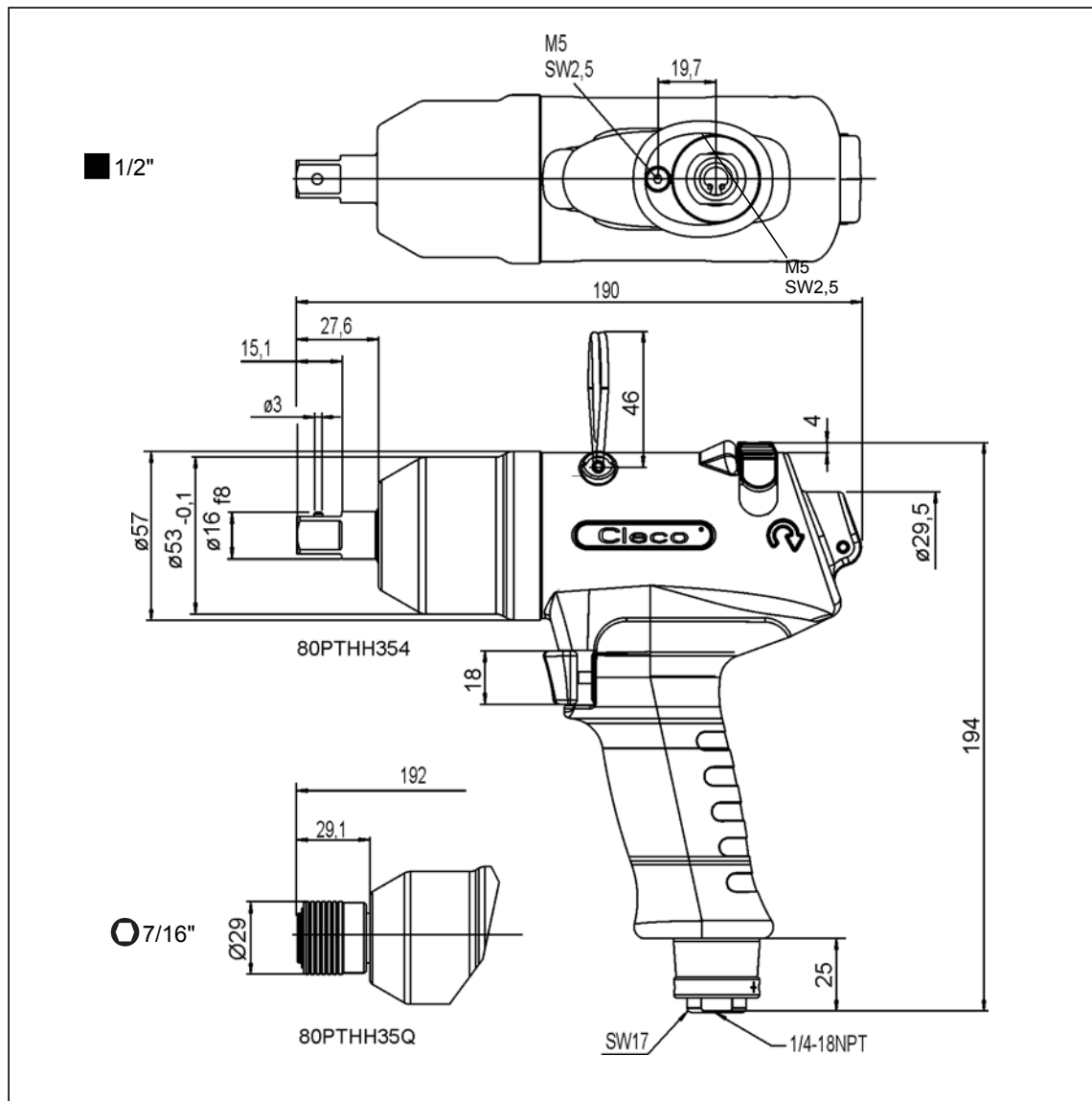
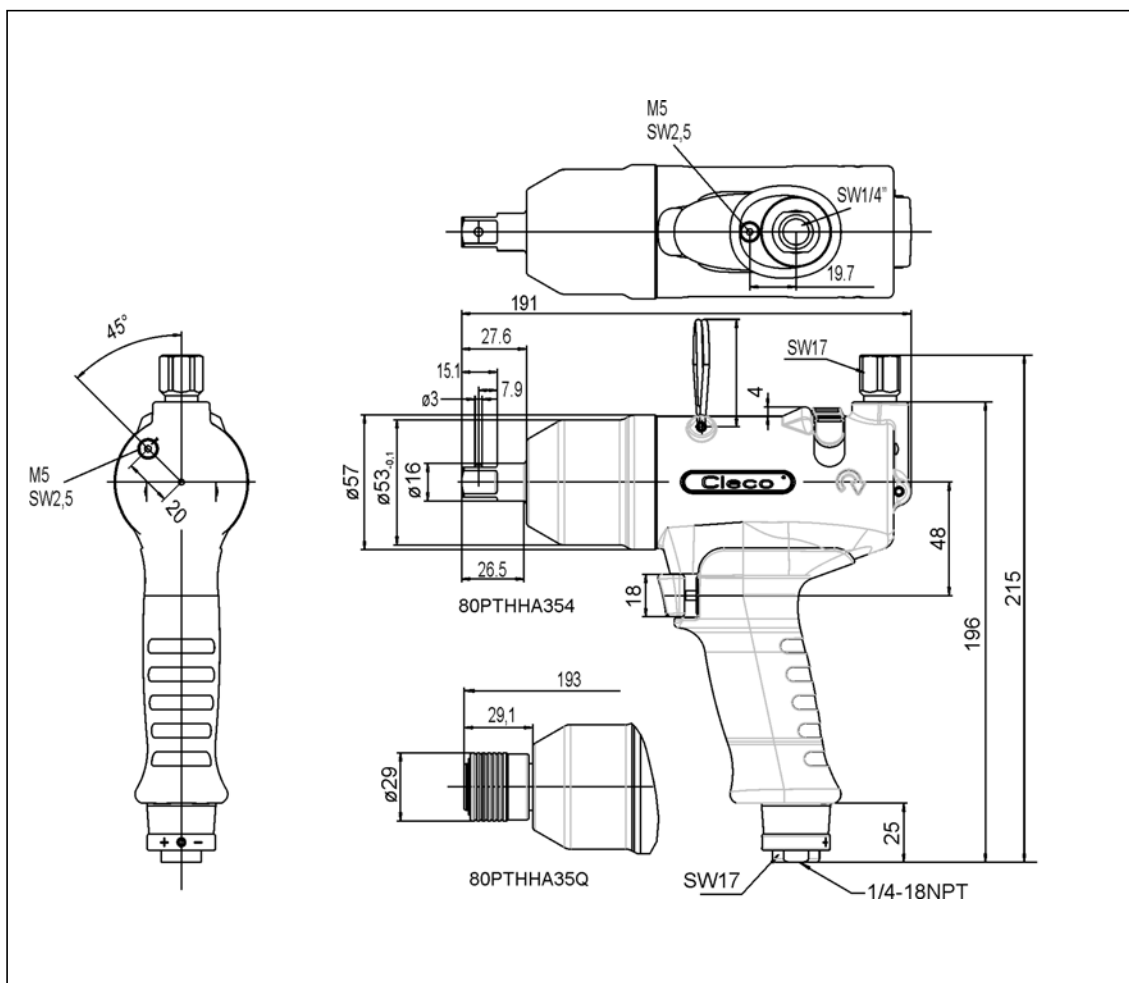


Abb. 10-1

10.2 Méretek, 80PTHHA..., mm



10.3 Teljesítményadatok

Cikksz.	Ajánlott nyomatéktartomány		Üresjáratifordulatszám 1/min	Levegőfogyasztás		
	min.	max.		Üresjáratifordulatszám	impulzusszám	
80PTHH354	50	80	6000 balra forg. 3500 jobbra forg.	8,8	0,20	0,55
80PTHH35Q				mm		
80PTHHA354	50	80	6000 balra forg. 3500 jobbra forg.	1,40	0,20	0,55
80PTHHA35Q				kg		

10.4 Környezeti feltételek

Tárolási hőmérséklet	-25...+60 °C
Munkahőmérséklet	+5...+40 °C
Megengedett relatív páratartalom	25...90%, kondenzáció nélkül

11 Szerviz

TUDNIVALÓ



Ha szervizre van szükség, a teljes 80PTHH-t küldje el az Apex Tool Group-nak! A gépek javítását csak megfelelő felhatalmazással rendelkező személyek végezhetik. A gép kinyitása a garancia elvesztését jelenti.

12 Ártalmatlanítás

VIGYÁZAT!



A nem szakszerű ártalmatlanítás személyi és környezeti károsodást okoz.
A gép alkatrészei és segédanyagai az egészséget és a környezetet veszélyeztető kockázatokat rejtnek magukban.

- A segédanyagokat (olajokat, zsírokat) leürítéskor gyűjtse össze és szakszerűen ártalmatlanítsa.
- A gép alkatrészeit típusonként külön és szakszerűen ártalmatlanítsa.
- Válassza szét, és fajtánként elkülönítve ártalmatlanítsa a különféle csomagolóanyagokat.
- Az ártalmatlanítás során viseljen megfelelő védőöltözetet.
- Vegye figyelembe az ártalmatlanításra vonatkozó általános irányelveket.
- Vegye figyelembe a helyileg érvényes előírásokat.

POWER TOOLS SALES & SERVICE CENTERS

Please note that all locations may not service all products.
Contact the nearest Apex Tool Group Sales & Service Center for the appropriate facility to handle your service requirements.



NORTH AMERICA | SOUTH AMERICA

Detroit, Michigan

Apex Tool Group
2630 Superior Court
Auburn Hills, MI 48236
Phone: +1 (248) 393-5640
Fax: +1 (248) 391-6295

Lexington, South Carolina

Apex Tool Group
670 Industrial Drive
Lexington, SC 29072
Phone: +1 (800) 845-5629
Phone: +1 (919) 387-0099
Fax: +1 (803) 358-7681

Louisville, Kentucky

Apex Tool Group
1000 Glengarry Drive
Suite 150
Fairdale, KY 40118
Phone: +1 (502) 708-3400
apexpowertools.com/service

Canada

Apex Tool Canada, Ltd.
7631 Bath Road
Mississauga, Ontario L4T 3T1
Canada
Phone: (866) 691-6212
Fax: (905) 673-4400

Mexico

Apex Tool Group
Manufacturing México
S. de R.L. de C.V.
Vialidad El Pueblito #103
Parque Industrial Querétaro
Querétaro, QRO 76220
Mexico
Phone: +52 (442) 211 3800
Fax: +52 (800) 685 5560

Brazil

Apex Tool Group
Ind. Com. Ferram, Ltda.
Av. Liberdade, 4055
Zona Industrial Iporanga
Sorocaba, São Paulo
CEP# 18087-170
Brazil
Phone: +55 15 3238 3820
Fax: +55 15 3238 3938

EUROPE | MIDDLE EAST | AFRICA

England

Apex Tool Group GmbH
C/O Spline Gauges
Piccadilly, Tamworth
Staffordshire B78 2ER
United Kingdom
Phone: +44 1827 8727 71
Fax: +44 1827 8741 28

France

Apex Tool Group S.A.S.
25 rue Maurice Chevalier
B.P. 28
77831 Ozoir-La-Ferrière
Cedex, France
Phone: +33 1 64 43 22 00
Fax: +33 1 64 43 17 17

Germany

Apex Tool Group GmbH
Industriestraße 1
73463 Westhausen
Germany
Phone: +49 (0) 73 63 81 0
Fax: +49 (0) 73 63 81 222

Hungary

Apex Tool Group
Hungária Kft.
Platánfa u. 2
9027 Győr
Hungary
Phone: +36 96 66 1383
Fax: +36 96 66 1135

ASIA PACIFIC

Australia

Apex Tool Group
519 Nurigong Street, Albury
NSW 2640
Australia
Phone: +61 2 6058 0300

China

Apex Power Tool Trading
(Shanghai) Co., Ltd
2nd Floor, Area C
177 Bi Bo Road
Pu Dong New Area, Shanghai
China 201203 P.R.C.
Phone: +86 21 60880320
Fax: +86 21 60880298

India

Apex Power Tools India
Private Limited
Gala No. 1, Plot No. 5
S. No. 234, 235 & 245
Indialand Global
Industrial Park
Taluka-Mulsi, Phase I
Hinjawadi, Pune 411057
Maharashtra, India
Phone: +91 020 66761111

Japan

Apex Tool Group Japan
Korin-Kaikan 5F,
3-6-23 Shibakoen, Minato-Ku,
Tokyo 105-0011, JAPAN
Phone: +81-3-6450-1840
Fax: +81-3-6450-1841

Korea

Apex Tool Group Korea
#1503, Hibrand Living Bldg.,
215 Yangjae-dong,
Seocho-gu, Seoul 137-924,
Korea
Phone: +82-2-2155-0250
Fax: +82-2-2155-0252

Apex Tool Group, LLC

1000 Lufkin Road
Apex, NC 27539
Phone: +1 (919) 387-0099
Fax: +1 (919) 387-2614
www.apexpowertools.com

